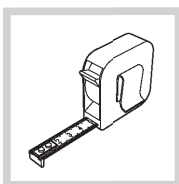
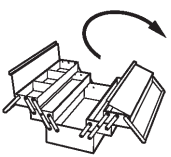
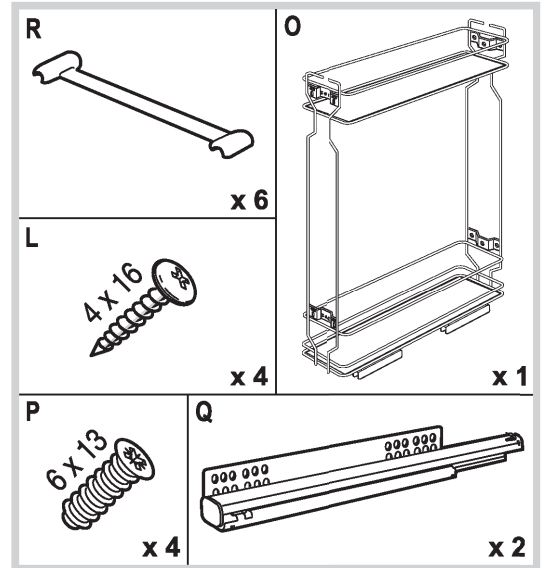
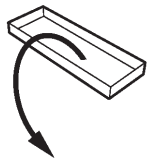
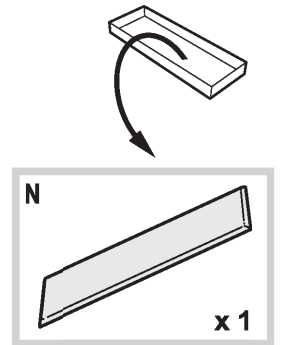
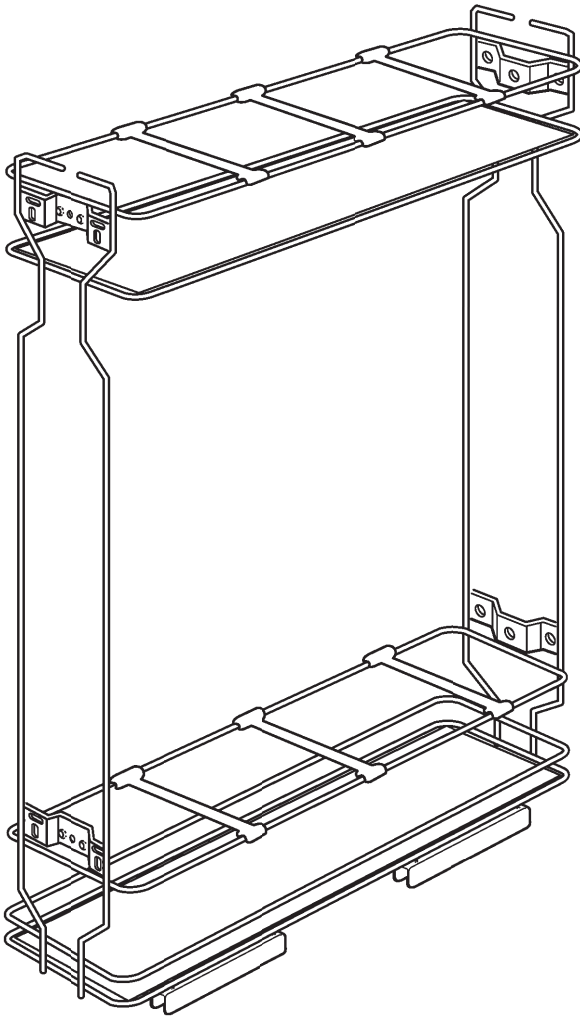
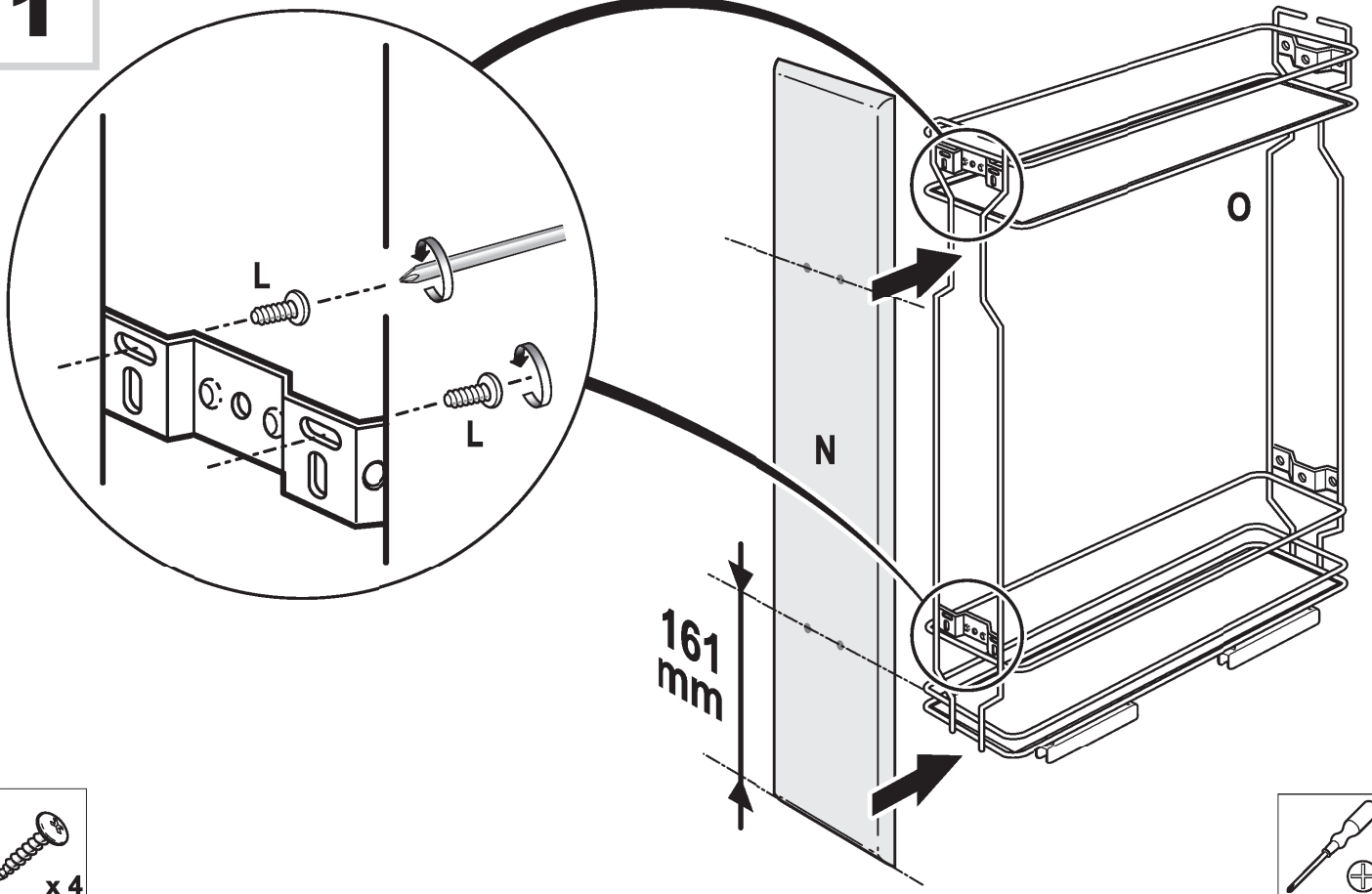


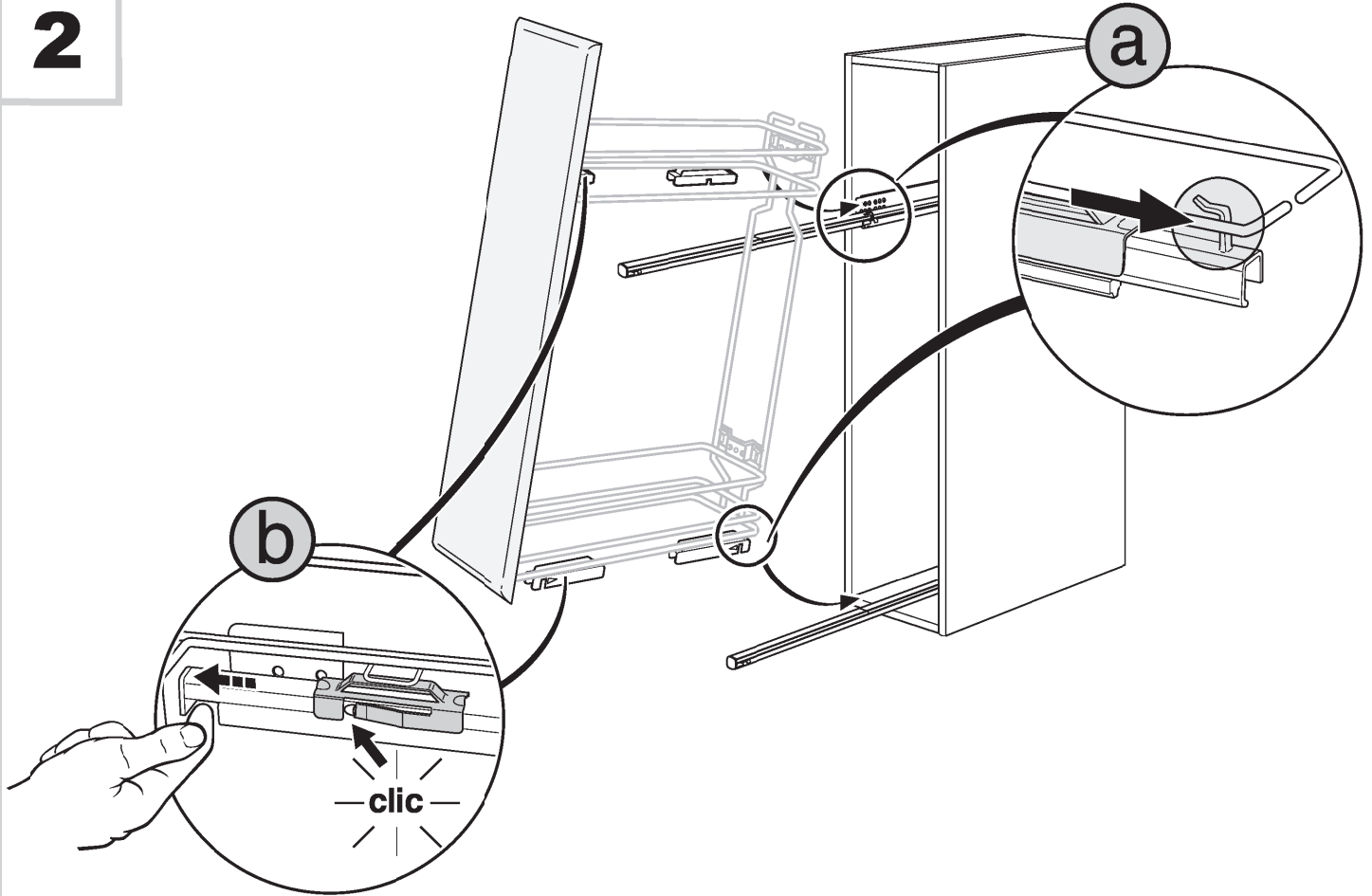
15
cm



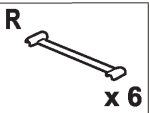
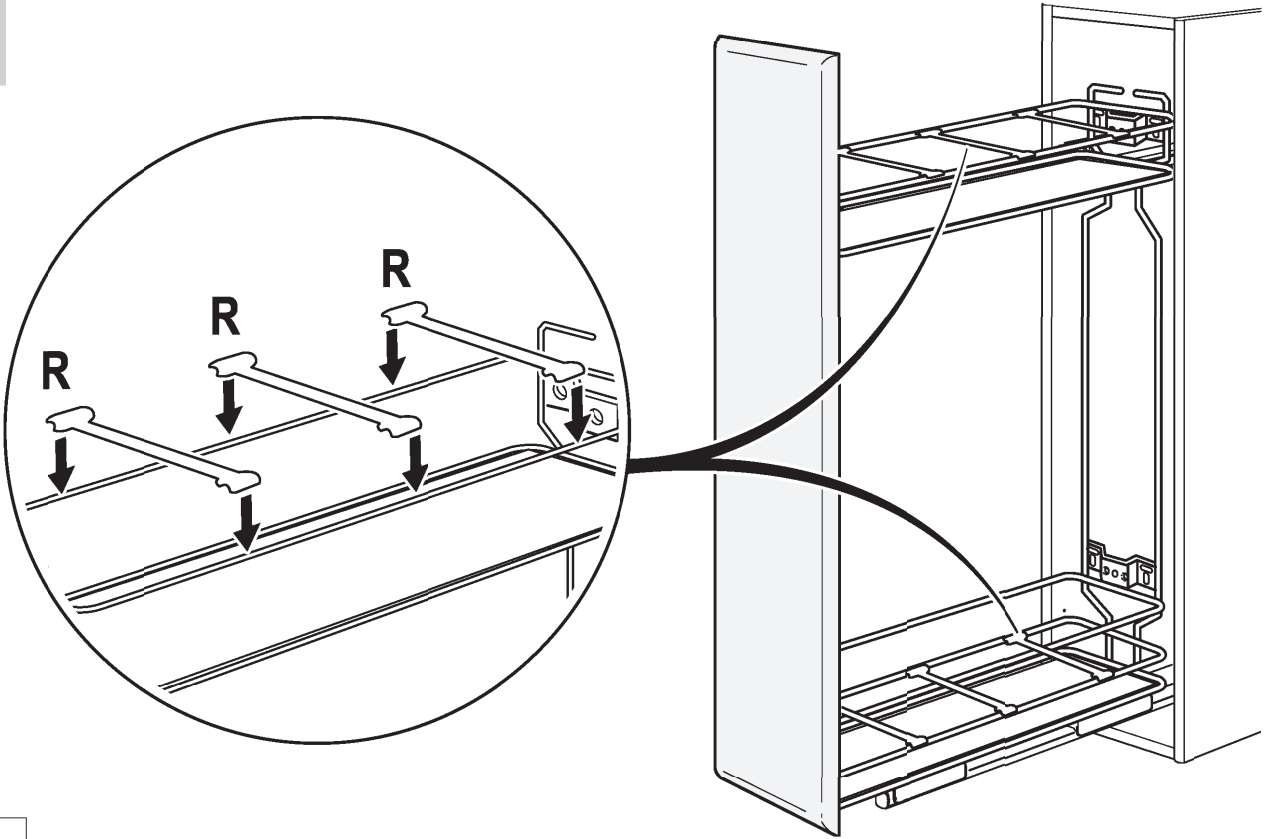
1



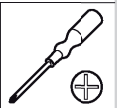
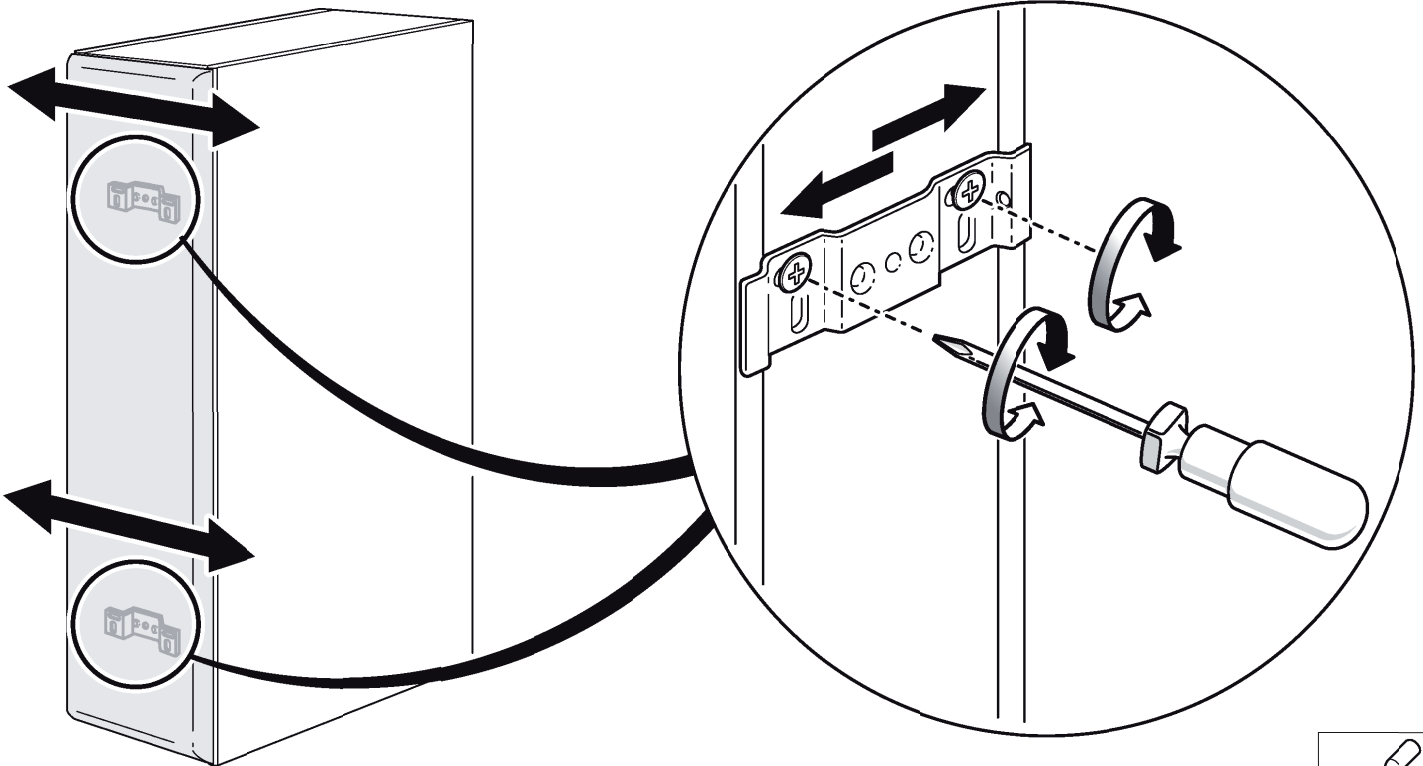
2

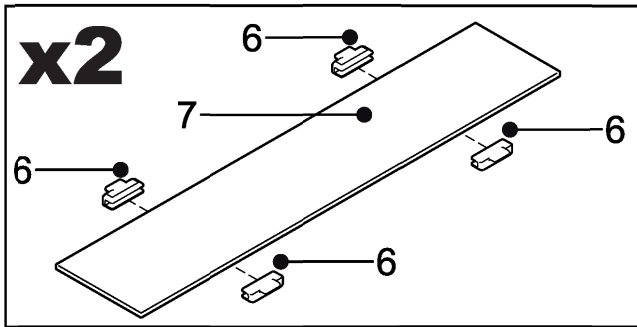
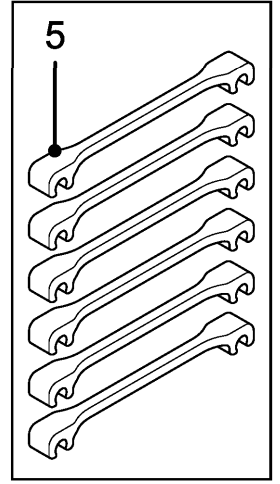
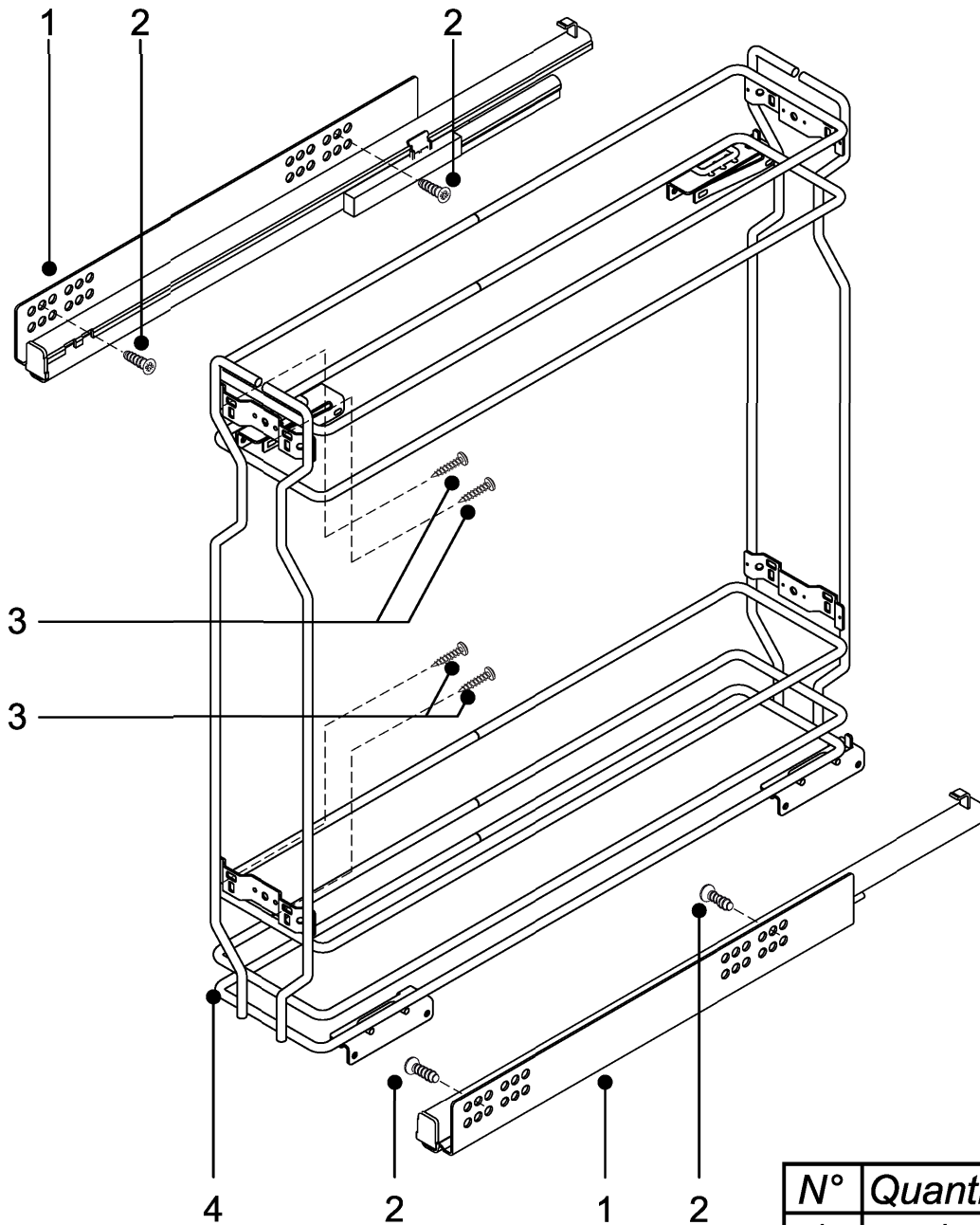


3



4





N°	Quantity	Code
1	1	A2CGUID0090
2	4	A2CVITE0083
3	4	A2CVITE0039
4	1	S6E33201-P1
5	6	S8E33201-01
6	8	S8E45800-B1
7	2	A2GRMDF0249



10083 - Conception MDC - 06 / 2009 - Toute reproduction, même partielle, est interdite. (point com)

