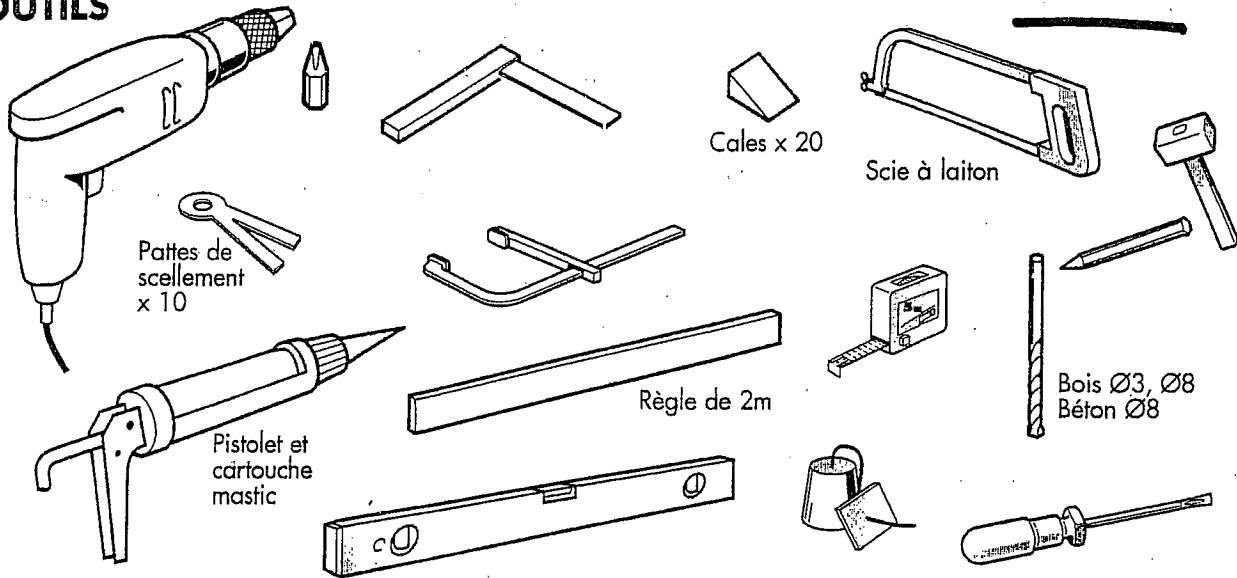


PORTE DE GARAGE LOUVECIENNES

+ Valenciennes

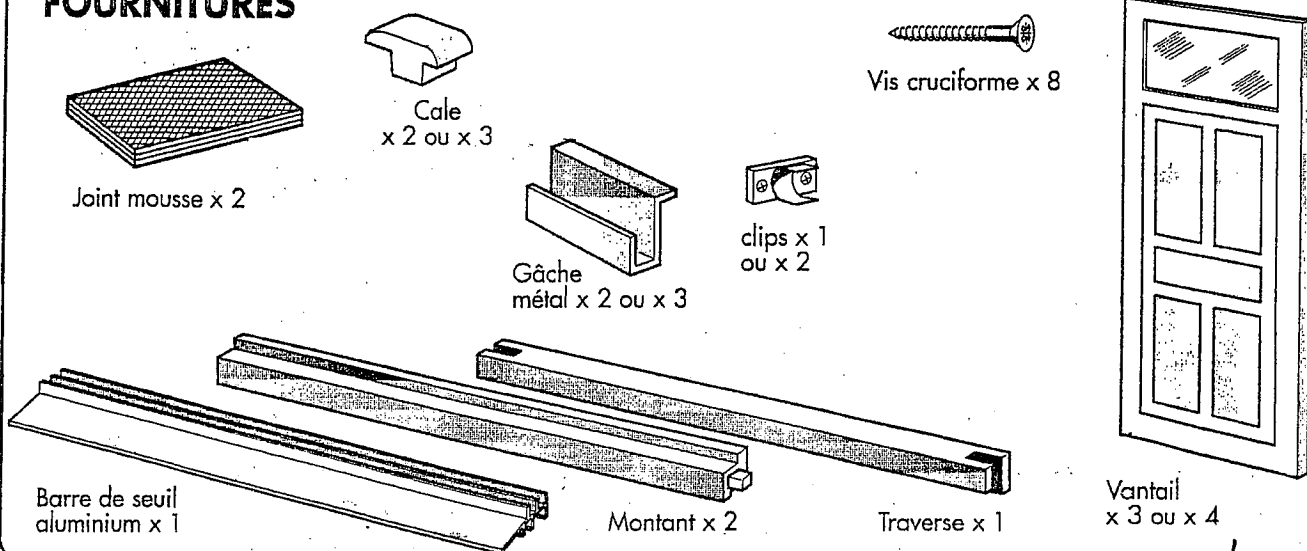
OUTILS



AVANT DE COMMENCER LA POSE

- 1) Contrôler le niveau et l'aplomb de la maçonnerie. Si nécessaire, remettre la maçonnerie de niveau pour garantir une bonne étanchéité.
- 2) Vérifier pour l'ensemble des éléments suivants :
 - que les dimensions de la porte sont adaptées.
 - que le produit est en bon état et complet.
 Réaliser un montage à blanc avant de débiter la pose. Une fois le point 3 réalisé, aucun changement ne pourra être réalisé.
- 3) Réaliser une première finition de la porte et de son bâti par l'application de deux couches de finition.

FOURNITURES

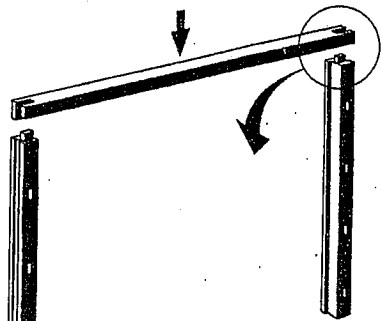


1 - Montage du bâti

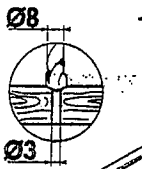
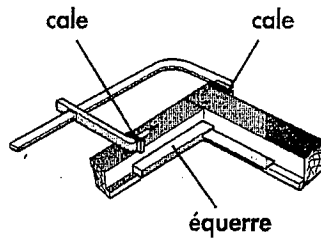
1.1 - Assemblage de la traverse

STANDARD

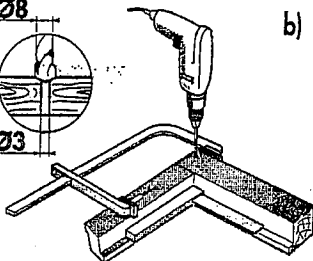
SUR MESURE



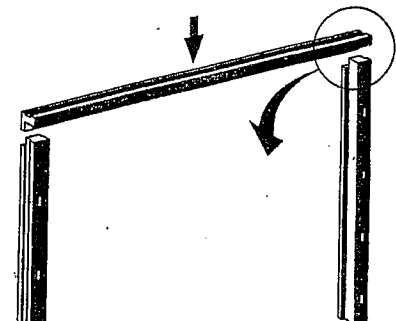
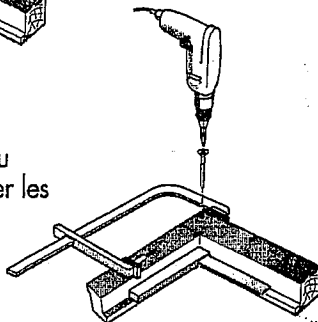
- a) Assembler la traverse aux montants et serrer à l'aide de serre-joints en vérifiant bien l'équerrage. Repérer les perçages.



- b) Percer à l'aide d'une mèche Ø 3 et réaliser un fraisage pour la tête des vis avec une mèche de Ø 8.



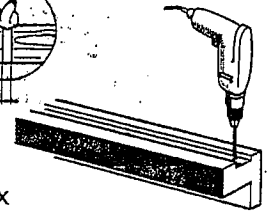
- c) Visser la traverse au dormant et desserrer les serre-joints.



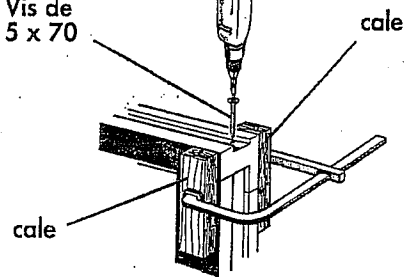
Ø11

Ø5

- a) Réaliser à l'aide d'une mèche Ø 5 deux perçages en face des montants du bâti et réaliser un fraisage pour la tête des vis avec une mèche de Ø 11.

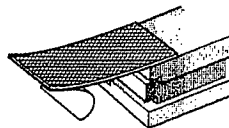
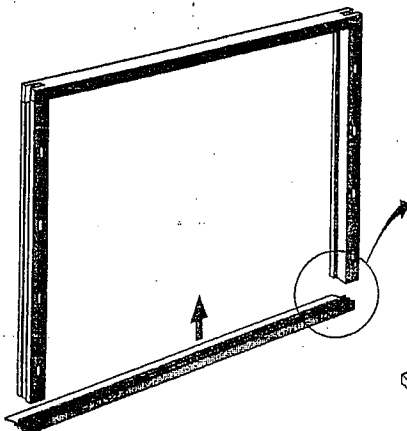


Vis de 5 x 70

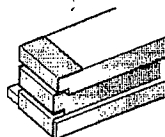


- b) Assembler la traverse aux montants à l'aide de serre-joints en vérifiant bien l'équerrage. Visser la traverse au dormant et desserrer les serre-joints.

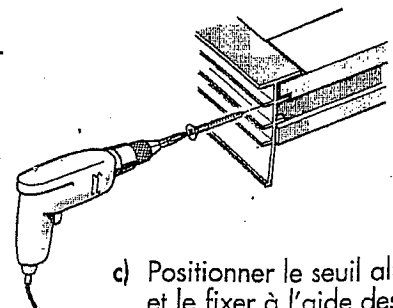
1.2 - Assemblage du seuil



- a) Positionner la mousse d'étanchéité.



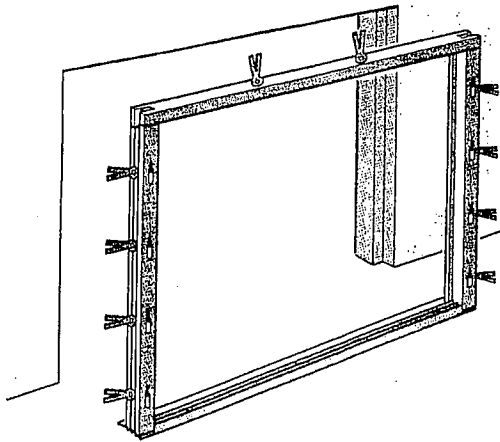
- b) Coller la mousse en épousant bien la forme du profil.



- c) Positionner le seuil alu et le fixer à l'aide des vis fournies.

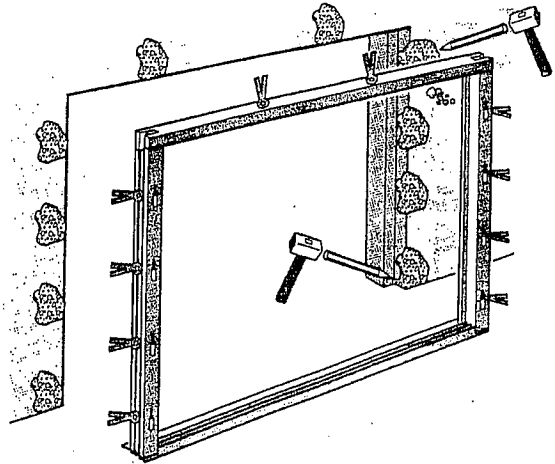
2 - Pose du bâti

2.1 - Fixation des pattes de scellement

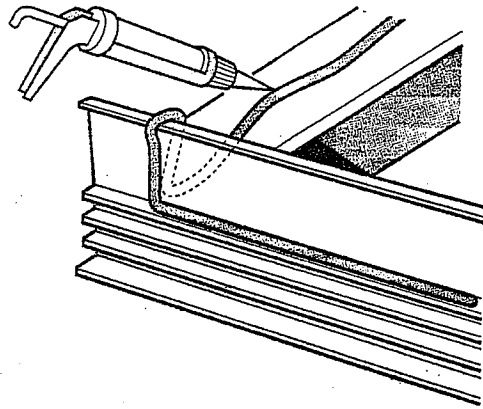
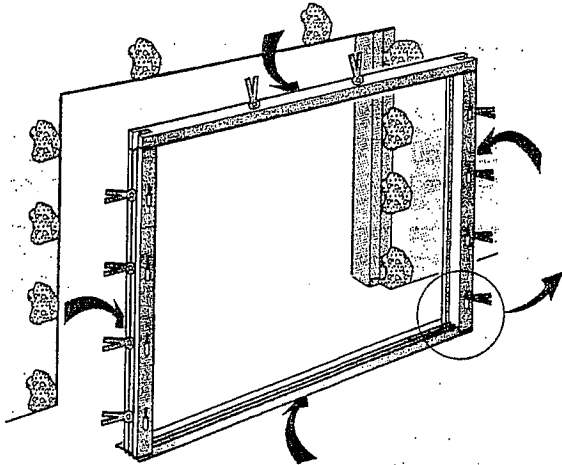


Positionner une patte en face de chaque fiche et de chaque gâche de la traverse haute.

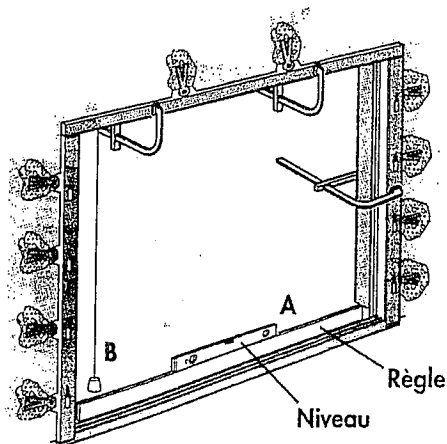
2.2 - Repérage et réalisation des réserves des scellements



2.3 - Réalisation de l'étanchéité sur le bâti

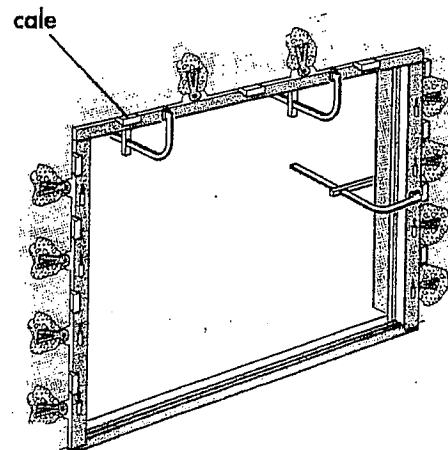


2.4 - Positionnement du bâti



Bloquer le bâti à l'aide de serre-joints. Vérifier le niveau (A) et l'aplomb (B). Si besoin, faire les rattrapages nécessaires.

2.5 - Calage du bâti



Une fois le calage réalisé, retirer les serre-joints.

PG VALENCAY

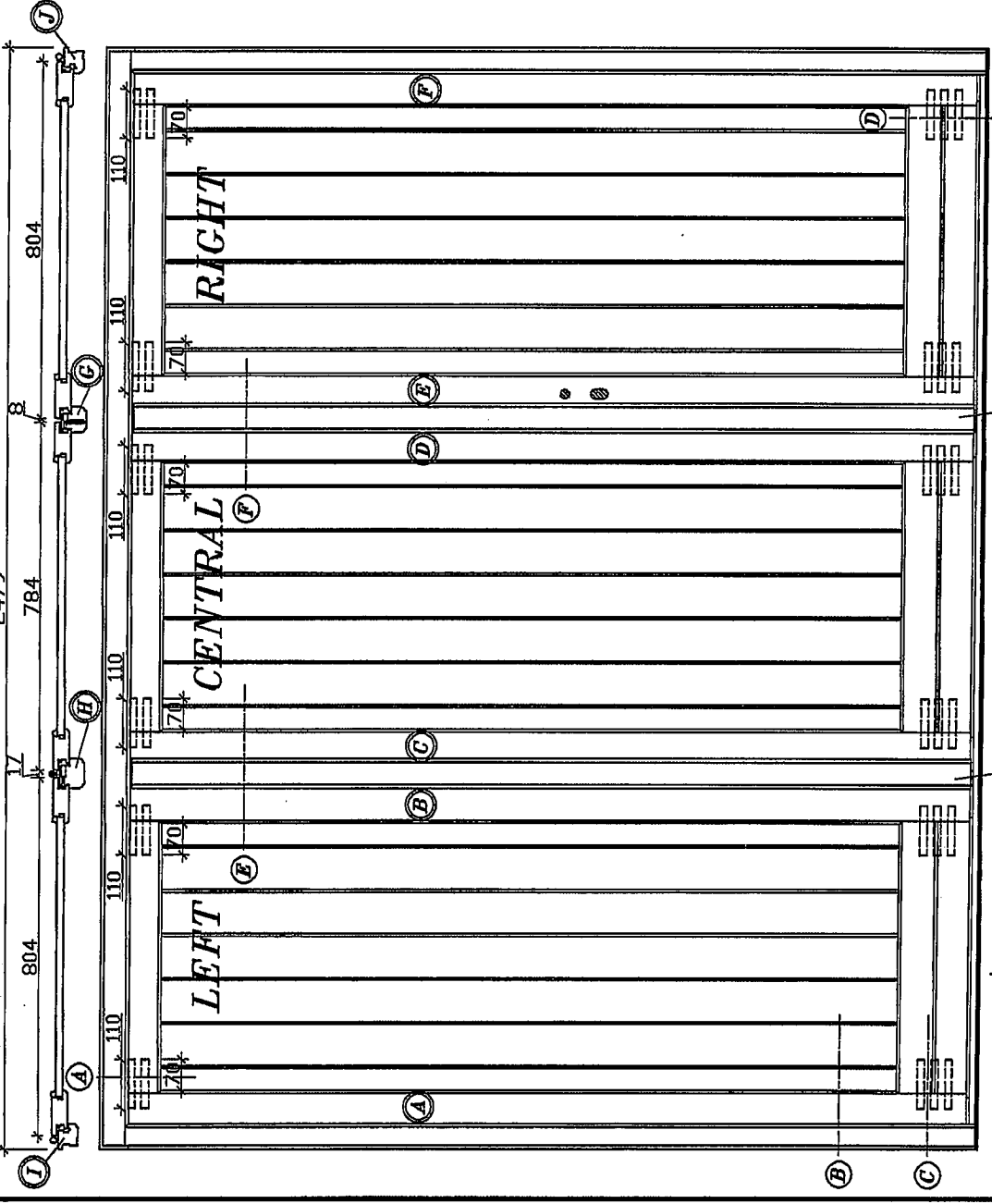
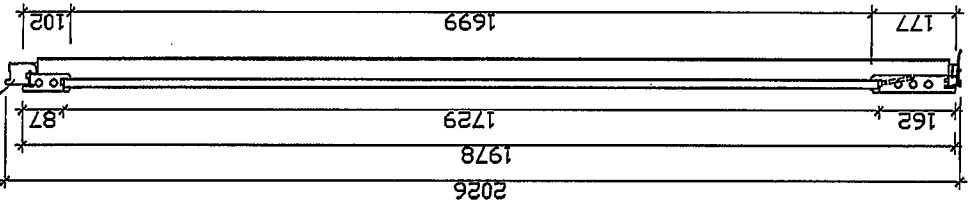
DATE		CUSTOMER		FLP	
07.02.10	07.02.10	DRAWN BY			
REVISION	SCALE	CONSTRUCT.		APPROVED BY	
	1/15 / 13	JURVEL			
CHECKED BY		R&D		GAS	
				MARKETING	
MAL OF RAIL		1		DF 15	

PG2S VALENCAY

PG VALENCAY VTL RIGHT
200 x 80 (70) IS11L80

PG VALENCAY VTL CENTRAL
200 x 80 (70) IS11L80

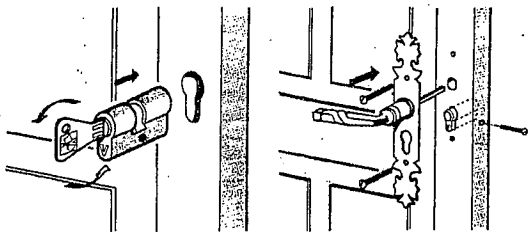
PG VALENCAY VTL LEFT
200 x 80 (70) IS11L80



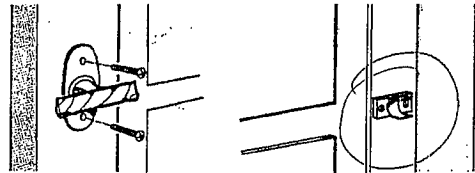
Jonathan 02 20 17 37 41

3 - Pose des vantaux

3.1 - Pose des poignées

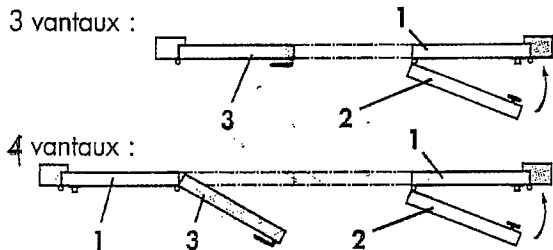


Pose du barillet et de la poignée sur le vantail (3).

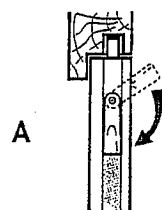
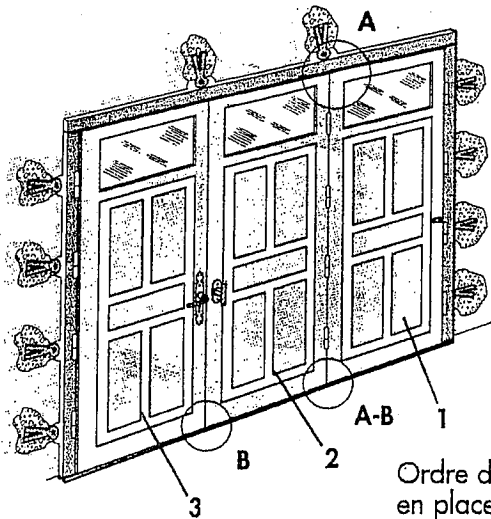


Pose de la poignée sur le vantail intermédiaire (2).

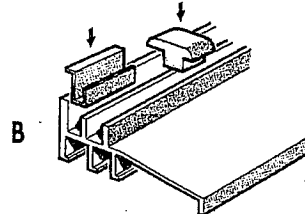
Fixation des clips sur le vantail de rive (1). Il permet le blocage des vantaux (2) et (3).



3.2 - Pose des vantaux

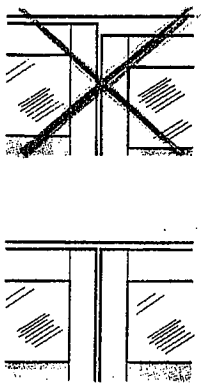


Verrouillage du vantail de rive (1).

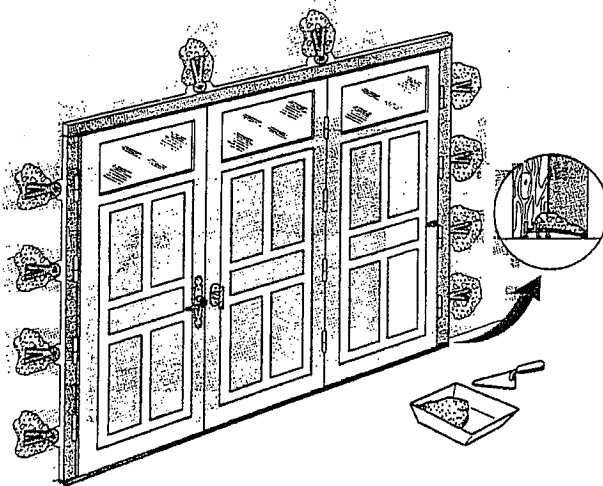


Cales et gâches à poser sur la barre de seuil entre les vantaux.

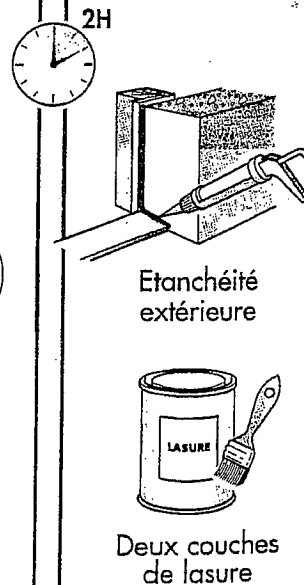
4 - Alignement des vantaux



5 - Scellement de l'ensemble



6 - Finition



Garantie :

Votre porte de garage est garantie 2 ans (à compter de la date figurant sur la facture).

Elle est conçue pour :
Assurer une ouverture et une fermeture normales.

Elle est garantie en cas de :
Défaut de fabrication (dans le cadre des articles 1792 et suivants du code civil). Vices cachés, dans les conditions citées ci-dessous.

Pour bénéficier de la garantie votre porte doit :
Être stockée à l'abri des intempéries et des projections (plâtre,

ciment...) dans une pièce sèche et ventilée.
Être protégée avant la pose et entretenue par une peinture microporeuse.
Être posée dans les règles de l'art (d'u) et selon les prescriptions LAPEYRE (notice, guide de pose).
Être utilisée normalement et sans avoir subi de modifications.

Les exclusions :
Les défauts apparents doivent être signalés avant la mise en oeuvre du produit.
Les détériorations volontaires ou involontaires.
Les désordres consécutifs à un événement extérieur (dégâts des eaux, catastrophes naturelles, etc...).

Le non respect des conditions citées ci-dessus.
En outre, la garantie est limitée au remplacement des pièces défectueuses, à l'exclusion de la réparation de tout autre préjudice.
Mise en oeuvre de la garantie :
En cas de réclamation, notre mise en cause doit être affectée par lettre recommandée avec accusé de réception dans les huit jours de la survenance du sinistre et sur présentation de la facture correspondante.
En tout état de cause, nous répondons à l'égard du consommateur non professionnel de la garantie légale des vices cachés, prévue à l'article 1641 et suivants du code civil.