

LAPEYRE SA
les miroirs, 18 avenue d'alsace
92400 Courbevoie
RCS Nanterre n°542020062
Service clients :BP149
93300 Aubervilliers cedex



Condition de garantie :

Se reporter au livret de garantie LAPEYRE, disponible aussi sur le site "www.lapeyre.fr"

La garantie couvre les éventuels défauts de fabrication reconnus par notre service après vente, dans la mesure où l'installation est réalisée dans les règles de l'art et conformément aux instructions de montage ci après.

Sont exclus de la garantie :

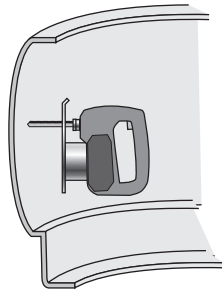
- Les dégâts occasionnés par un mauvais entretien (produits d'entretien trop abrasifs, calcaire, produits chimiques...)
- Les dommages dus au transport ou à une mauvaise manutention
- les éventuels frais de pose et de dépose
- les défauts liés à une utilisation anormale

Nettoyage :

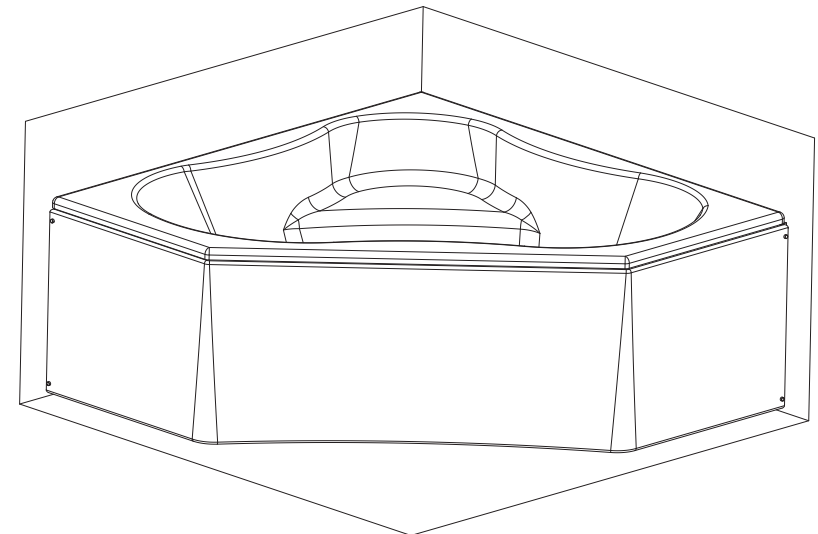
Nettoyer la baignoire et le tablier avec de l'eau chaude et du savon (ou un autre produit adapté à l'acrylique) à l'aide d'une éponge ou d'un chiffon doux. Rincer à l'eau chaude. Ne pas employer de poudres abrasives, d'alcool ou de solvant.

NOTICE DE MONTAGE

TABLIER FAMILY 140



- Pour découper votre tablier (par exemple pour laisser passer un tuyau), utiliser une scie sauteuse avec une lame à denture fine. Respectez le sens de découpe.

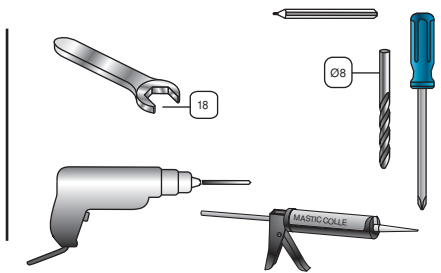
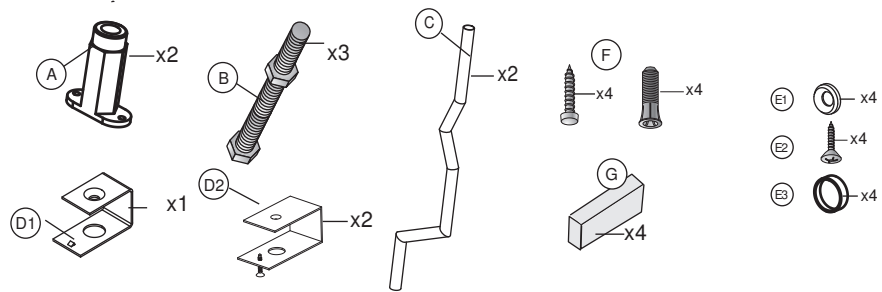


Référence baignoire = 1221681

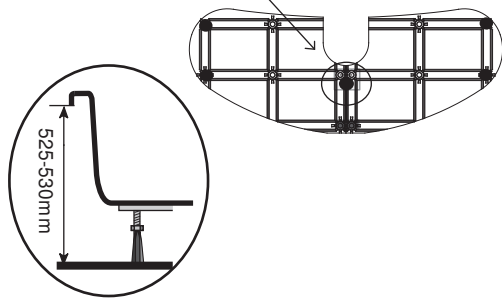
Référence tablier = 1221683

REF: 2060-7-1113

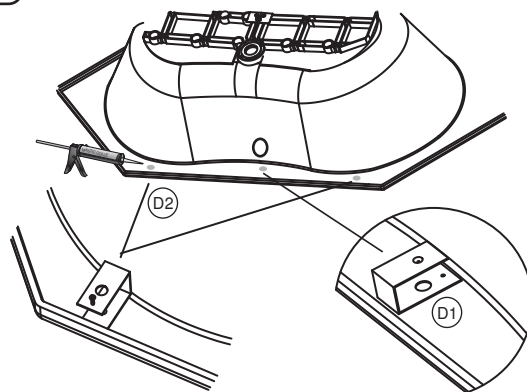
NOTICE DE MONTAGE POUR TABLIER
FAMILY 140



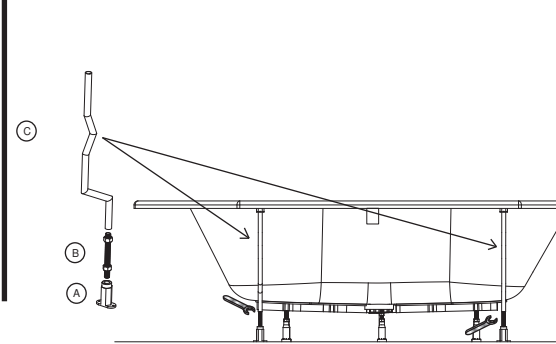
1 Installer la baignoire en respectant la cote de 525-530 mm
Utiliser la tige filetées B fournie pour le pied central



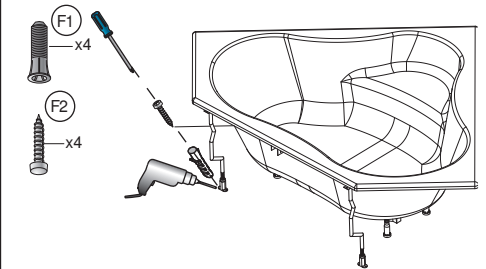
2 Coller les 3 maintiens sous la baignoire en utilisant les marquages



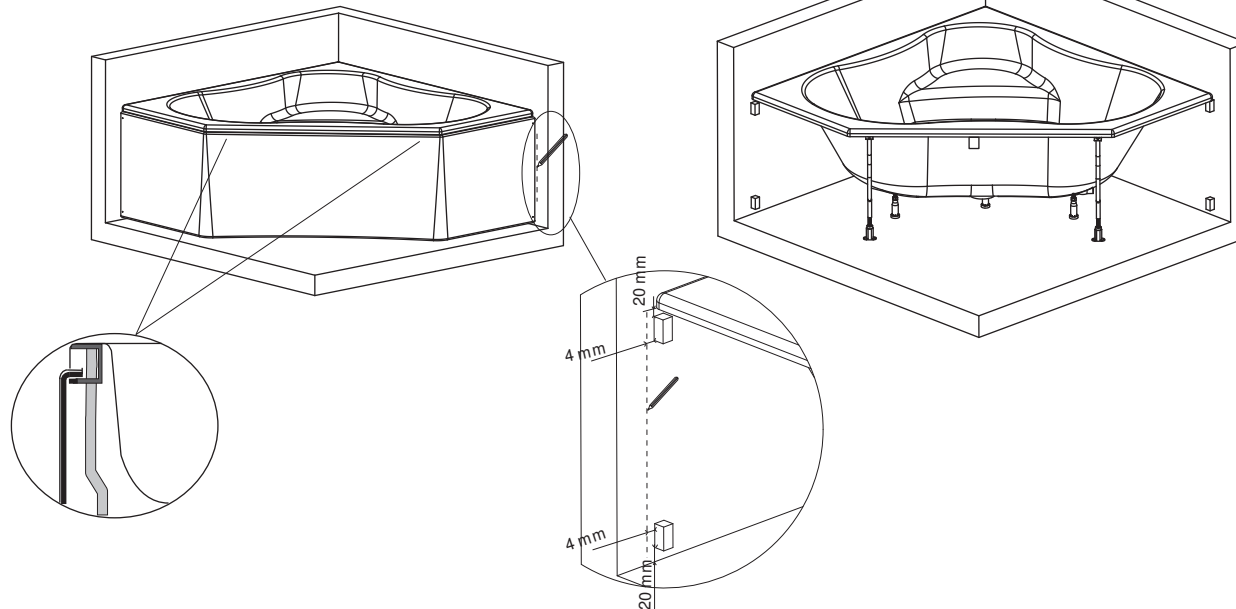
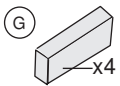
3 Fixer la baignoire et les poteaux
Serrer les écrous pour maintenir l'ensemble



4 Fixer les pieds au sol



5 Reperer le volume de la baignoire en prémontant le tablier
Fixer les tasseaux au mur (Fixations non fournies)



6 Fixer le tablier

