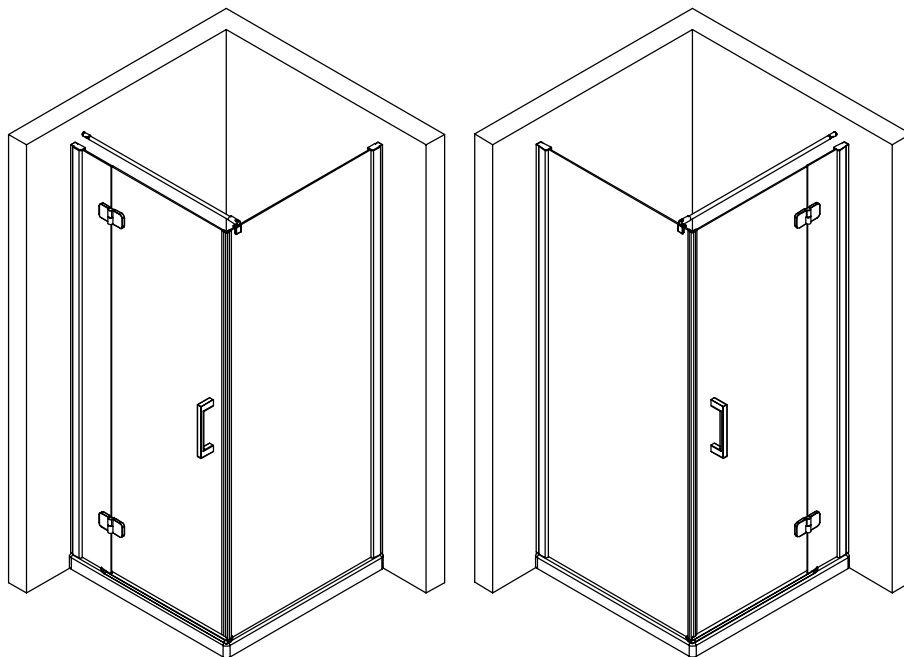
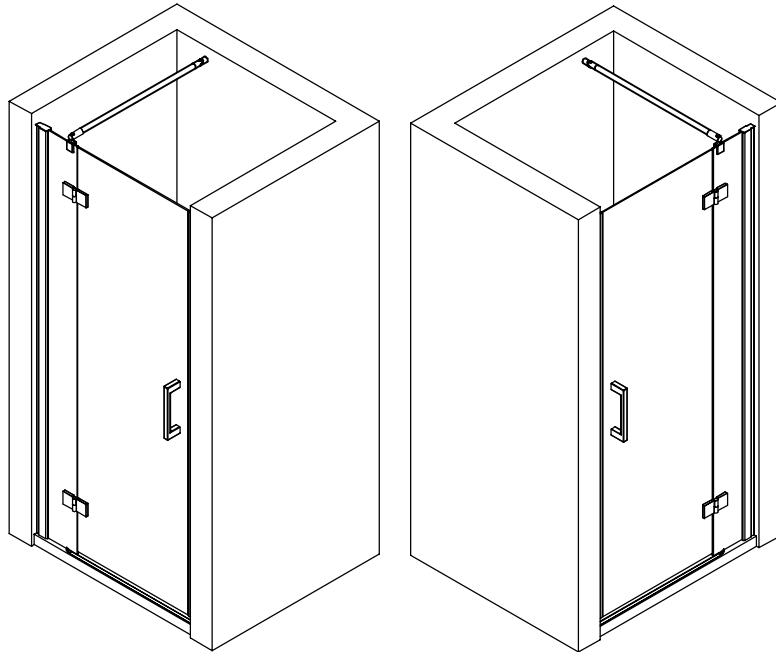


# Montageanleitung

---

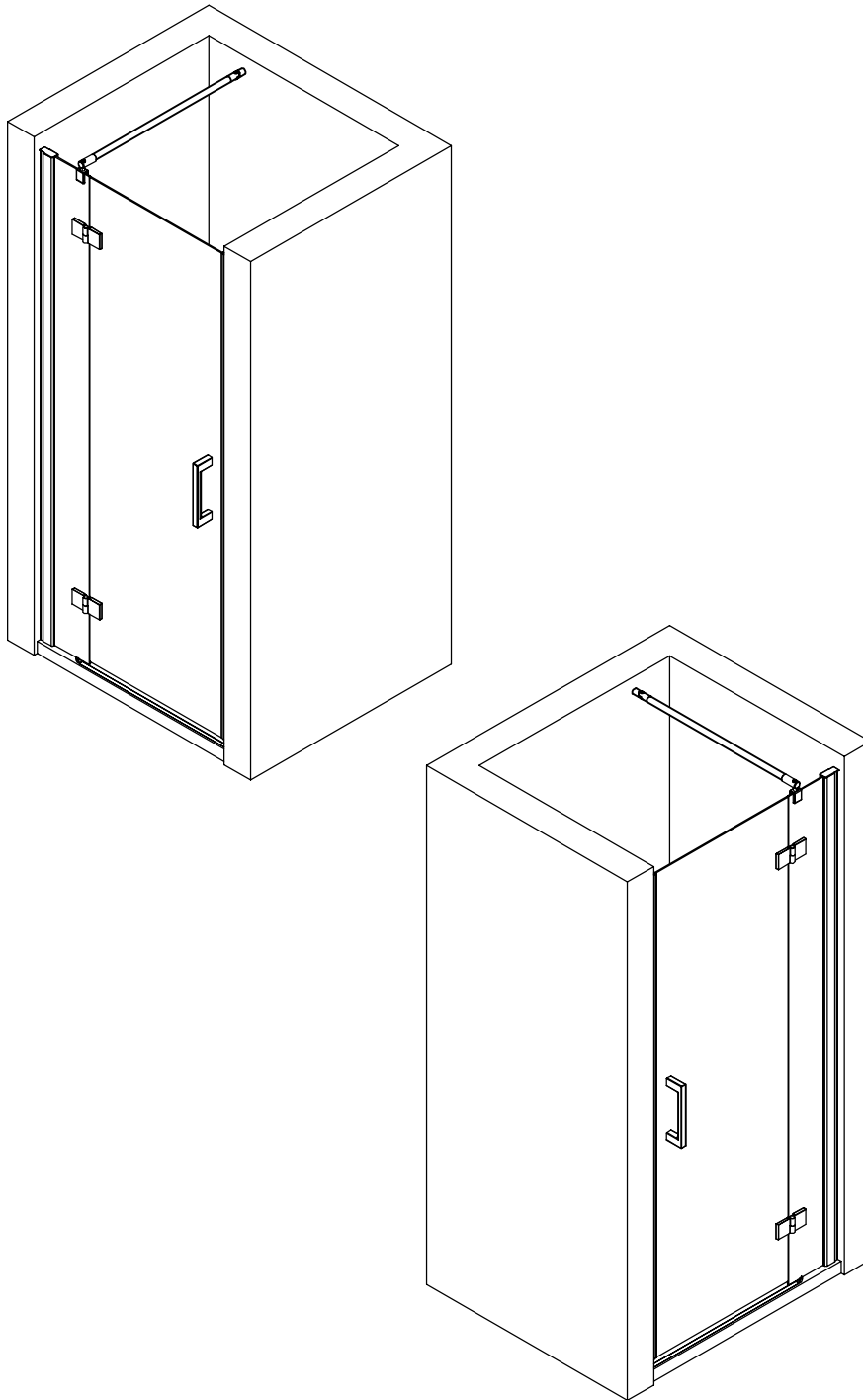


- 
- Assembly instructions
  - Notice de montage
  - Montagehandleiding
  - Návod na montáž

- Instrucțiune de montaj
- Navodila za namestitev
- Installationstruktioener

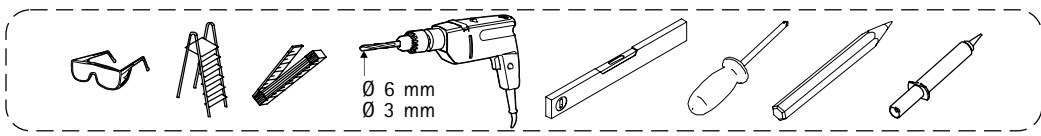
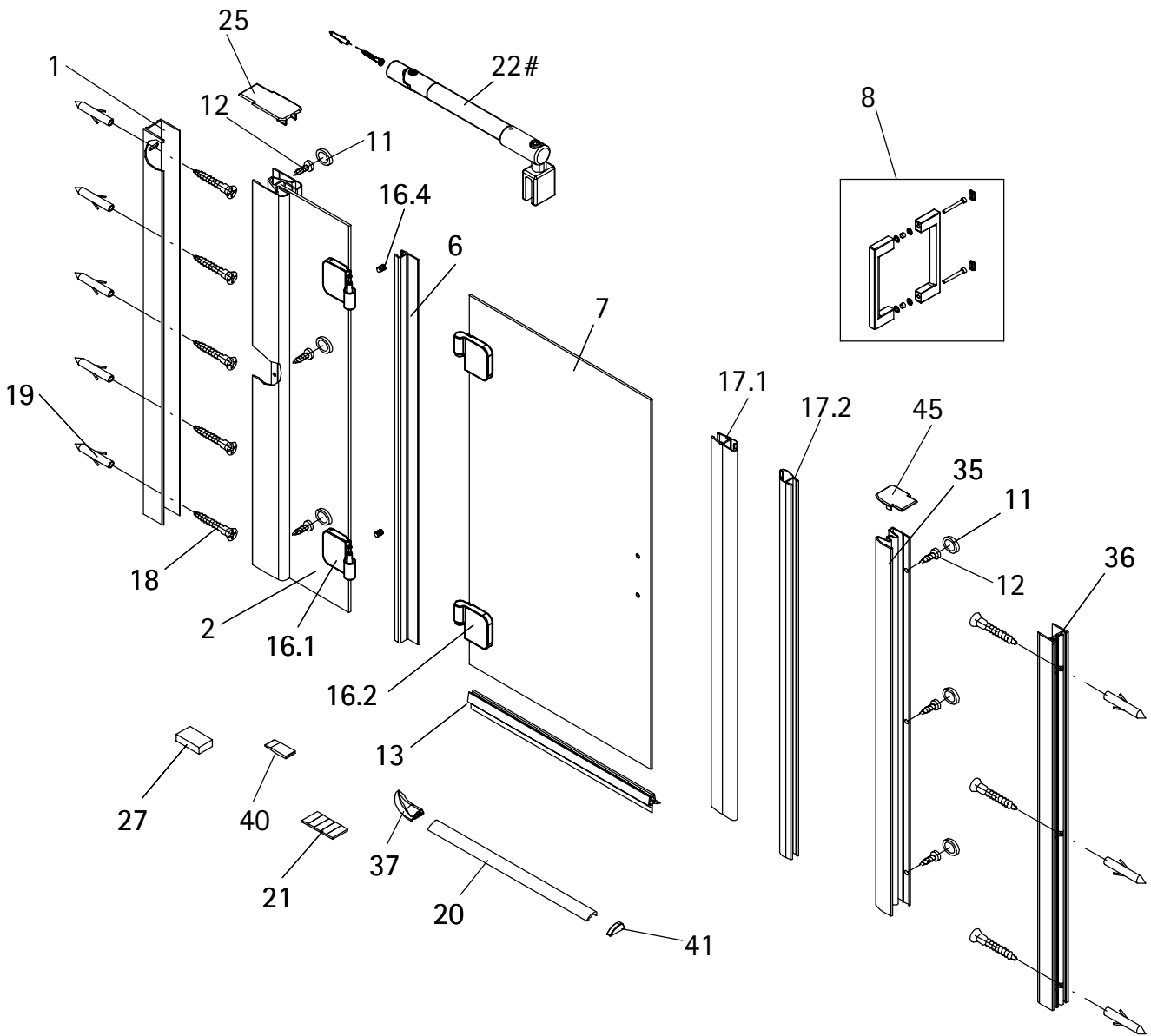
# Montageanleitung

---



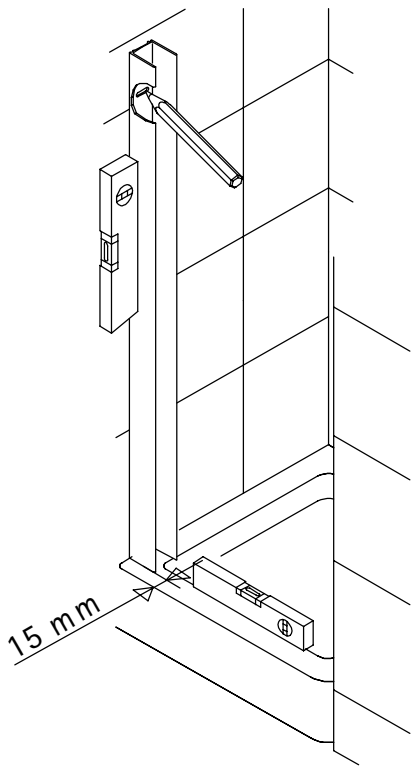
- 
- Assembly instructions
  - Notice de montage
  - Montagehandleiding
  - Návod na montáž

- Instrucțiune de montaj
- Navodila za namestitev
- Installationstruktioener



Pos.	Bezeichnung	Ersatzteil-Nr.	Preis	Pos.	Bezeichnung	Ersatzteil-Nr.	Preis		
1	1 x Wandanschlussprofil	E 78230	Stück 79,95 €	17.1	1 x Magnetprofil	E 78055	Paar 49,95 €		
2	1 x Seitenwand mit Bohrung			17.2	1 x Magnetprofil				
6	1 x Dichtung vertikal	E 78065	Stück 19,95 €	18*	8 x Senkkopfschraube 4,2 x 45 mm				
7	1 x Tür			19*	8 x Dübel S6				
8	1 x Stangengriff	E 78140-59	Stück 79,95 €	20	1 x Wasserleiste (inkl. Pos. 37,41, 21)	E 78051	Set 39,95 €		
11*	6 x Abdeckkappe für Kappenschraube			21	1 x Klebestreifen				
12*	6 x Kappenschraube 3,5 x 9,5 mm			22#	1 x Seitenwandabstützung komplett	E 78320	39,95 €		
13	1 x Wasserabweisprofil	E 78059	39,95 €	25*	1 x Abdeckkappe				
16	2 x Scharnier komplett	E 78290	Stück 95,00 €	27	2 x Montagehilfe	E 78201	Set 7,50 €		
16.1	2 x Scharnier Festteil					35	1 x Magnetaufnahmeprofil Nische	E 78236	59,95 €
16.2	2 x Scharnier Türteil					36	1 x Wandanschlussprofil Nische	E 78244	79,95 €
16.4	2 x Sicherungsschraube			37	1 x Endkappe für Wasserleiste 180°				
				40	1 x Silikonkeil (6 Stk.)	E 78203	Set 13,95 €		
				41	1 x Endkappe kurz				
				45	1 x Abdeckkappe				
					* Schrauben und Abdeckkappenset	E 78200	35,95 €		
					# optional				

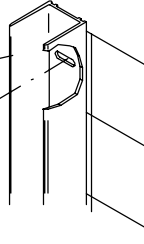
Das Austauschen der Scharniere darf nur durch qualifiziertes Fachpersonal mit Spezialwerkzeug erfolgen.

**1**

①

Pos. 1

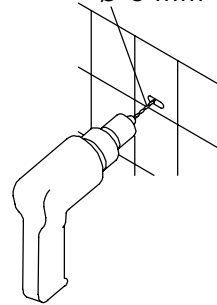
5x



②

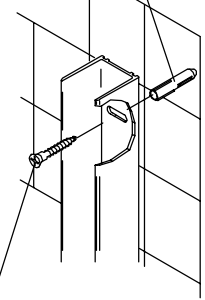
5x

Ø 6 mm



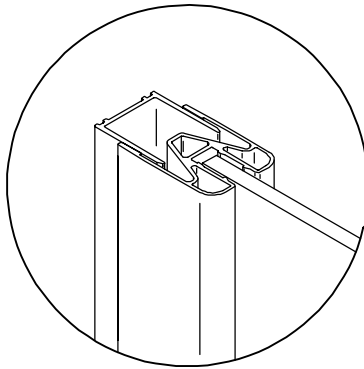
③

Pos. 19



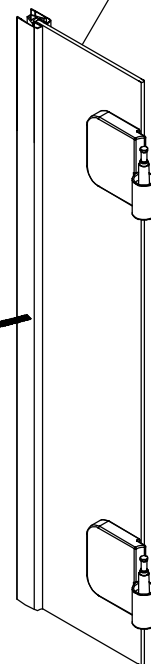
Pos. 18

Duschwannengröße size of shower tray	Duschwanneneinbaumaß dimensions of installed shower tray
750 mm	730 - 760 mm
800 mm	780 - 810 mm
900 mm	880 - 910 mm
1000 mm	980 - 1010 mm
1200 mm	1180 - 1210 mm

**2**

②

Pos. 2

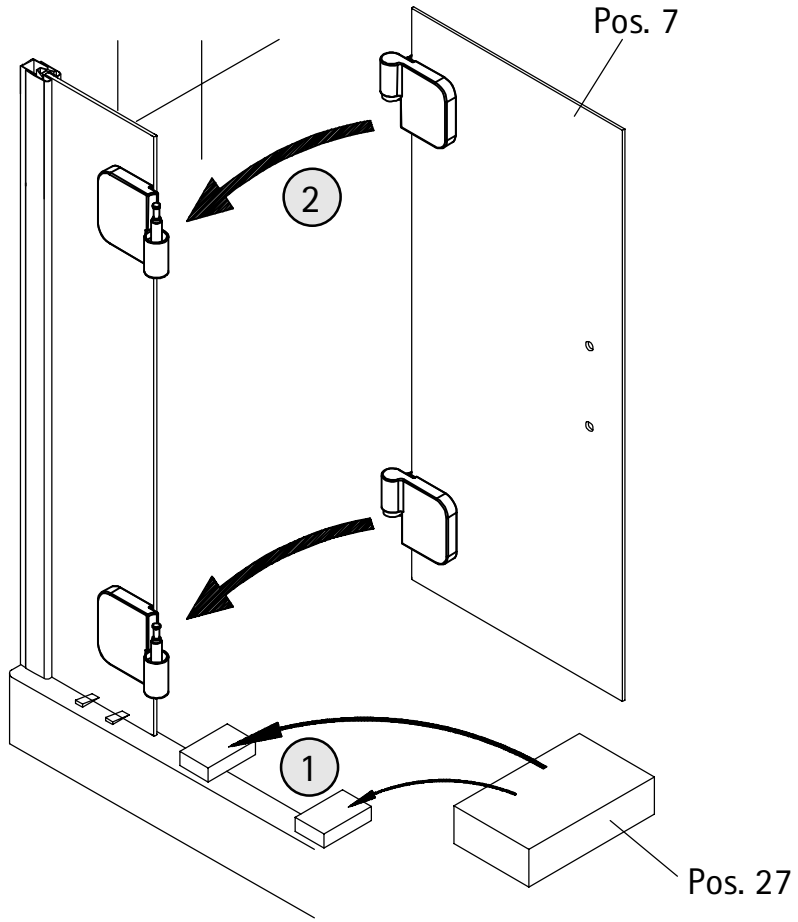


①

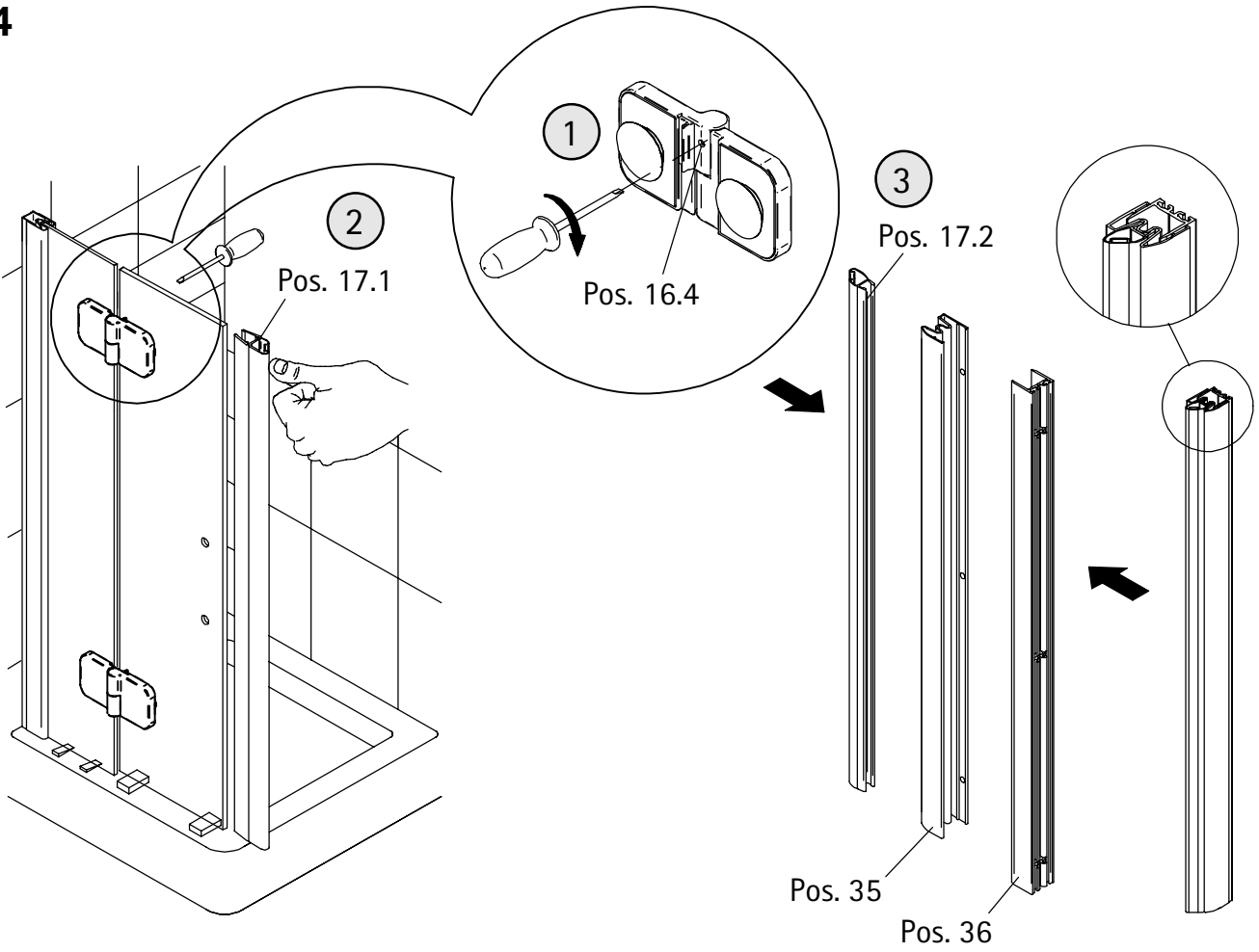
Pos. 40

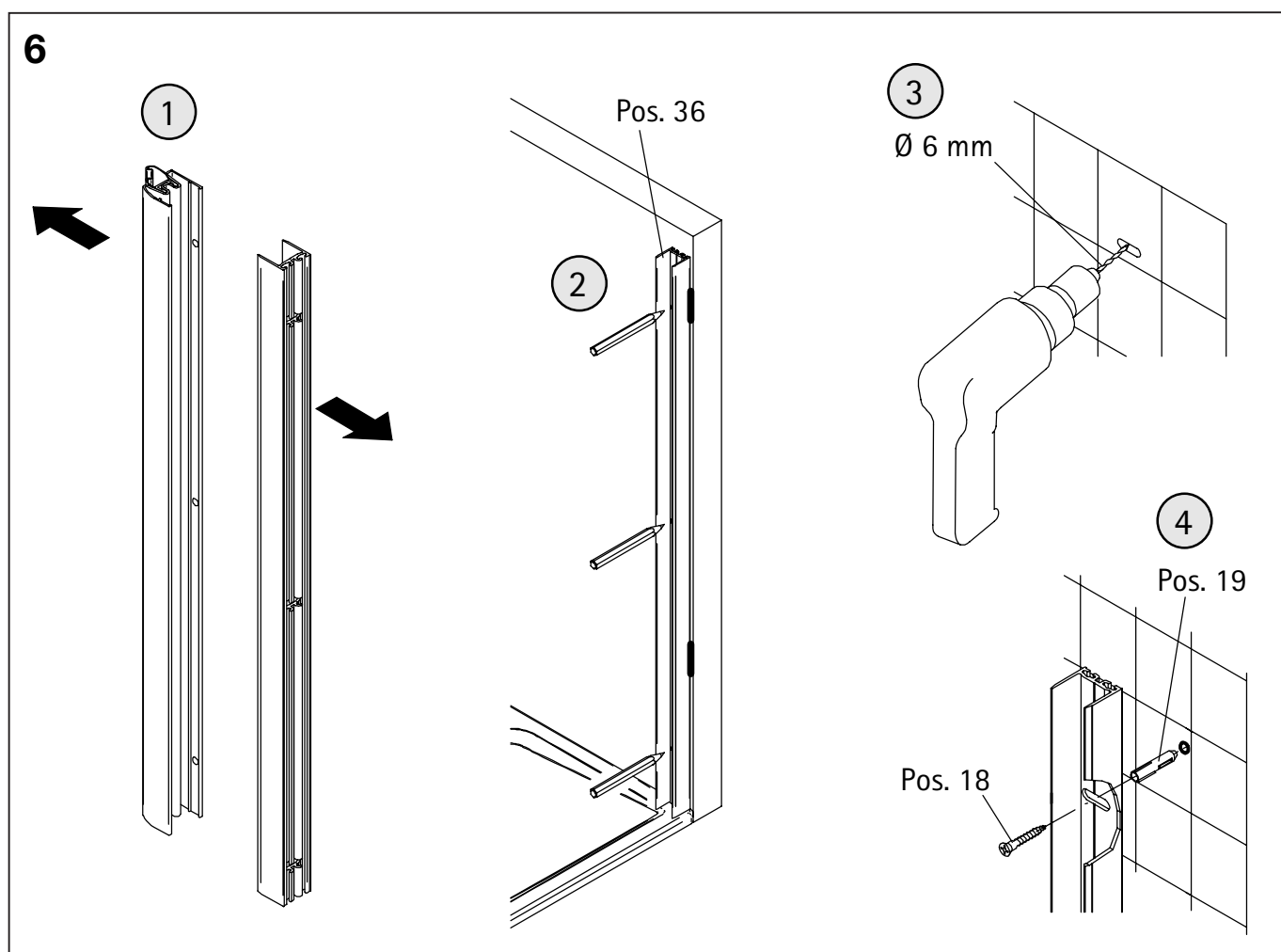
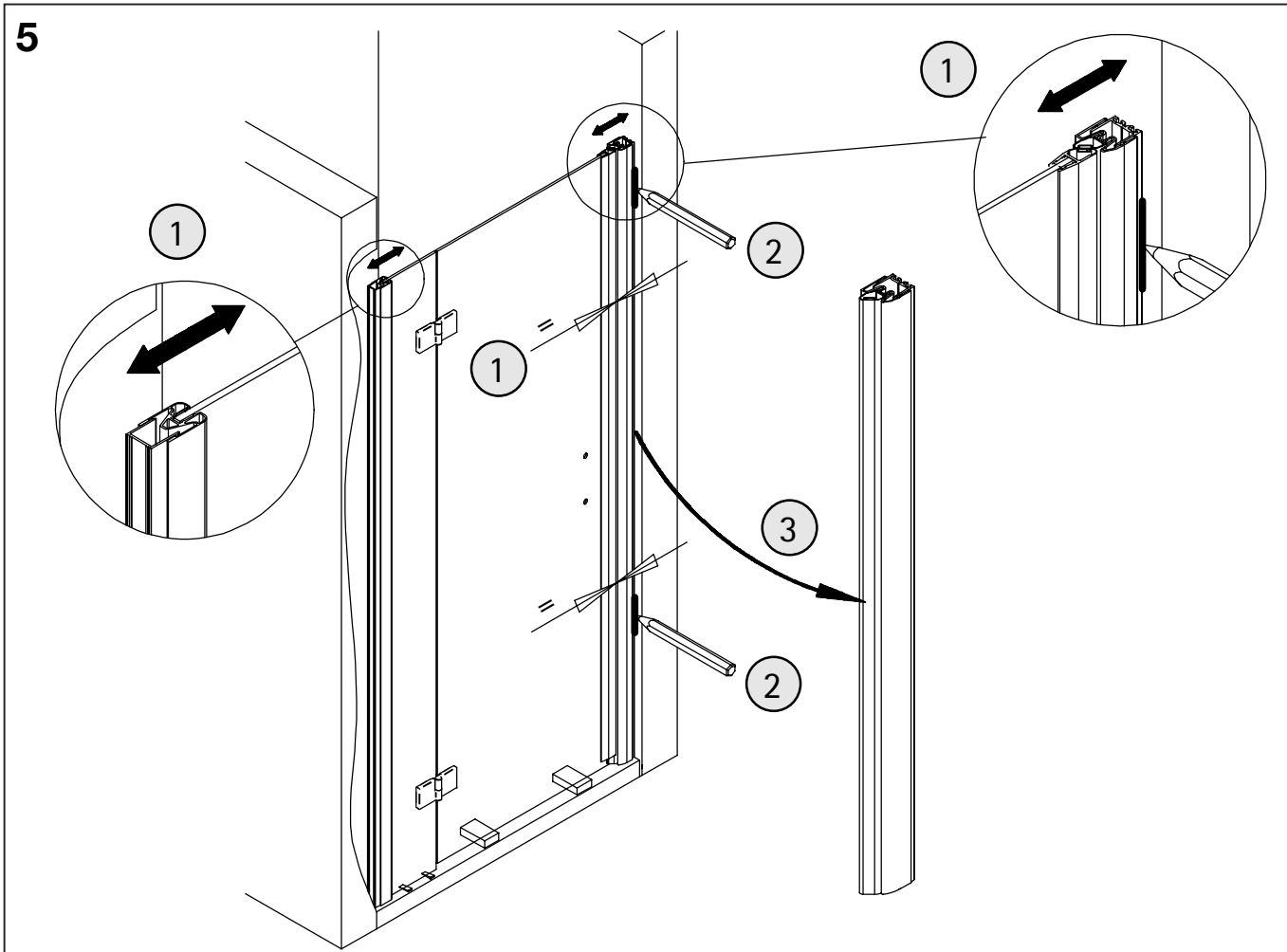


3

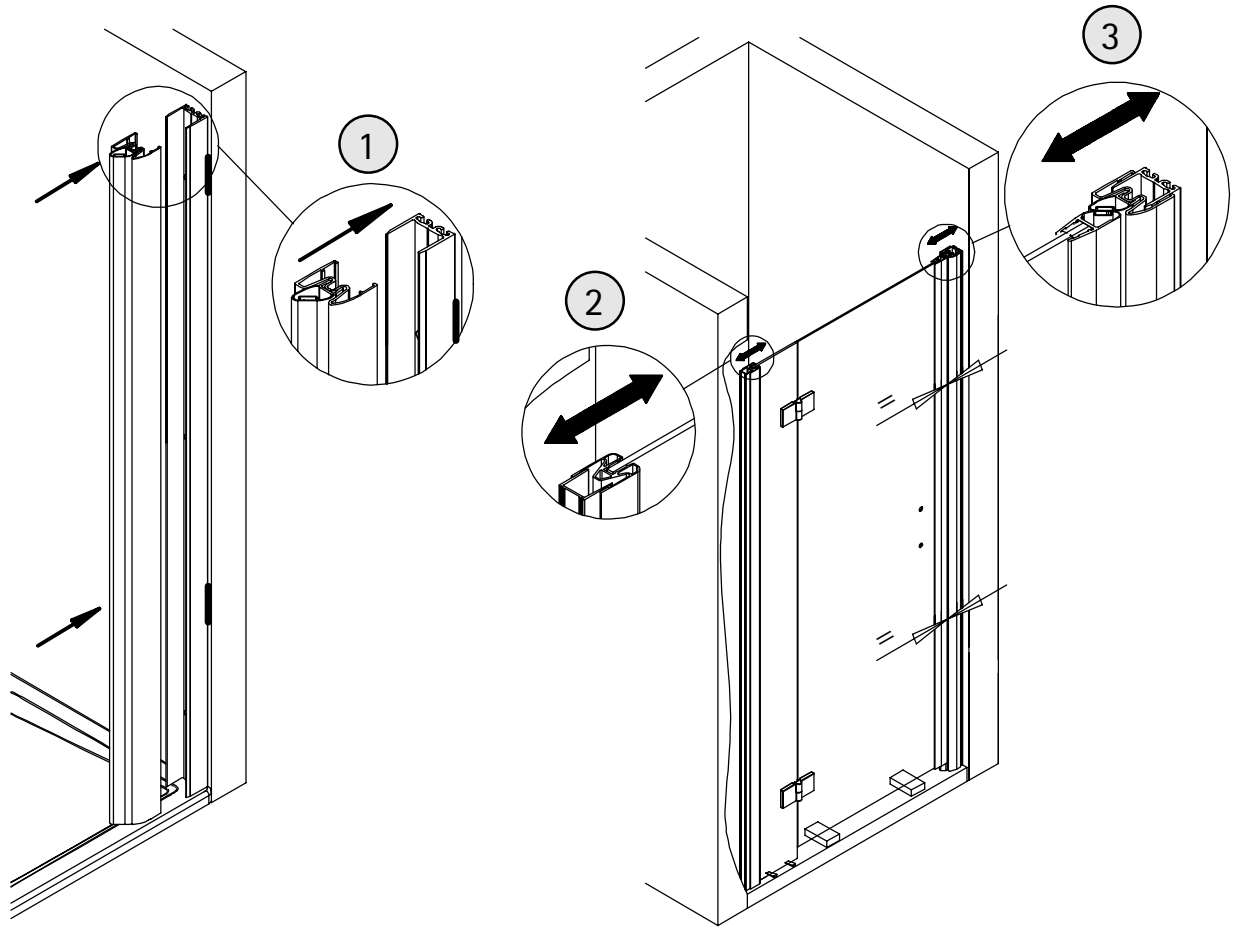


4

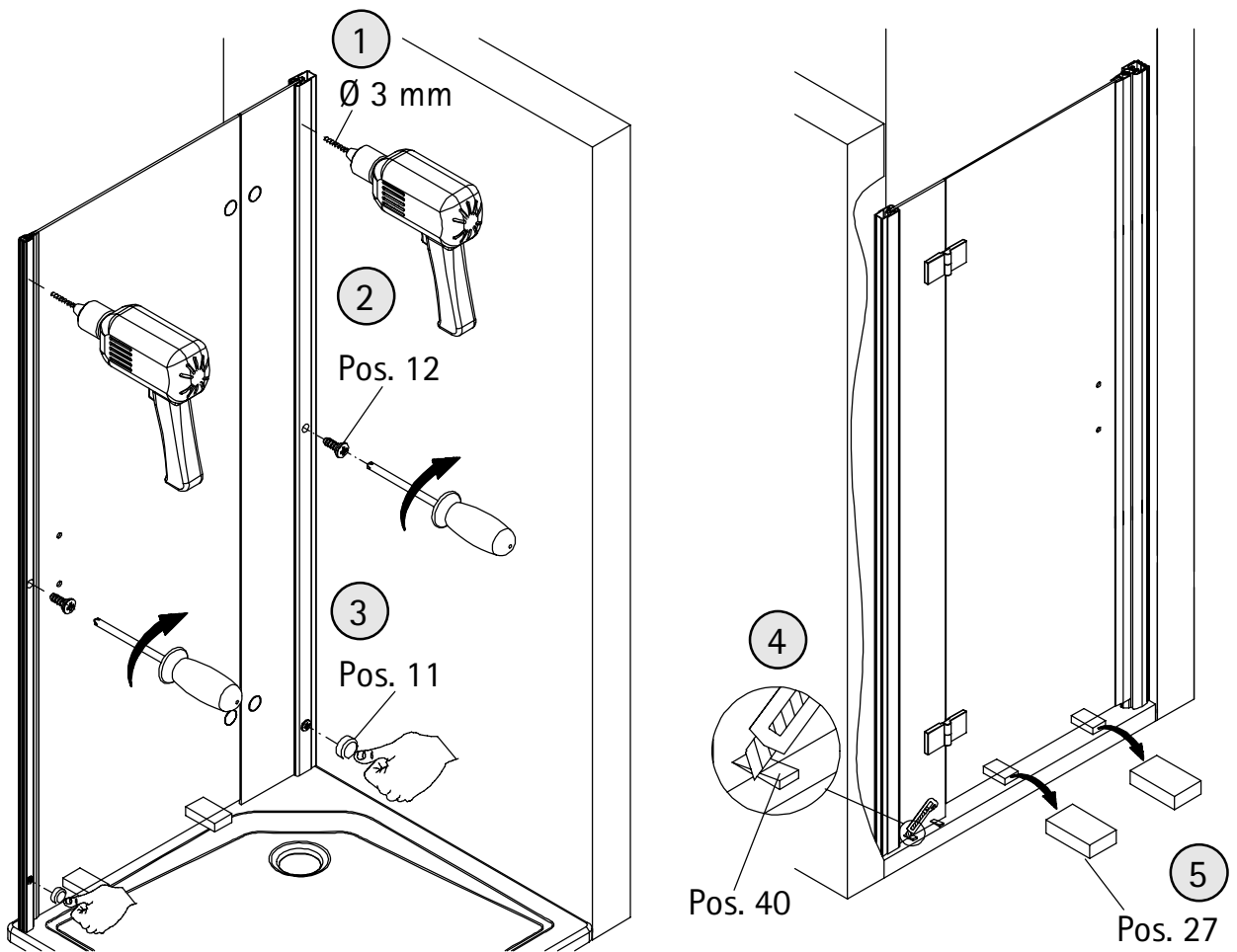




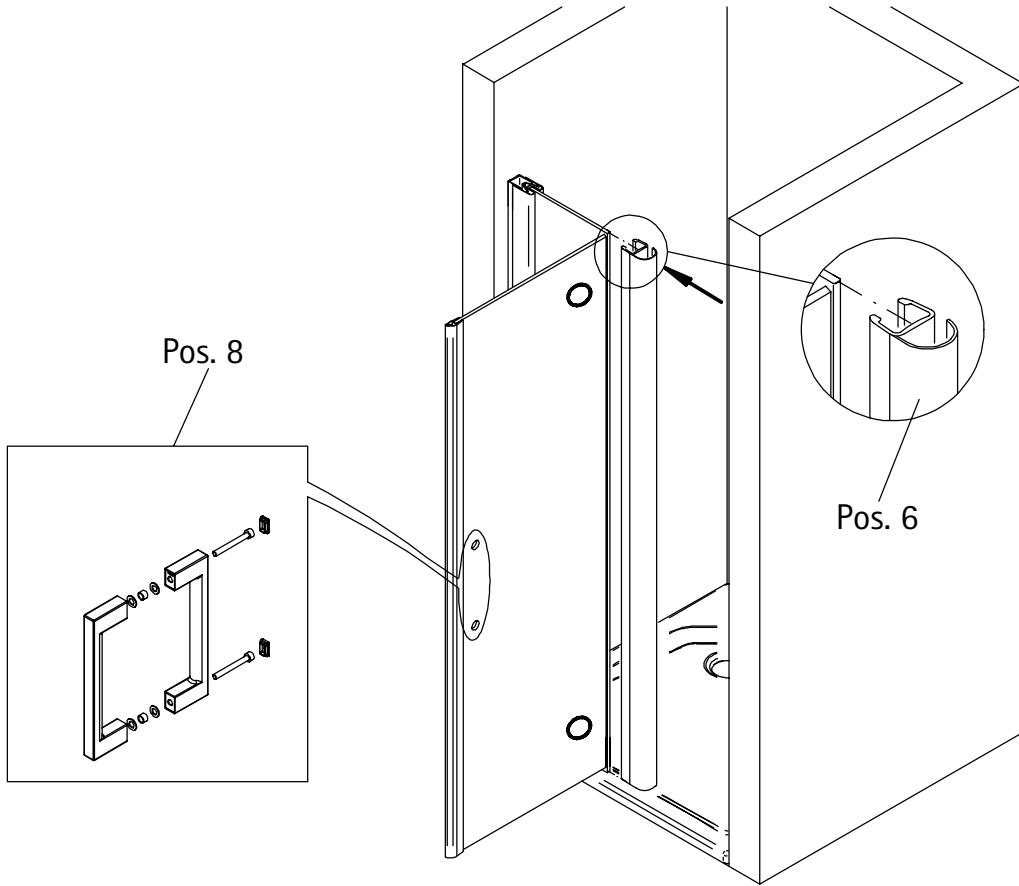
7



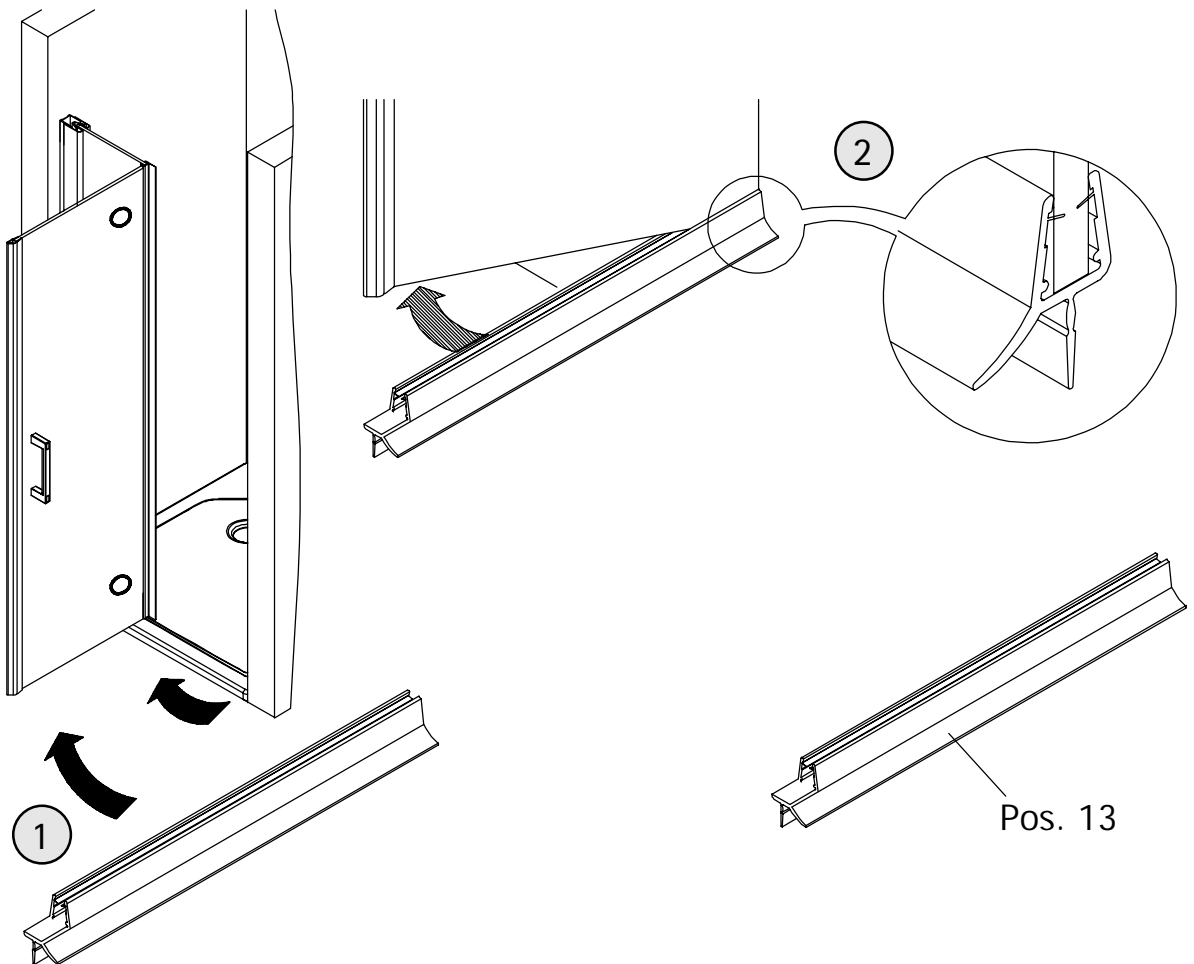
8



9

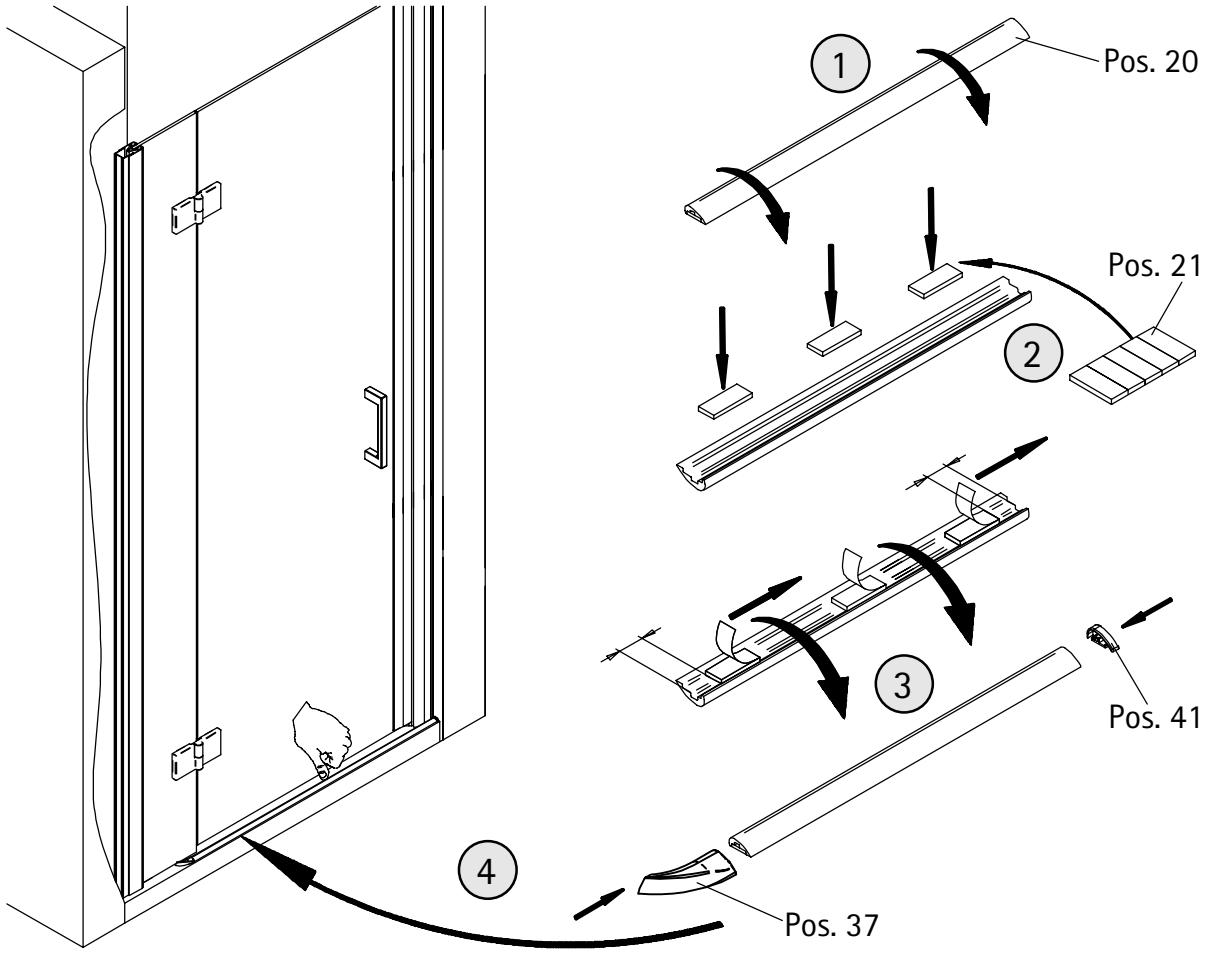


10

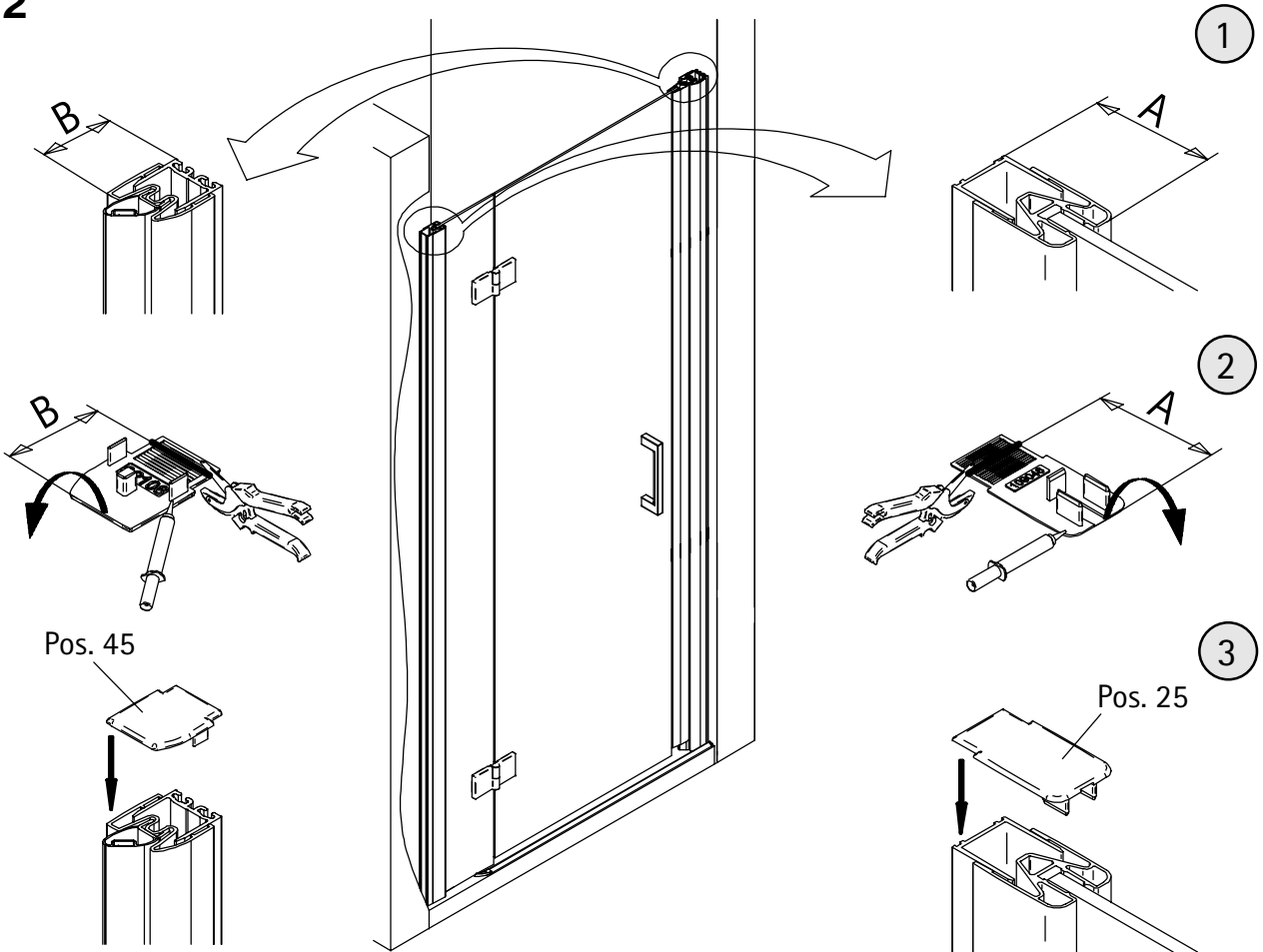




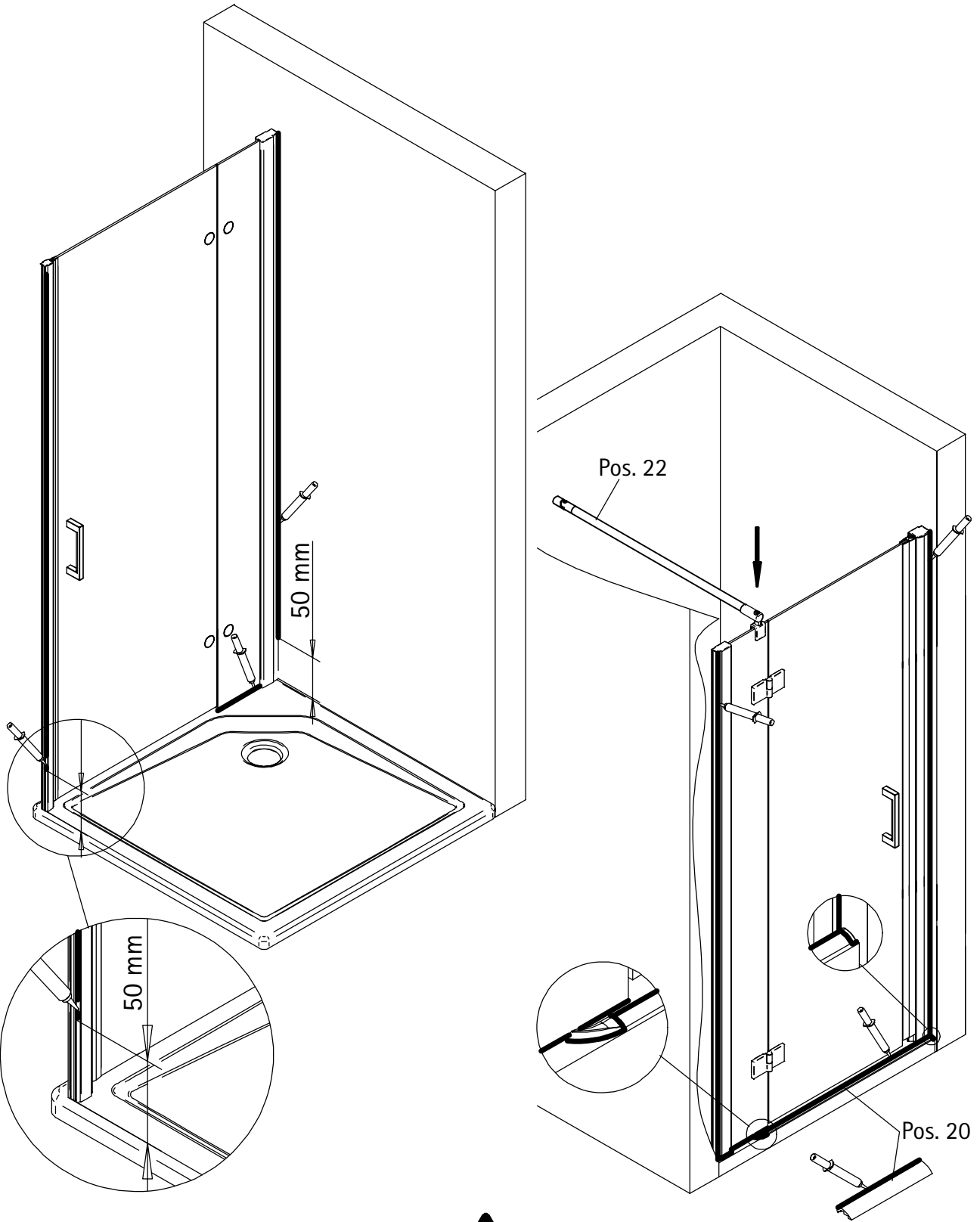
11



12

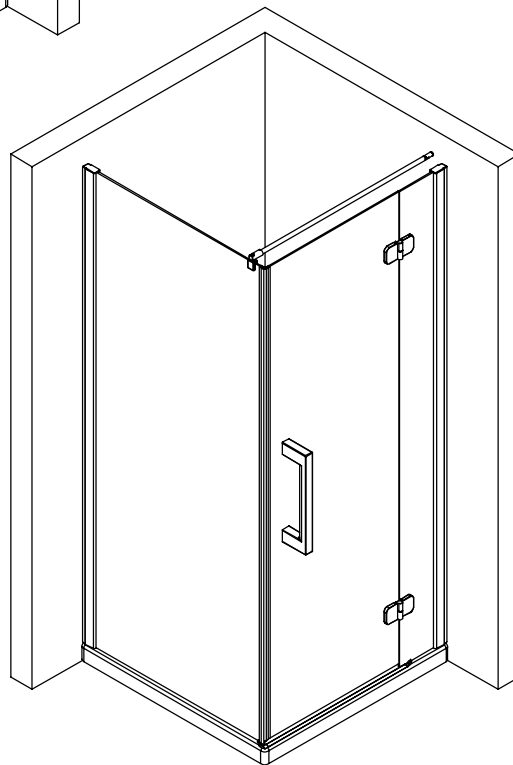
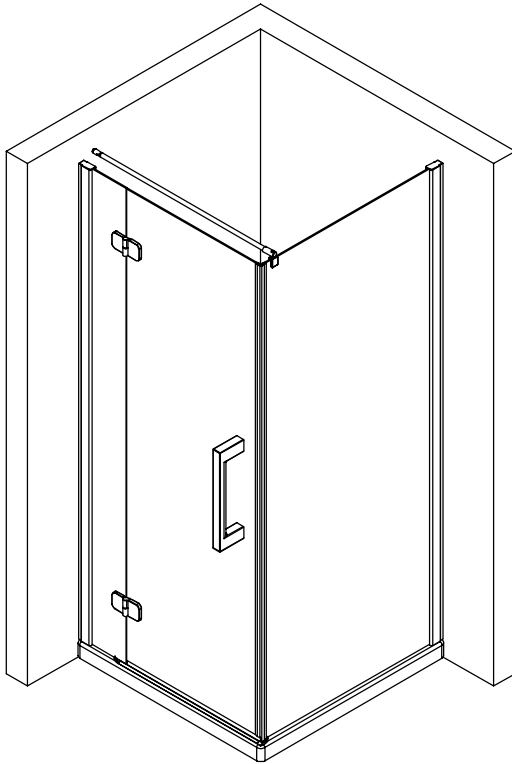


13



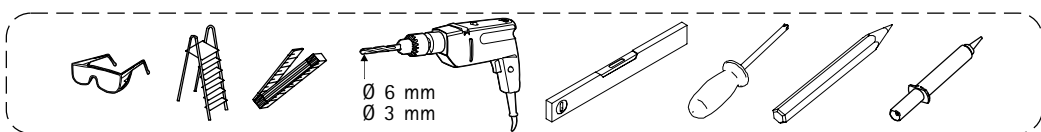
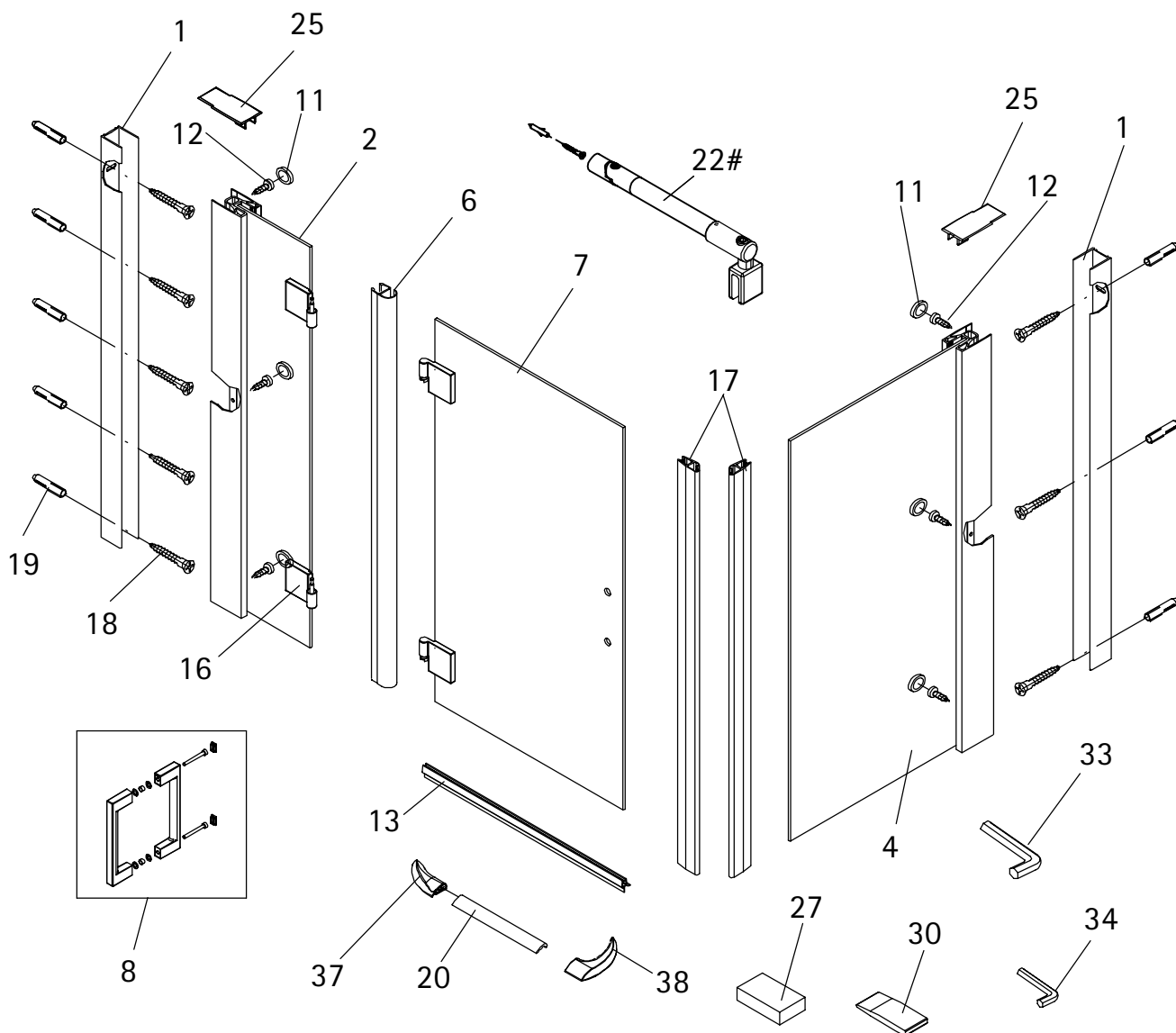
# Montageanleitung

---



- 
- Assembly instructions
  - Notice de montage
  - Montagehandleiding
  - Návod na montáž

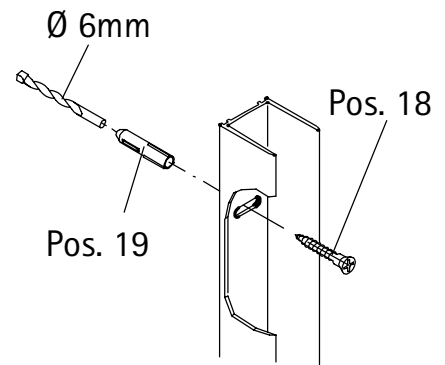
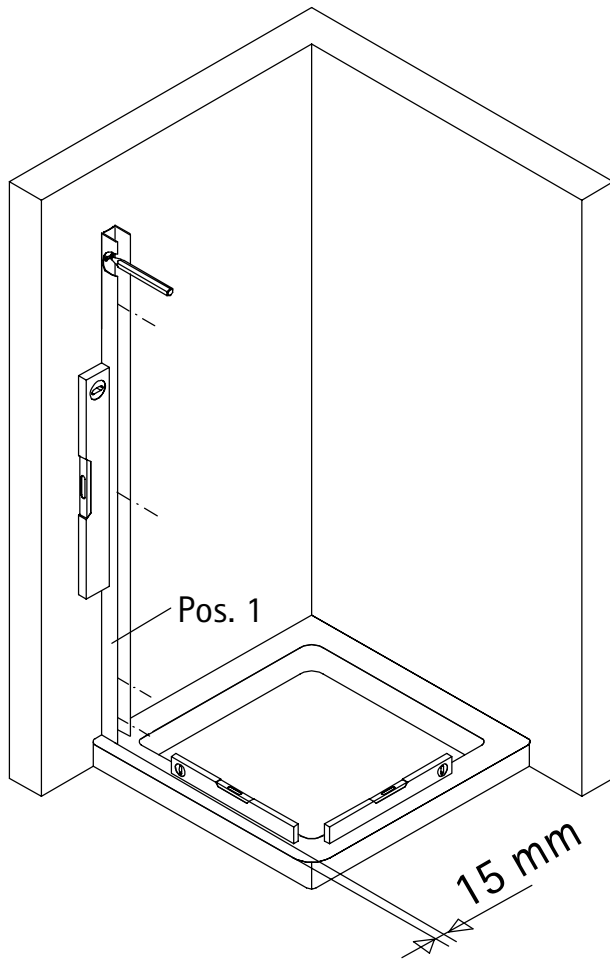
- Instrucțiune de montaj
- Navodila za namestitev
- Installationstruktioener



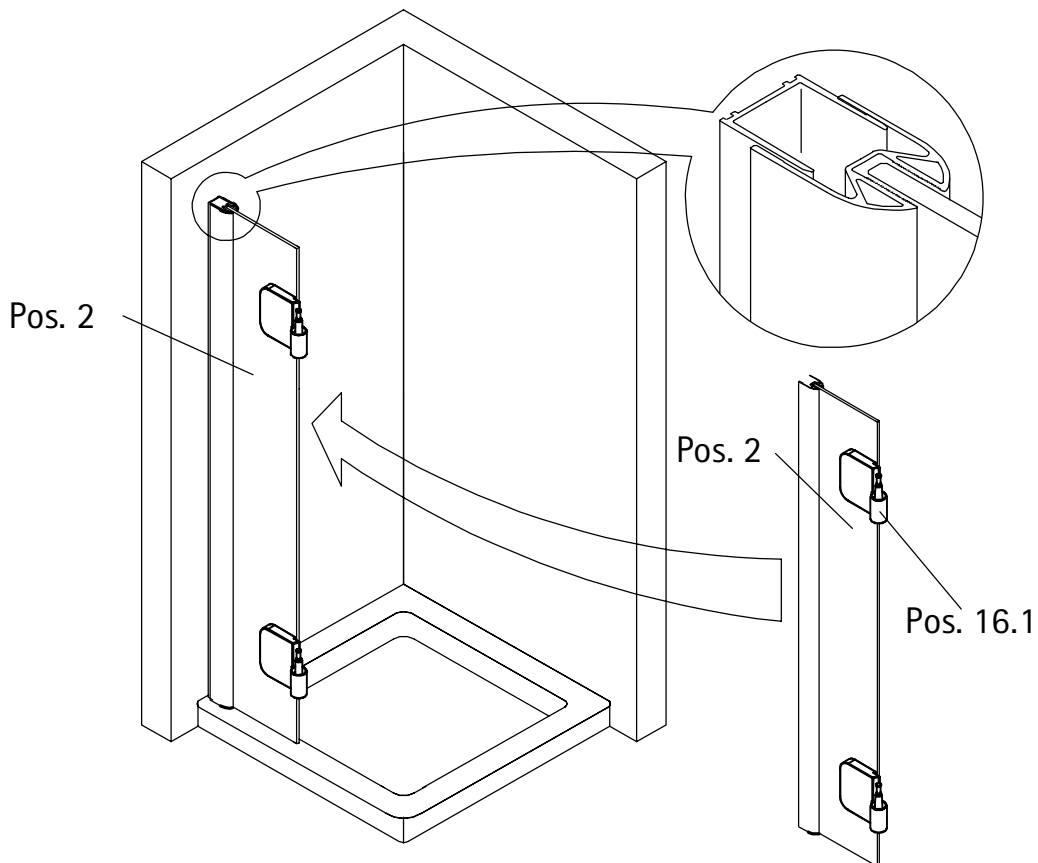
Pos.						
1	2 x Wandanschlußprofil	E 78230	Stück 79,95 €	21	1 x Klebestreifen	
2	1 x Seitenwand mit Bohrungen			22	1 x Seitenwandabstützung komplett	E 78320 Stück 39,95 €
4	1 x Seitenwand			25	2 x Abdeckkappe für Wandanschlußprofil	E 78205 Set 8,95 €
6	1 x Dichtung vertikal	E 78065	19,95 €	27	2 x Montagehilfe	E 78201 Set 7,50 €
7	1 x Tür rechts/links			30	1 x Montagekeil (6 Stk.)	E 78203Set 13,95 €
8	1 x Stangengriff	E 78140-59	79,95 €	33	1 x Innensechskantschlüssel SW 4	
11*	6 x Abdeckkappe für Kappenschraube			34	1 x Innensechskantschlüssel SW 2	
12*	6 x Kappenschraube 3,5 x 9,5 mm			37	1 x Endkappe für Wasserleiste	
13	1 x Wasserabweisprofil	E 78058	34,95 €	38	1 x Endkappe 90° für Wasserleiste	
16	2 x Scharnier komplett					
16.1	2 x Scharnier Festteil					
16.2	2 x Scharnier Türteil	E 78290	Stück 95,00 €			
16.4	2 x Sicherungsschraube M3 x 3 mm					
16.9	4 x Abdeckkappe					
17	2 x Magnetprofil, 45°	E 78055	Paar 49,95 €			
18*	9 x Senkkopfschraube 4,2 x 45 mm					
19*	9 x Dübel S6					
20	1 x Wasserleiste (inkl. Pos. 37, 38)	E 78050	34,95 €			
					* Schrauben und Abdeckkappenset	E 78200 35,95 €
					# optional	

Das Austauschen der Scharniere darf nur durch qualifiziertes Fachpersonal mit Spezialwerkzeug erfolgen.

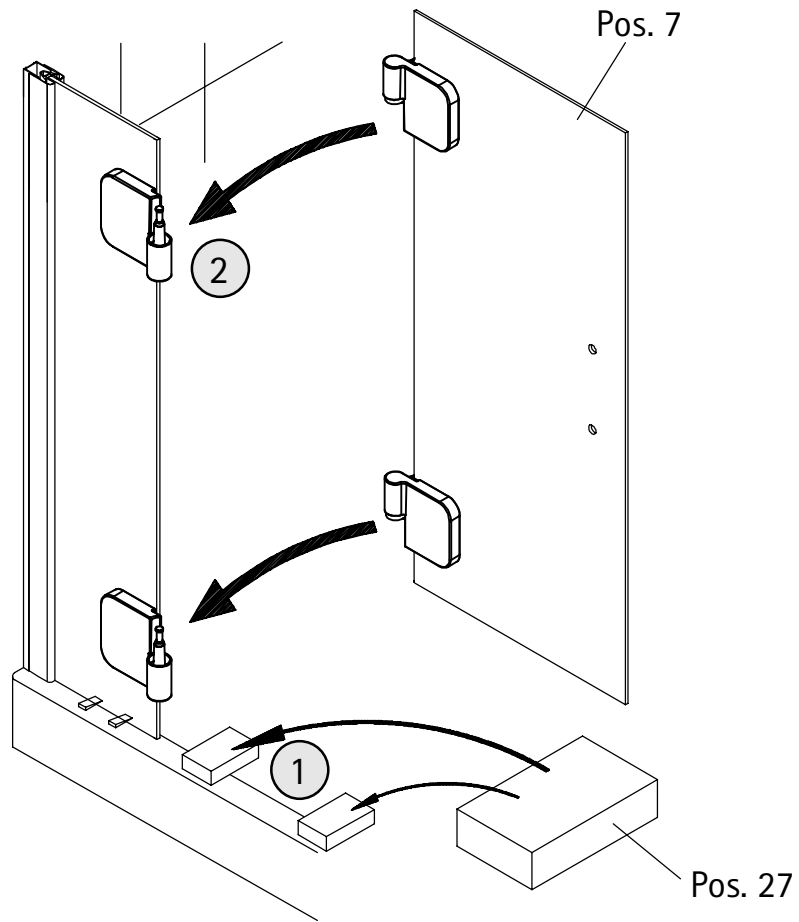
1



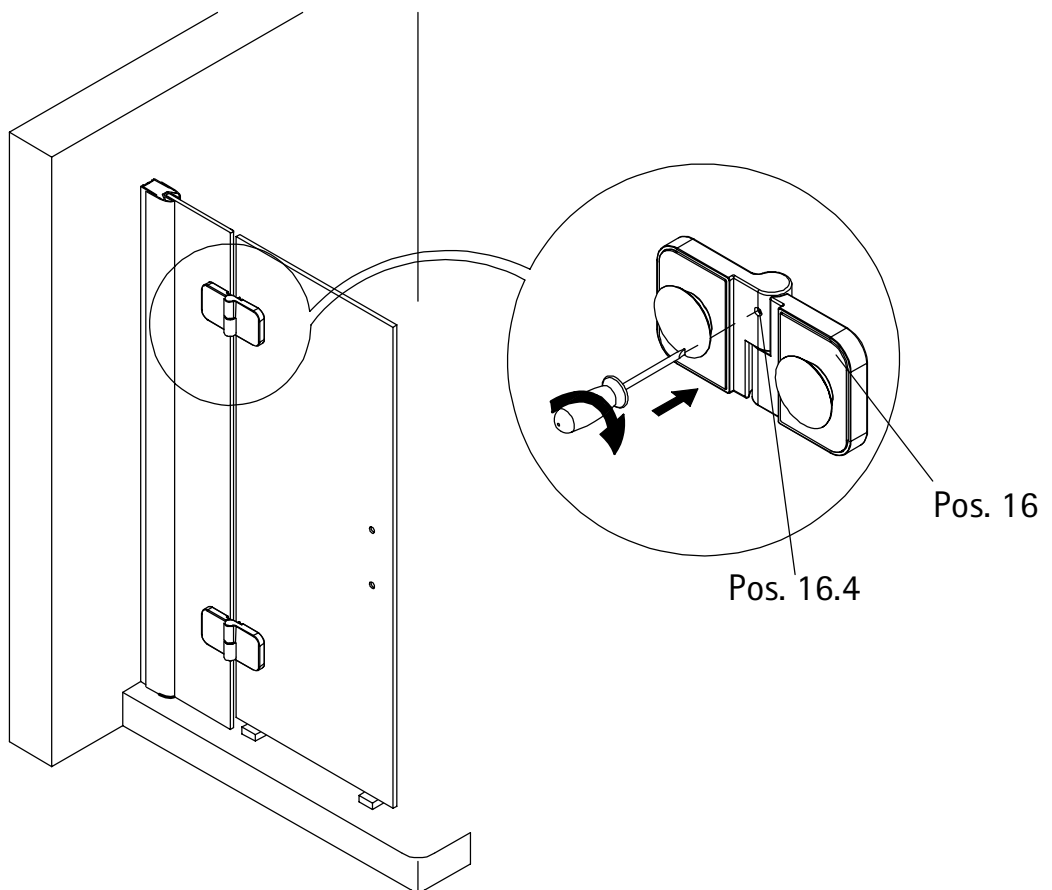
2



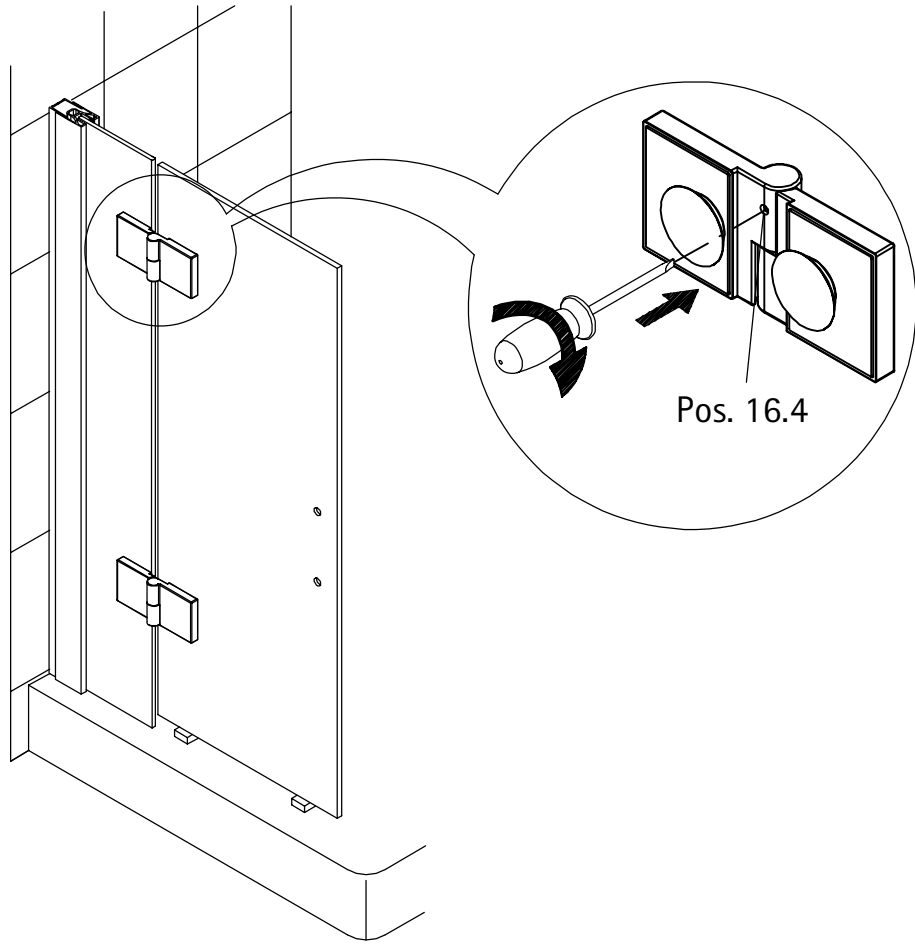
**3**



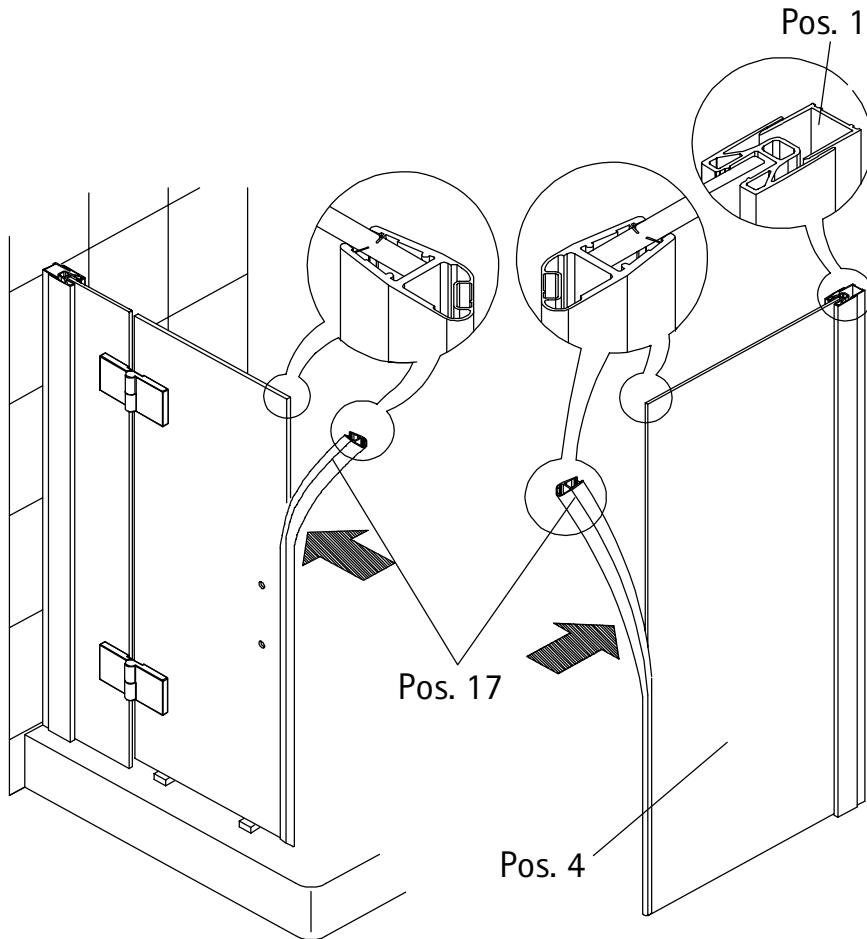
**4**



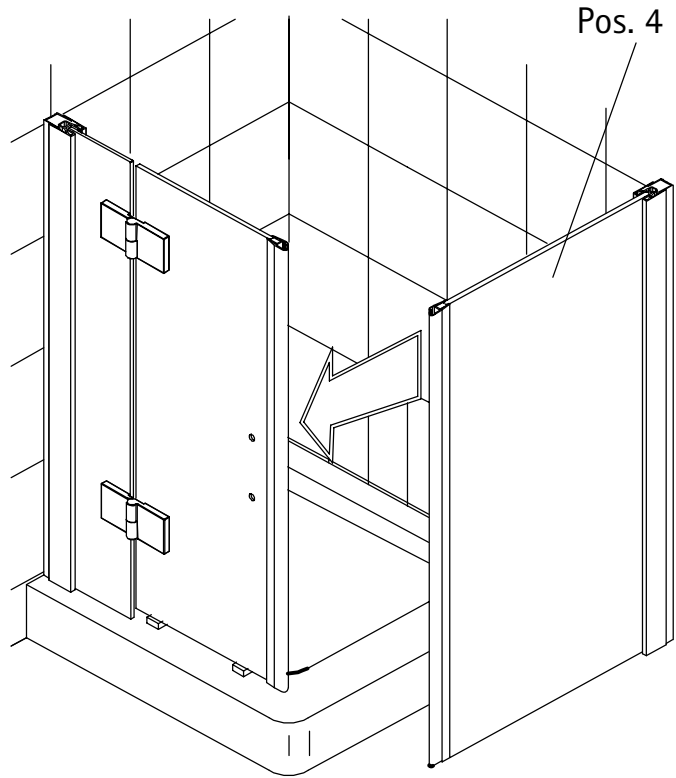
5



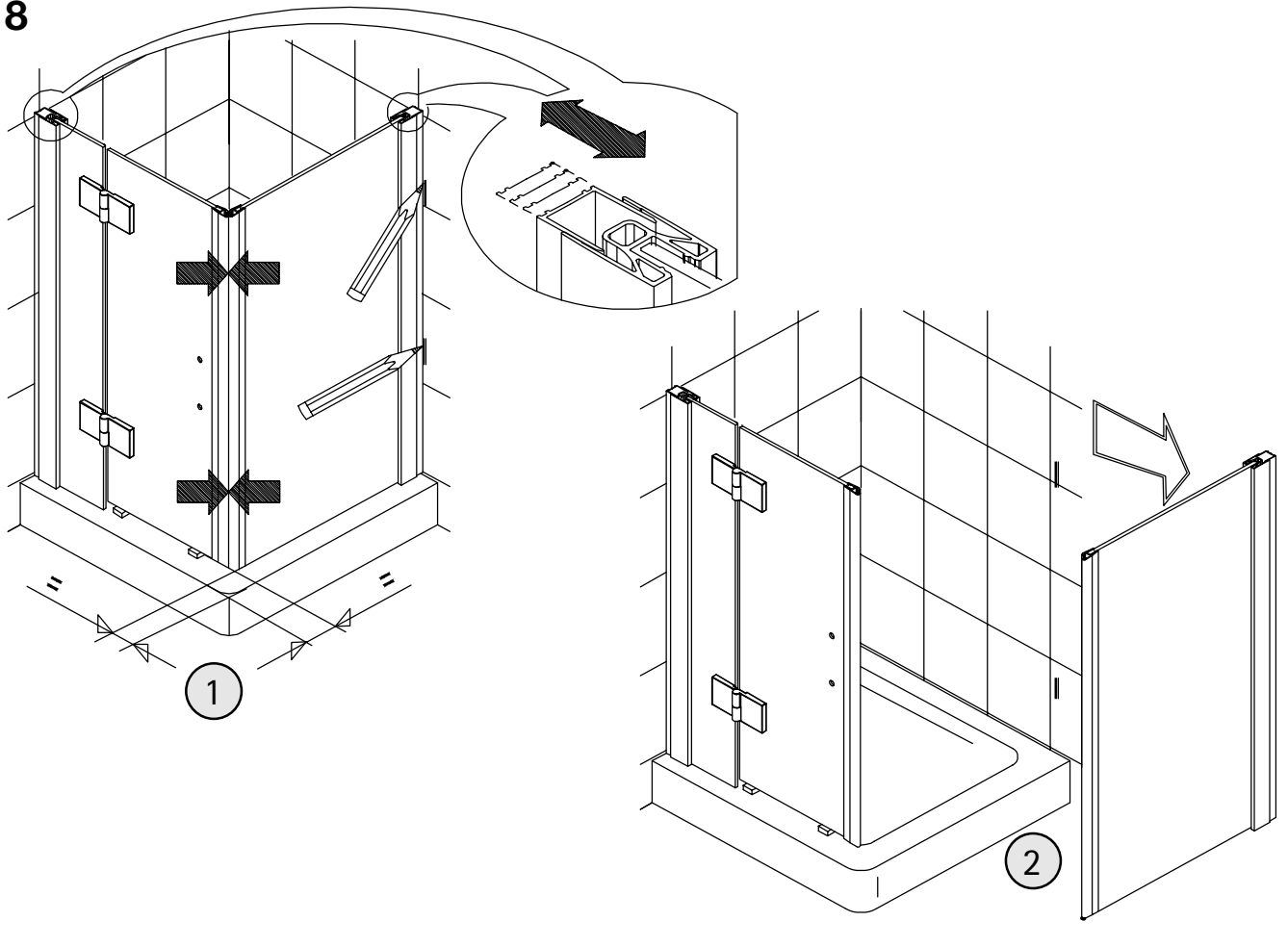
6



7

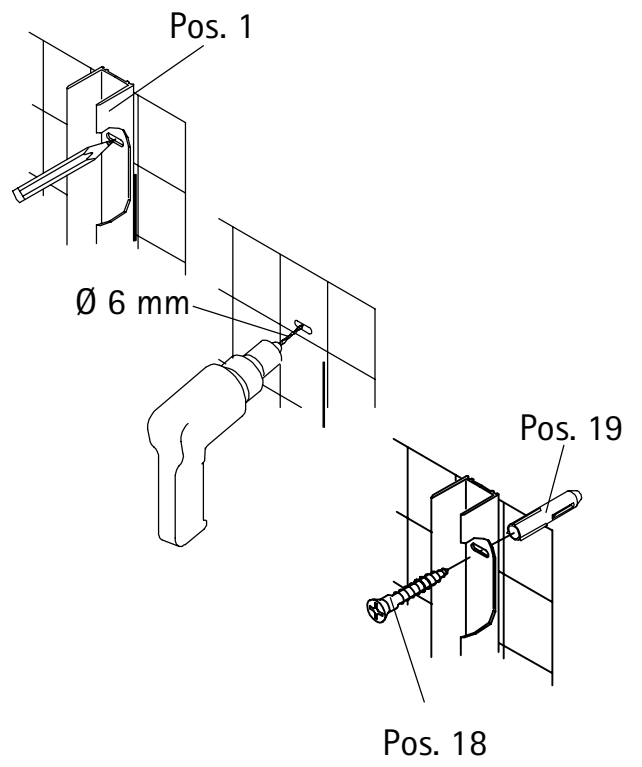
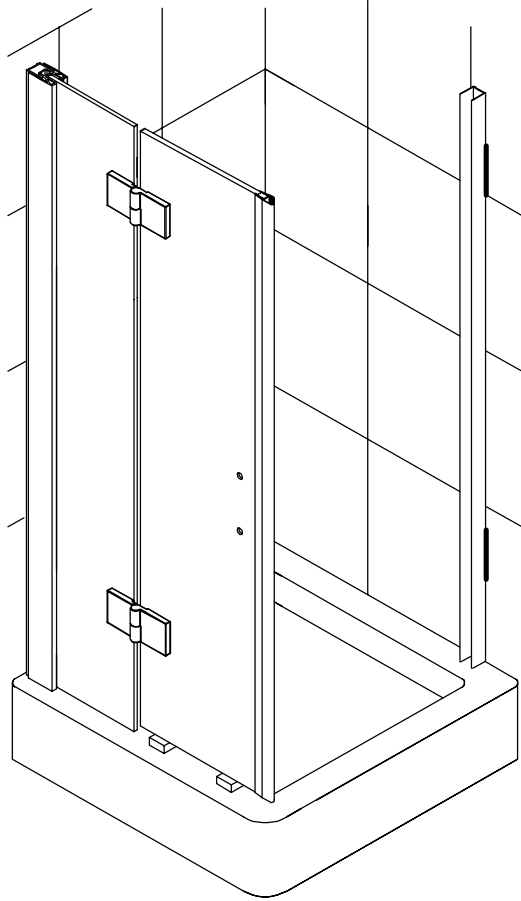


8

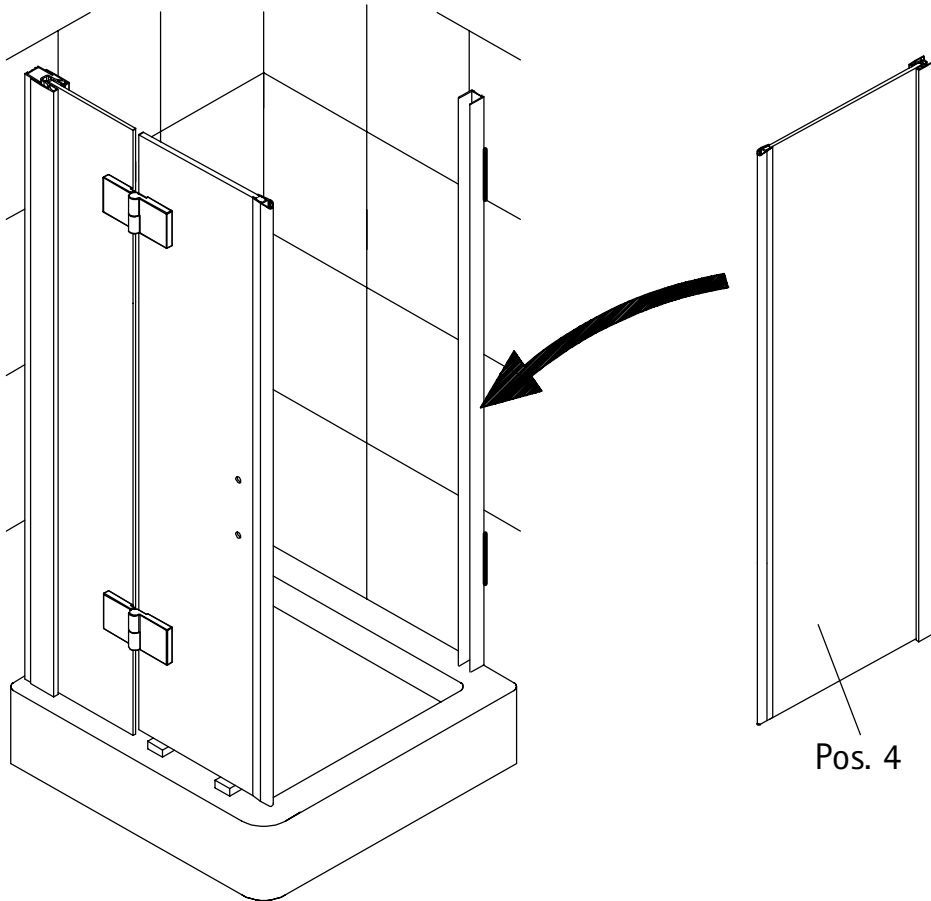




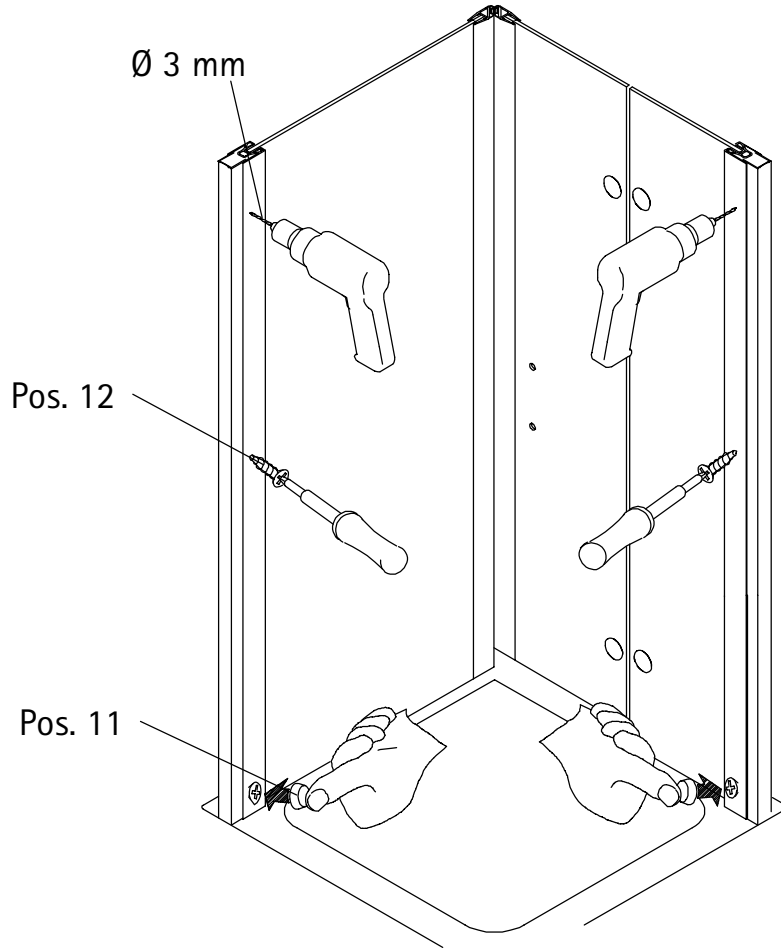
9



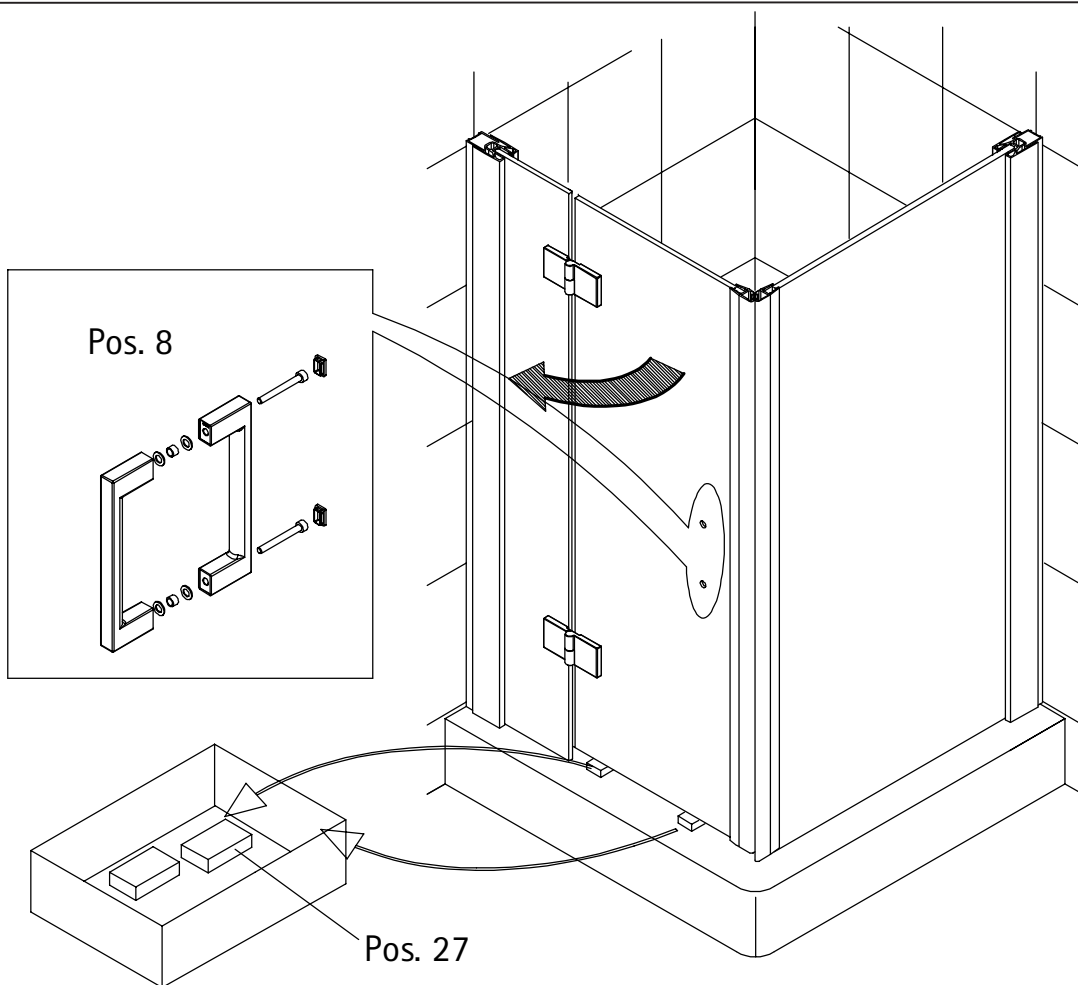
10



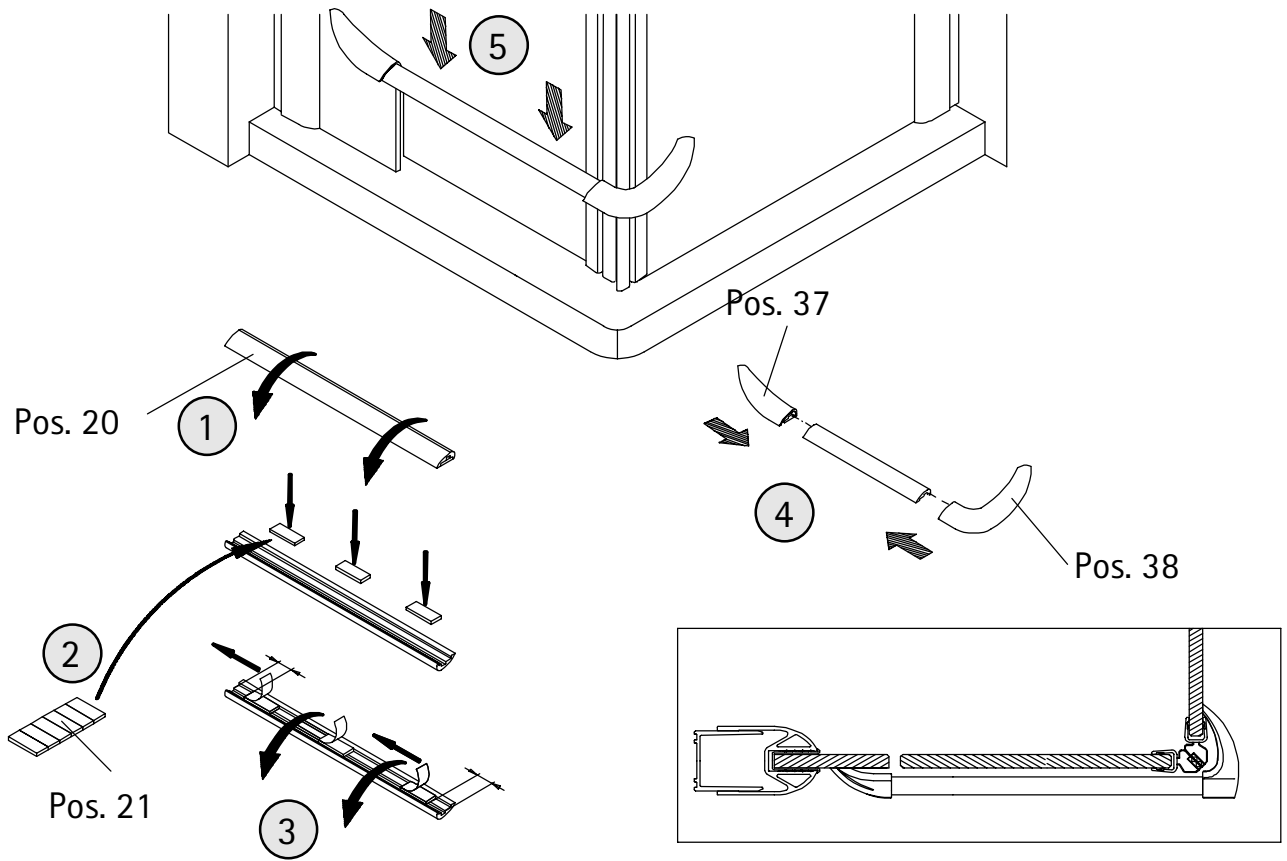
11



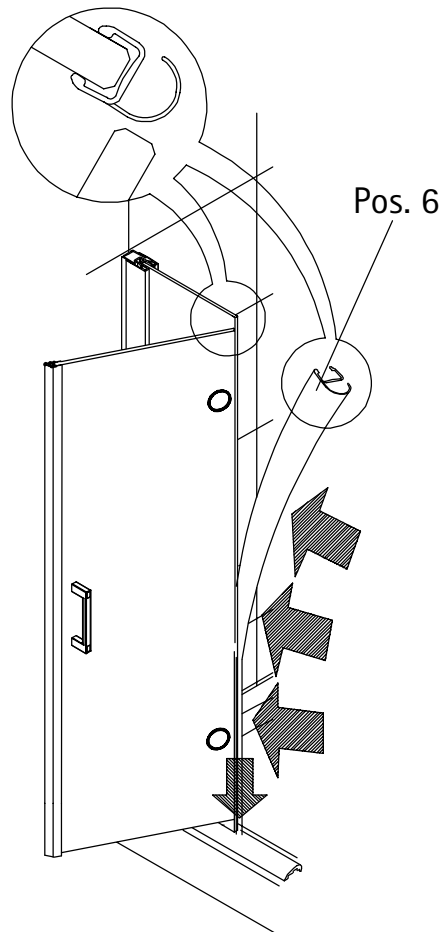
12



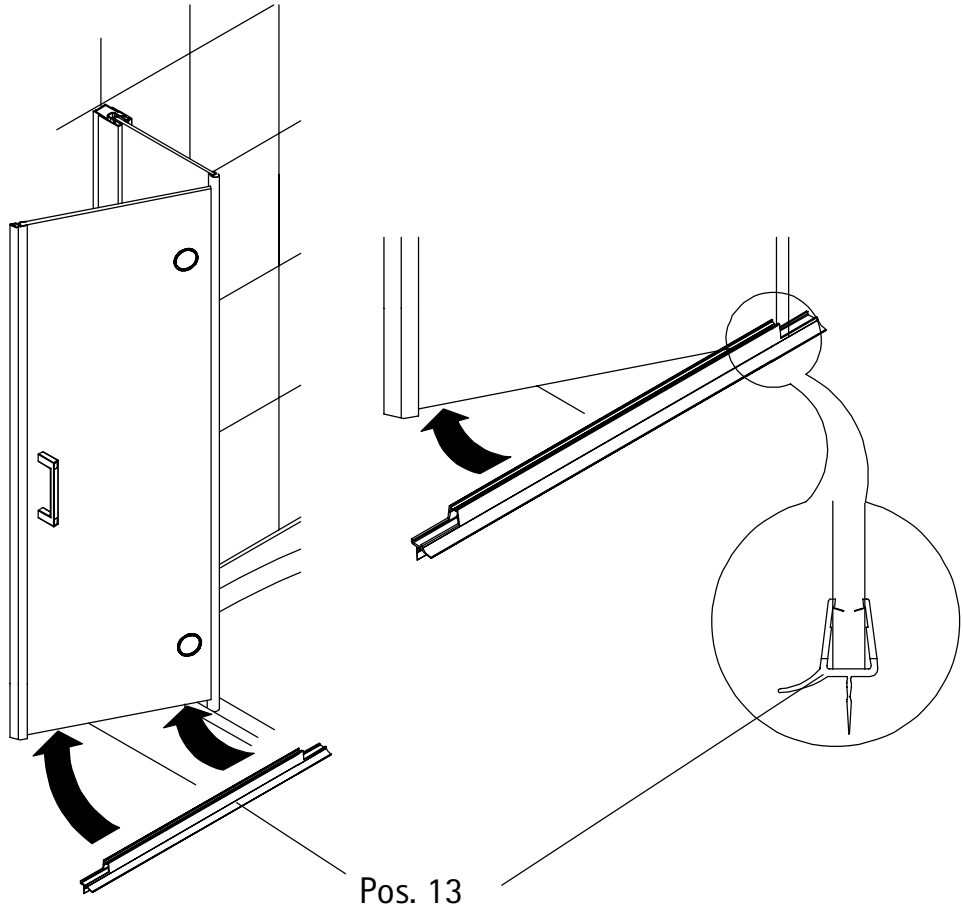
13



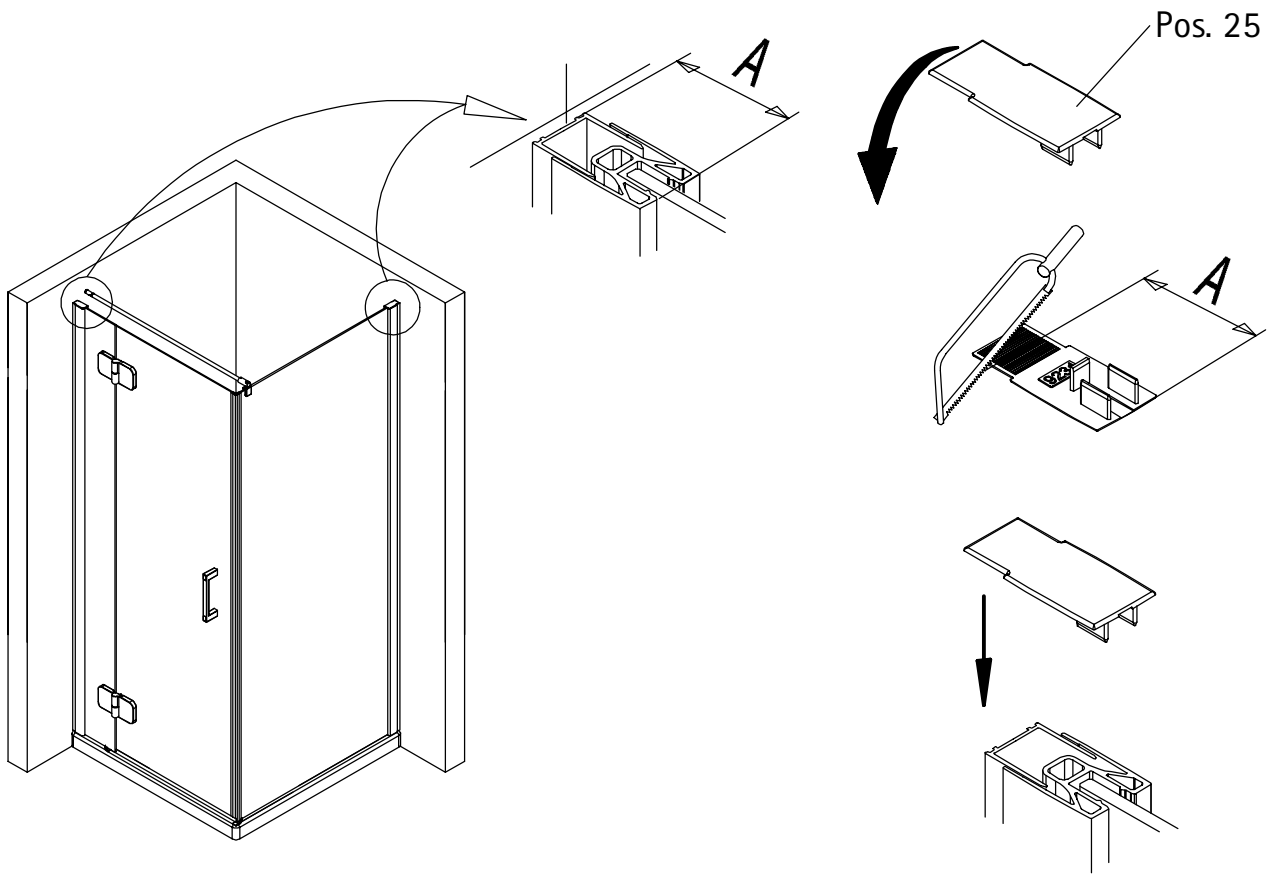
14



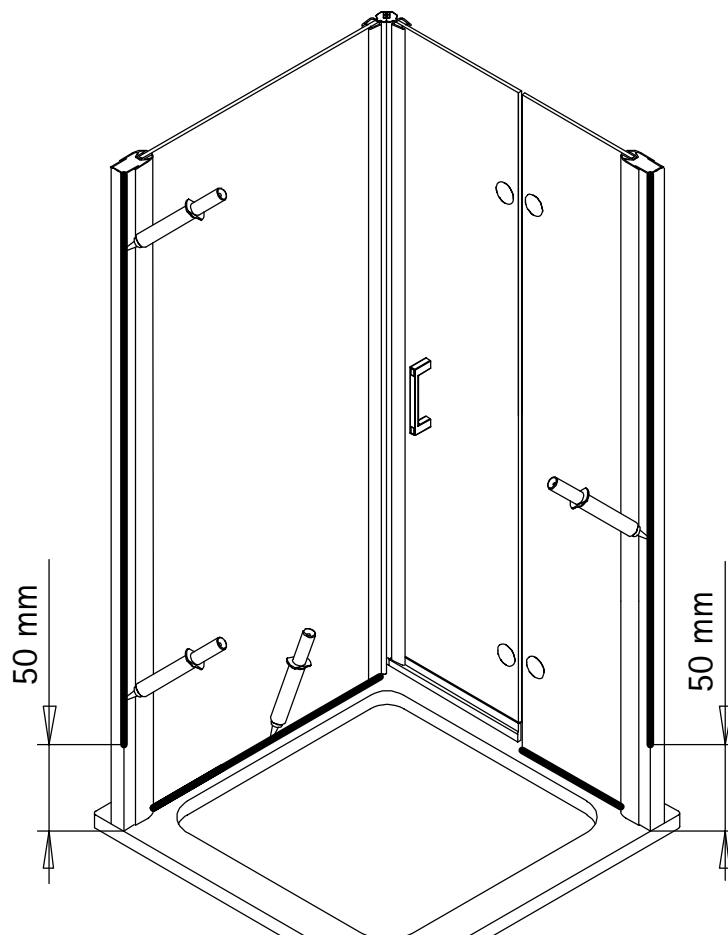
15



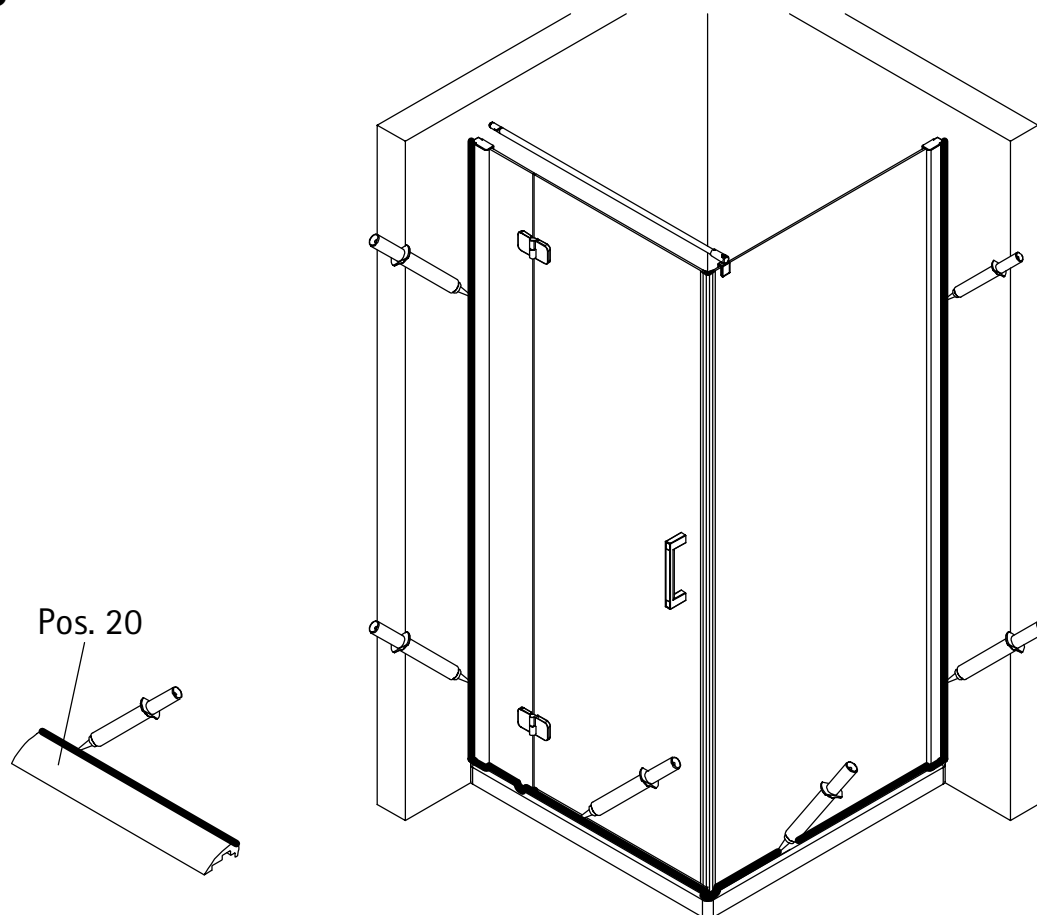
16



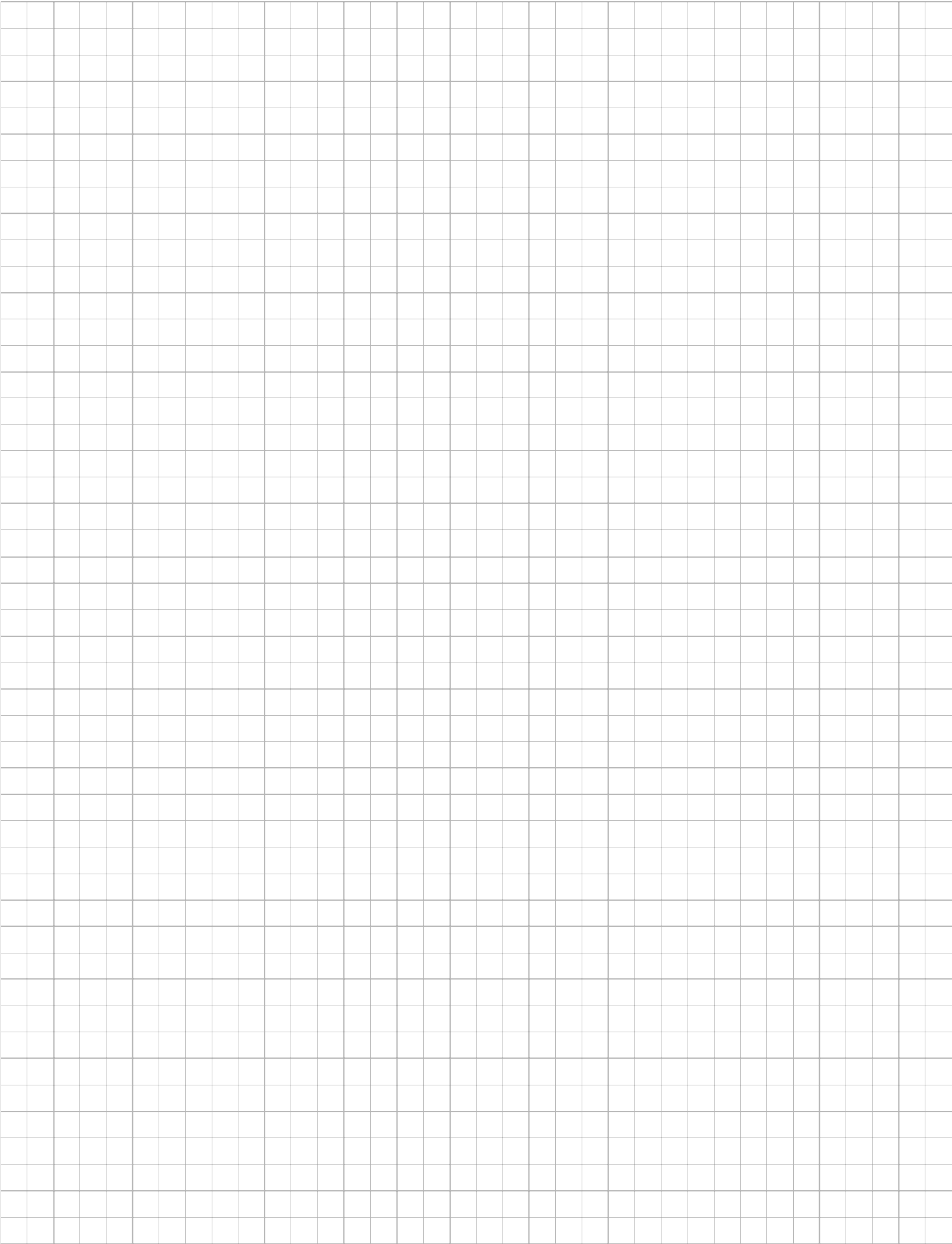
17



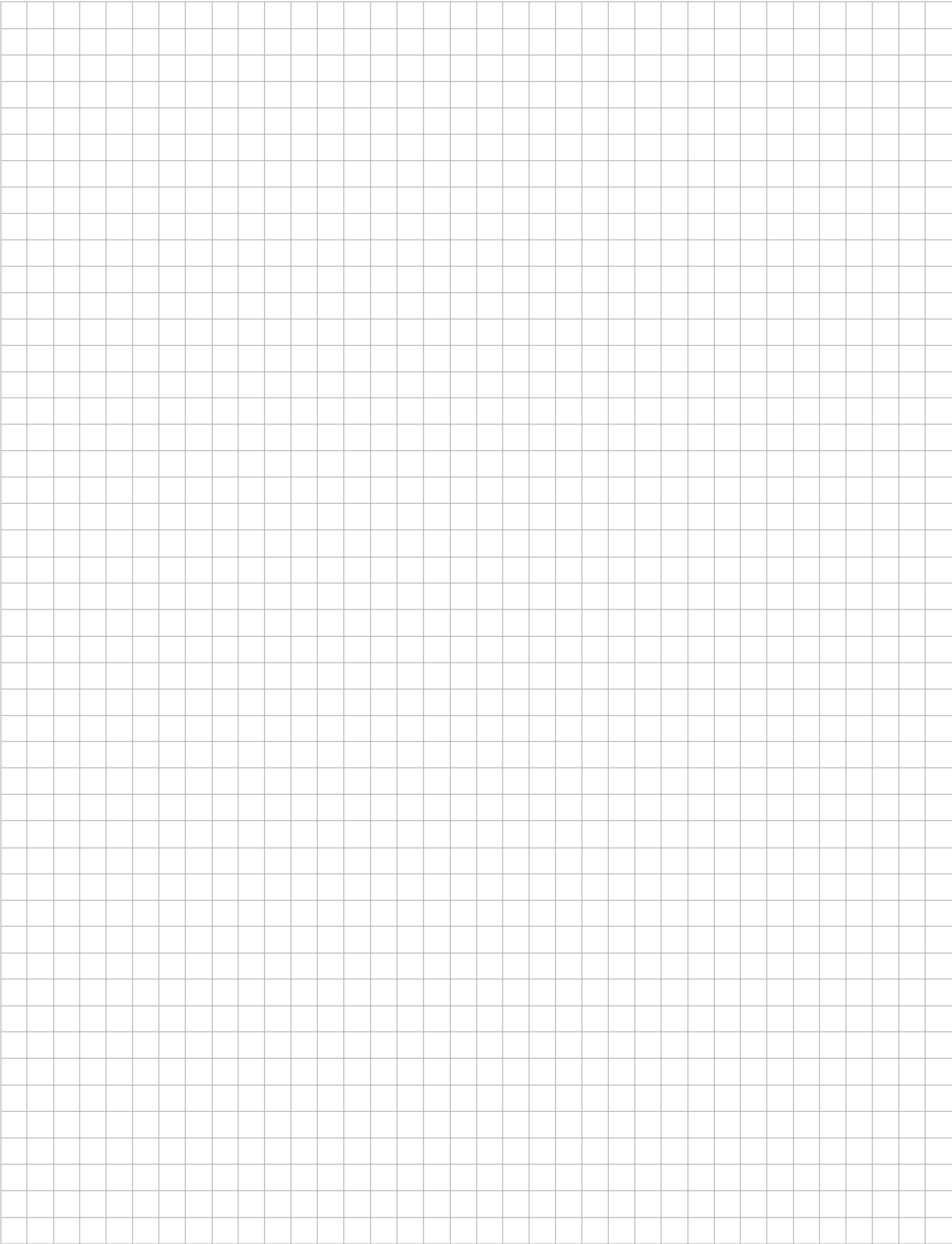
18



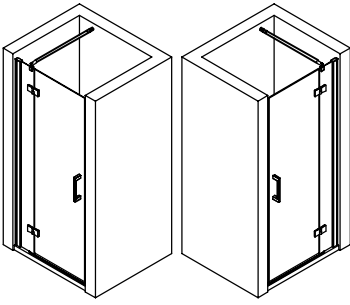
Notizen, notes



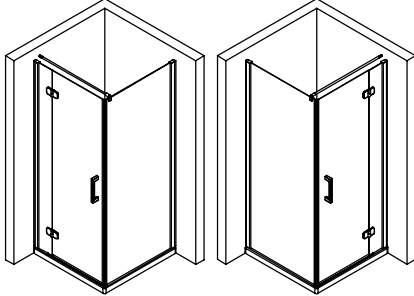
Notizen, notes



1636-0



## Kontrollbeleg Control Receipt



Prüfnummer / Inspection number

---



Duschservice  
Zum Hohlen Morgen 22  
59939 Olsberg  
Deutschland / Germany / Allemagne / Duitsland



Ersatzteilbestellung/



Fax 02962 / 972-4260

Allgemeine technische Probleme:



Telefon 02962 / 972-40

E-mail:



ersatzteile@duschservice.de