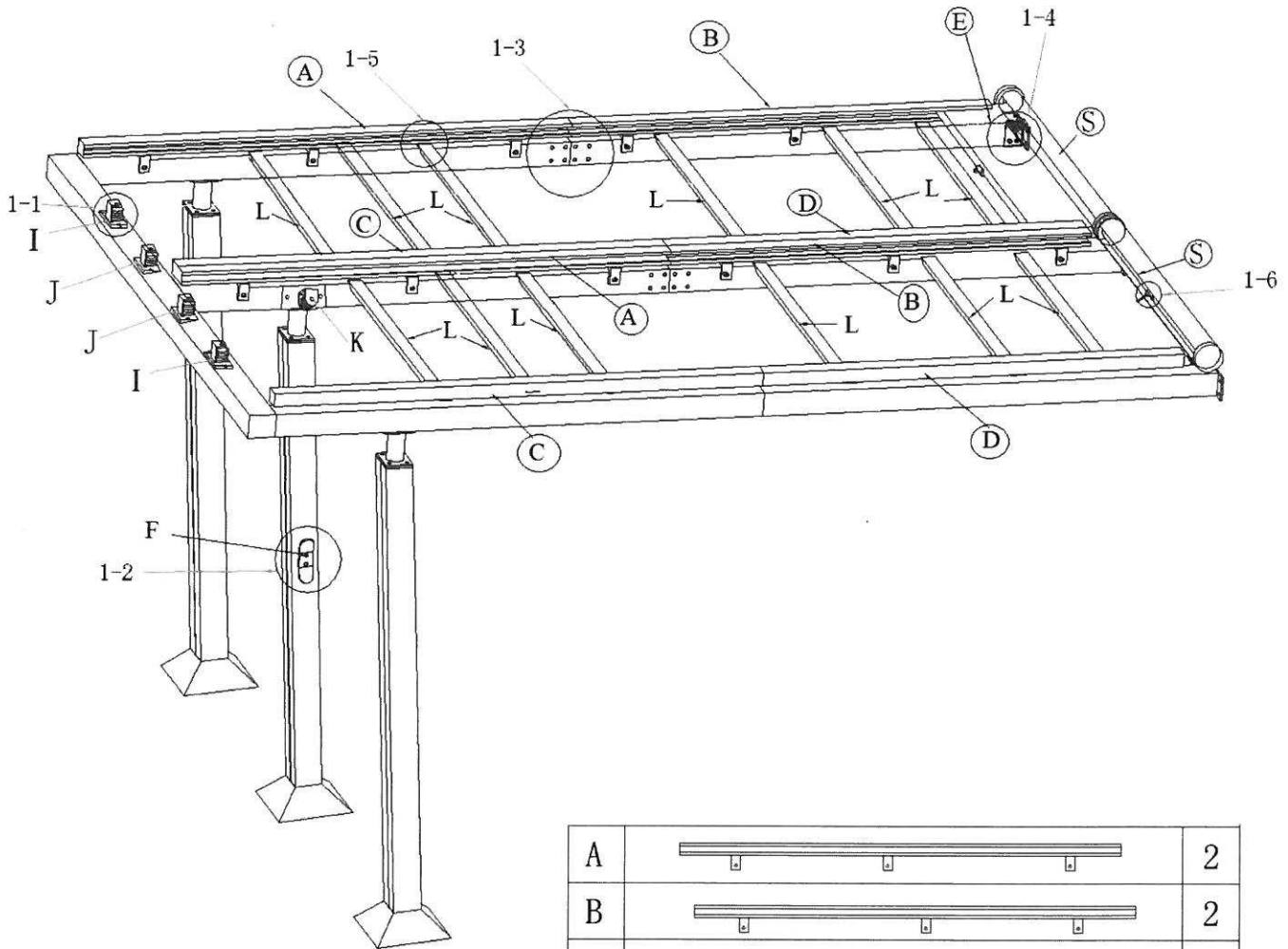


NOTICE DE MONTAGE

STORE BOSTON LUXE

ATTENTION : Lors du montage de votre store, ne serrez pas complètement les vis, vous le ferez à la fin du montage.

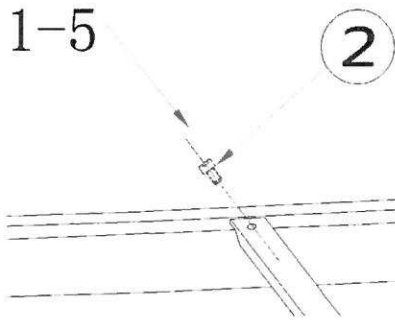


LISTE DES PIECES DETACHEES

A		2
B		2
C		2
D		2
E		4
F		2
J		2
I		2
K		2
H		2
L		12
S		2
②	M6X16	68
⑥	M4X10	8
⑦	M4	8
⑧		4

ETAPE 1

Fixer les barres de toit L avec les vis M6x16mm (Réf 2)
Repère 1-5



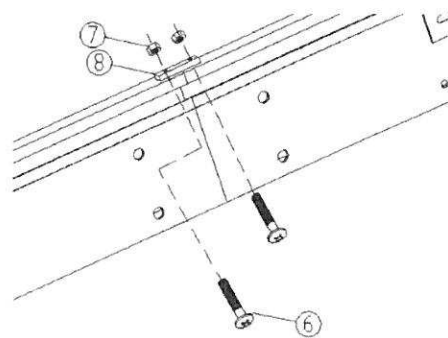
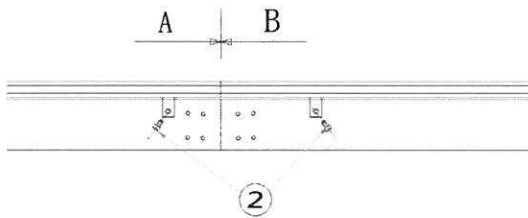
ETAPE 2

Fixer les rails à votre tonnelle avec les vis M6x16mm (Réf 2), positionner la pièce n° 8 à la jonction des 2 rails et fixer la avec les vis et écrous M4x10mm (Réf 6 et 7) comme indiqué sur le schéma ci-dessous (repère 1-3).
Voir schéma ci-dessous.

Pour la position des rails se référer à la vue éclatée ci-dessus.

Repère 1-3

1-3



ETAPE 3

Attacher les cordes sur l'encoche du devant des coffres.

Fixer les équerres de fixation des coffres à l'arrière de votre tonnelle avec les vis M6x16mm (Réf 2)

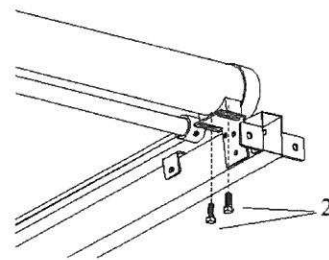
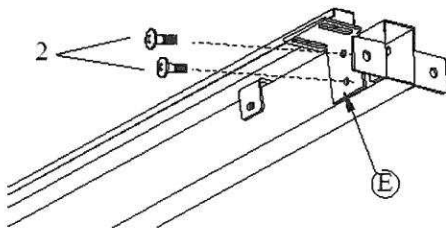
Attention : Toutes les pattes doivent être tournées vers l'intérieur de la tonnelle.

Repère 1-4

Dévissez les vis déjà fixées sur les coffres S. Positionner les coffres sur les équerres.

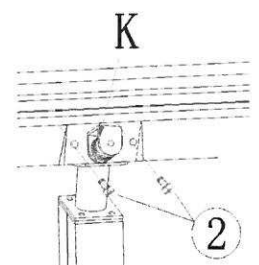
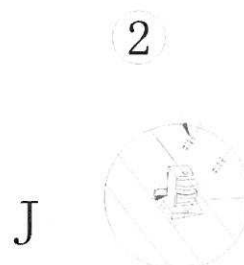
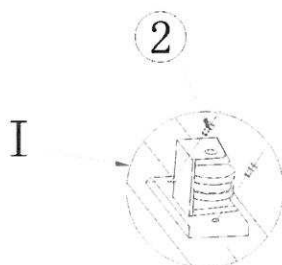
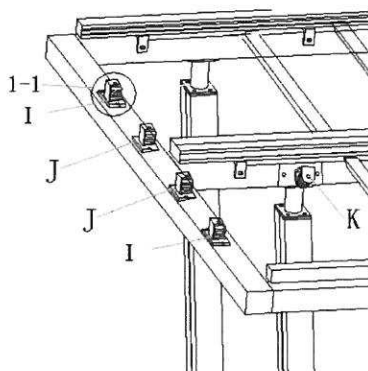
Dérouler les stores de quelques centimètres et insérer les roulettes dans les fentes du rail. Fixer les coffres avec les vis enlever précédemment.

1-4



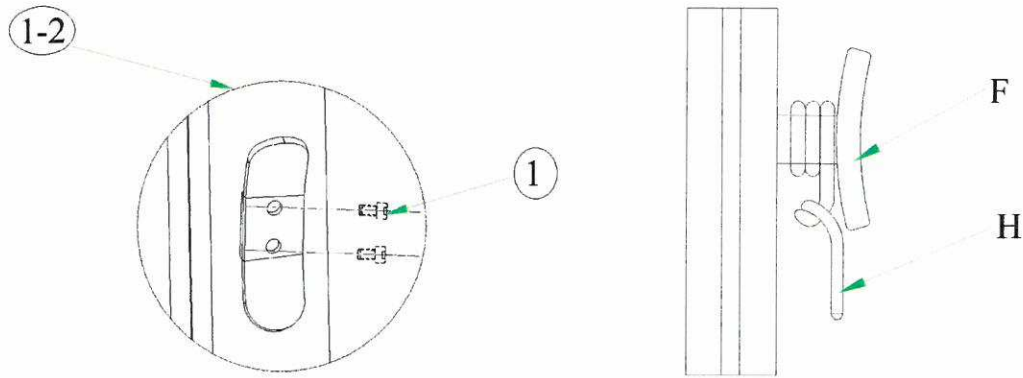
ETAPE 4

Fixer les poulies sur votre tonnelle en utilisant les vis M6x16mm (Réf 2) comme sur les schémas ci-dessous.



ETAPE 5

Pour fixer les 2 attaches cordes au pied central, utiliser les vis (M6x30mm) montées précédemment.
Voir repère 1-2 de la vue éclatée



Faites glisser la corde dans la 1^{ère} poulie frontale (Réf I), puis dans la 2nd poulie (Réf J) et dans la 3^{ème} poulie (Réf K)
Voir schéma de l'étape 4.

Enrouler la corde à l'attache.

TRES IMPORTANT

Il faut retenir les toiles lors de la remontée des stores pour éviter toutes blessures et préserver les enrouleurs à ressorts.

Ajouter quelques gouttes d'huile dans l'axe des roues des poulies pour un meilleur fonctionnement.

Remonter les toiles en cas de vent violent, de fortes précipitations ou d'absence prolongée.

Ne surtout pas enlever les caches de côté des stores !!

En aucun cas, nous ne garantissons la détérioration de la toile, du store ou de la structure pour des raisons climatiques ou pour une mauvaise utilisation.

