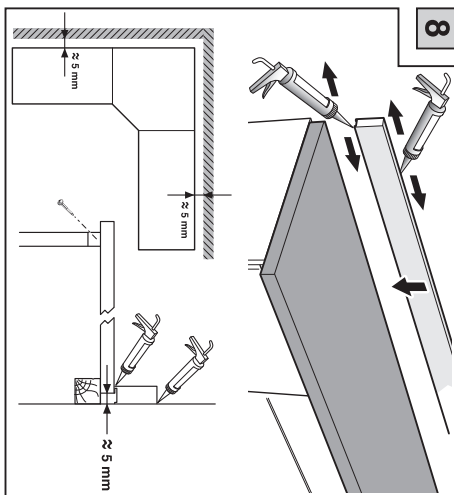
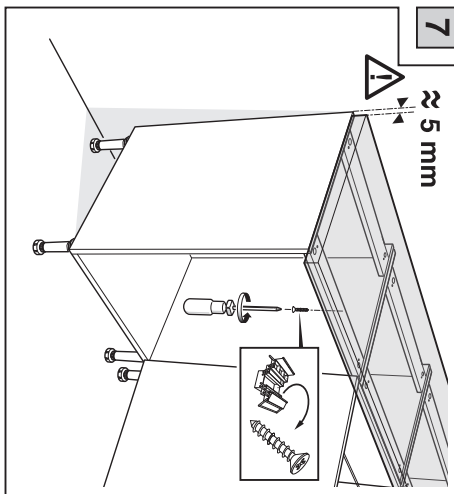
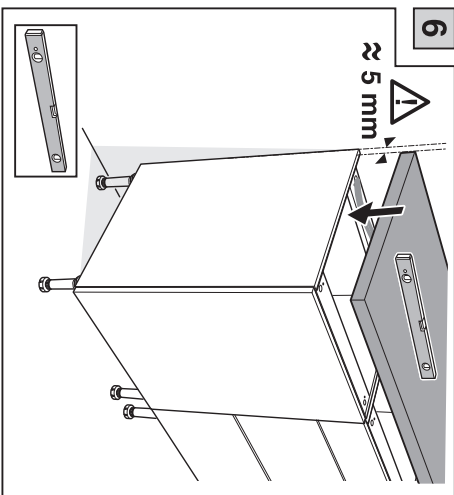
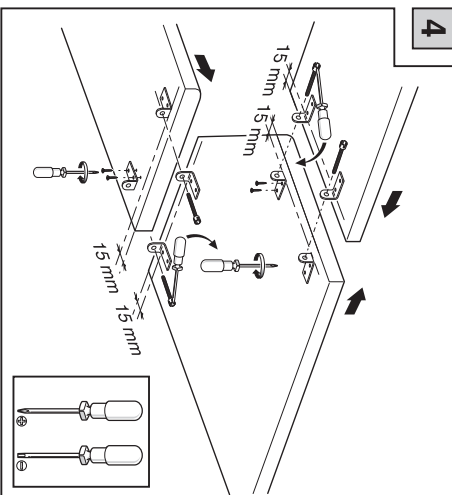
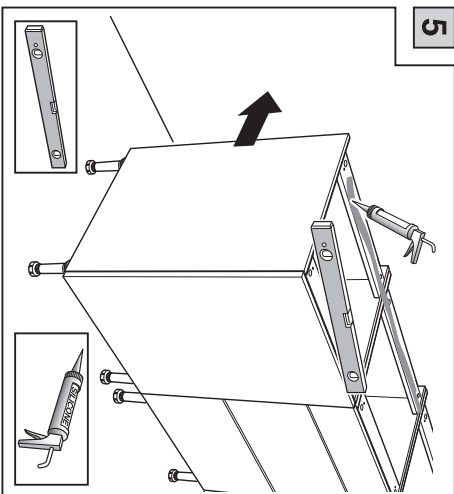
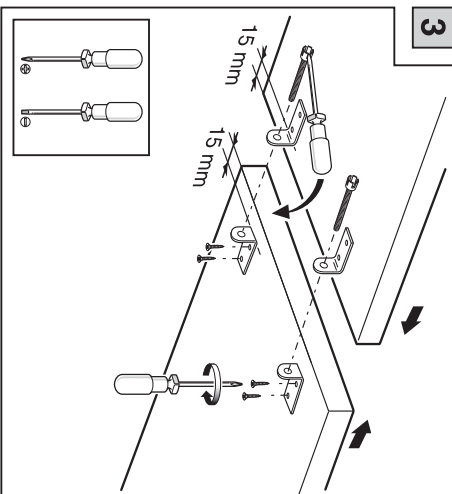
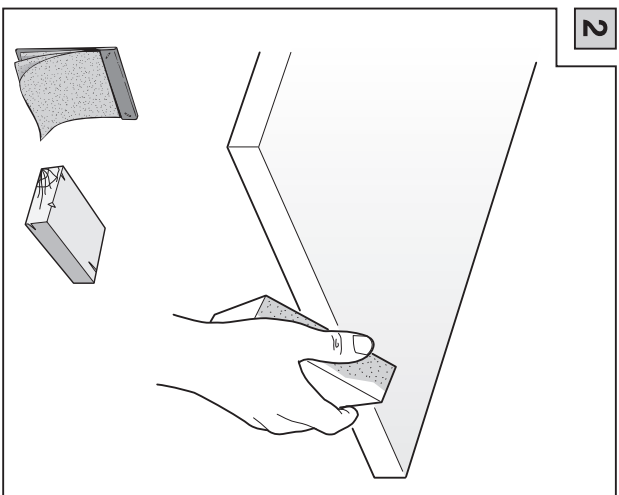
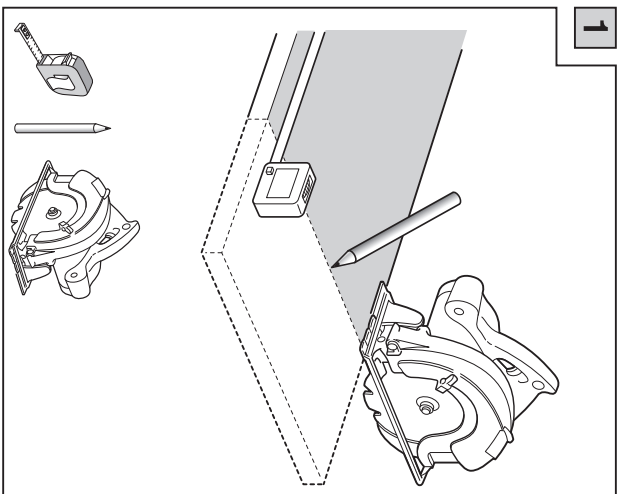
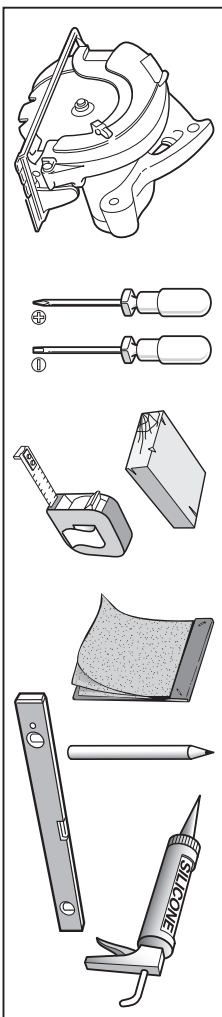
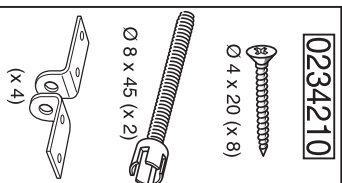
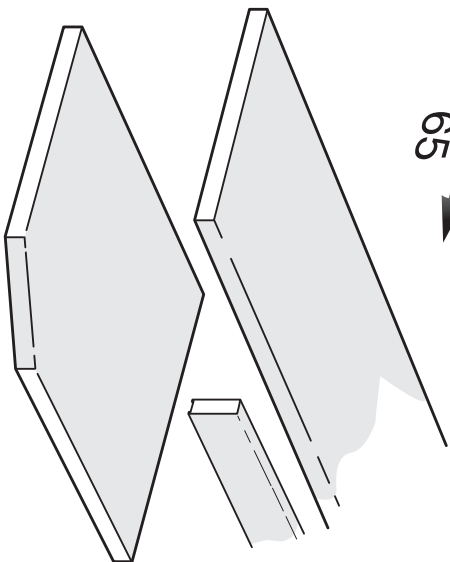


65 cm



Le bois est vivant et il bouge. Il faut le laisser se stabiliser en ambiance pendant 48 heures avant son installation définitive.

Il ne faut pas le bloquer dans sa profondeur et il faut prévoir un jeu de dilatation d'environ 5 mm.

#### **PRÉCAUTIONS D'ENTRETIEN :**

Ce produit a reçu une finition huilée. AVANT de l'utiliser, appliquez avec un chiffon une fine couche d'huile de lin pure. Laissez pénétrer 2 heures et essuyez avec un chiffon chaud la surface du plan.

Cette application donnera un aspect satiné et permettra de protéger la surface du plan.

Pour enlever les taches de graisse : utilisez un chiffon humide et un produit à vaisselle, séchez et huilez à nouveau.

Si le plan devient rugueux ou se noircit : poncez légèrement avec un papier de verre fin et huilez à nouveau.

En cas d'éclats de bois dus aux conditions d'utilisation : huilez de nouveau le plan. En cas de taches de liquide : épongez rapidement et huilez à nouveau.

**Cette application doit être renouvelée une fois par an.**

En respectant ces quelques précautions, votre plan conservera ses qualités naturelles et sa souplesse d'usage.

Ne laissez pas d'eau stagner sur le plan. Huilez toutes les découpes (plaque et évier).

Holz lebt und arbeitet. Vor dem endgültigen Einbau muss es während 48 Stunden in der Raumatmosphäre liegen bleiben um sich zu stabilisieren.

Die Platte muss an die Möbelvorderseite geschraubt werden, indem eine Dehnfuge von ungefähr 5 mm vorgesehen wird (siehe Anleitung).

#### **UNTERHALTSANWEISUNGEN:**

Dieses Produkt ist geölt endbehandelt. VOR der Benutzung, mit einem Lappen eine feine Schicht pures Leinenöl anbringen, 2 Stunden eindringen lassen und mit einem heissen Lappen die Plattenoberfläche trocknen. Diese Schicht ergibt einen seidigen Aspekt und erlaubt, die Plattenoberfläche zu schützen.

Fettflecken entfernen: mit feuchtem Lappen und Geschirrwaschmittel abwischen, trocknen und erneut ölen.

Wenn die Arbeitsplatte rau und schwärzlich wird: mit feinem Schmirgelpapier leicht abschleifen und erneut ölen.

Im Falle von Holzsplittern infolge Benützungsbedingungen: die Arbeitsplatte erneut ölen. Alle Flüssigkeitsflecken sofort abwischen und neu ölen.

Behandlung mindestens 1 Mal pro Jahr anbringen.

Unter Einhaltung dieser Behandlungsanweisungen wird Ihre Arbeitsplatte ihre natürlichen Eigenschaften und Benützungsgeschmeidigkeit bewahren.

Wasser nicht stagnieren lassen. Ausschnitte (Kochplatte und Spültrog) ölen.

Hout leeft en beweegt. Hout dient een periode van stabilisatie te ondergaan in zijn omgeving gedurende 48 uur voor zijn definitieve installatie.

U dient het blad vast te schroeven gelijk met de voorkant van het meubel en een uitzettingsruimte voorzien van +/- 5mm. (zie handleiding)

#### **MAATREGELEN BETREFFENDE HET ONDERHOUD:**

Dit product heeft een geoliede afwerking gekregen. ALVORENS het te gebruiken, neem een vod en strijk een fijne laag pure lijnolie, laat dit 2 uur indringen en wrijf met een warme vod over het werkblad.

Deze toepassing zorgt voor een gesatineerd effect en staat toe de oppervlakte van het blad te beschermen.

Voor het verwijderen van vetvlekken: gebruik een vochtige doek en een afwasproduct, droog af en olie opnieuw.

Als het werkblad oneffen, ruw of zwart wordt: afschuren met een fijn schuurpapier en opnieuw oliën.

In geval het hout splintert, te wijten aan gebruiksomstandigheden, olie het werkblad opnieuw. In geval van vlekken door vloeistof: afvegen en opnieuw oliën.

Deze behandeling moet jaarlijks herhaald worden.

Wanneer u de voorzorgsmaatregelen respecteert, zal uw werkblad zijn natuurlijke kwaliteiten en zijn gebruiksgemak behouden.

Laat geen water staan. Olie de uitsnijdingen (kookplaat en gootsteen).