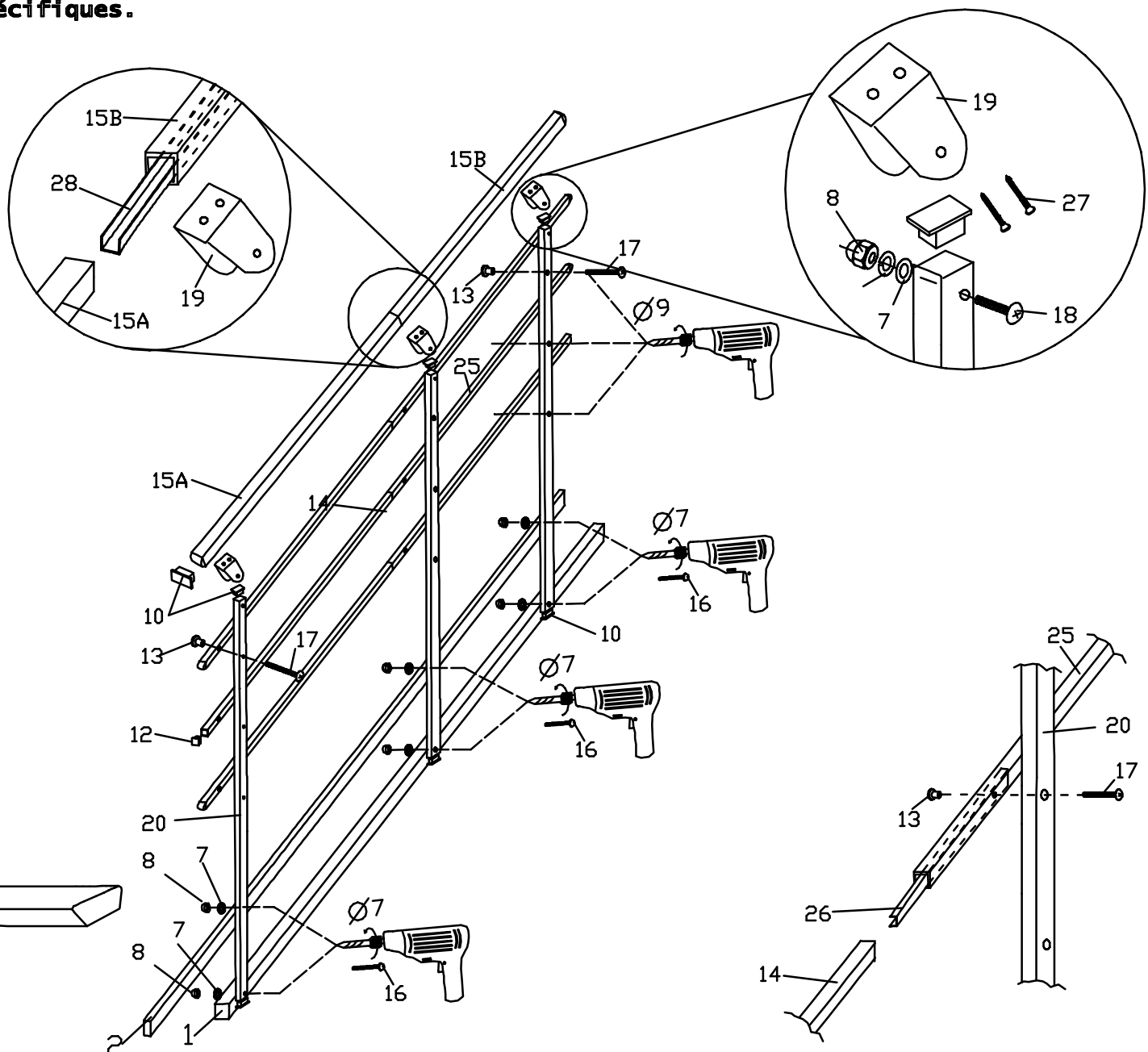







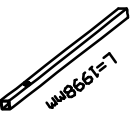
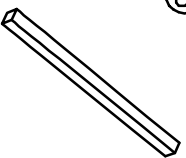
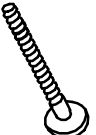


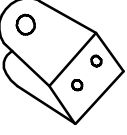
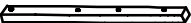

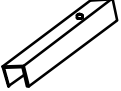

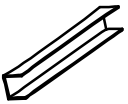
NEW YORK RPE 14M GALVA 2249090

Galvanisation à chaud : il s'agit d'un traitement anti-corrosion indispensable si l'ouvrage est exposé aux intempéries. La galvanisation assure une parfaite protection de l'escalier pour une utilisation en extérieur et permet une garantie contre la corrosion, hors détérioration par choc ou abrasion sur le revêtement.

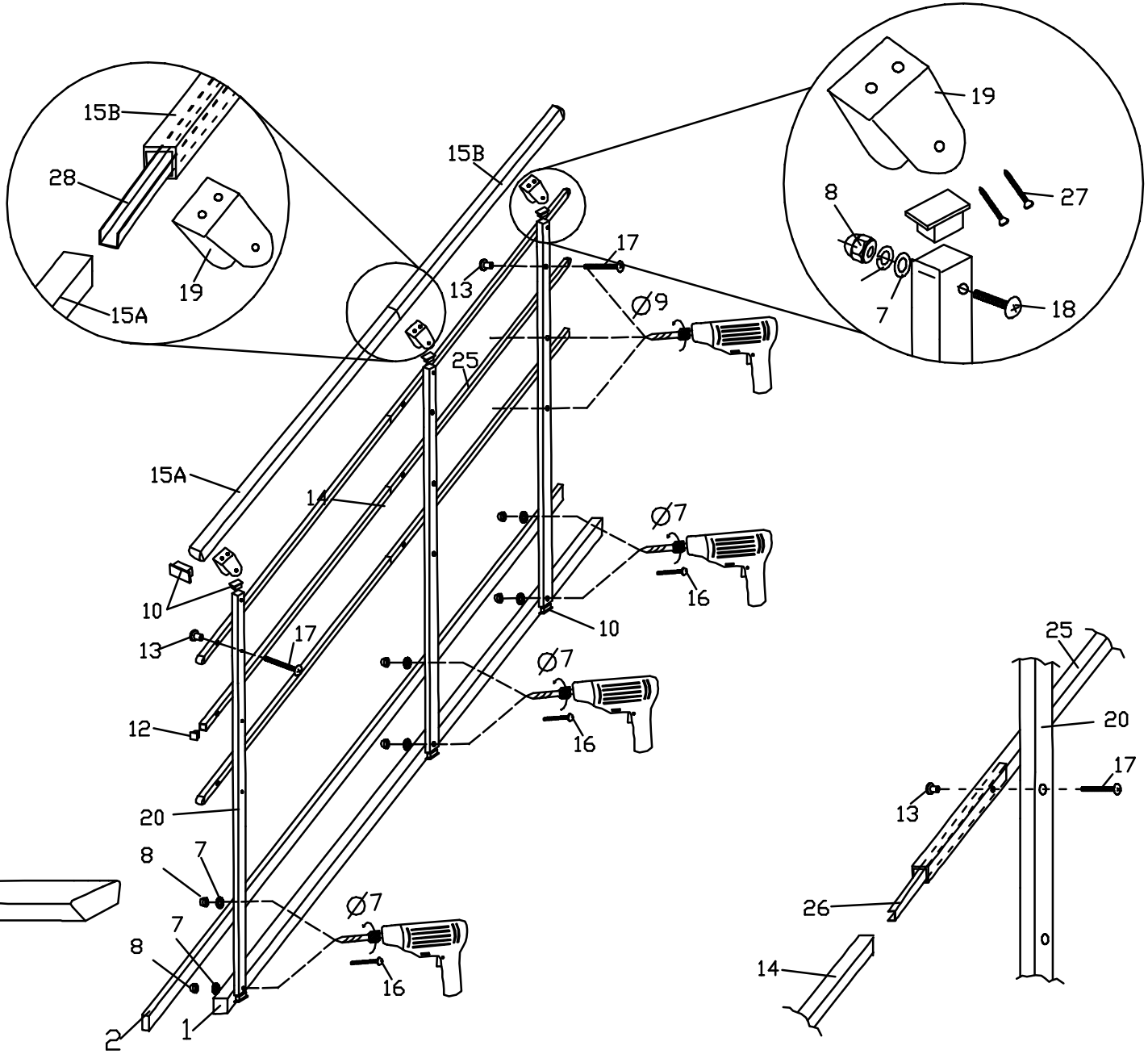
Le traitement peut entraîner un état de surface irrégulier ainsi que des taches formées lors du stockage. Ces différents points ne nuisent pas à la fonction de la galvanisation.



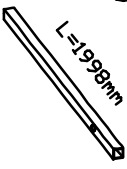
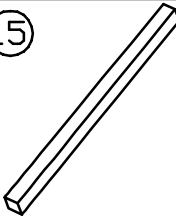





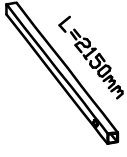
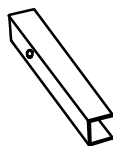

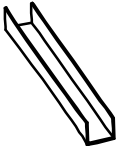
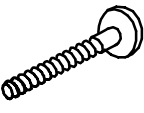
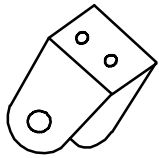

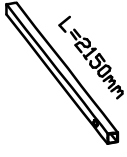
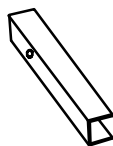

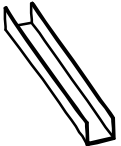
Attention, la Galvanisation n'est pas une finition décorative, il peut y avoir des nuances de gris, des marbrures, des taches blanches (Norme NF EN ISO 1461), tout cela se patine dans le temps. La galvanisation ne peut être considérée comme une finition DÉCORATIVE. Elle peut être recouverte d'une couche de finition appropriée. Il est possible de peindre un escalier galvanisé avec des peintures spécifiques.



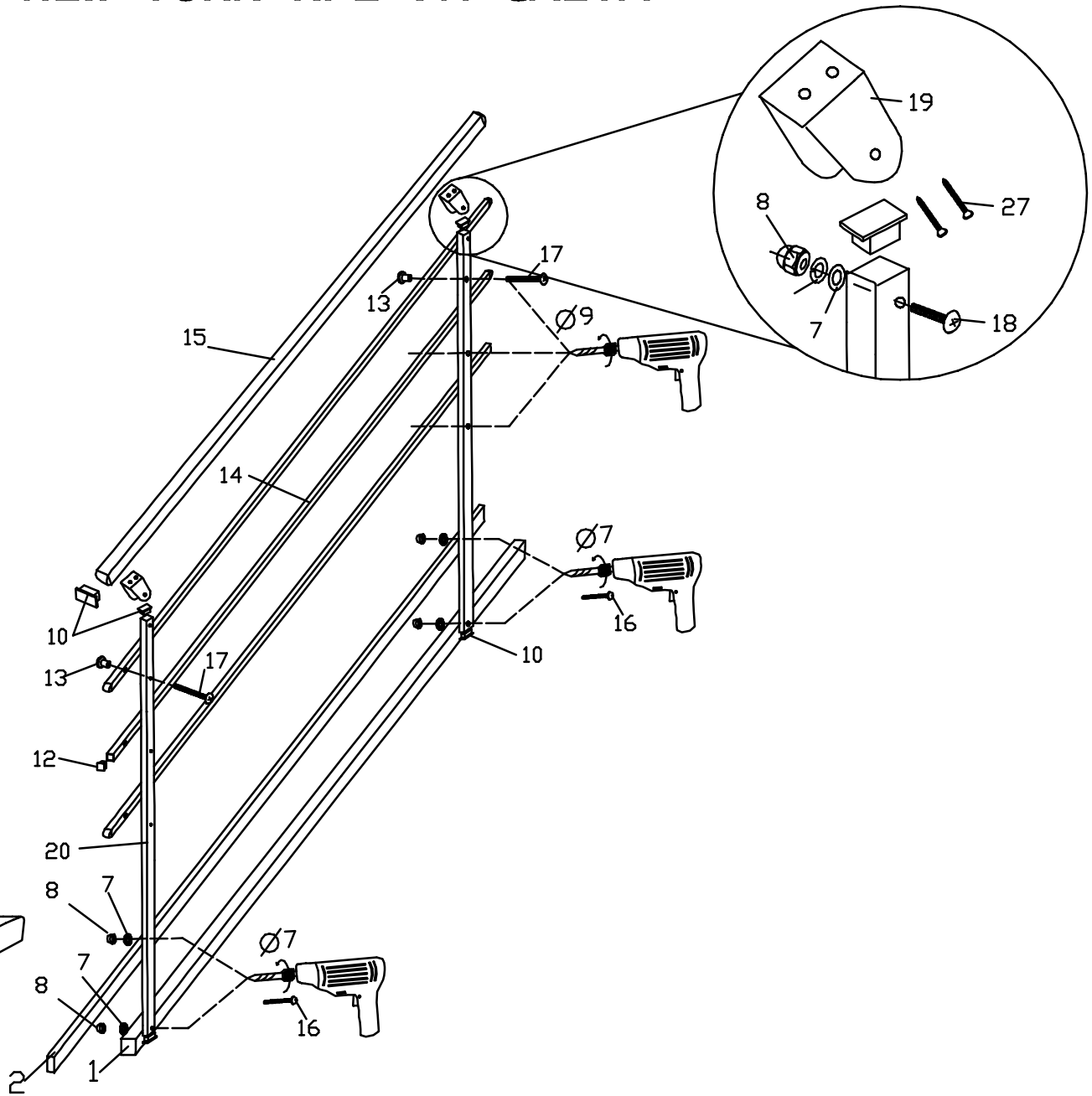
<p>(7)</p> <p>A6</p>  <p>=9</p>	<p>(8)</p> <p>M6</p>  <p>=9</p>	<p>(10)</p>  <p>=8</p>	<p>(12)</p>  <p>=6</p>	<p>(13)</p>  <p>=9</p>	<p>(14)</p> <p>L=1998mm</p>  <p>=3</p>	<p>(15)</p> <p>A=2030mm=1 B=2130mm=1</p> 	<p>(16)</p> <p>M6x70</p>  <p>=6</p>	<p>(17)</p> <p>M6x35</p>  <p>=9</p>
<p>(18)</p> <p>M6x45</p>  <p>=3</p>	<p>(19)</p>  <p>=3</p>	<p>(20)</p>  <p>=3</p>	<p>(25)</p> <p>L=2150mm</p>  <p>=3</p>	<p>(26)</p>  <p>=3</p>	<p>(27)</p> <p>4,2x16</p>  <p>=6</p>	<p>(28)</p>  <p>=1</p>		

NEW YORK RPE 14M GALVA 2249090



<p>A6</p> <p>Ø</p> <p>=9</p>	<p>⑦</p>  <p>⑩</p> <p>=8</p>	<p>⑬</p>  <p>=9</p>	<p>⑭</p>  <p>L=1998mm</p> <p>=3</p>	<p>⑮</p>  <p>A=2030mm=1 B=2130mm=1</p>	<p>⑯</p>  <p>M6x70</p> <p>=6</p>	<p>⑰</p>  <p>M6x35</p> <p>=9</p>
<p>M6</p>  <p>=9</p>	<p>⑧</p>  <p>⑫</p> <p>=6</p>	<p>⑳</p>  <p>=3</p>	<p>㉕</p>  <p>L=2150mm</p> <p>=3</p>	<p>㉖</p>  <p>=3</p>	<p>㉗</p>  <p>4,2x16</p> <p>=6</p>	<p>㉘</p>  <p>=1</p>
<p>⑱</p>  <p>M6x45</p> <p>=3</p>	<p>⑲</p>  <p>=3</p>	<p>㉑</p>  <p>=3</p>	<p>㉔</p>  <p>=3</p>	<p>㉓</p>  <p>=3</p>	<p>㉚</p>  <p>=6</p>	<p>㉙</p>  <p>=1</p>

NEW YORK RPE 7M GALVA



<p>⑦</p> <p>A6</p> <p>=6</p>	<p>⑧</p> <p>M6</p> <p>=6</p>	<p>⑩</p> <p>=6</p>	<p>⑫</p> <p>=6</p>	<p>⑬</p> <p>=6</p>	<p>⑭</p> <p>=3</p>	<p>⑮</p> <p>=1</p>
<p>⑯</p> <p>M6x70</p> <p>=4</p>	<p>⑰</p> <p>M6x35</p> <p>=6</p>	<p>⑱</p> <p>M6x45</p> <p>=2</p>	<p>⑲</p> <p>=2</p>	<p>⑳</p> <p>=2</p>	<p>㉑</p> <p>4,2x16</p> <p>=4</p>	