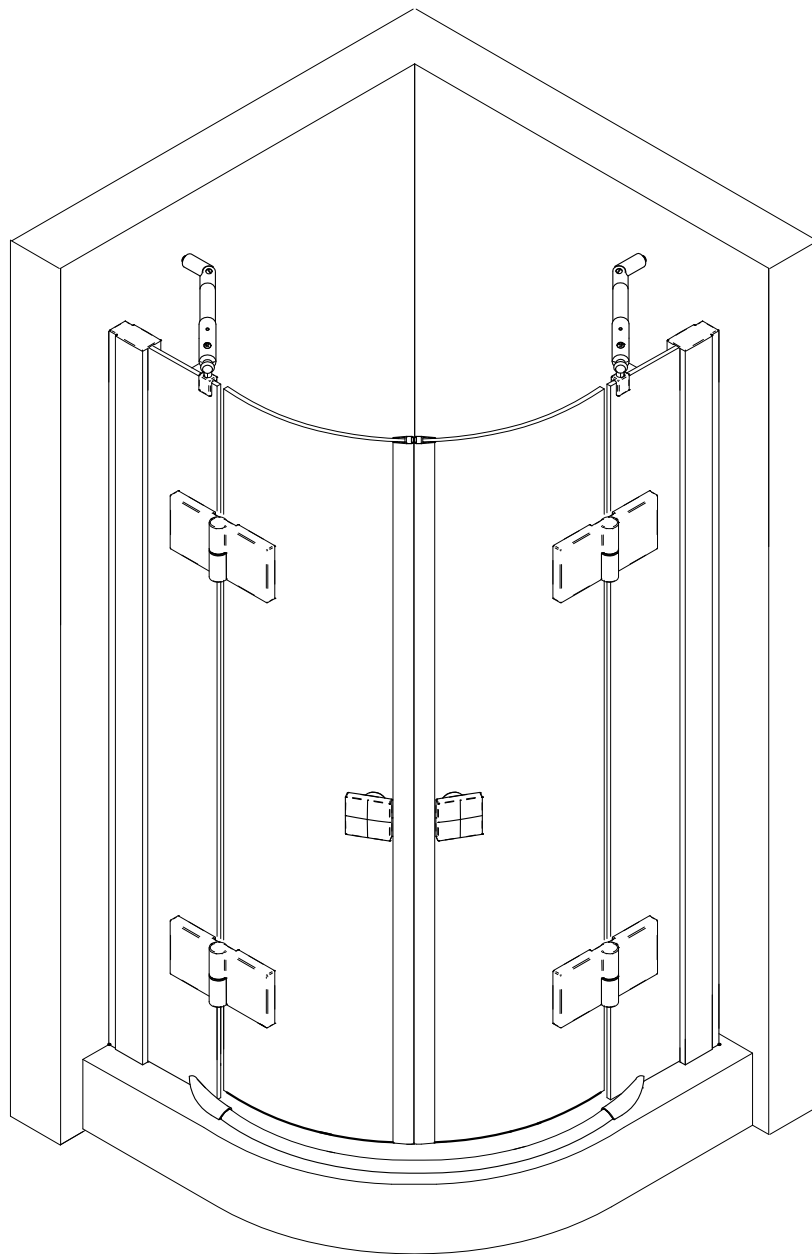


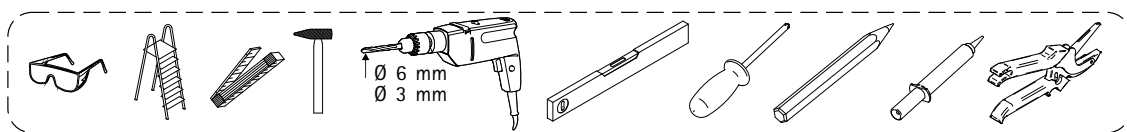
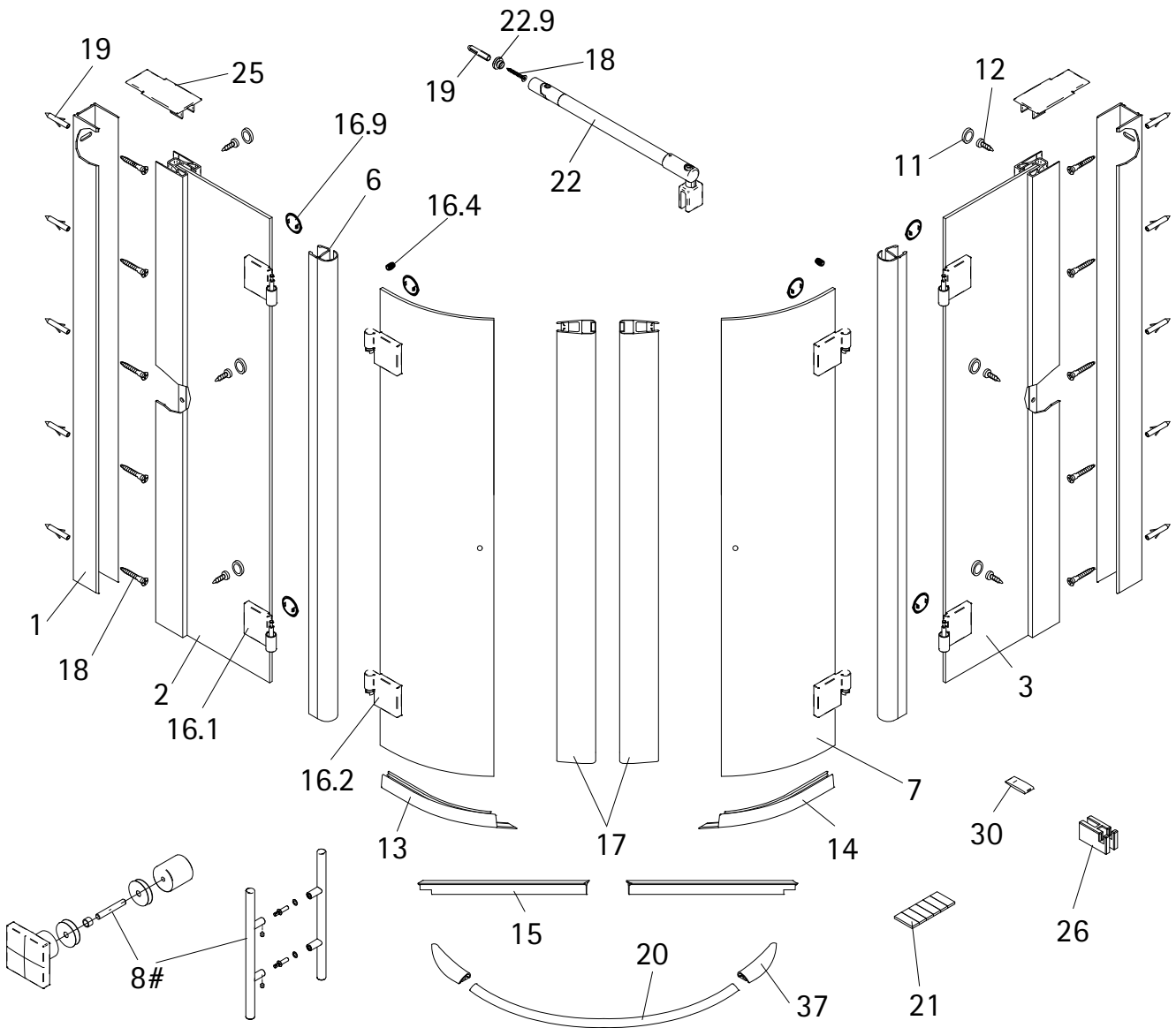
# Montageanleitung

---



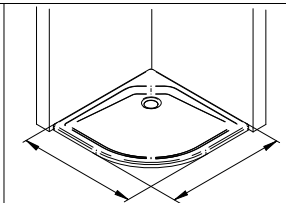
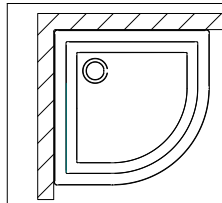
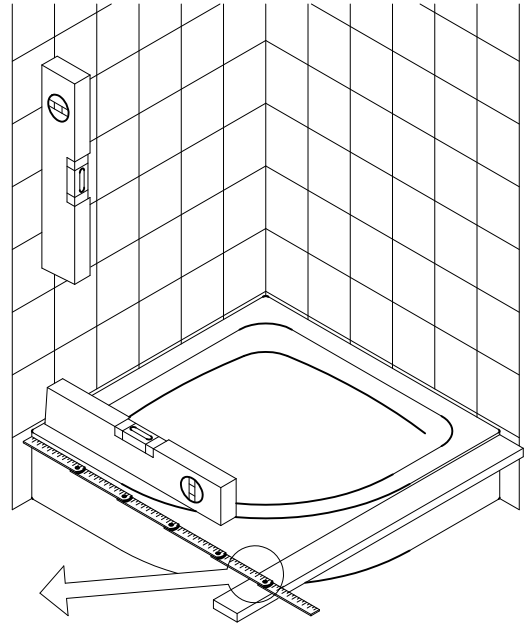
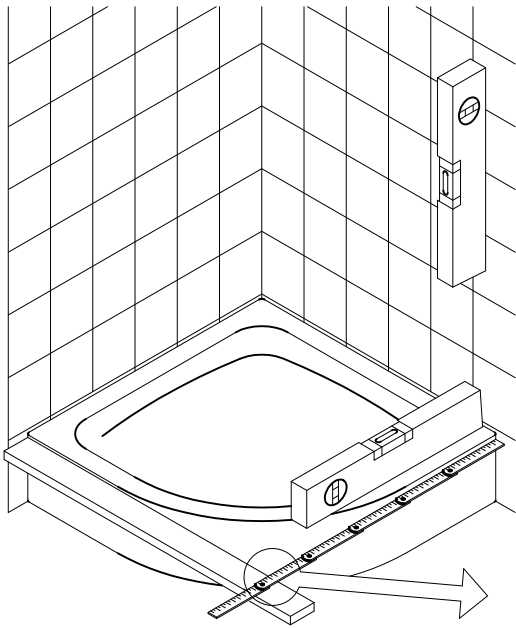
- 
- Assembly instructions
  - Notice de montage
  - Montagehandleiding
  - Návod na montáž

- Instrucțiune de montaj
- Navodila za namestitev
- Installationstruktioener



Pos.	Bezeichnung	Ersatzteil-Nr.	Preis	Pos.	Bezeichnung	Ersatzteil-Nr.	Preis		
1	2x Wandanschlußprofil	E 78230	Stück 79,95 €	17	2x Magnetprofil 90°	E 78056	Paar 49,95 €		
2	1x Seitenwand mit Bohrungen li			18*	12x Linsen-Blechschrabe 4,2 x 45 mm				
3	1x Seitenwand mit Bohrungen re			19*	12x Dübel S6				
6	2x Dichtung vertikal	E 78065	Stück 19,95 €	20	1x Wasserleiste gebogen (inkl. Pos. 37)	E 78051	Set 39,95 €		
7	2x Tür			21	1x Klebestreifen				
8#	2x Knopfgriff eckig Stangengriff	E 78140-9 E 78140-6	Stück 29,95 € Stück 79,95 €	22	2x Stabilisationsbügel komplett	} E 78320	Stück 39,95 €		
11	6x Abdeckkappe für Kappenschraube			22.9	2x Wandbefestigung				
12	6x Kappenschraube 3,5 x 9,5 mm			25*	2x Abdeckkappe für Wandanschlußprofil	E 78205	Stück 8,95 €		
13	1x Wasserabweisprofil links	} E 78059 inkl. Pos. 15	Set 39,95 €	26	4x Montagehilfe 1	E 78201	Set 7,50 €		
14	1x Wasserabweisprofil rechts					30	1x Silikonkeil (6 Stk.)	E 78203	Set 13,95 €
15	2x Einschubdichtung	E 78067	Set 11,95 €	37	2x Endkappen für Wasserleiste re/li				
16	4x Scharnier komplett	} E 78290	Stück 95,00 €	* Schrauben und Abdeckkappenset # optional				E 78200	Set 35,95 €
16.1	4x Scharnier Festteil								
16.2	4x Scharnier Türteil								
16.4	4x Sicherungsschraube M3 x 3 mm								
16.9	8x Abdeckkappe								

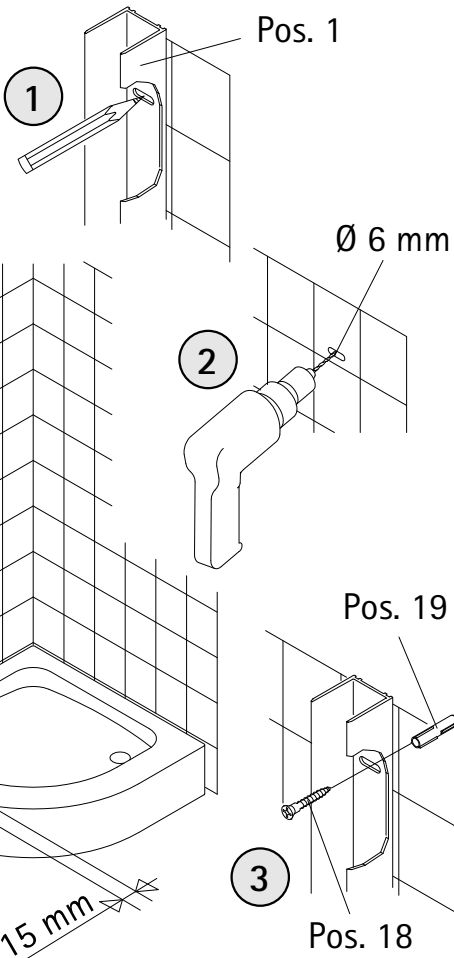
1



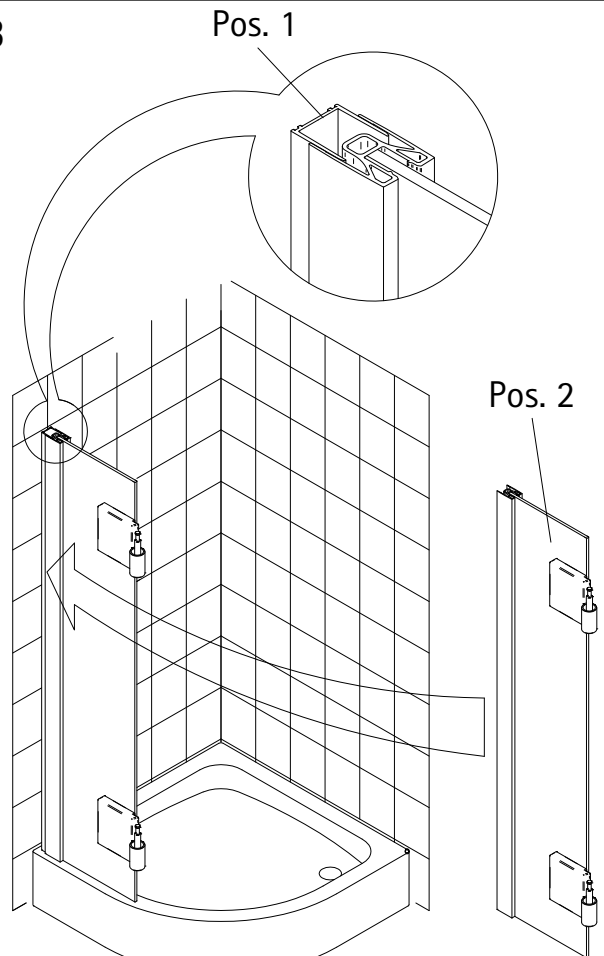
800 mm  
900 mm  
1000 mm

785-805 mm  
885-905 mm  
985-1005 mm

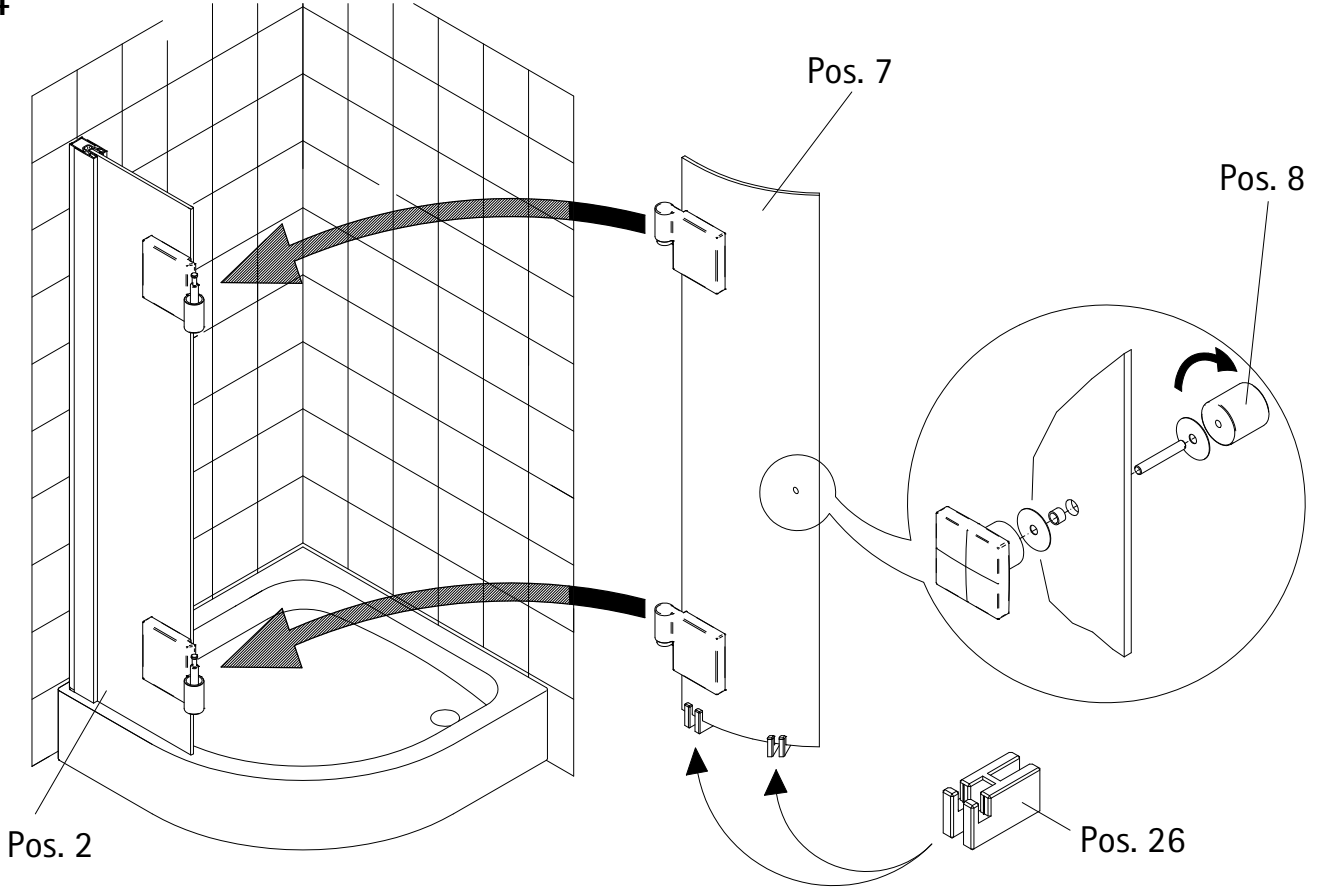
2



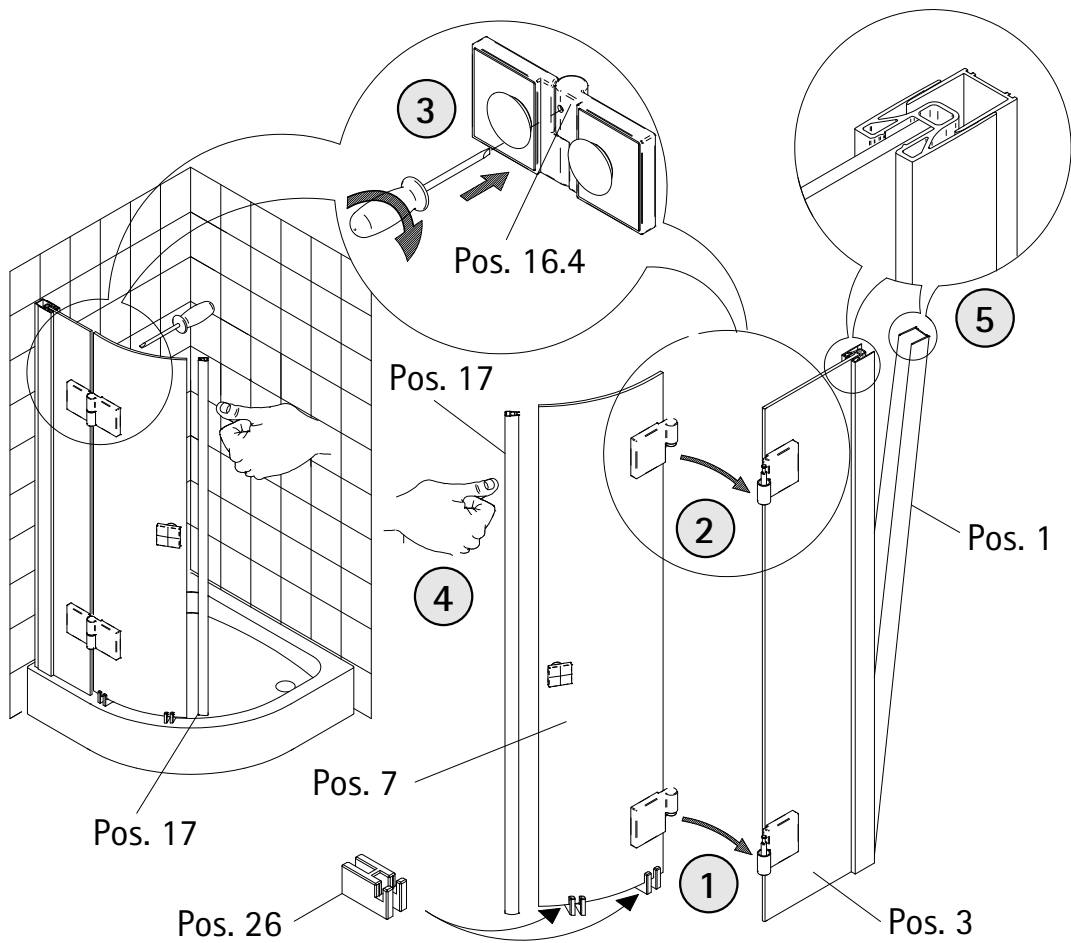
3



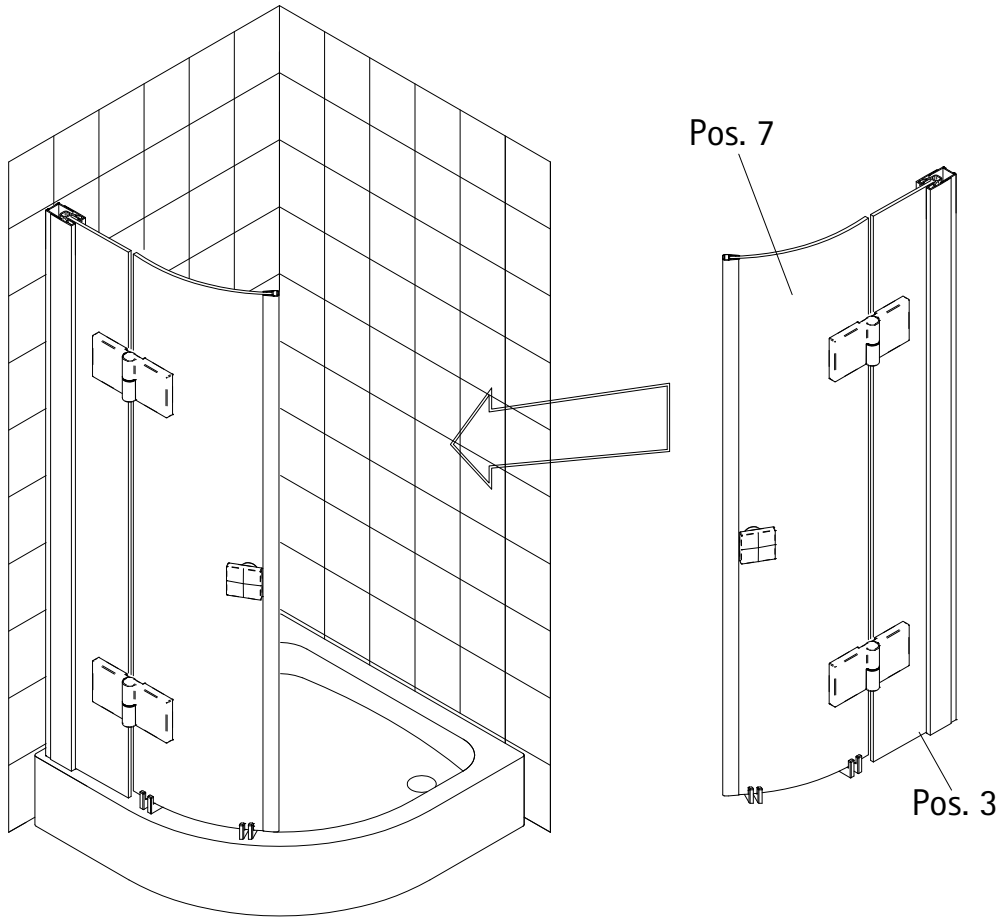
4



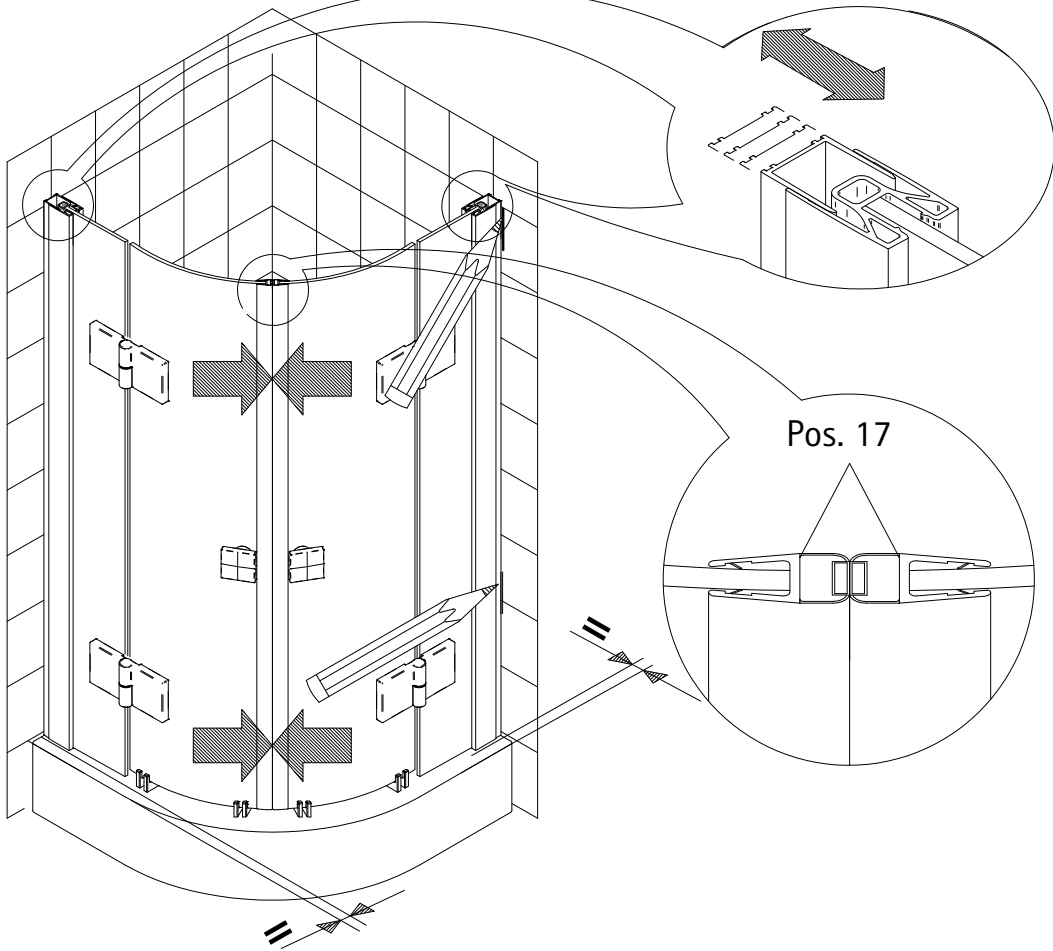
5



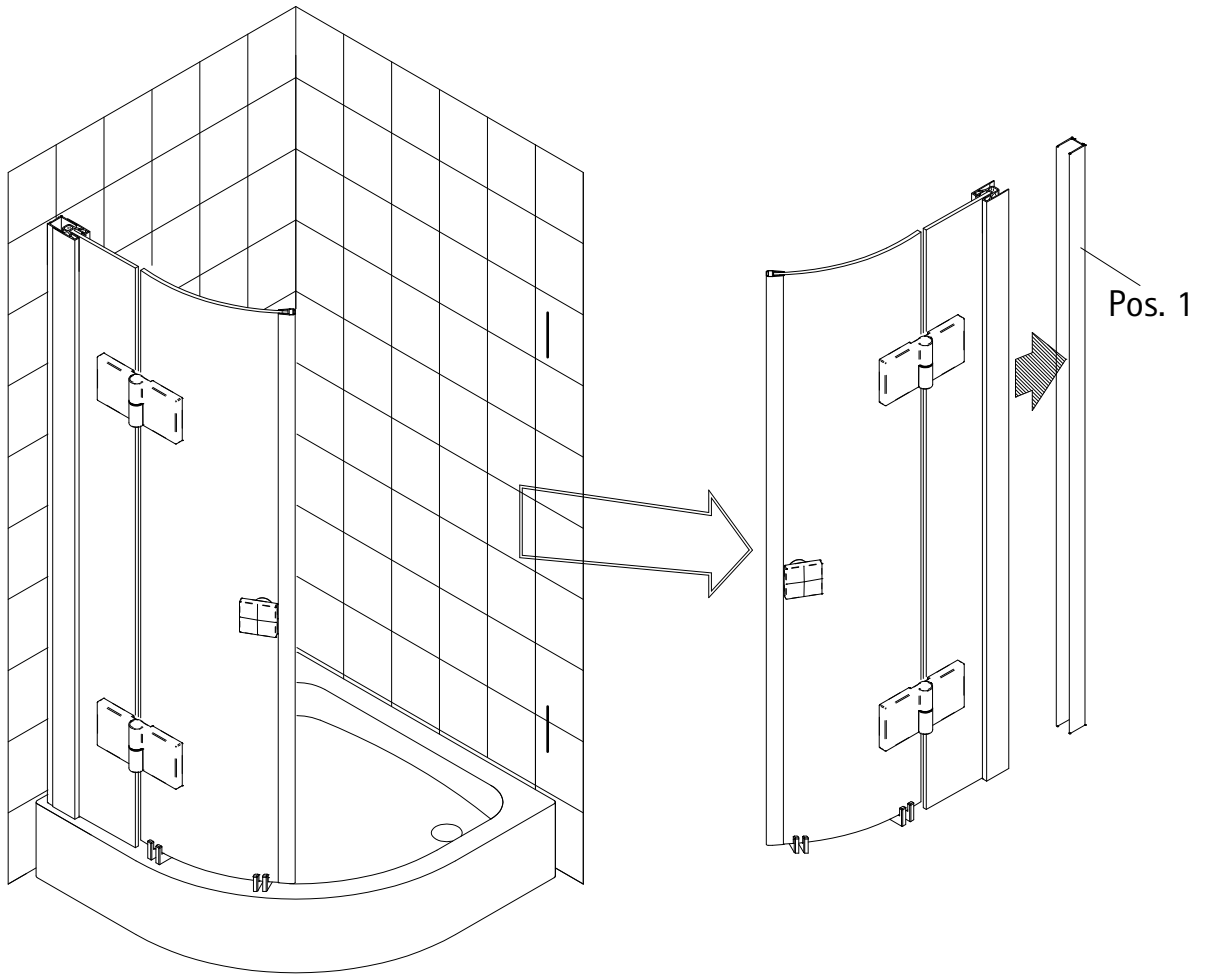
6



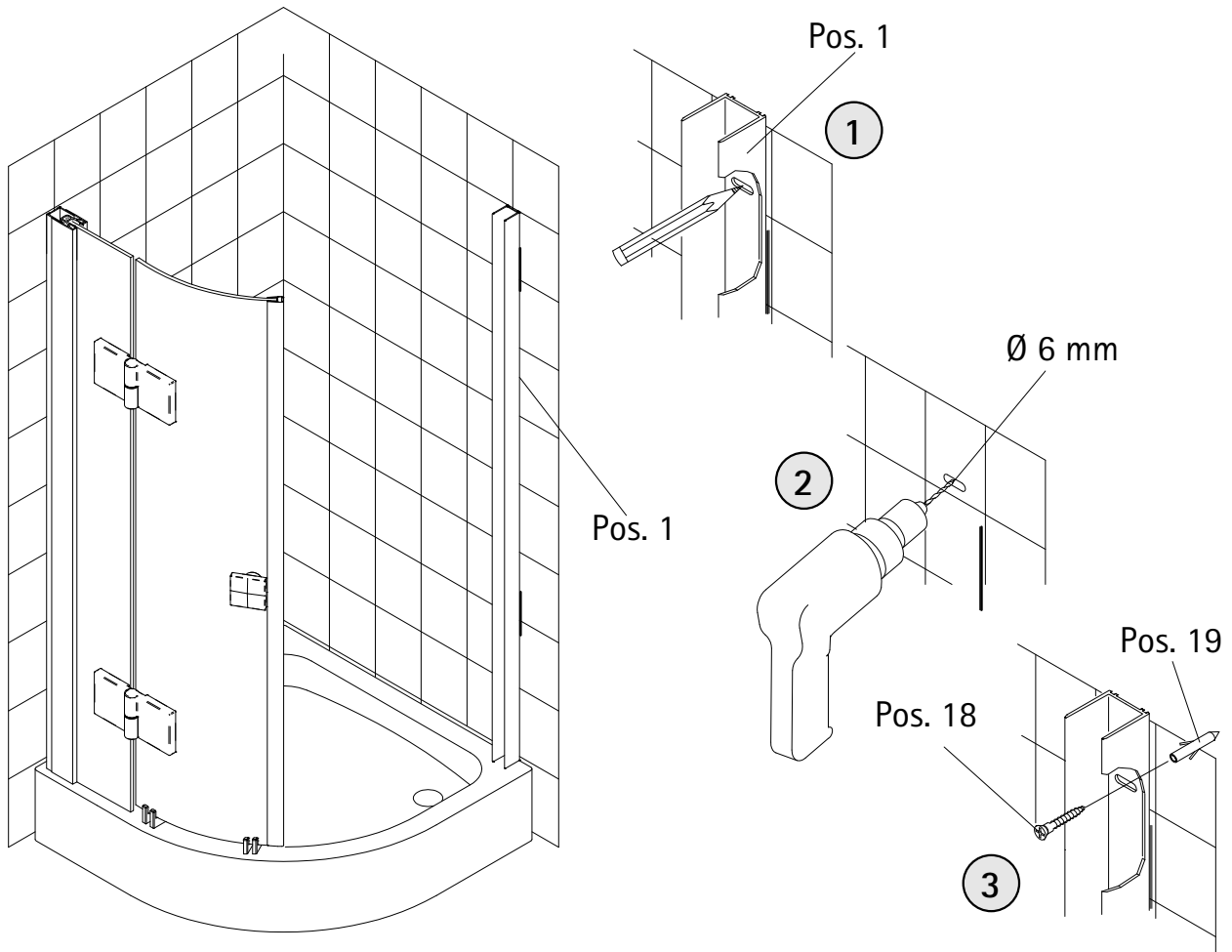
7



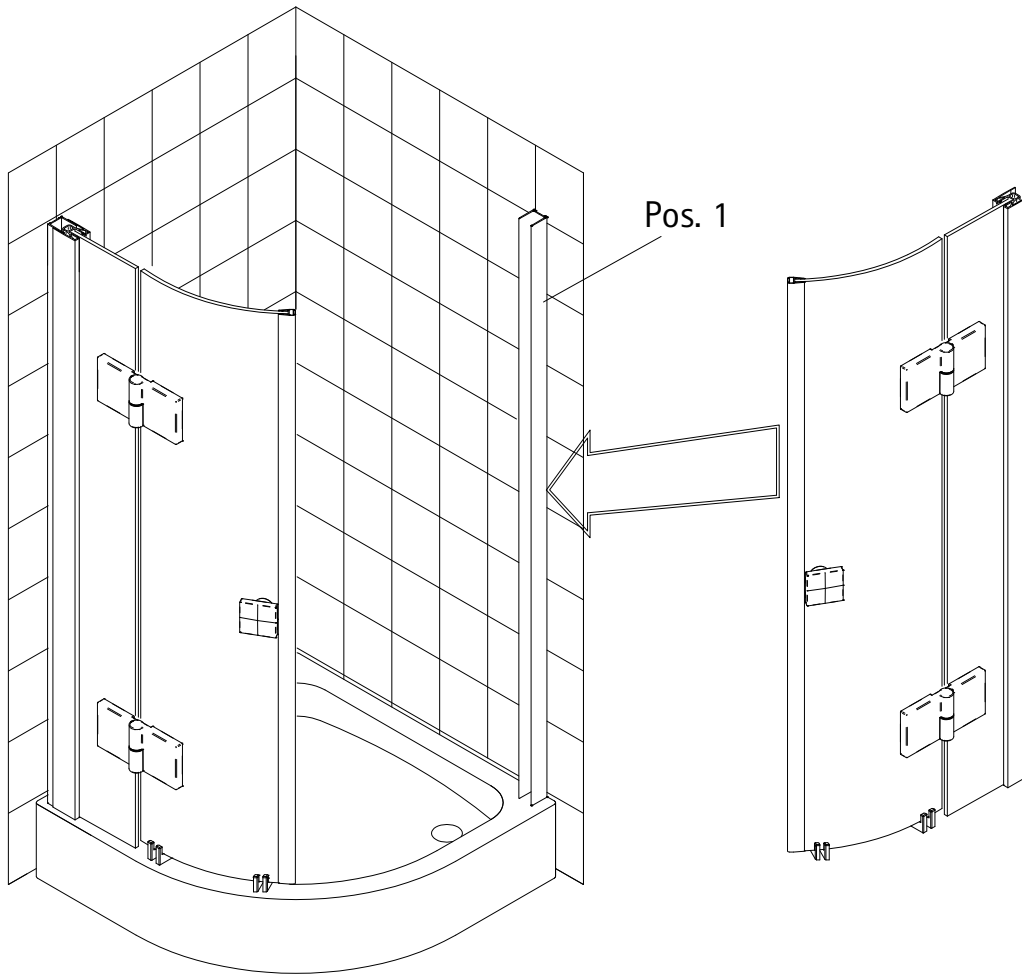
8



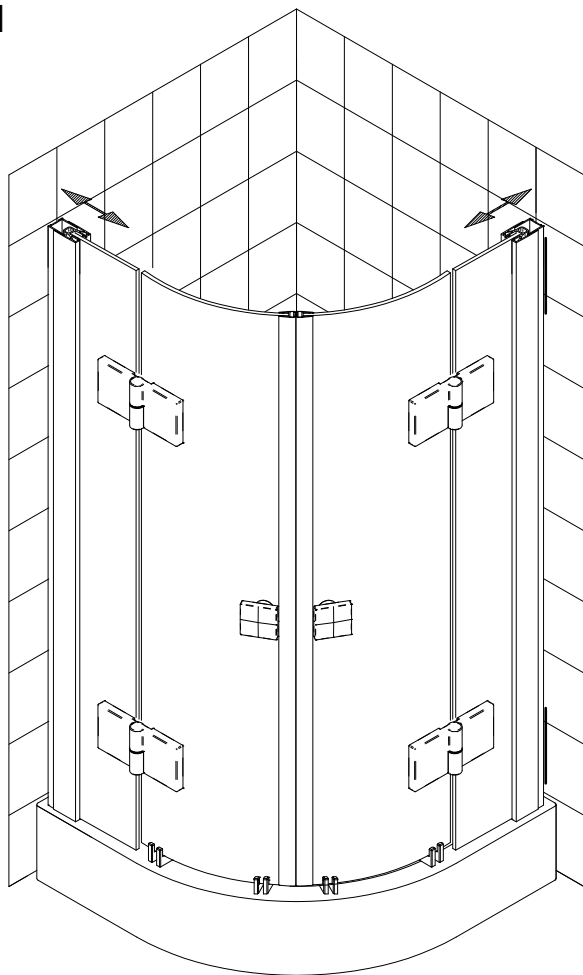
9



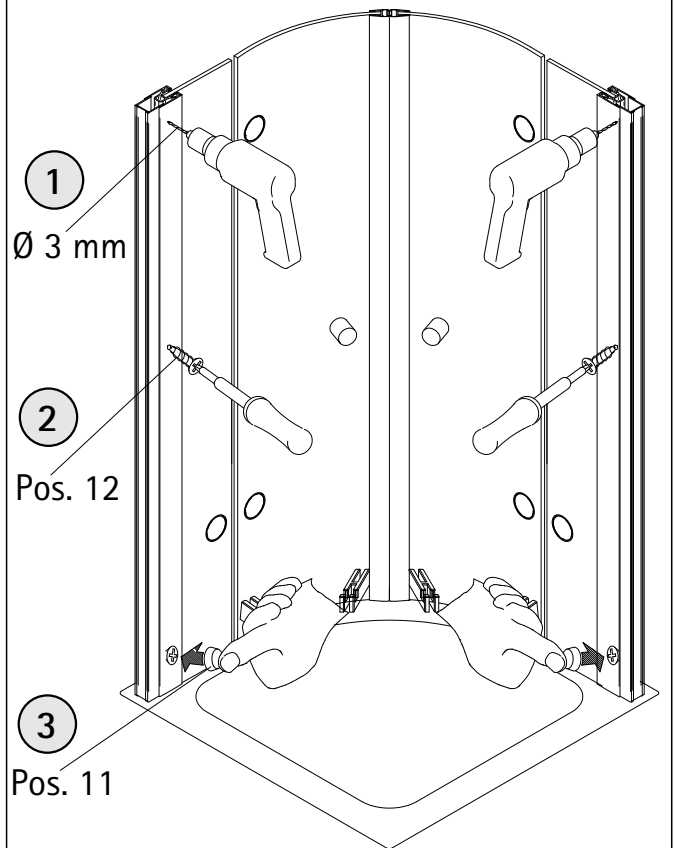
10



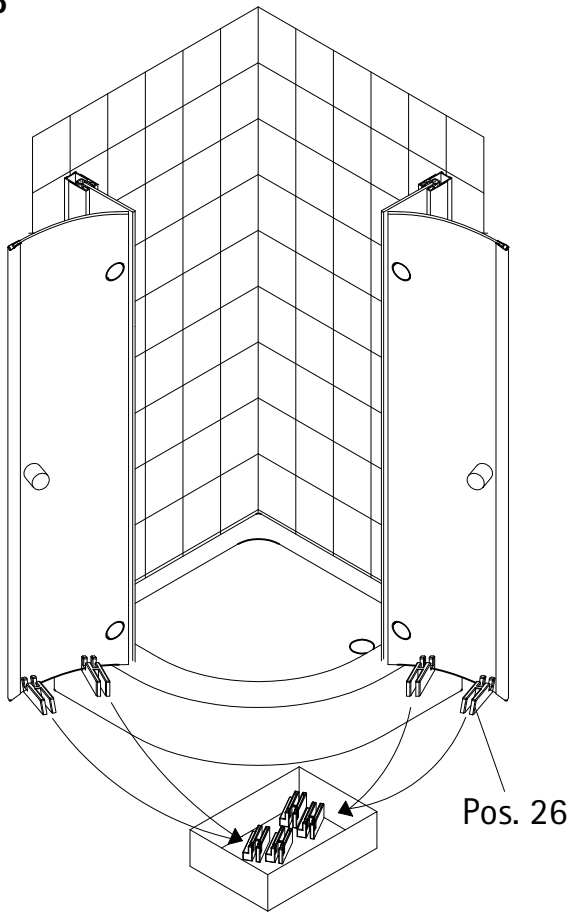
11



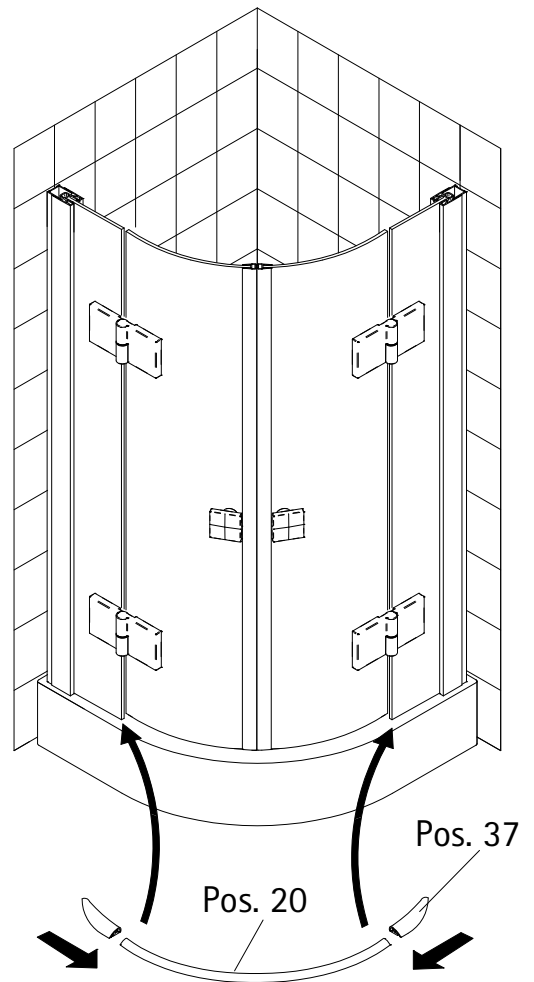
12



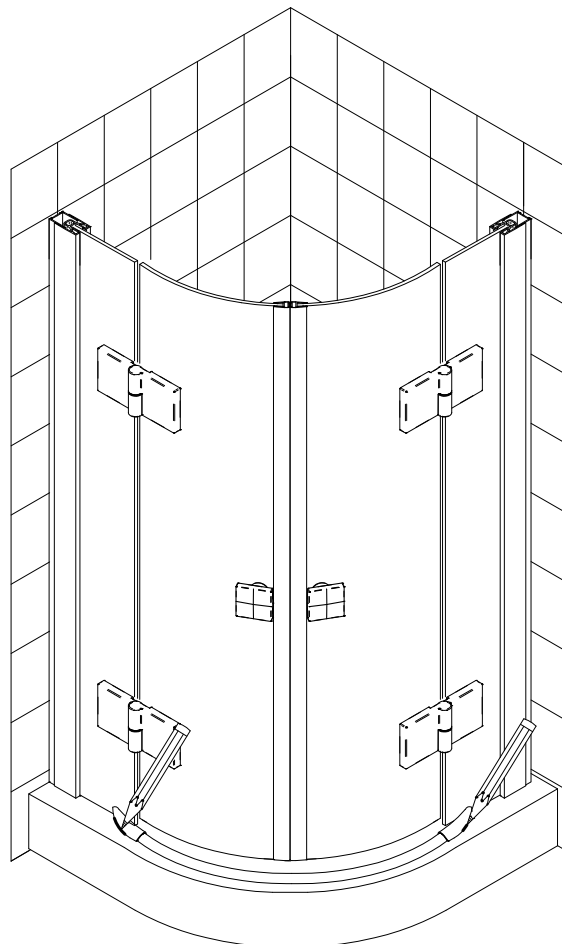
13



14

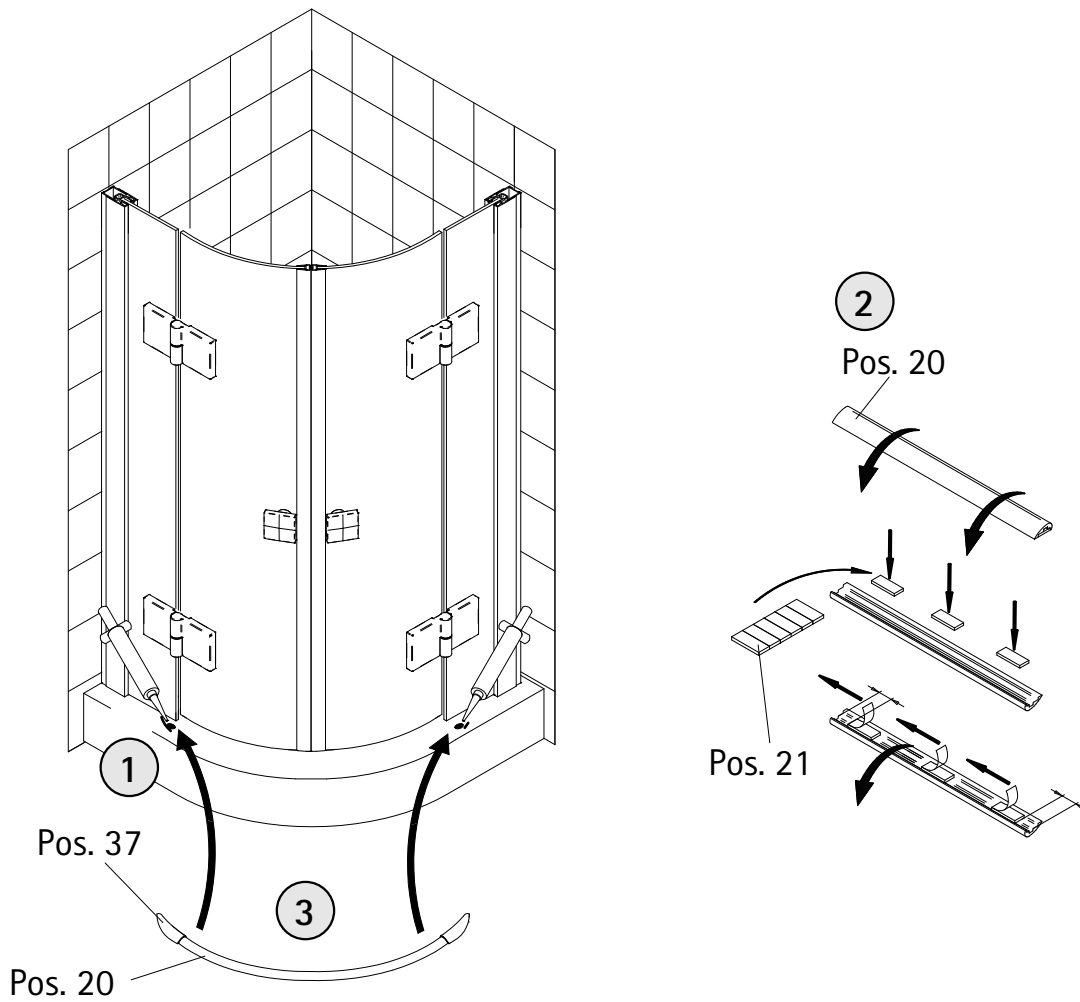


15

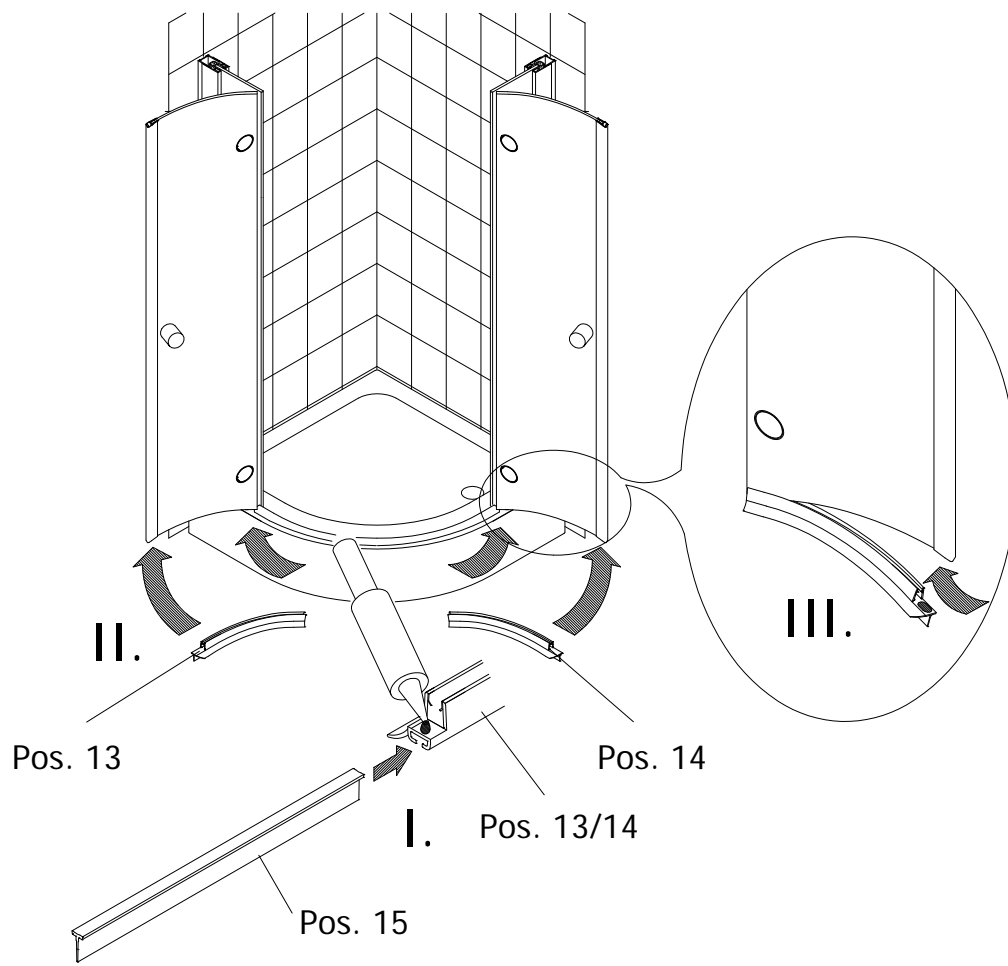




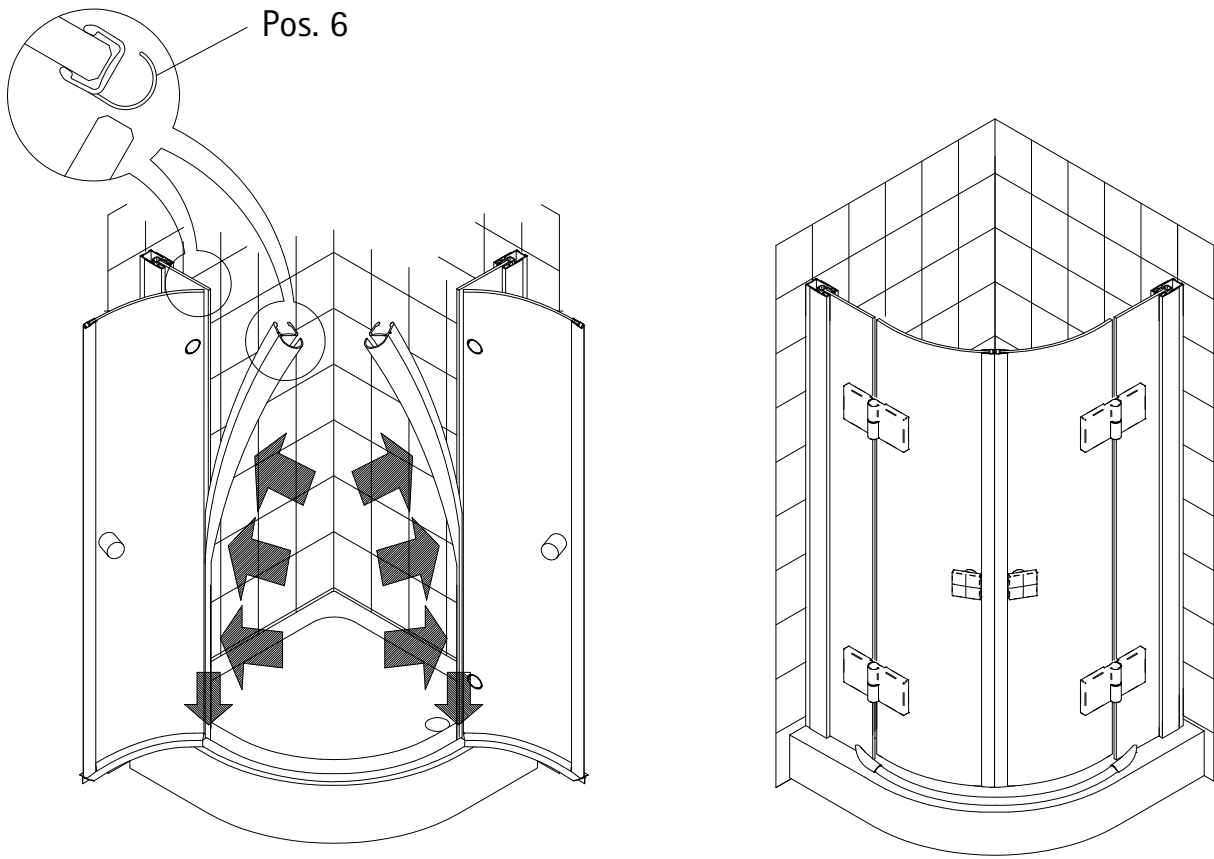
16



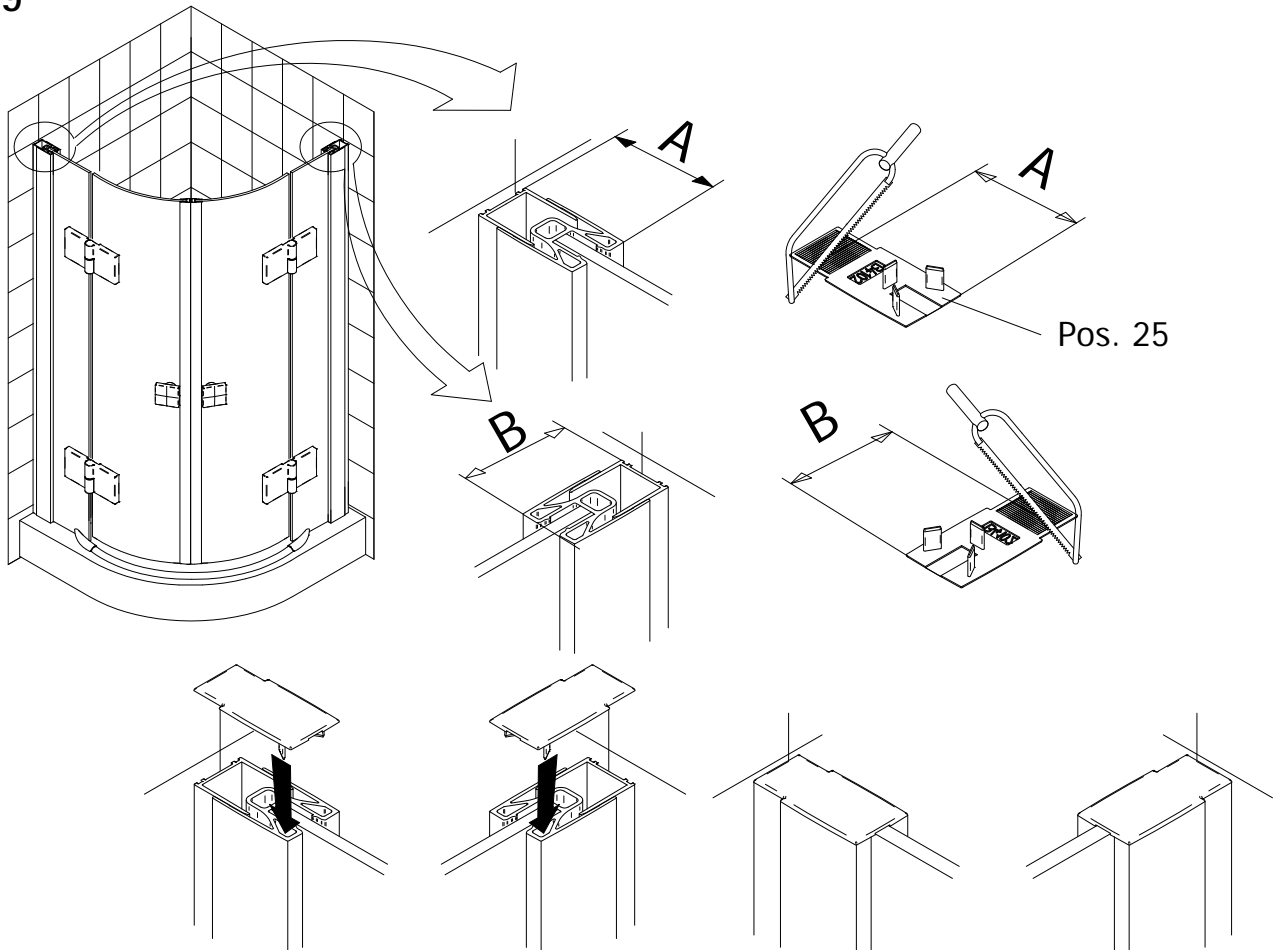
17



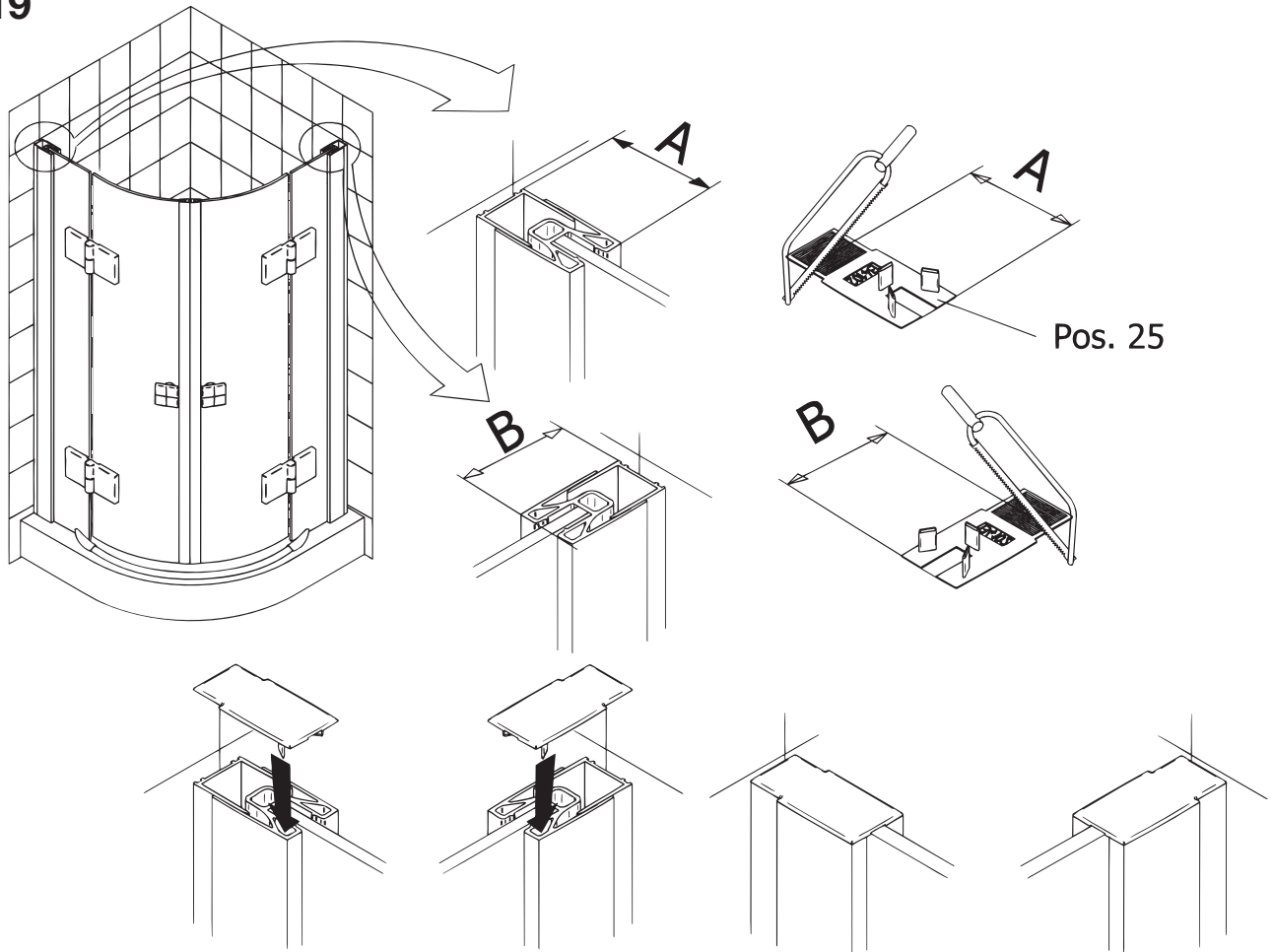
18



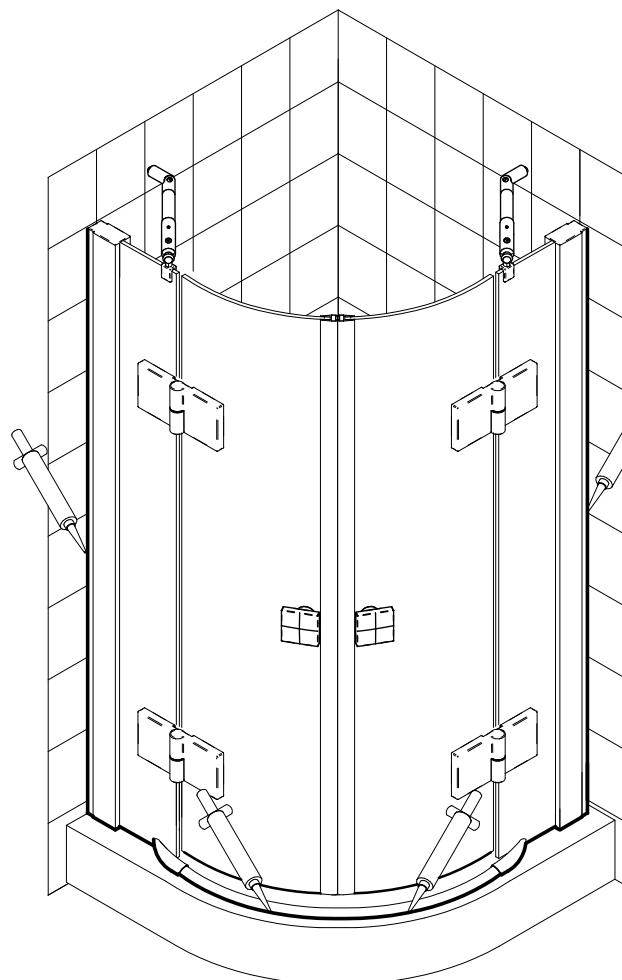
19



19



20

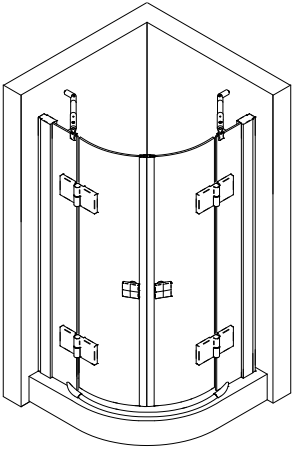


- Bitte nur von außen abdichten!
- please seal from outside!
- veuillez étancher extérieur!
- s.v.p. aan buitenzijde afkitten!

Silikon/  
silicone



## Kontrollbeleg Control Receipt



Prüfnummer / Inspection number

---



Duschservice  
Zum Hohlen Morgen 22  
59939 Olsberg  
Deutschland / Germany / Allemagne / Duitsland



Ersatzteilbestellung/



Fax 02962 / 972-4260

Allgemeine technische Probleme:



Telefon 02962 / 972-40

E-mail:



ersatzteile@duschservice.de