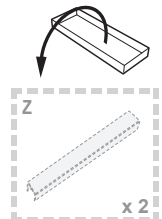
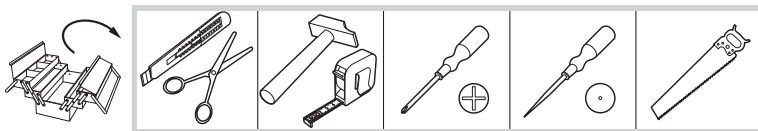
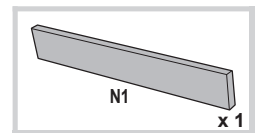
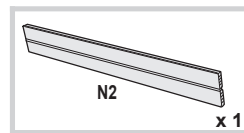
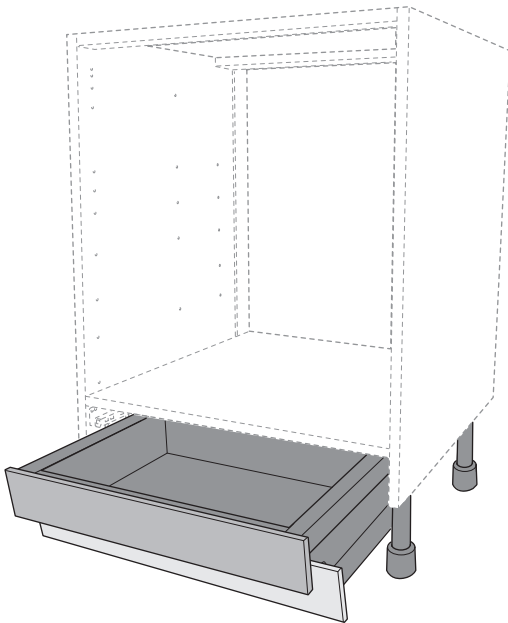
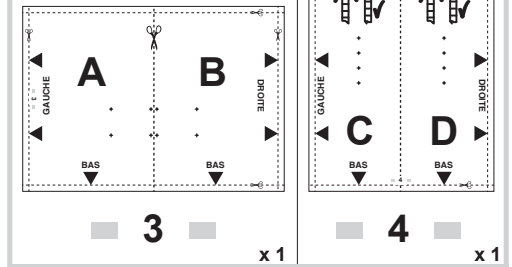
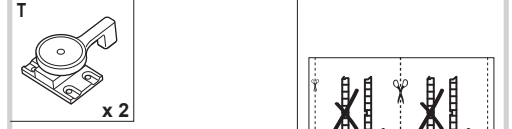
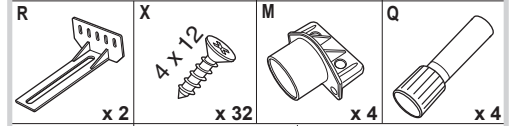
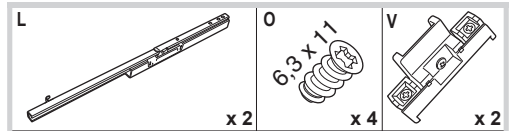
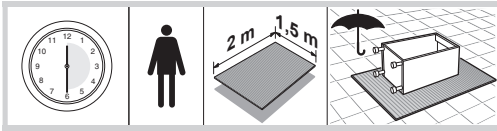
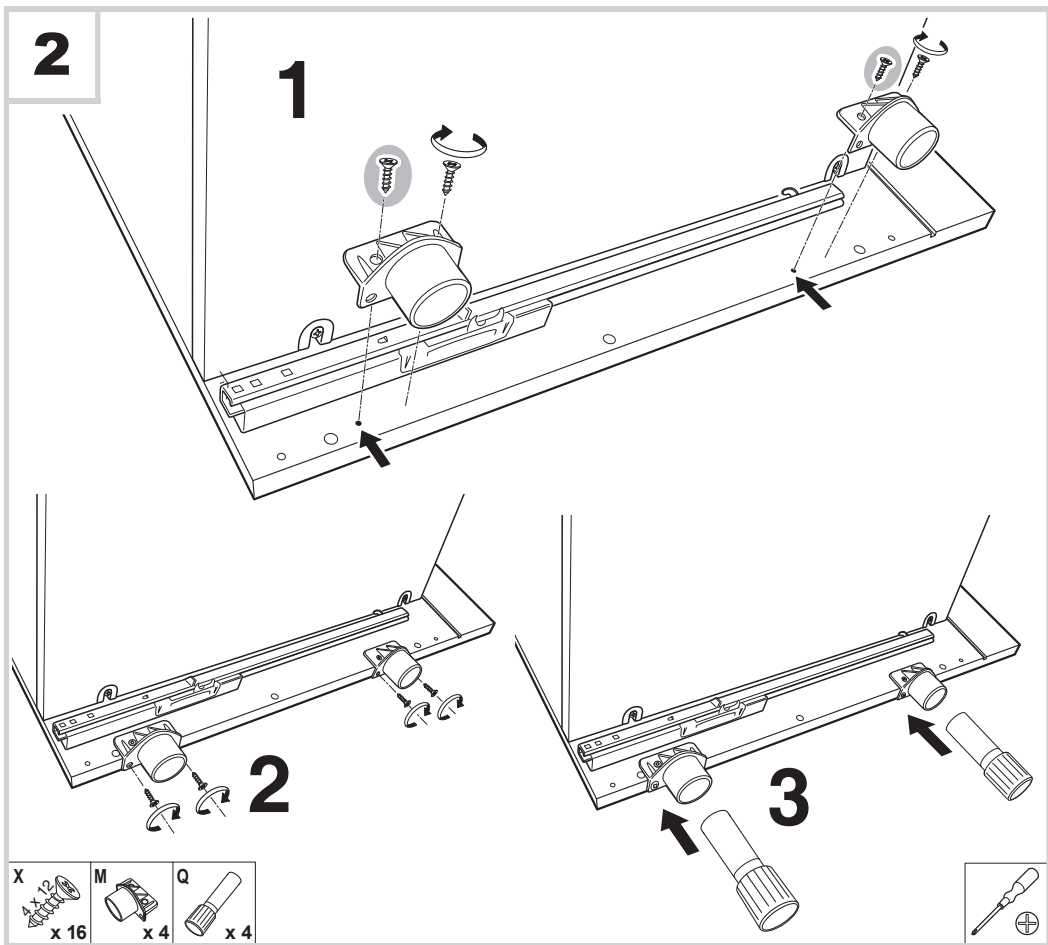
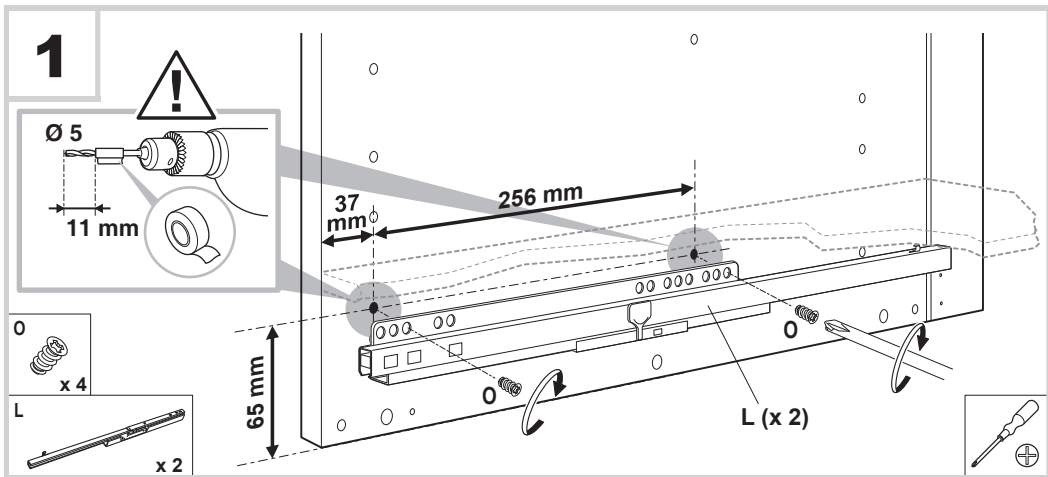


8 kg MAX







DROITE



B

BAS



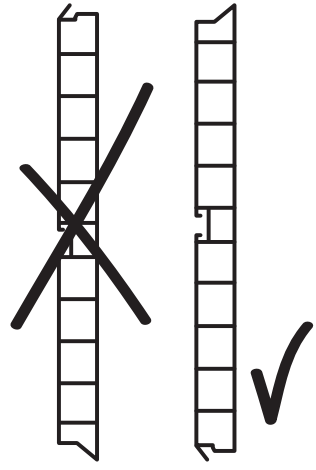
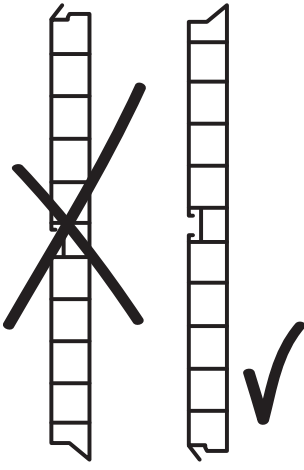
A

BAS



GAUCHE





GAUCHE



C

BAS



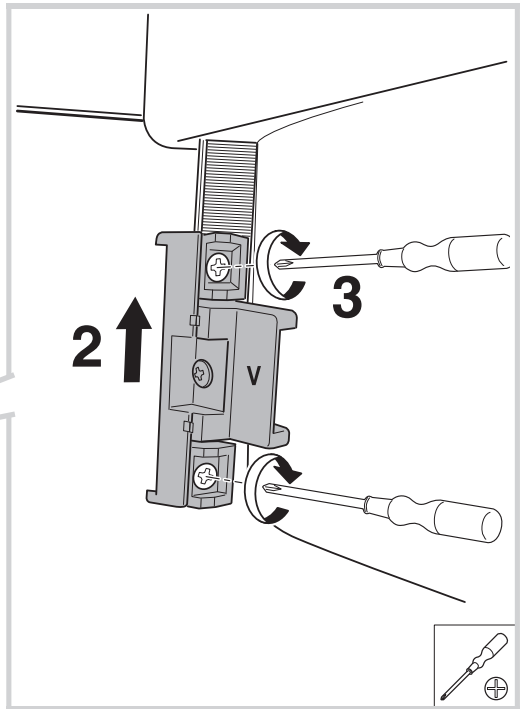
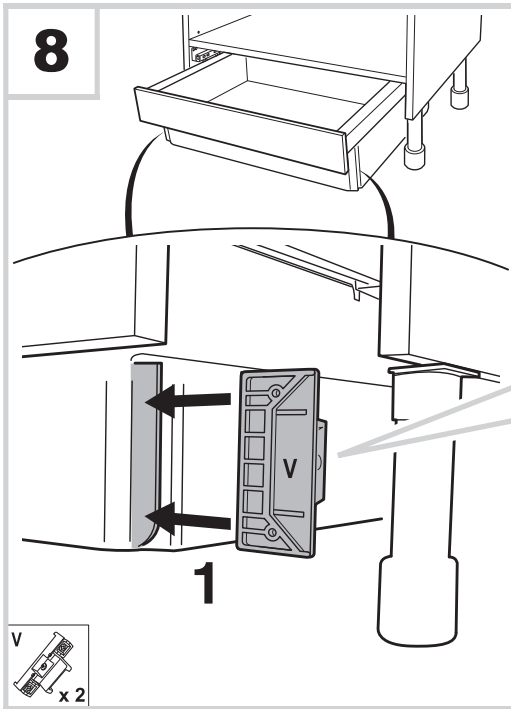
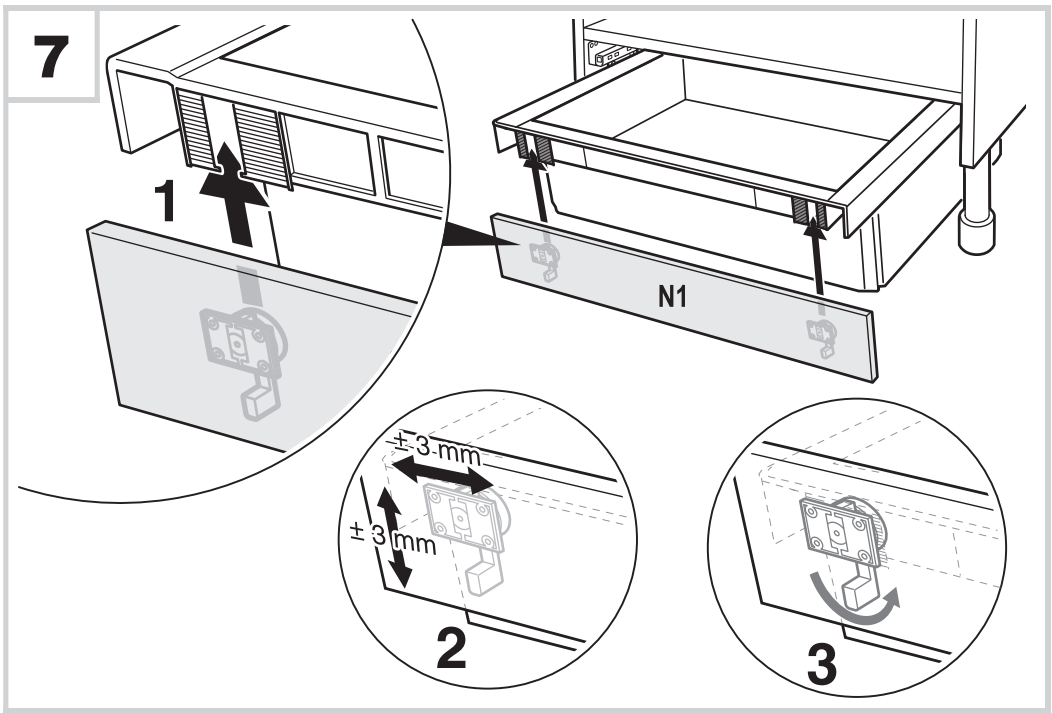
DROITE

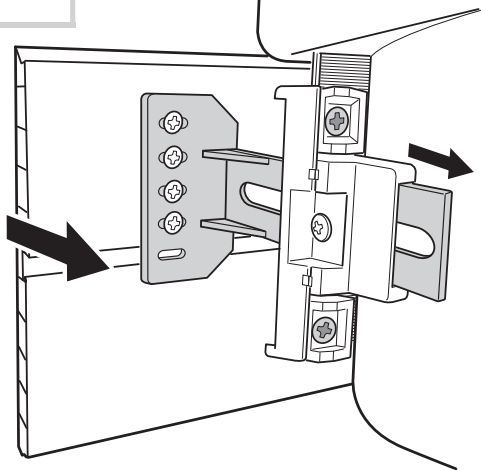
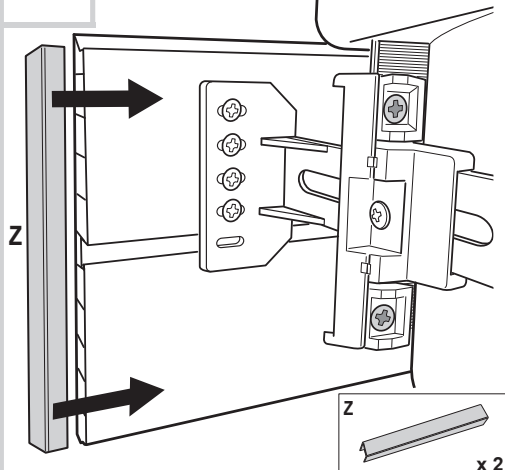
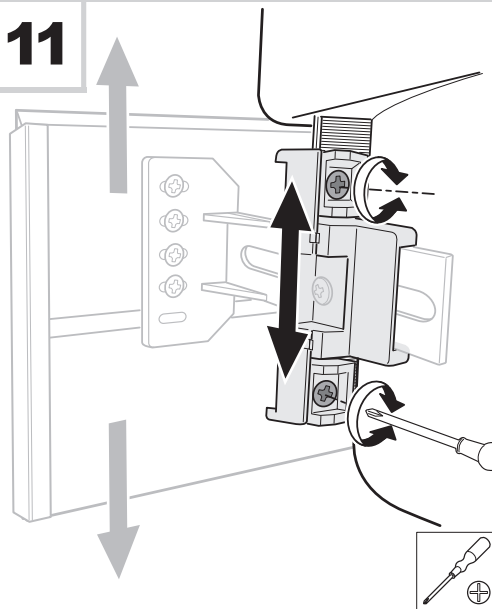


D

BAS





9**10****11****12**