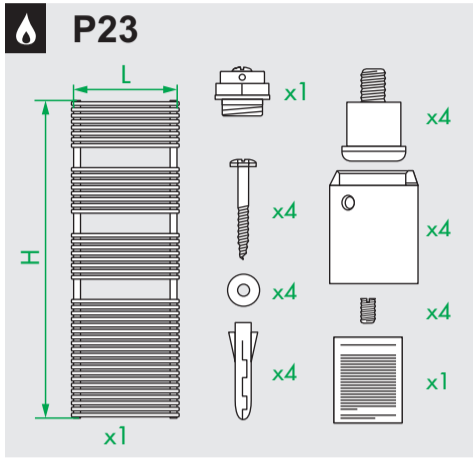


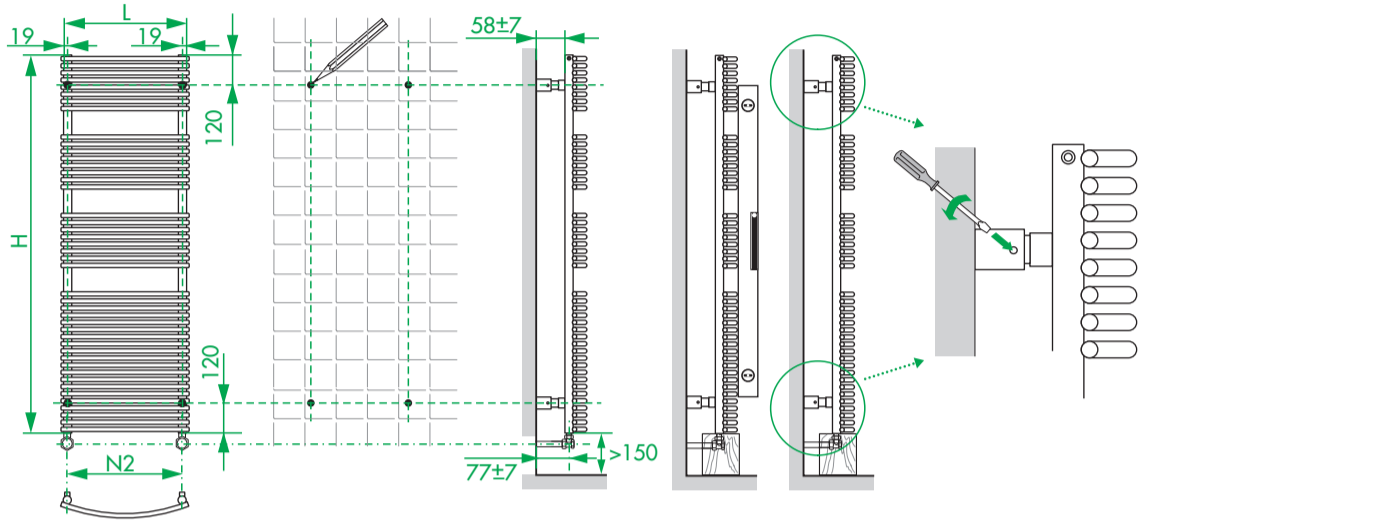
**NOTICE DE MONTAGE**

**NANKIN Eau-Chaude**

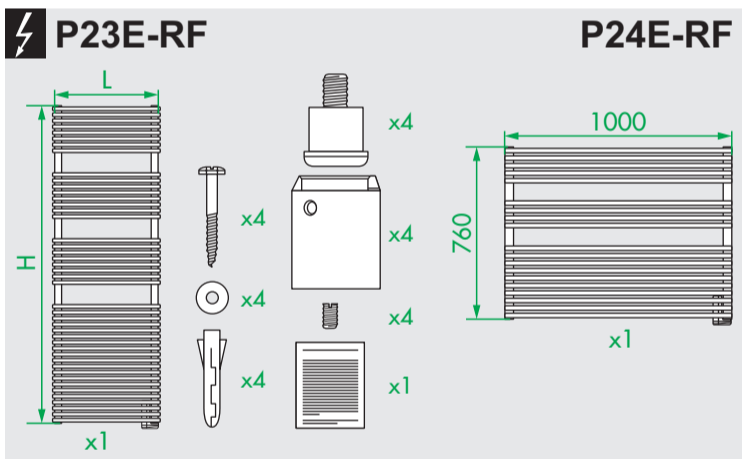


**P23**

~L	498	593	728
N2	447	541	675
H	859	1255	1354
H	1522	1750	2014



**NANKIN électrique**



**P23**

~L	498	593	
H	859	1354	1750

