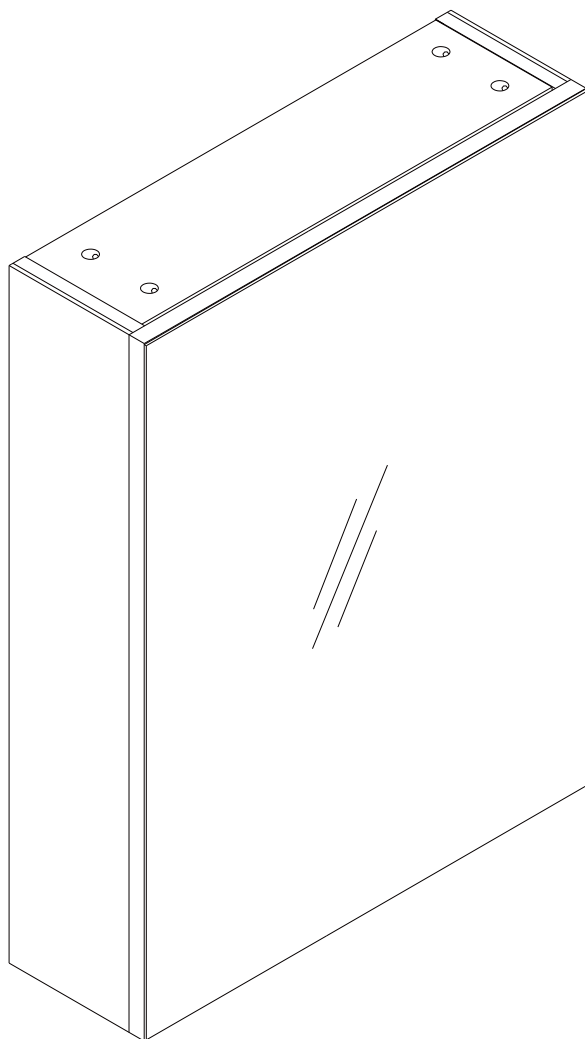




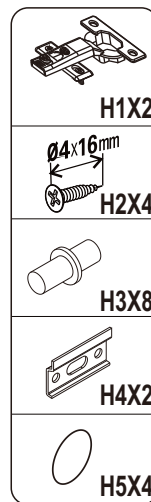
Cette notice est destinée à vous faciliter le montage du meuble. Elle n'est pas contractuelle, les caractéristiques techniques et esthétiques du produit peuvent être modifiées par le fabricant afin d'en améliorer les qualités. Gardez-la, les annotations et les références y figurant faciliteront vos requêtes auprès de votre point de vente.

# ARMOIRE DE TOILETTE FLO

## 1 PORTE



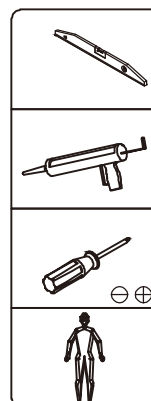
QUINCAILLERIE FOURNIE DANS le colis



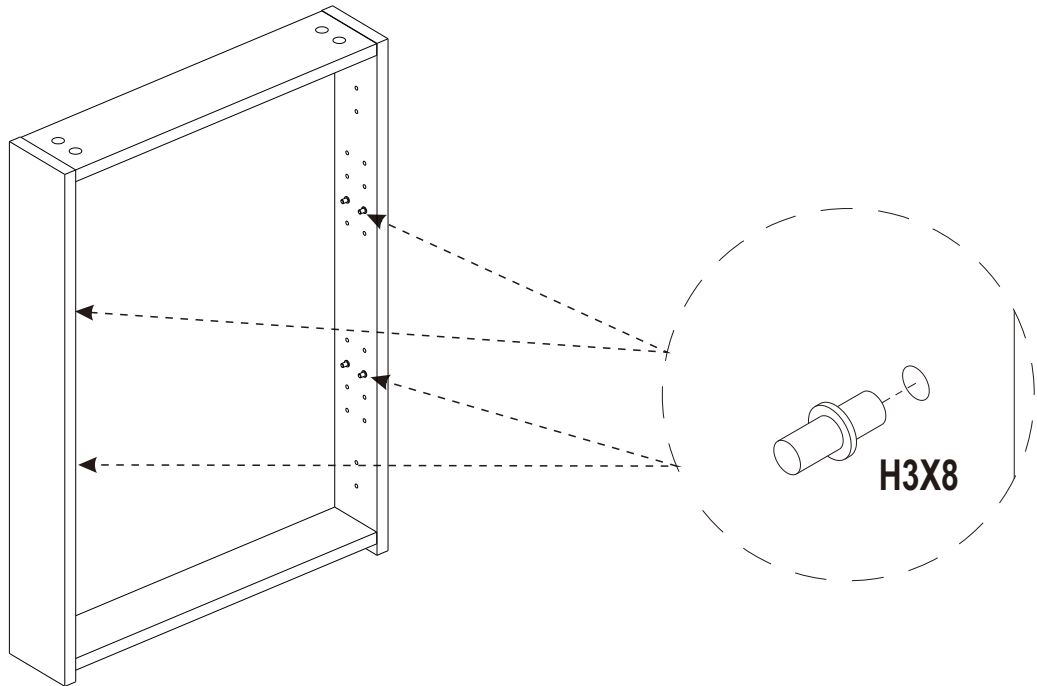
1246203	ARMOIRE FLO	40X12X70cm
1246204	ARMOIRE FLO	50X12X70cm
1246205	ARMOIRE FLO	60X12X70cm

### INSTRUCTIONS DE NETTOYAGE

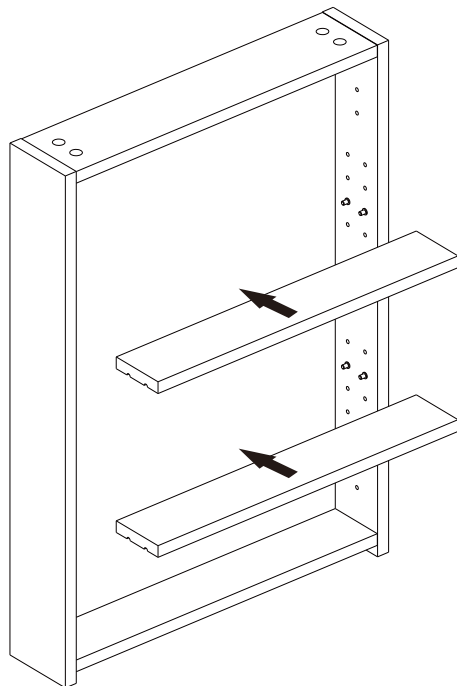
- N'utiliser aucun nettoyant abrasif ou acide pour nettoyer ce meuble.
- De l'eau savonneuse convient, essuyer rapidement tout surplus d'eau.
- Meuble à usage domestique uniquement.
- Fixation murale: Utiliser le type de fixation adaptée à la nature de votre mur.



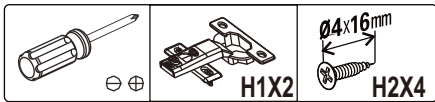
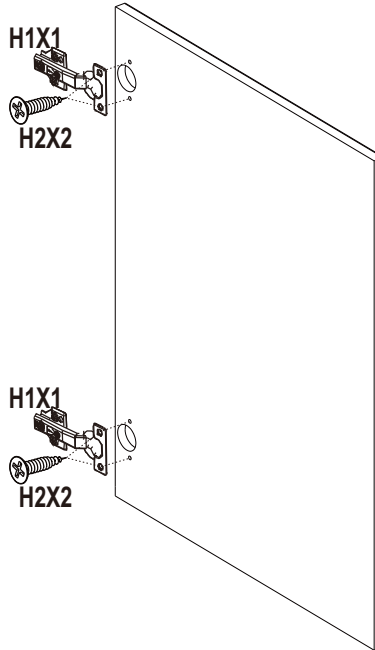
1



2

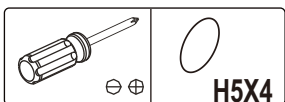
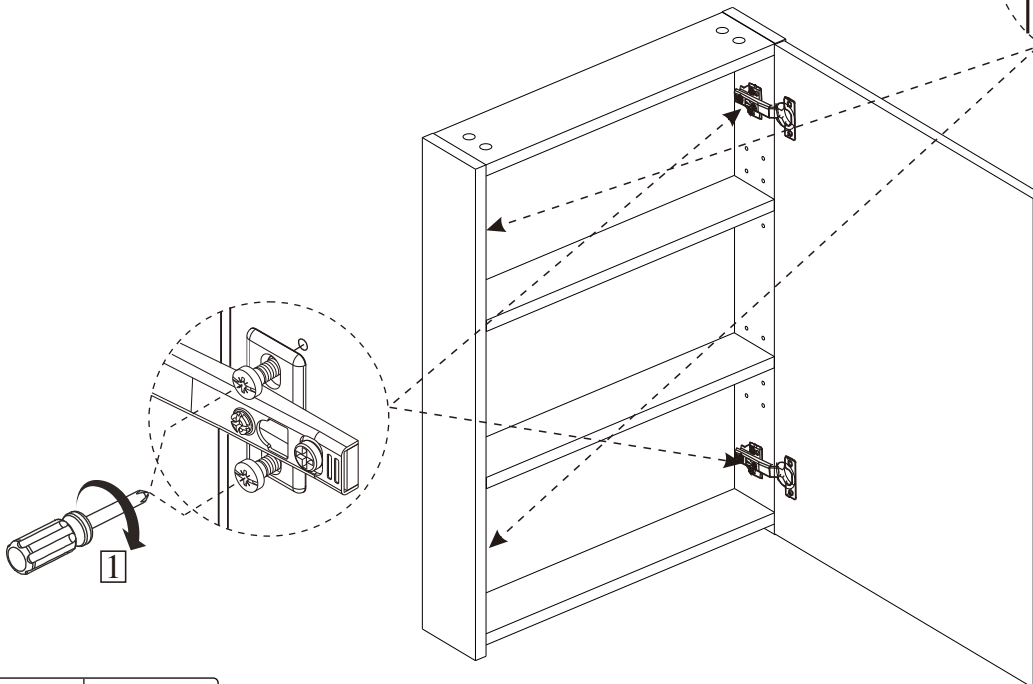
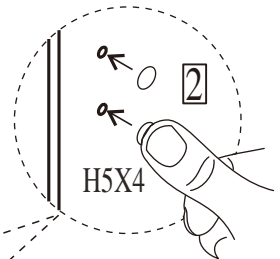


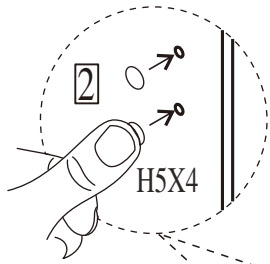
3



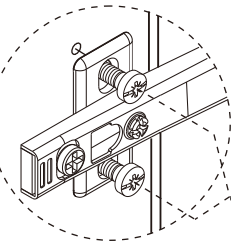
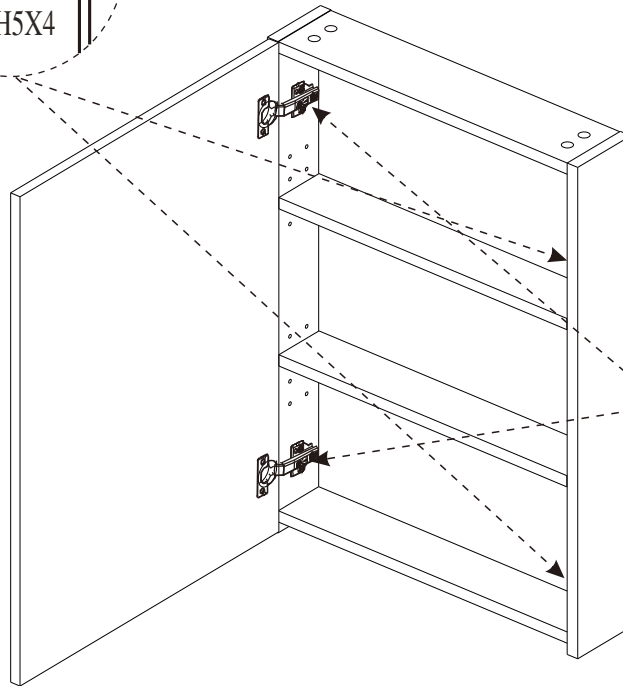
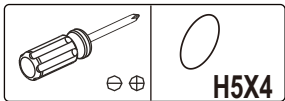
4

Enlever délicatement les éclats autour du trou avant de coller la pastille autocollante cache trou.

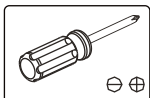
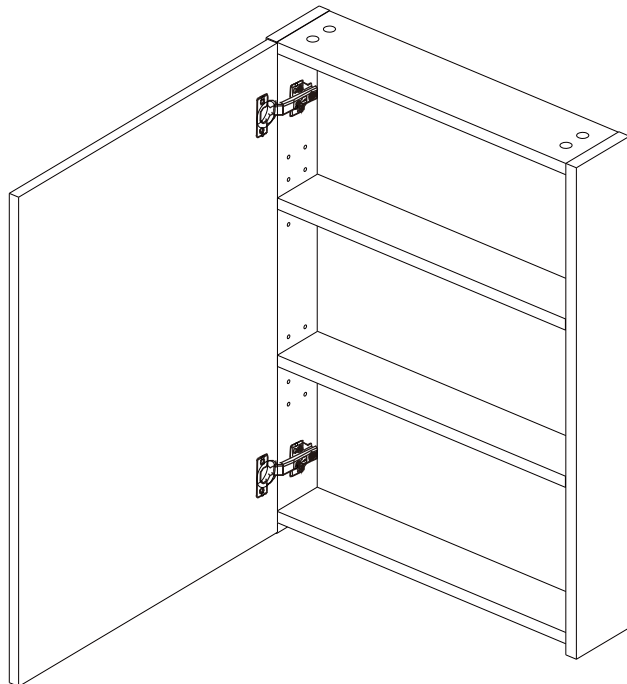
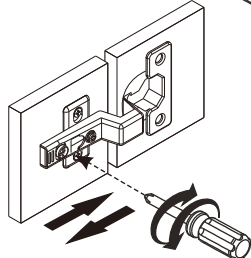
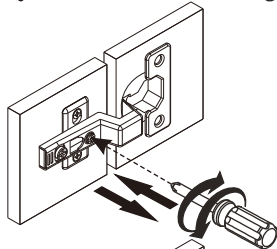
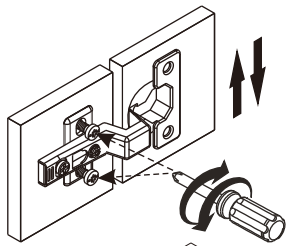


**4**

Enlever délicatement les éclats autour du trou avant de coller la pastille autocollante cache trou.

**1****5**

## Réglage des portes

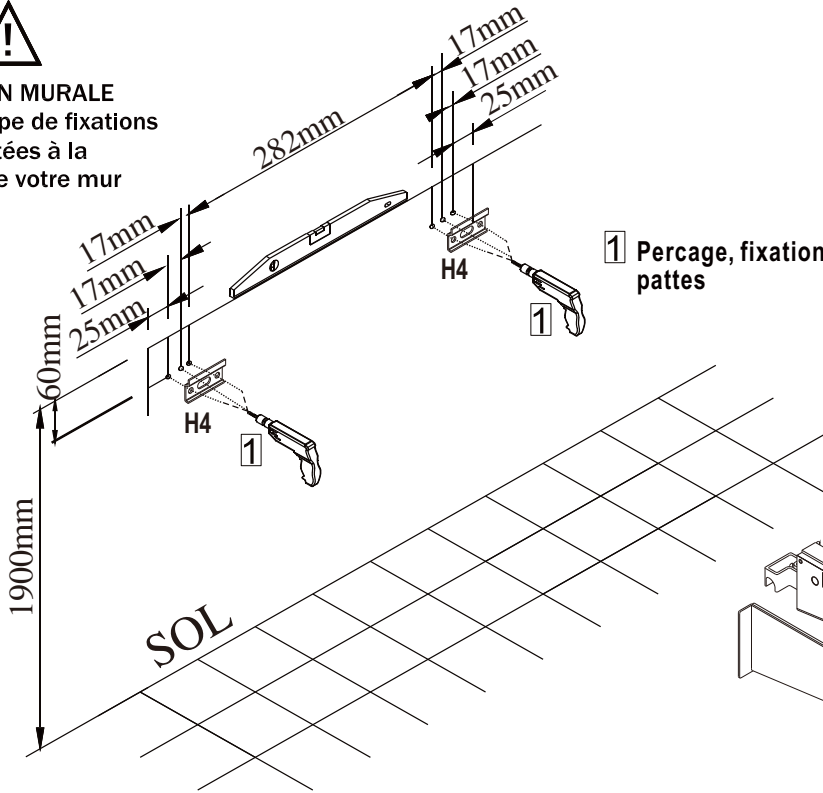
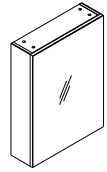


6



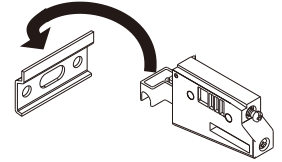
**FIXATION MURALE**  
Utilisez le type de fixations  
adaptées à la  
nature de votre mur

1246203

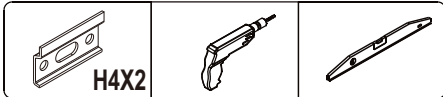
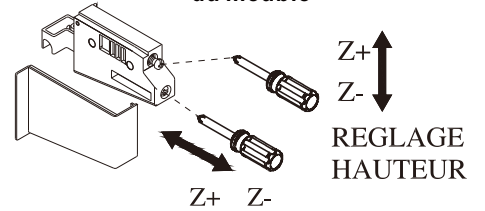


1 Percage, fixation  
pattes

2 Accrochage du meuble



3 Accrochage et réglage  
du meuble

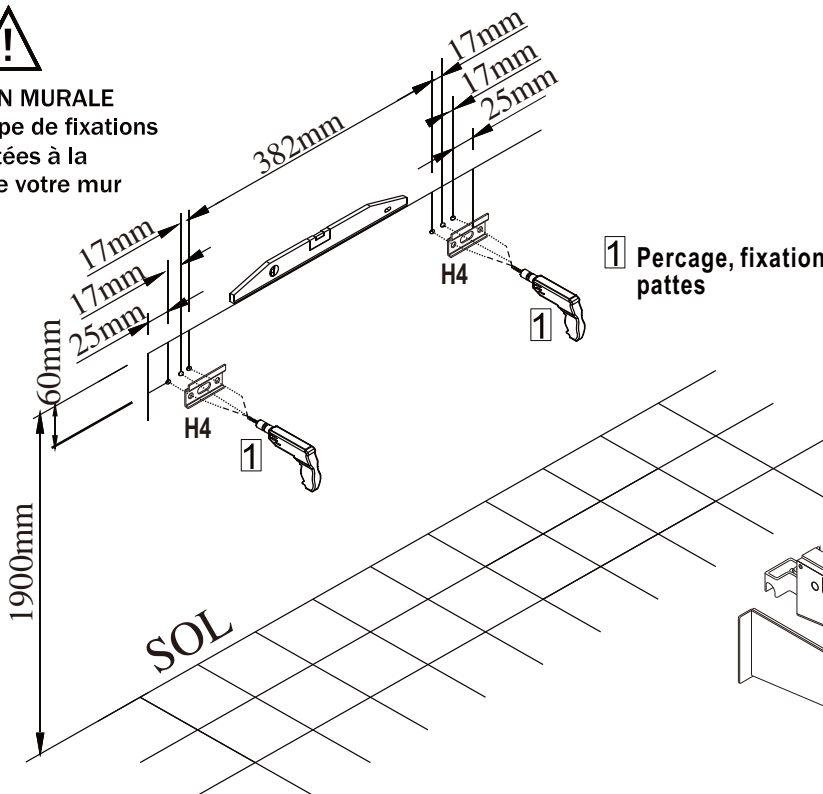
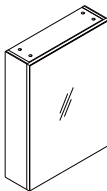


6



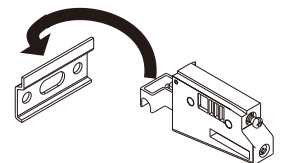
**FIXATION MURALE**  
Utilisez le type de fixations  
adaptées à la  
nature de votre mur

1246204

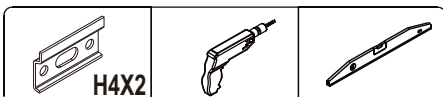
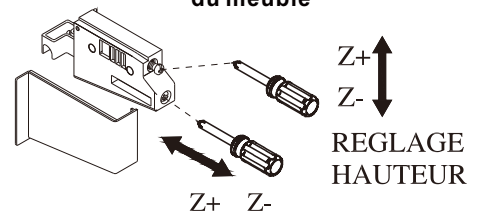


1 Percage, fixation  
pattes

2 Accrochage du meuble



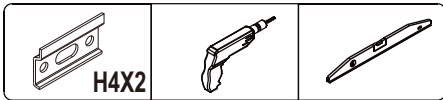
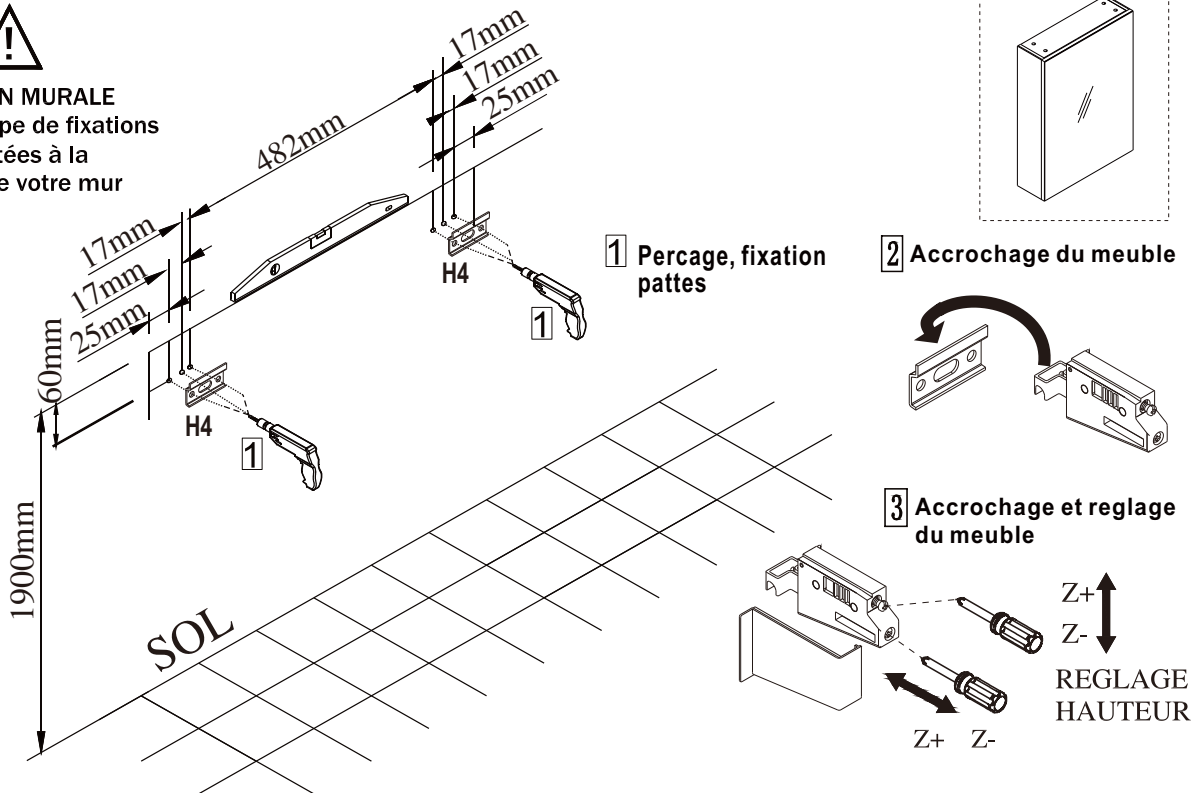
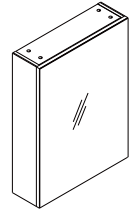
3 Accrochage et réglage  
du meuble



**6**

**FIXATION MURALE**  
Utilisez le type de fixations  
adaptées à la  
nature de votre mur

1246205

**7**

## Réglage des portes

