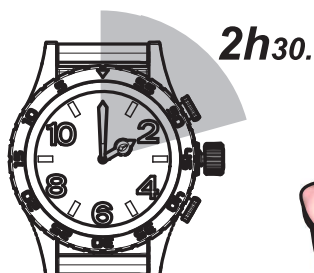
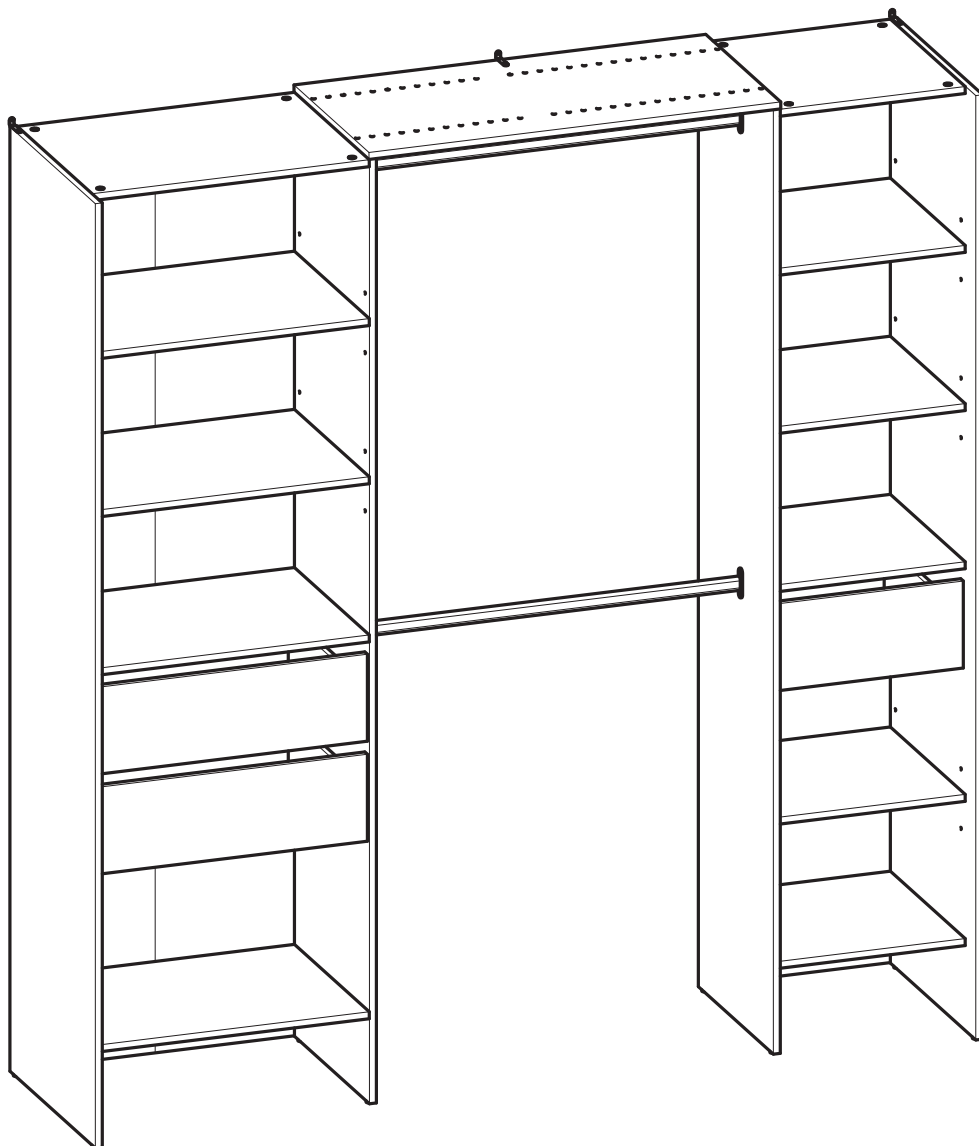
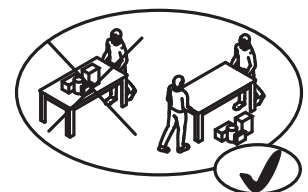
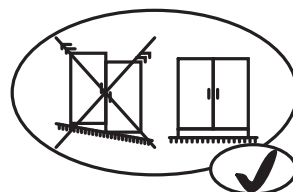
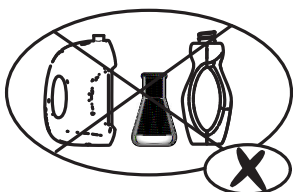
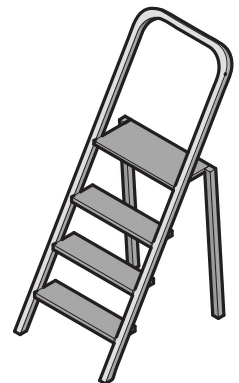
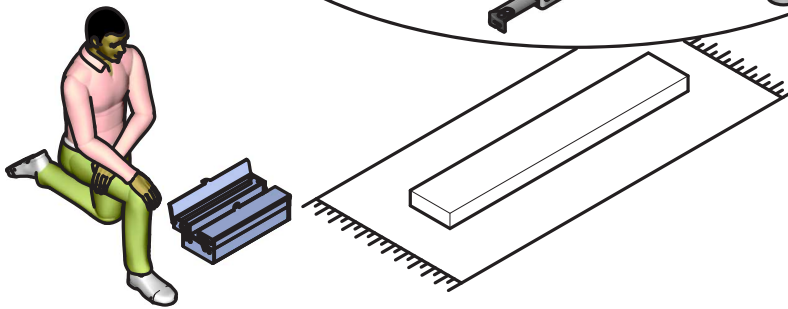
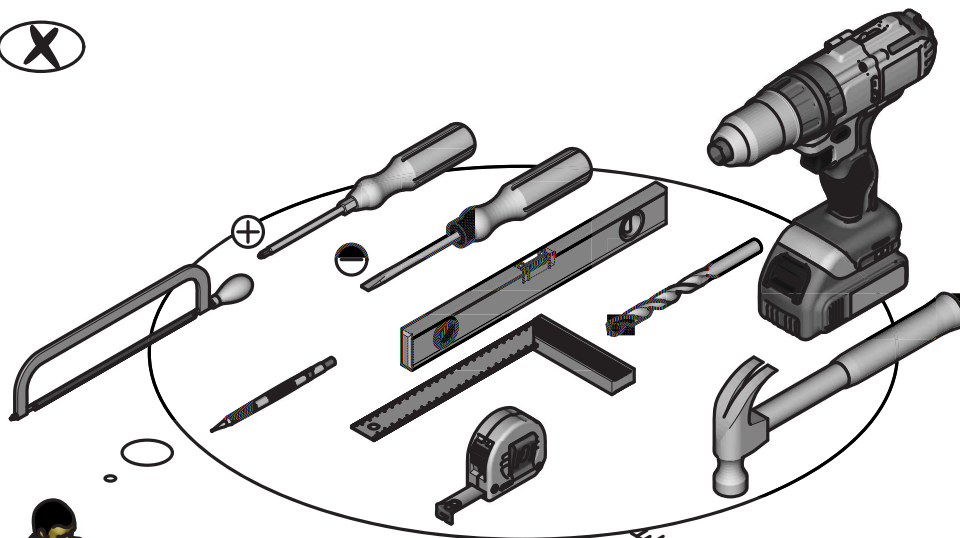
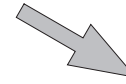
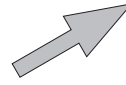
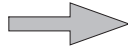
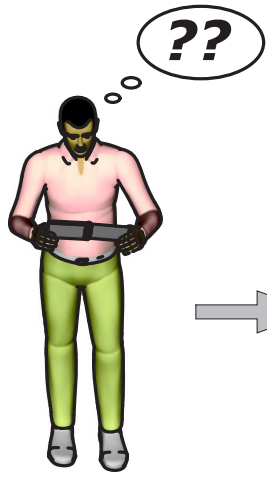


- FR** NOTICE DE MONTAGE
- EN** ASSEMBLY INSTRUCTIONS
- DE** MONTAGEANLEITUNG
- ES** INSTRUCCIONES DE MONTAJE
- NL** MONTAGEVOORSCHRIFT
- IT** ISTRUZIONI DI MONTAGGIO
- PT** INSTRUÇÕES DE MONTAGEM
- PL** INSTRUKCJA MONTAŻU
- CR** NAPUTCI ZA MONTAŽU





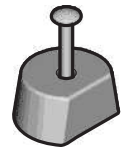
A x30



B x24



C x5



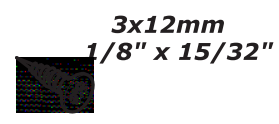
D x20



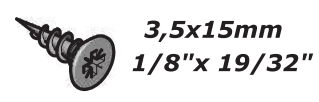
E x28



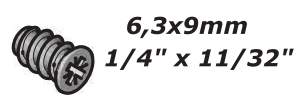
F x18



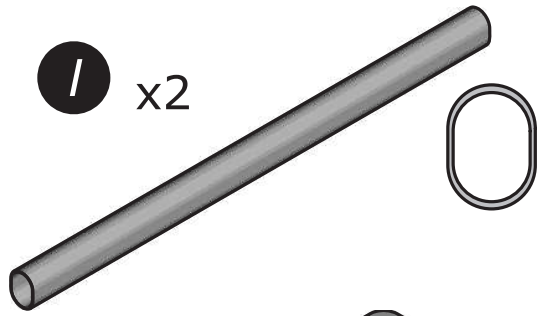
G x11



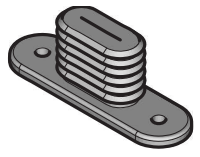
H x18



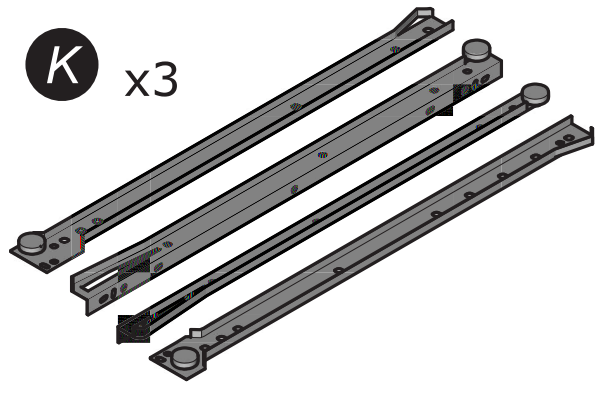
I x2



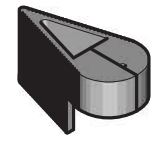
J x4



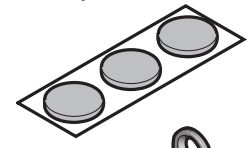
K x3



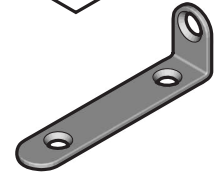
L x1



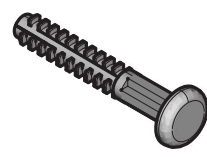
M x3



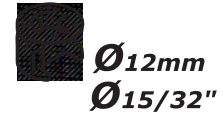
N x3



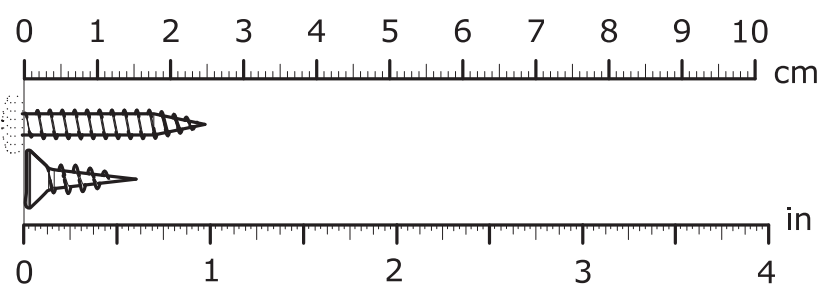
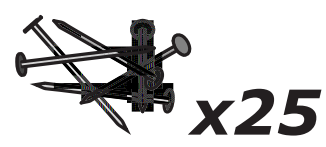
O x12

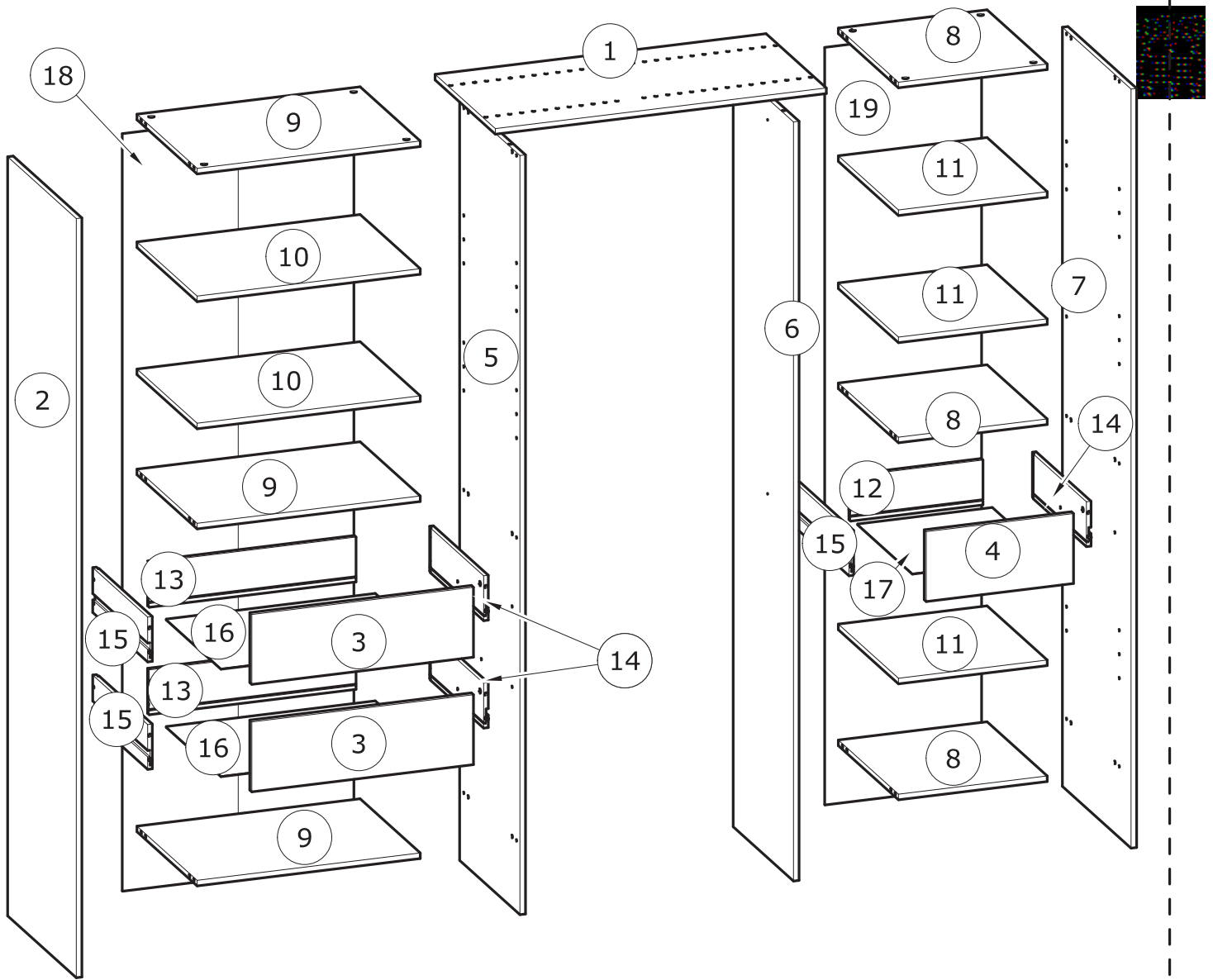


P x6



Q x3





N°	MM		INCH		QTY
1	890	x 439	35 1/16	x 17 5/16	1
2	2 030	x 500	79 15/16	x 19 11/16	1
3	596	x 187	23 7/16	x 7 6/16	2
4	396	x 187	15 9/16	x 7 6/16	1
5	2 030	x 439	79 15/16	x 17 5/16	1
6	2 030	x 439	79 15/16	x 17 5/16	1
7	2 030	x 500	79 15/16	x 19 11/16	1
8	400	x 438	15 12/16	x 17 4/16	3
9	600	x 438	23 10/16	x 17 4/16	3
10	600	x 438	23 10/16	x 17 4/16	2

N°	MM		INCH		QTY
11	400	x 438	15 12/16	x 17 4/16	3
12	356	x 120	14	x 4 12/16	1
13	556	x 120	21 14/16	x 4 12/16	2
14	400	x 120	15 12/16	x 4 12/16	3
15	400	x 120	15 12/16	x 4 12/16	3
16	562	x 398	22 2/16	x 15 11/16	2
17	362	x 398	14 4/16	x 15 11/16	1
18	2 025	x 622	79 12/16	x 24 8/16	1
19	2 025	x 421	79 12/16	x 16 9/16	1

FR

AVERTISSEMENT : MEUBLE A FIXER IMPERATIVEMENT AU MUR AFIN D'EVITER SON BASCULEMENT

- Pour installer correctement ce produit et éliminer les risques pour votre sécurité, merci de suivre exactement ce manuel d'instruction.
- Fixer le meuble au mur avec les attaches prévues à cet effet
- Les vis et les chevilles ne sont pas fournies. Utiliser des vis et des chevilles adaptées au support.

EN

WARNING: FURNITURE TO BE ATTACHED TO THE WALL TO PREVENT OVERTURNING

- Installation shall be carried out exactly according to those instructions-otherwise a safety risk can occur if incorrectly installed;
- Attach the furniture to the wall with the fastening provided for this purpose
- Screw and Pegs are not supplied. Use Screws and pegs adapted to the support.

DE

WARNUNG: DAS MÖBEL MUSS AN DER WAND BEFESTIGT WERDEN, UM ZU VERHINDEN DASS ES KIPPT

- Um das Produkt korrekt zu installieren und um Risiken für Ihre Sicherheit zu verhindern, die Gebrauchsanleitung genauestens befolgen.
- Das Möbel mit den vorgesehenen Befestigungen an einer Wand befestigen.
- Schrauben und Dübel sind nicht im Lieferumfang enthalten. Passende Schrauben und Dübel verwenden.

ES

ADVERTENCIA: ESTE MUEBLE DEBE ESTAR SIEMPRE FIJO EN LA PARED PARA EVITAR QUE VUELQUE

- Para instalar correctamente este producto y eliminar los riesgos para la seguridad, seguir exactamente las instrucciones del manual.
- Fijar el mueble a la pared con las sujeciones previstas a este efecto.
- Los tornillos y los tacos no están incluidos. Utilizar tornillos y tacos adaptados al soporte.

NL

WAARSCHUWING: MEUBEL MOET VERPLICHT AAN DE MUUR BEVESTIGD WORDEN ZODAT HET NIET KAN OMVALLEN

- Om dit product correct te installeren en alle risico's voor uw veiligheid te elimineren, gelieve de instructies in deze handleiding nauwgezet op te volgen.
- Zet het meubel vast aan de muur met de hiertoe voorziene bevestigingen.
- De schroeven en pluggen zijn niet meegeleverd. Gebruik schroeven en pluggen die geschikt zijn voor het materiaal van de muur.

IT

AVVERTENZA: MOBILE DA FISSARE IMPERATIVAMENTE AL MURO PER EVITARE CHE SI RIBALTI

- Per installare correttamente questo prodotto ed eliminare i rischi per la vostra sicurezza, si prega di seguire esattamente il manuale d'istruzioni.
- Fissare il mobile al muro con gli appositi ganci.
- Le viti e i tasselli non sono forniti. Utilizzare viti e tasselli adatti al supporto.

PT

ADVERTÊNCIA: MÓVEL A FIXAR OBRIGATORIAMENTE À PAREDE PARA EVITAR A SUA QUEDA

- Para instalar corretamente este produto e eliminar os riscos para a sua segurança, é favor seguir exatamente este manual de instruções.
- Fixe o móvel à parede com as fixações previstas para o efeito
- Os parafusos e as cavilhas não são fornecidos. Utilize parafusos e cavilhas adaptados ao suporte.

PL

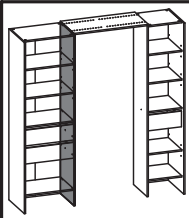
OSTRZEŻENIE: MEBEL NALEŻY PRZYMOCOWAĆ DO ŚCIANY, ABY UNIKNAĆ JEGO PRZEWRÓCENIA

- Aby prawidłowo zainstalować ten produkt i wyeliminować zagrożenie dla bezpieczeństwa użytkownika, należy postępować zgodnie z niniejszą instrukcją.
- Przymocować mebel do ściany za pomocą mocowań przewidzianych w tym celu.
- Śruby i nakrętki nie znajdują się w zestawie. Użyć śrub i nakrętek dostosowanych do wspornika.

CR

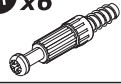
UPOZORENJE : UČVRSTITE ORMARIĆ NA ZID KAKO BISTE SPRIJEČILI NJEGOVO LJULJANJE

- Kako biste pravilno postavili ovaj proizvod i uklonili sigurnosne rizike kojima se izlažete, pridržavajte se strogo ovog priručnika s uputama.
- Postavite ormarić na zid pripadajućim sponama.Vijci i svornjci ne isporučuju se. Upotrijebite nosne vijke i svornjke.



1

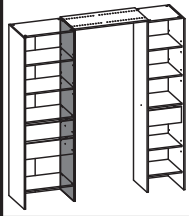
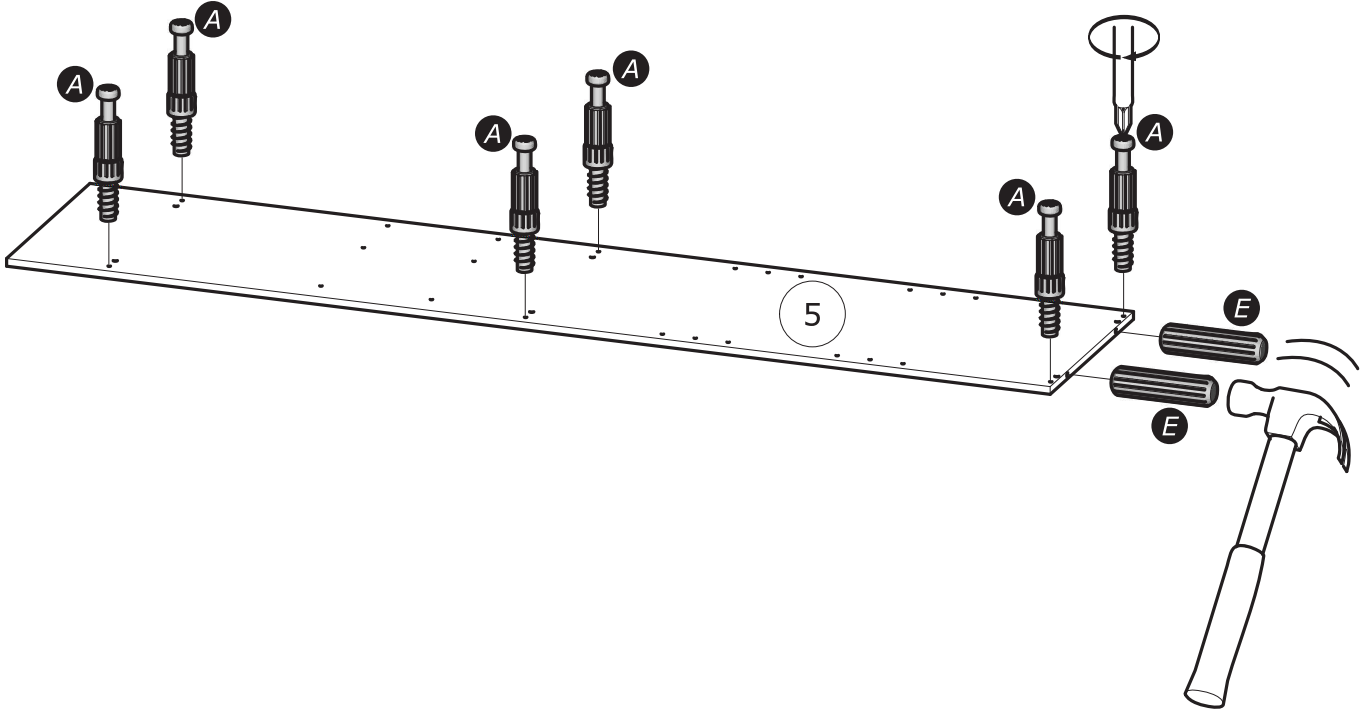
A x6



E x2

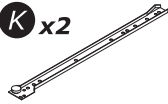


8x30mm
5/16" x 1 3/16"

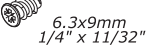


2

K x2

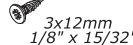


H x6



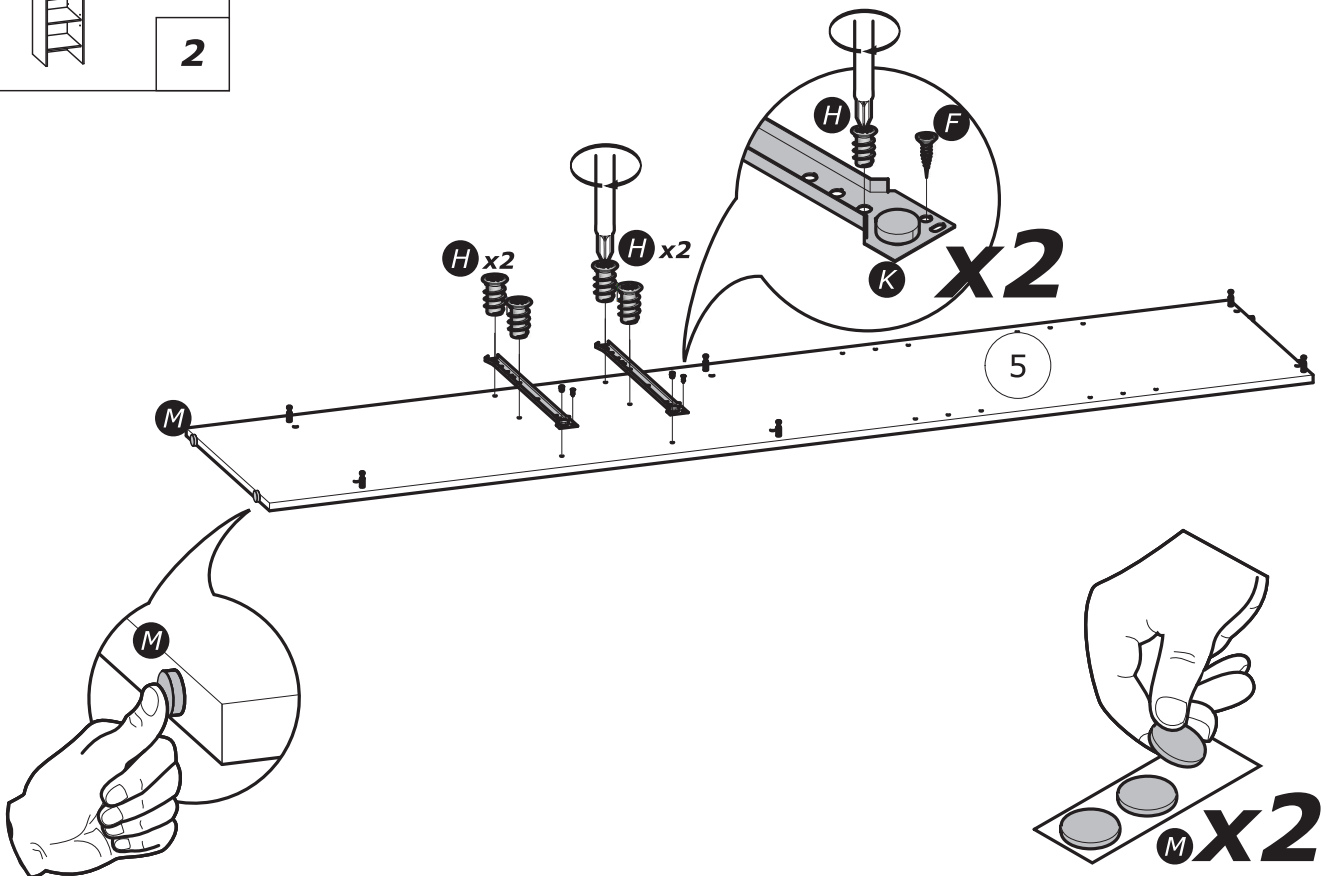
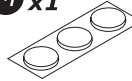
6.3x9mm
1/4" x 11/32"

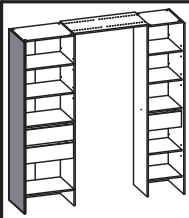
F x2



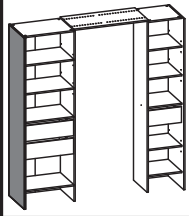
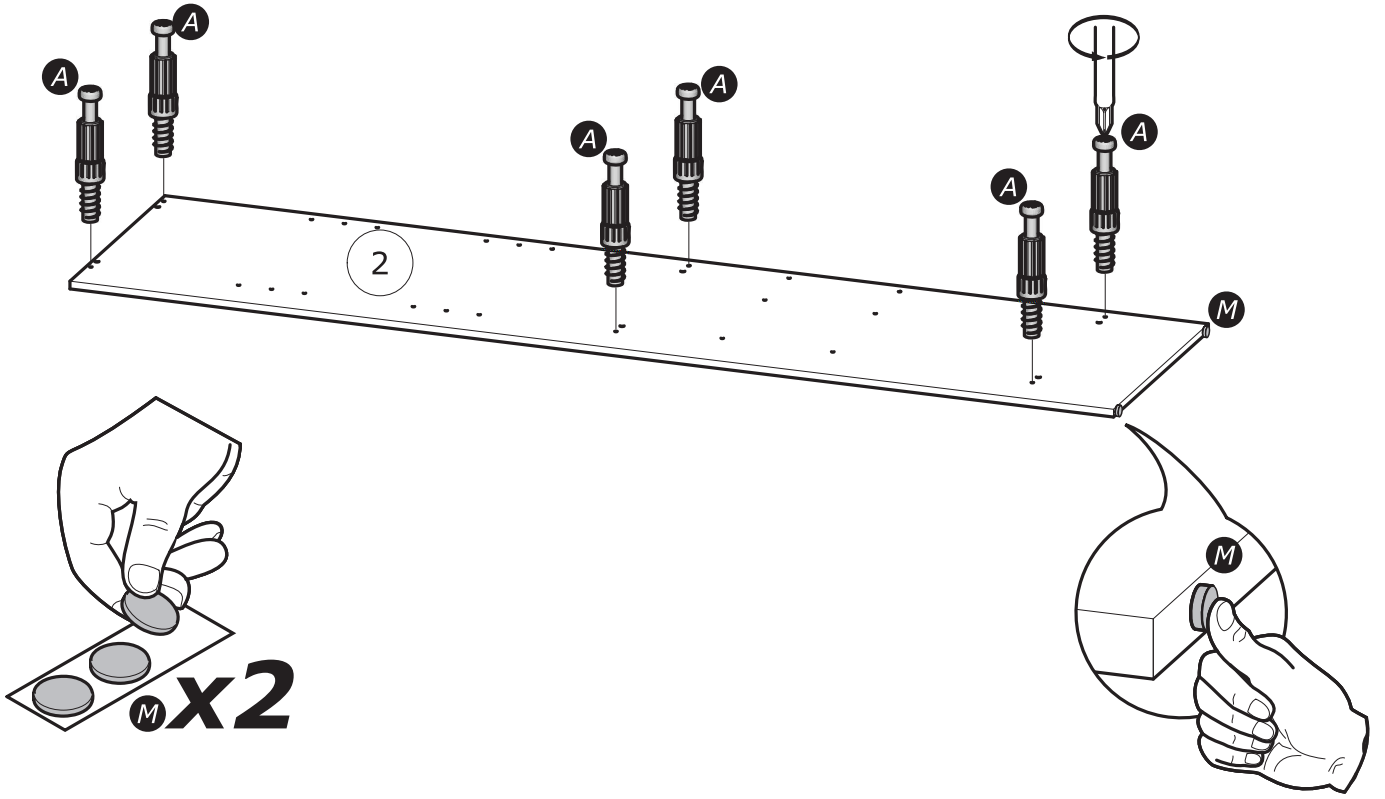
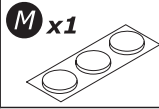
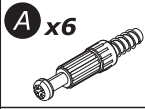
3x12mm
1/8" x 15/32"

M x1

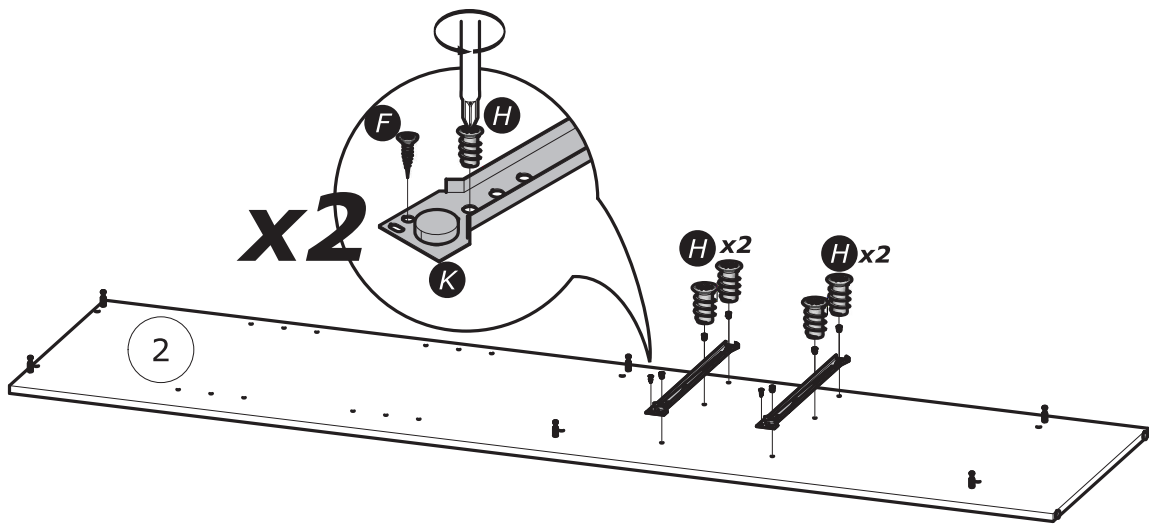
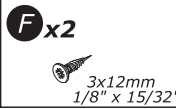
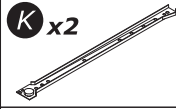


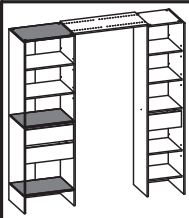


3



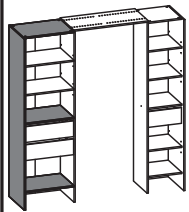
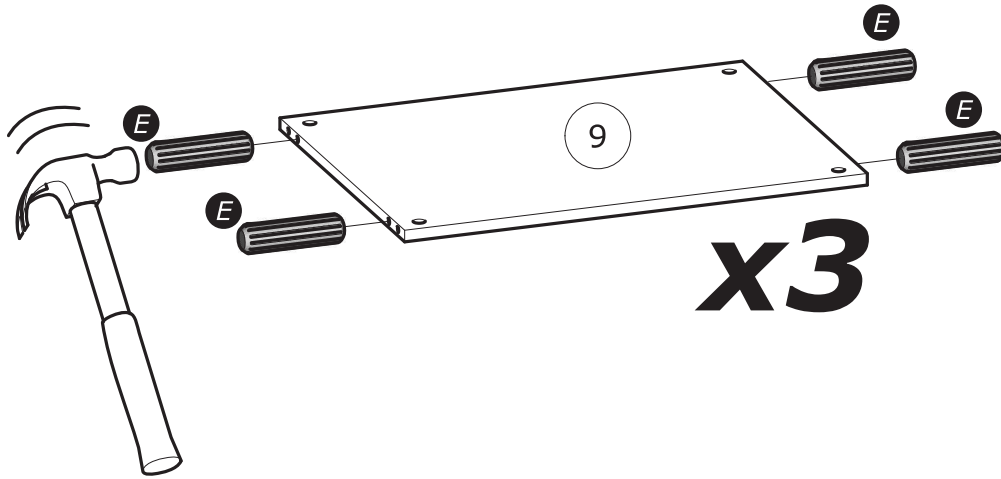
4





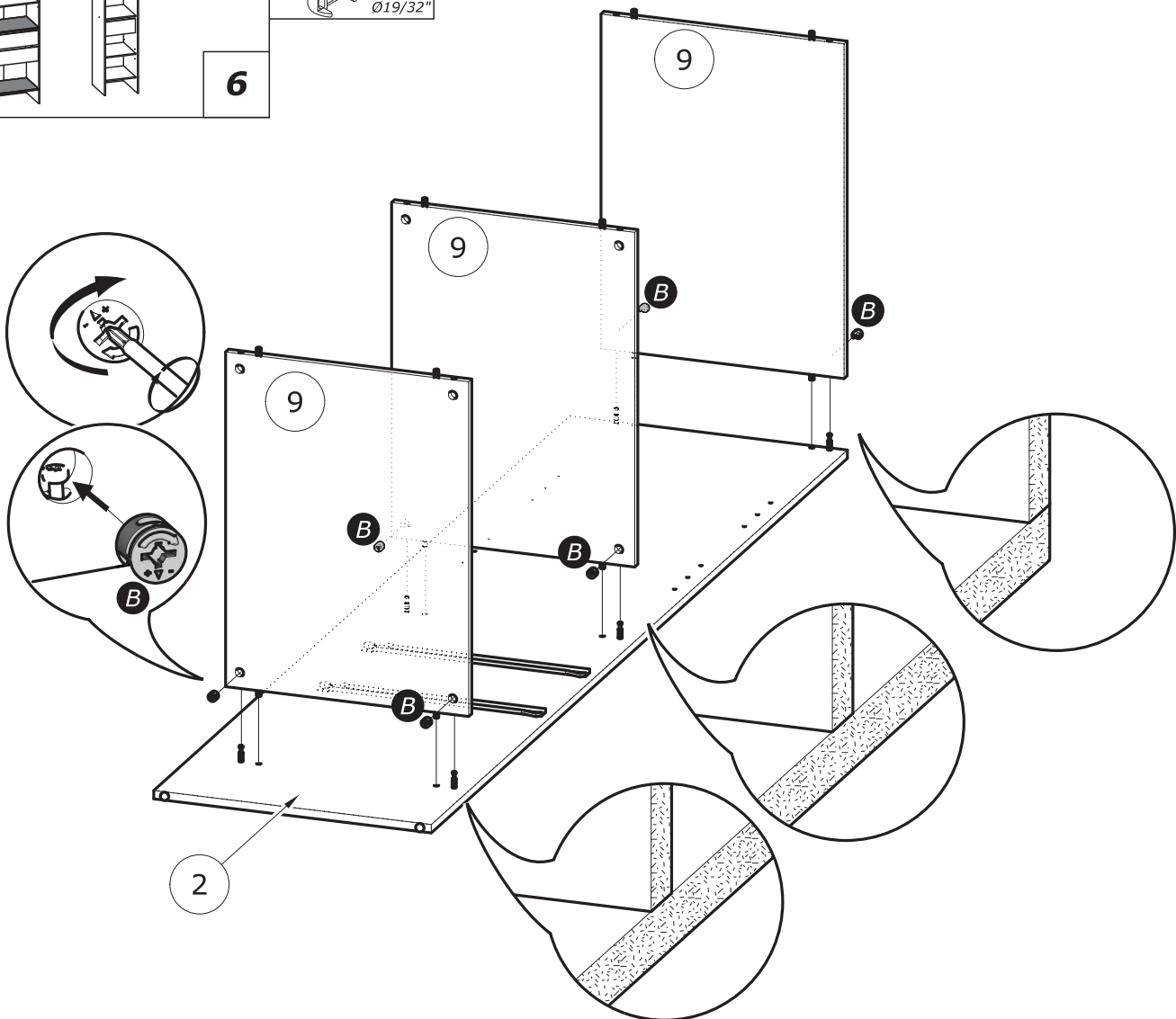
5

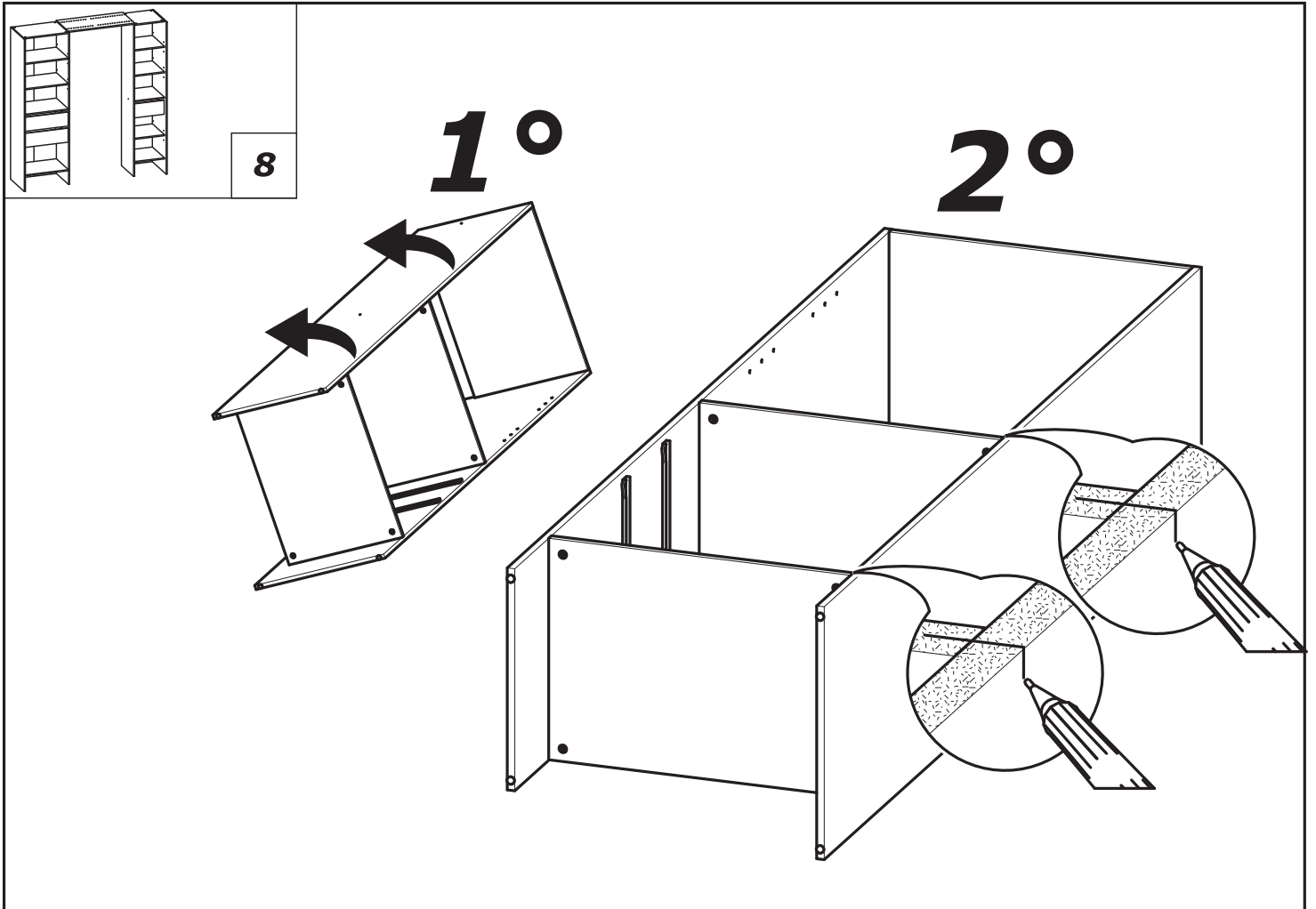
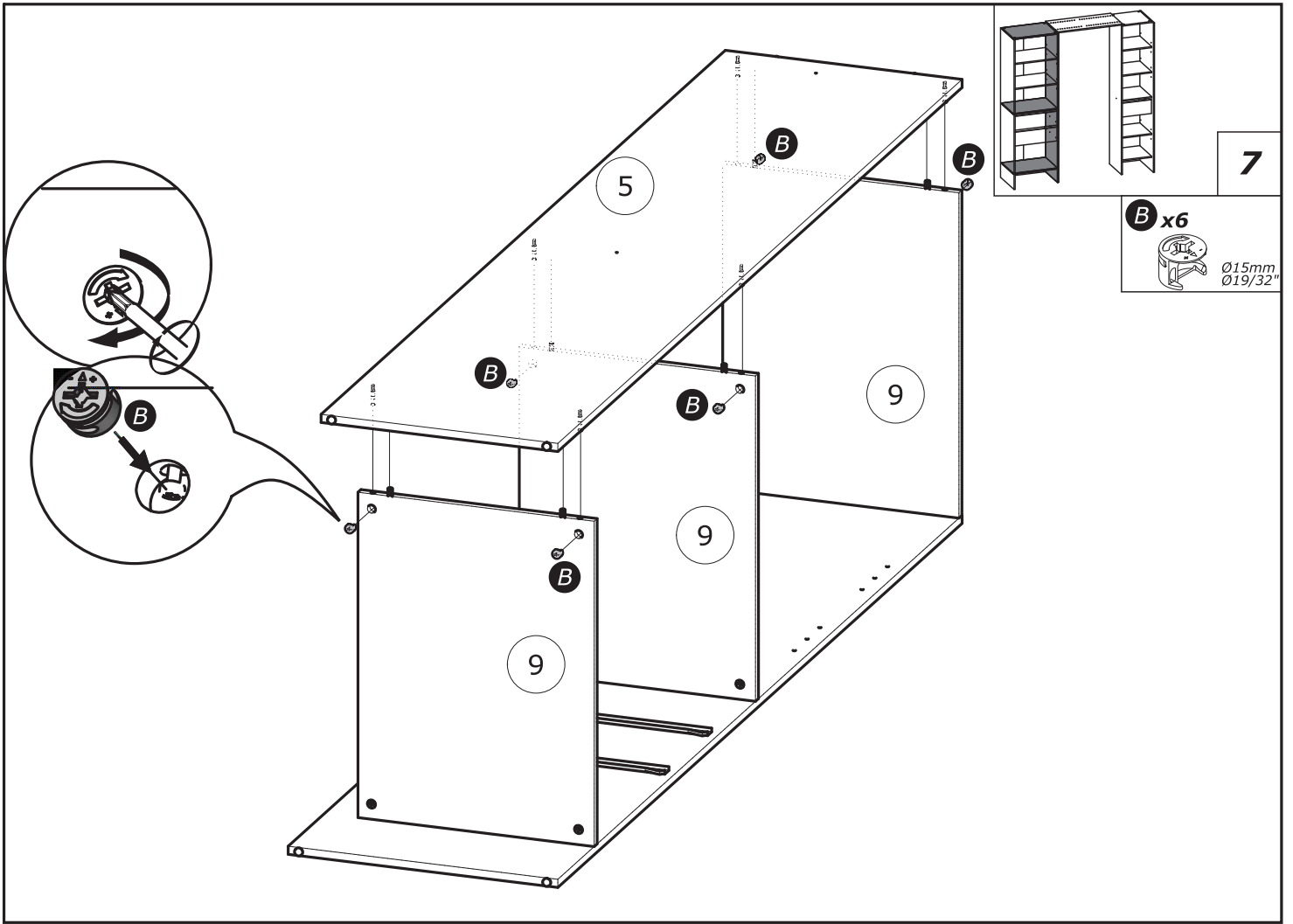
E x12
8x30mm
5/16" x 1 3/16"

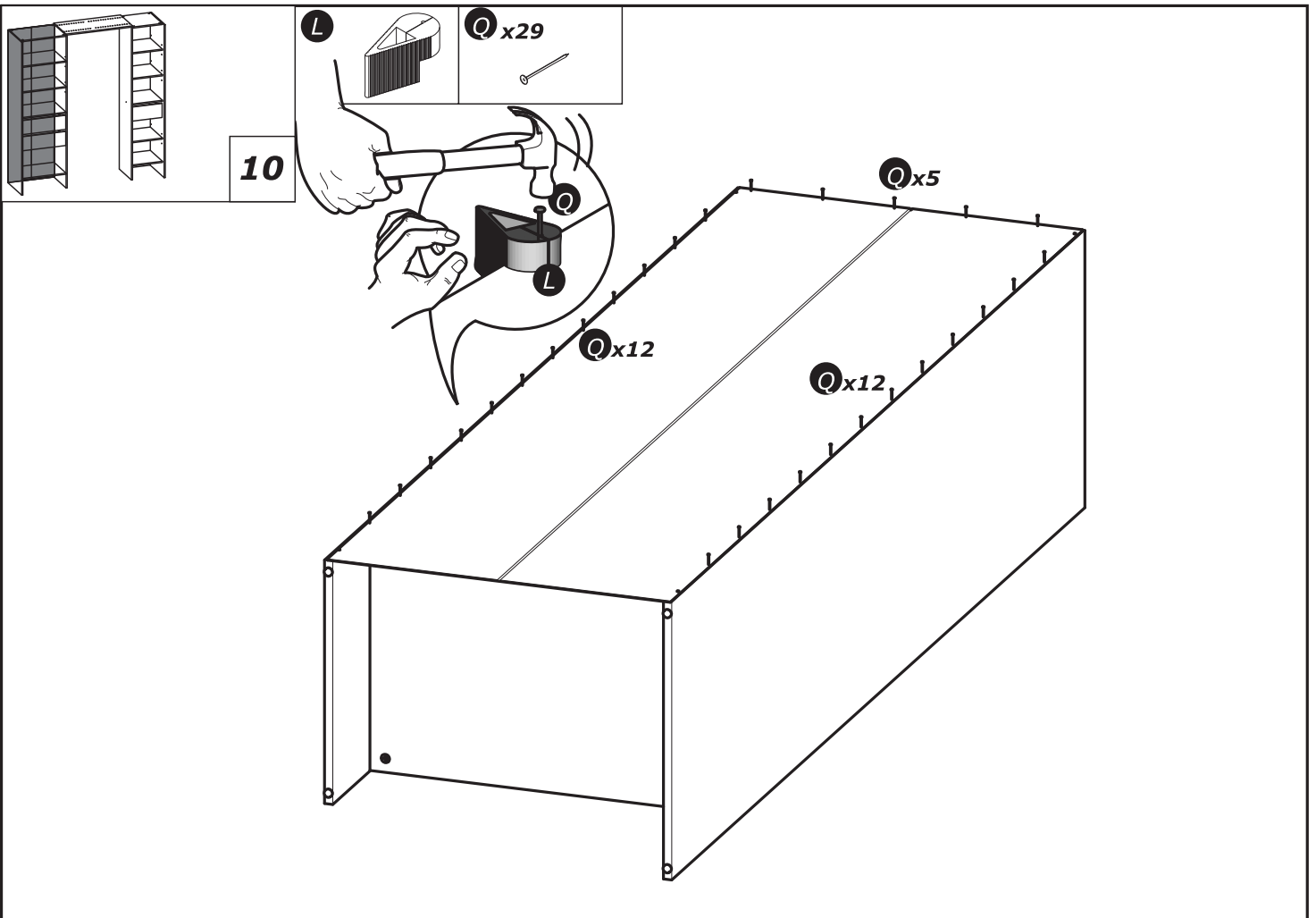
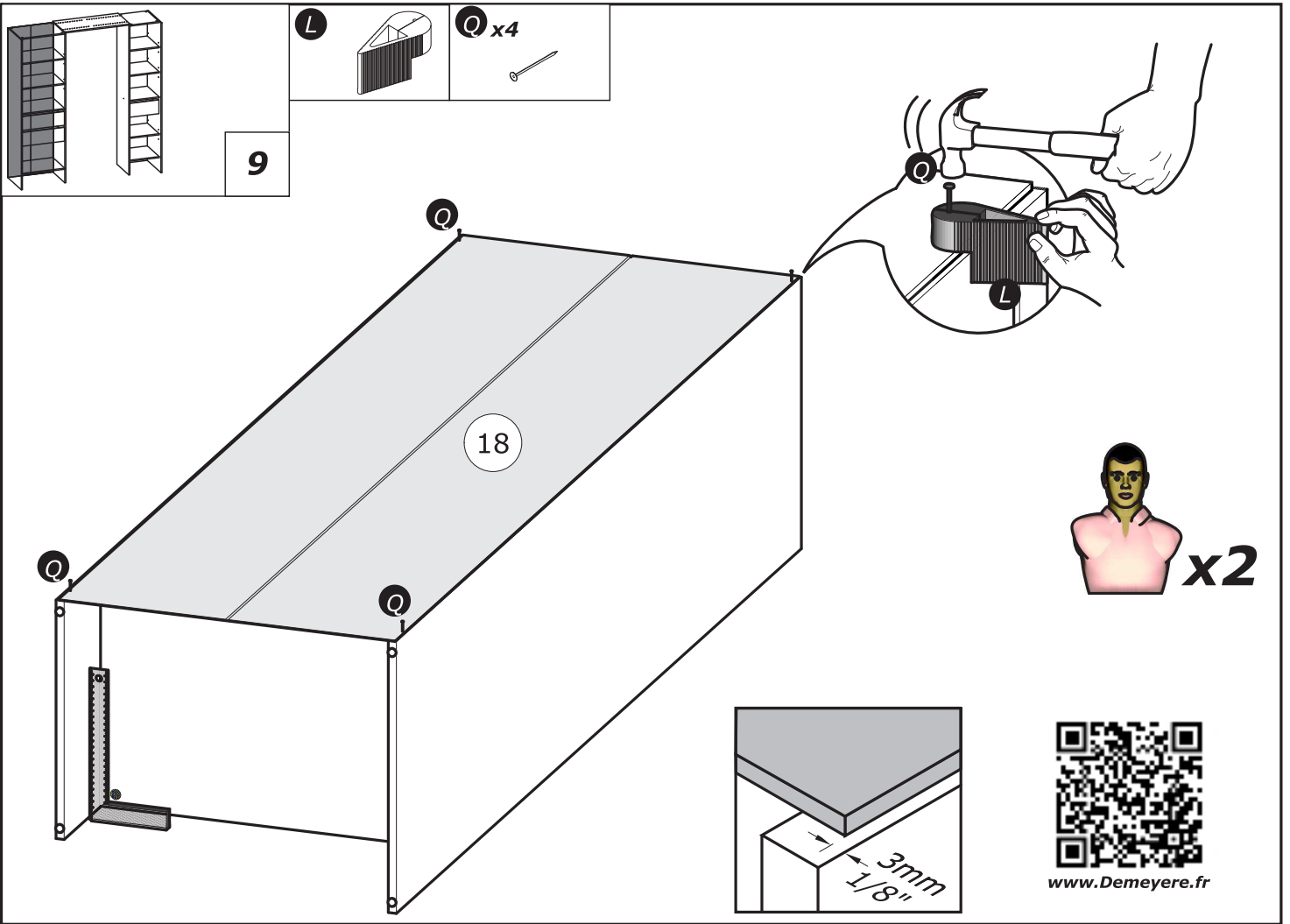


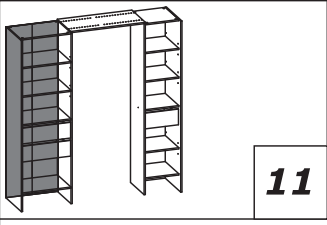
6

B x6
Ø15mm
Ø19/32"

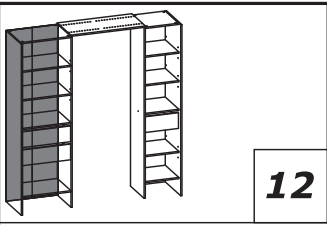
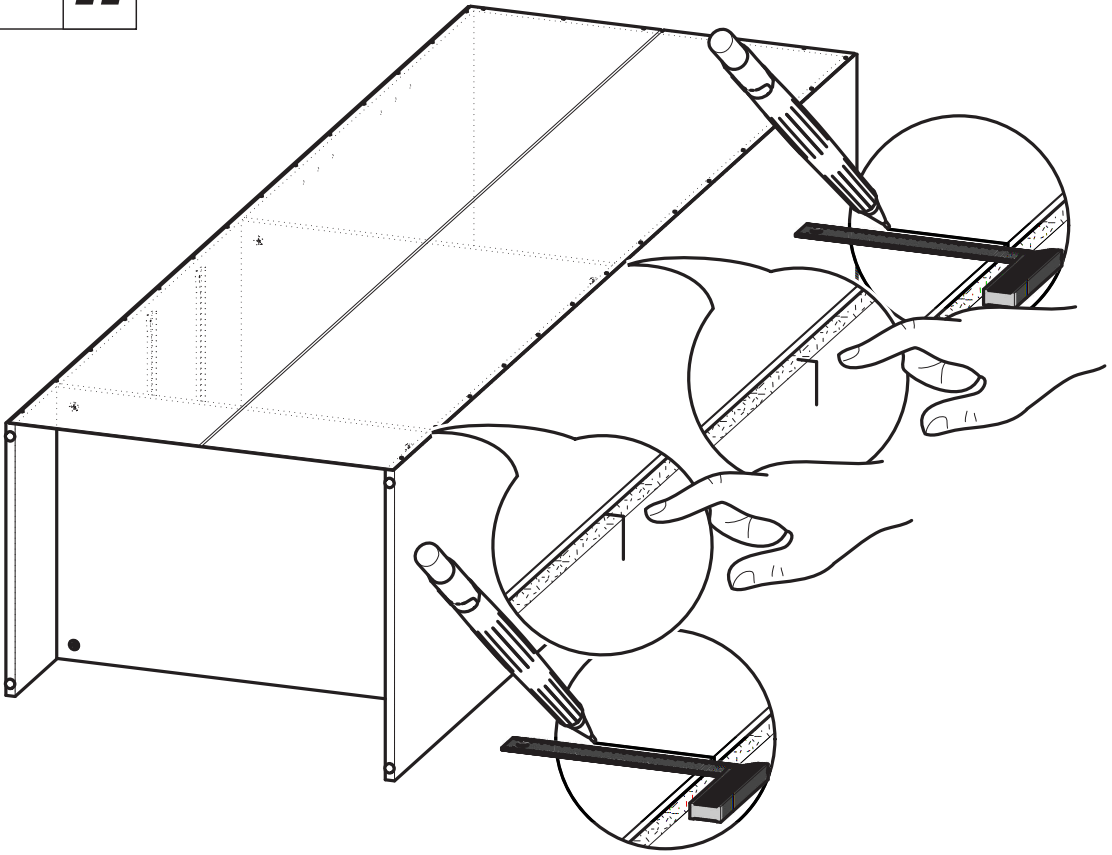




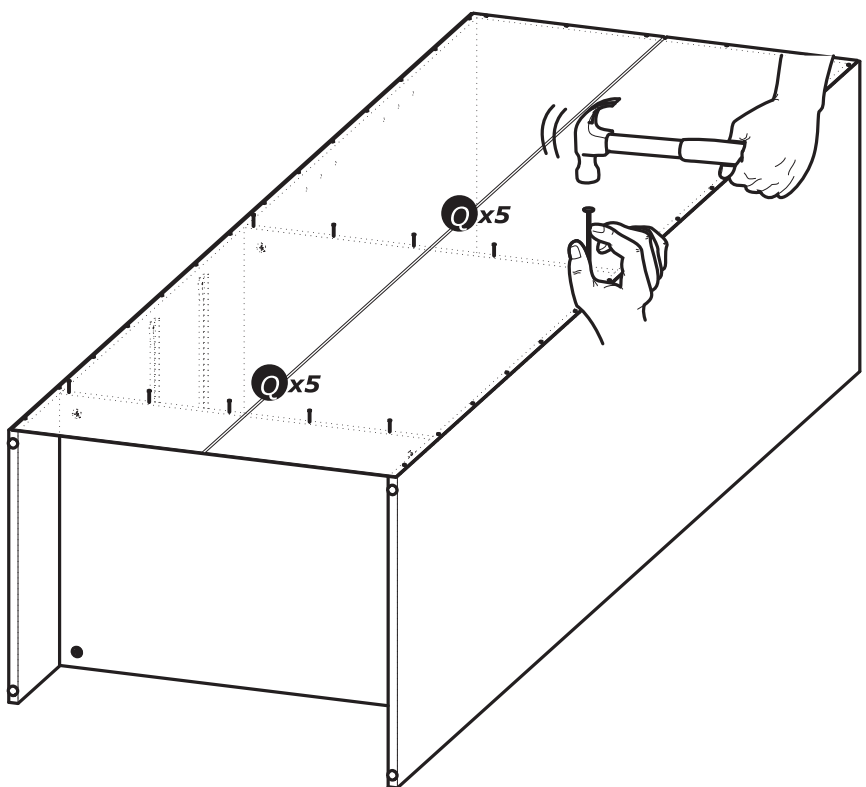
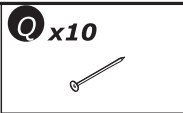


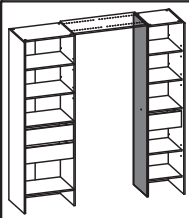


11



12



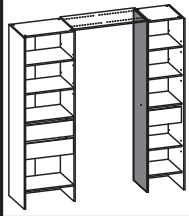
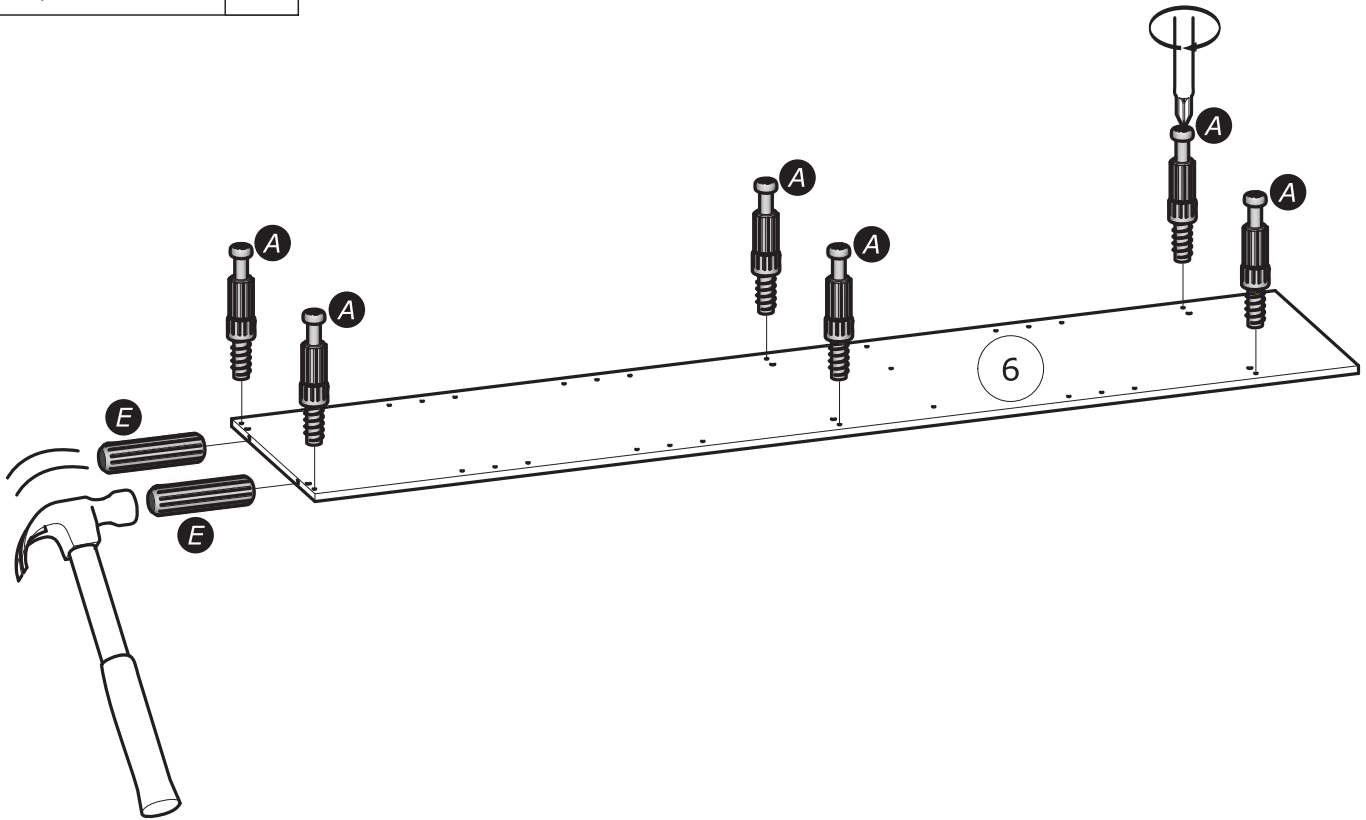


13

A x6

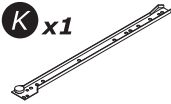


E x2

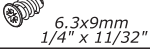


14

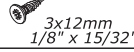
K x1



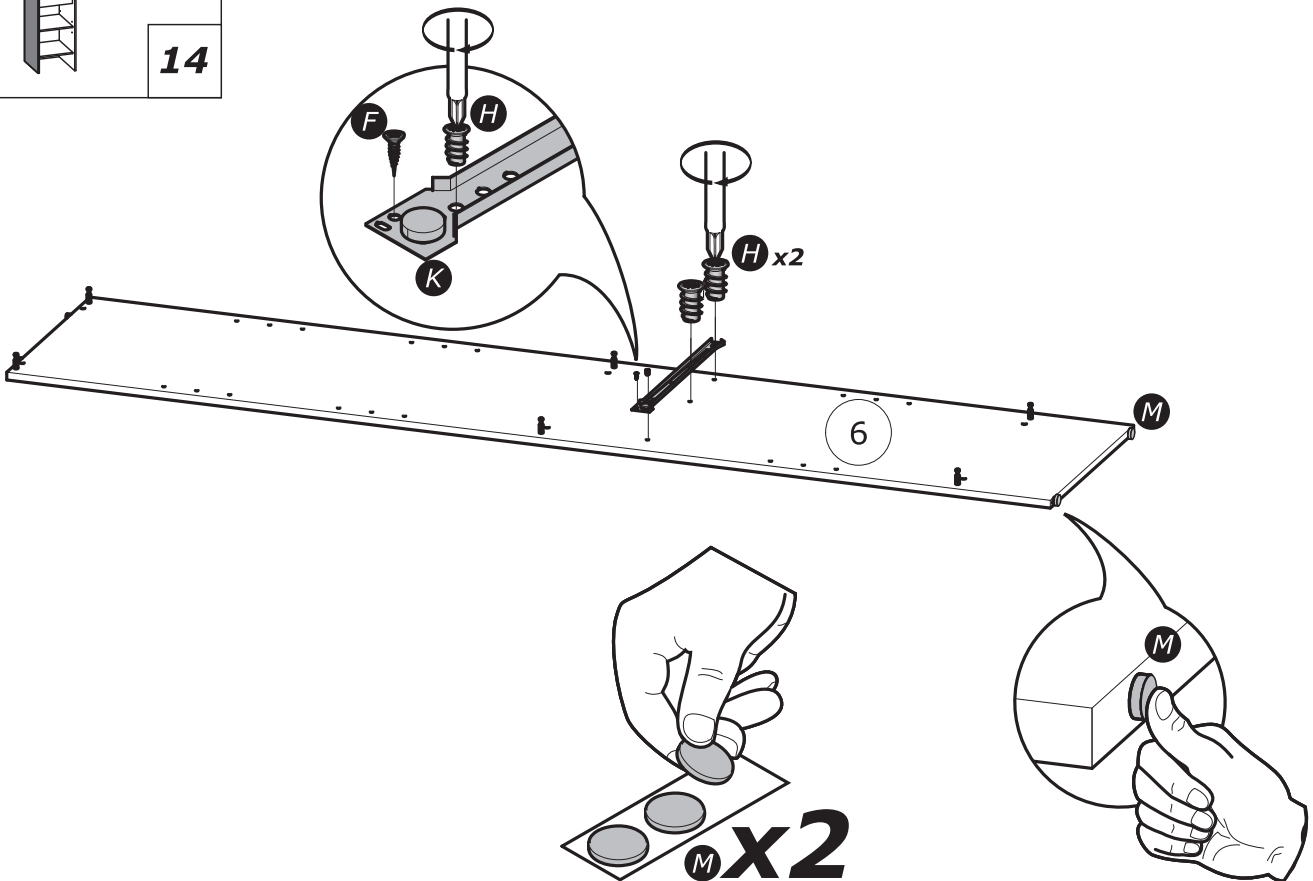
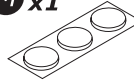
H x3

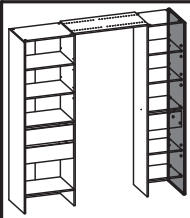


F x1

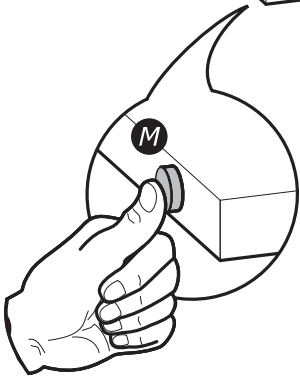
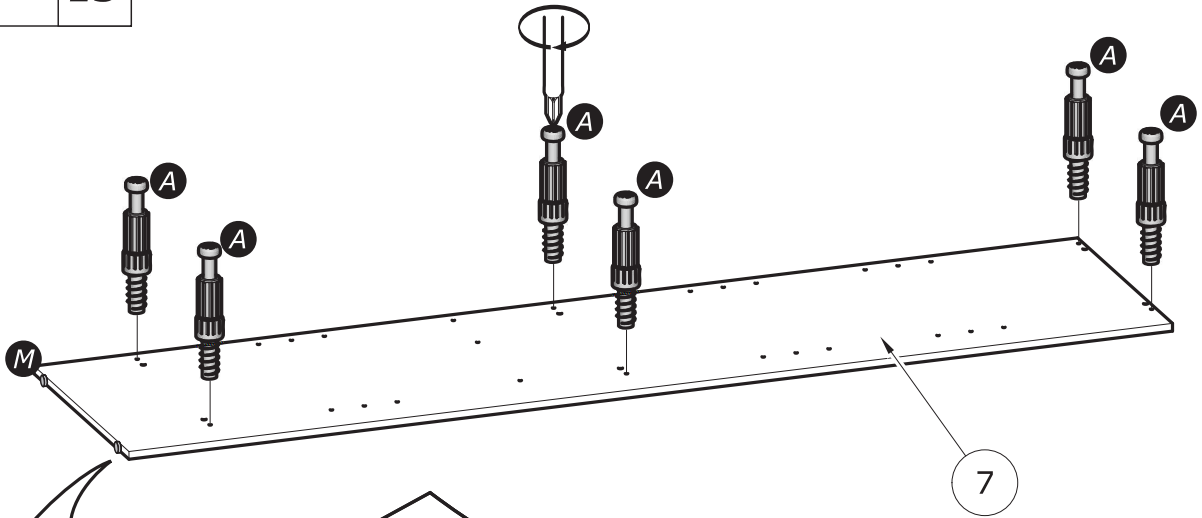
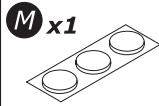
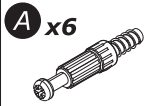


M x1

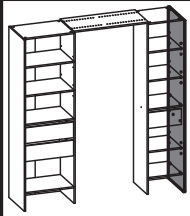




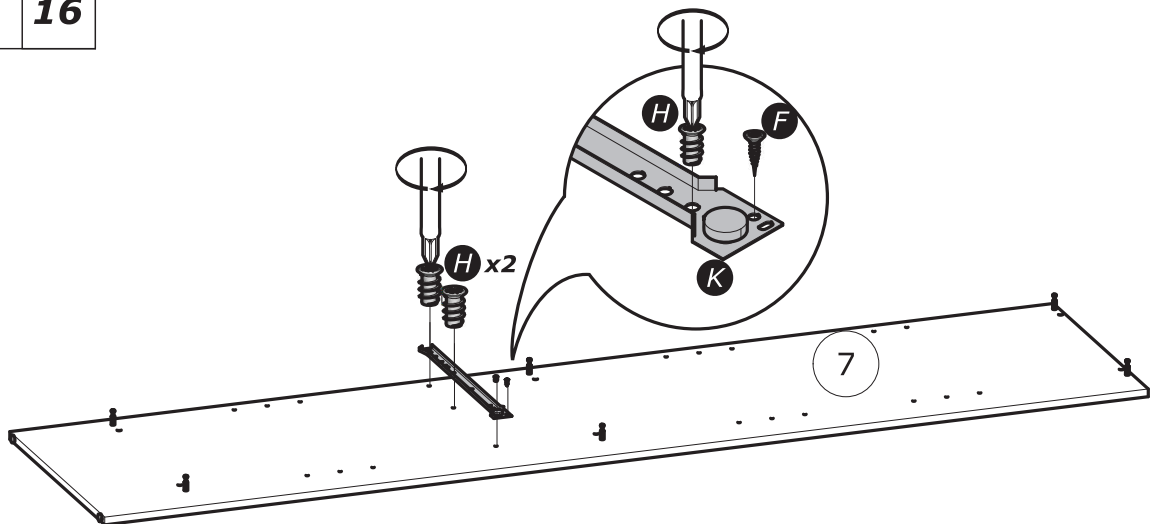
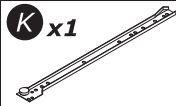
15

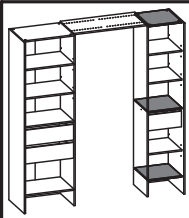


M x2



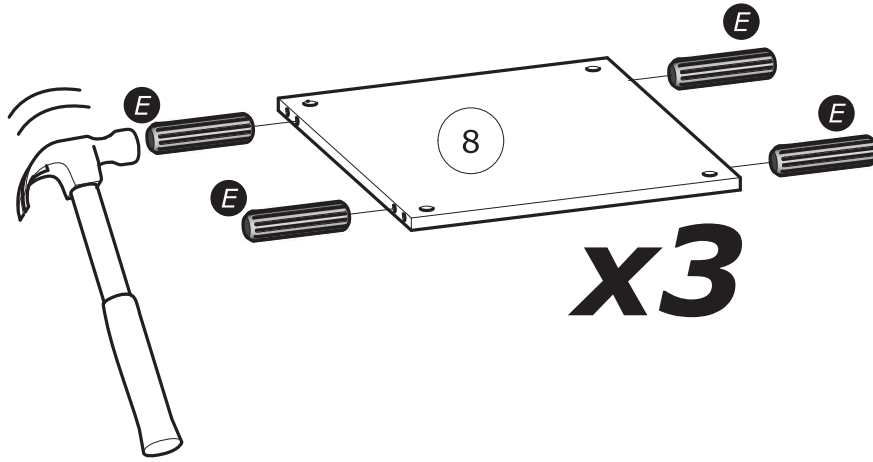
16



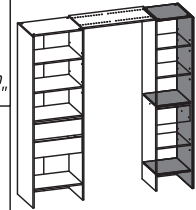


17

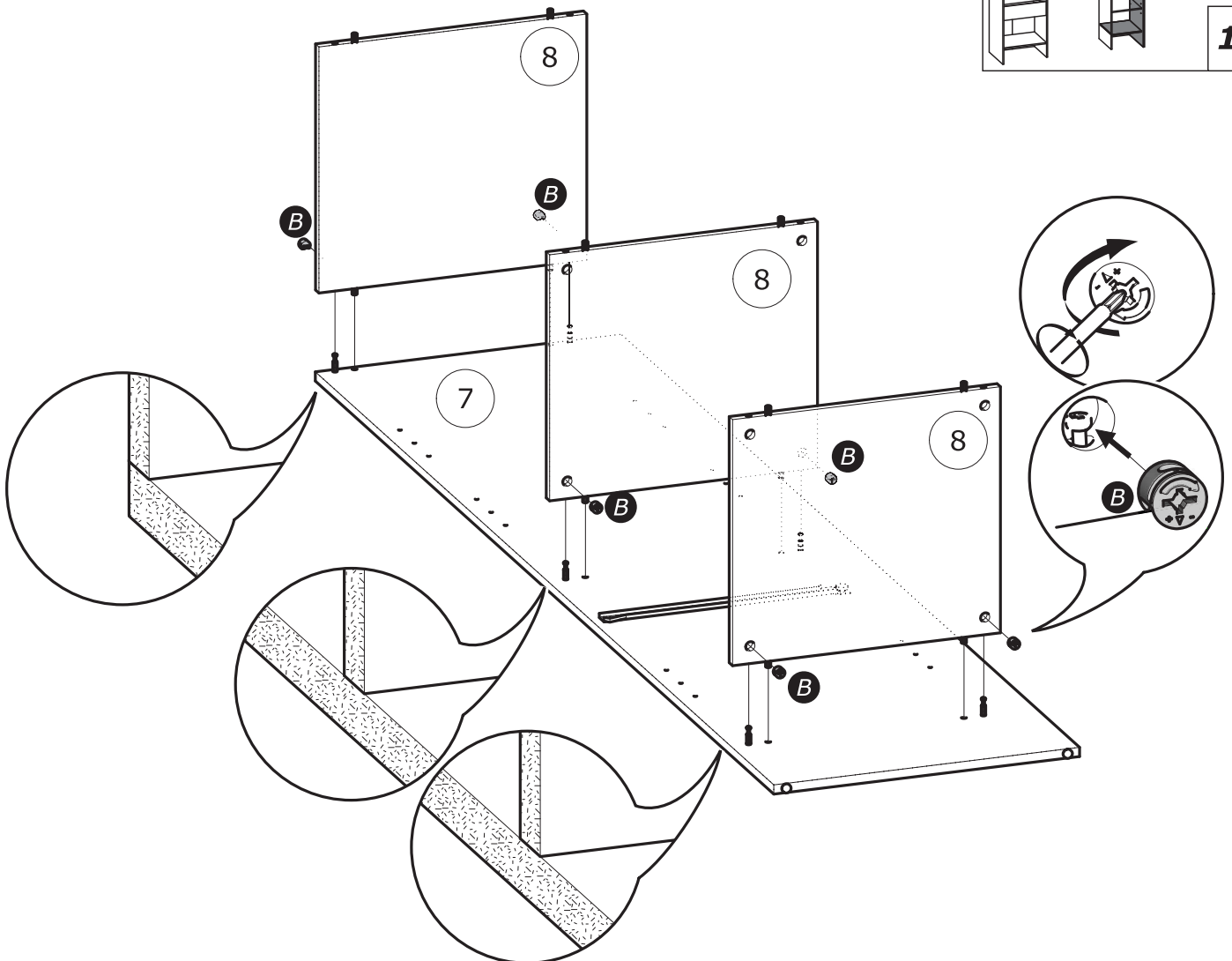
E x12
8x30mm
5/16" x 1 3/16"

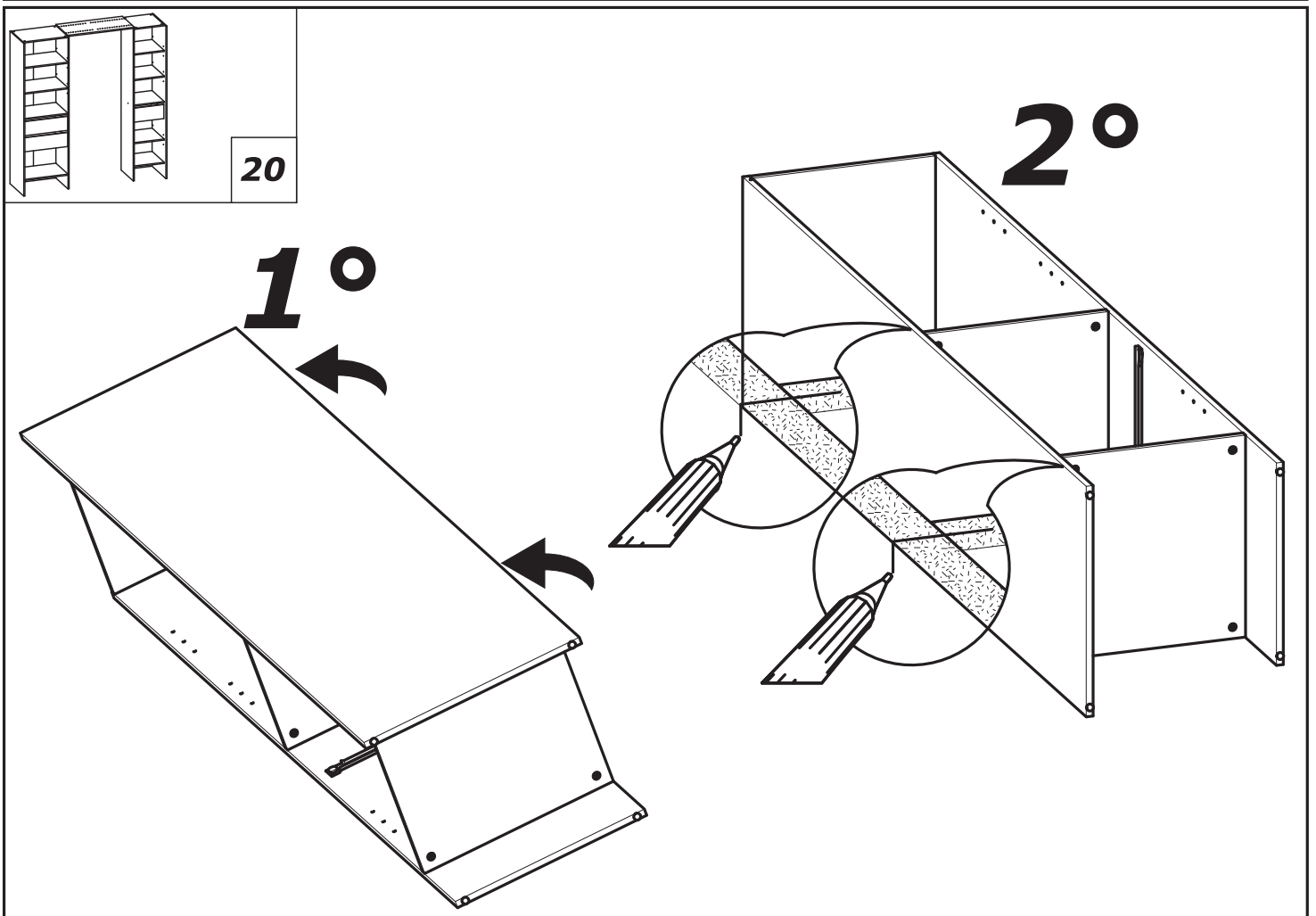
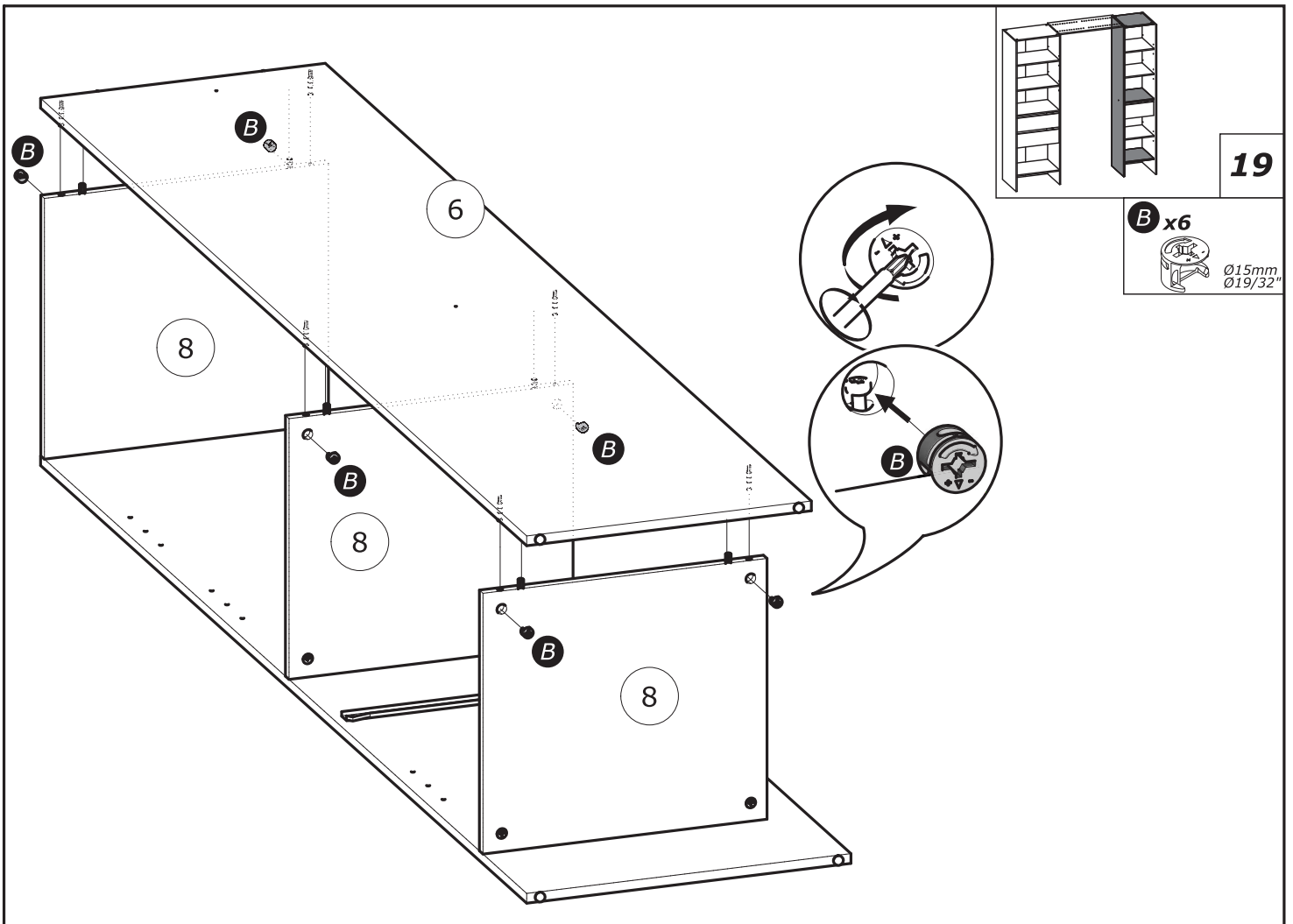


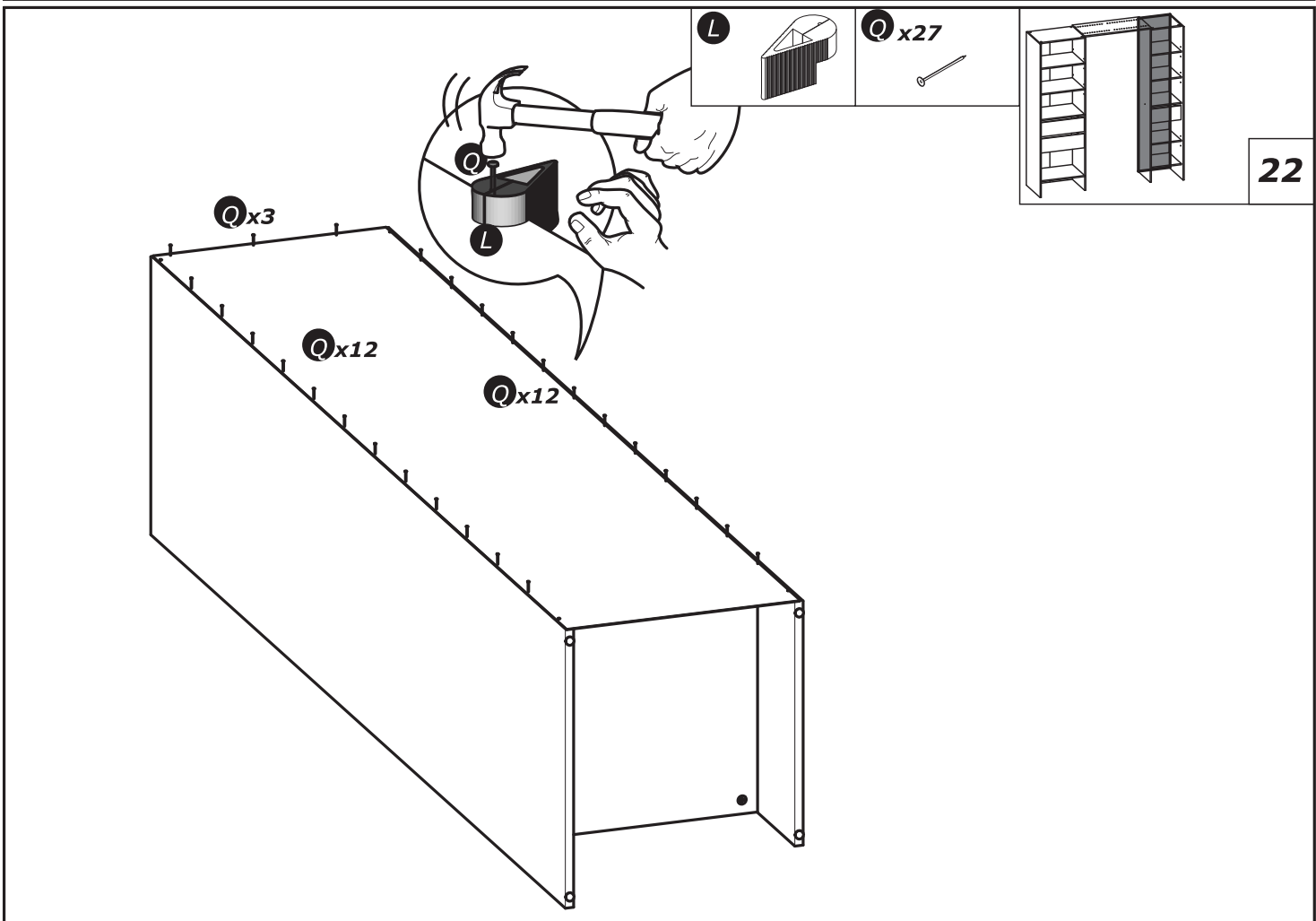
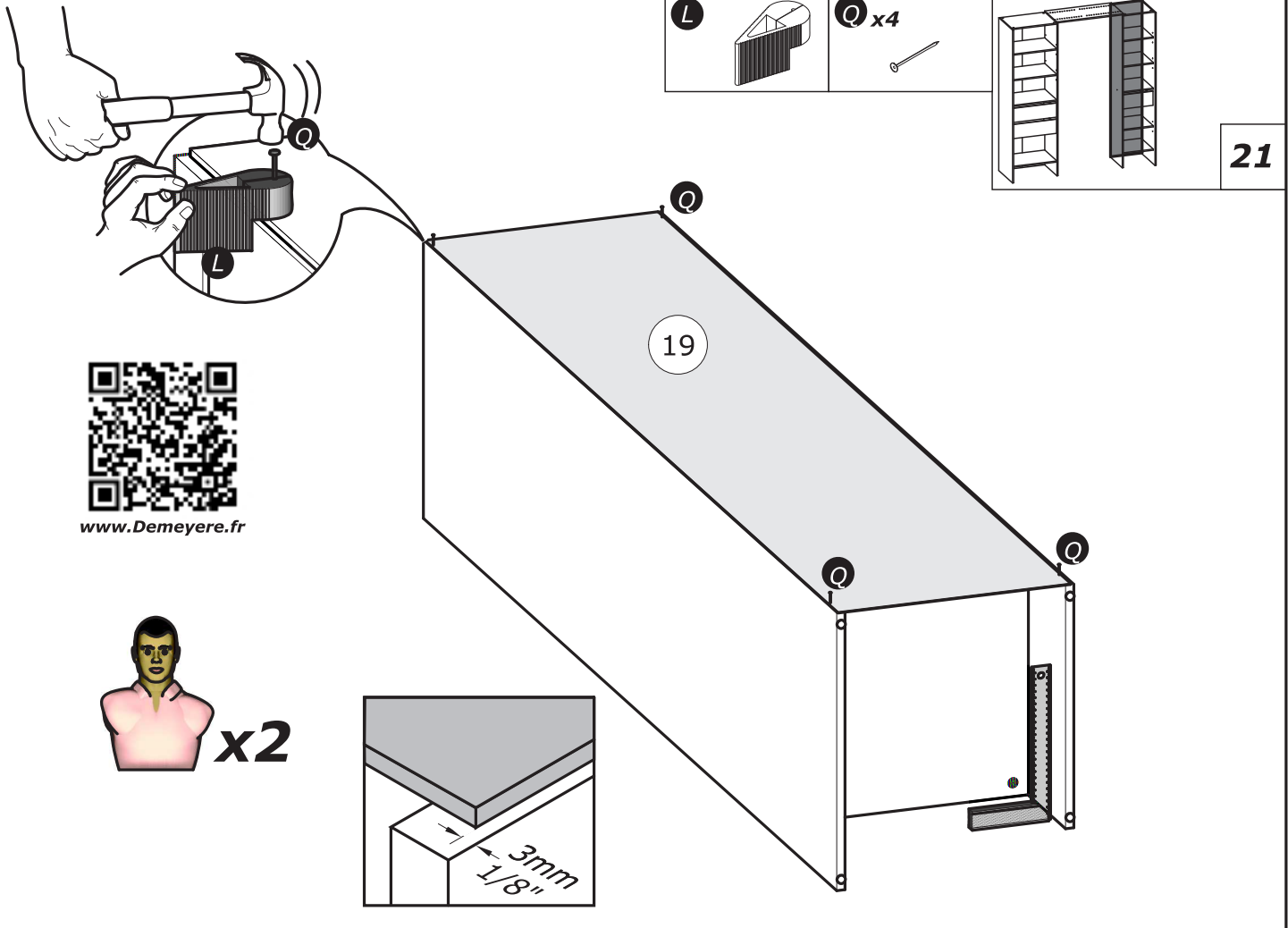
B x6
Ø15mm
Ø19/32"

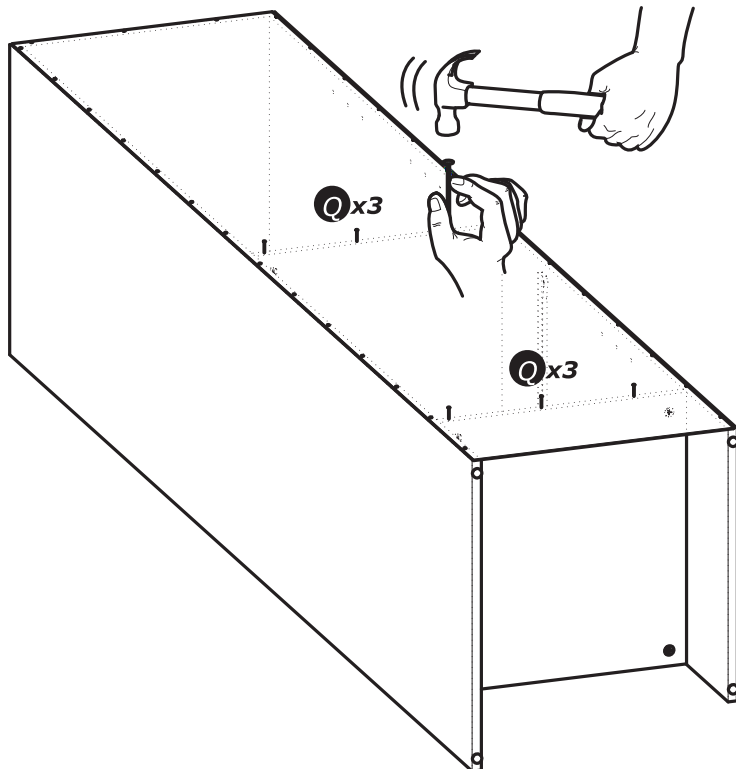
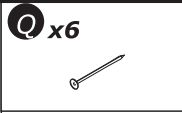
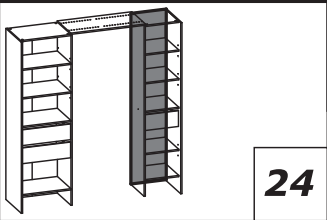
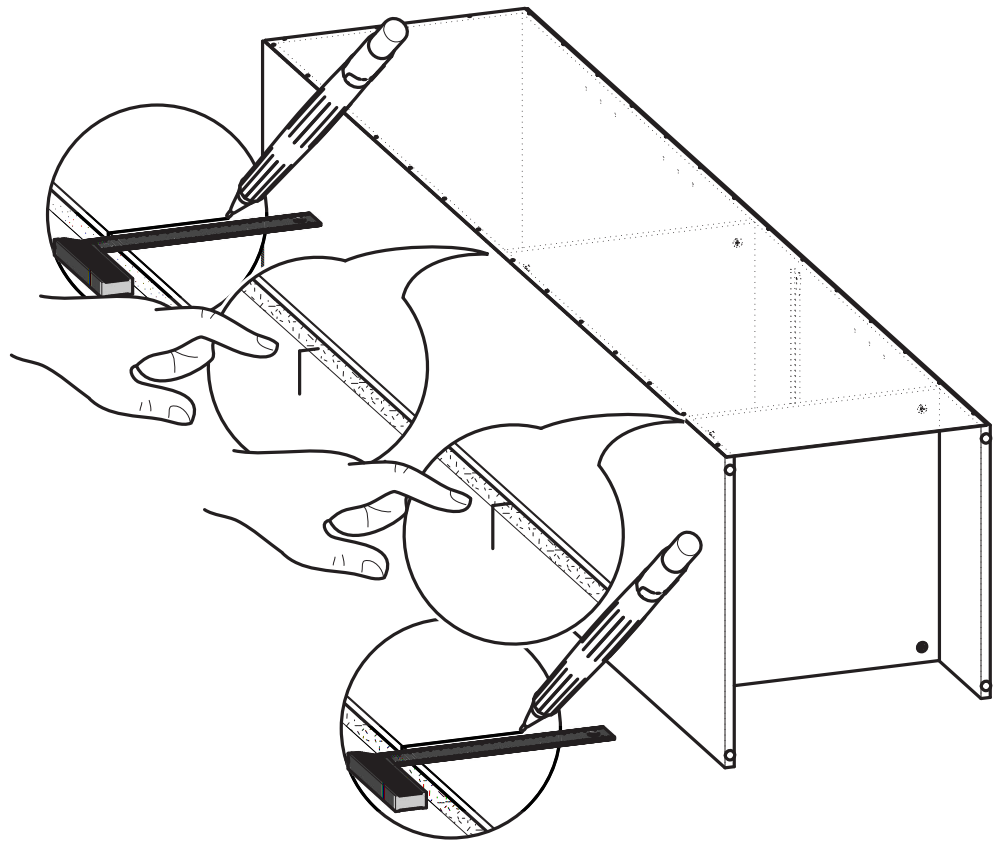
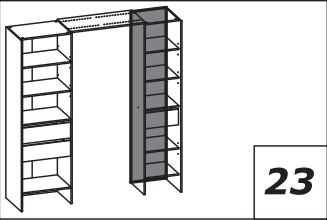


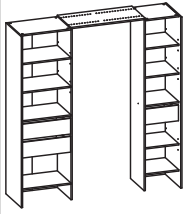
18



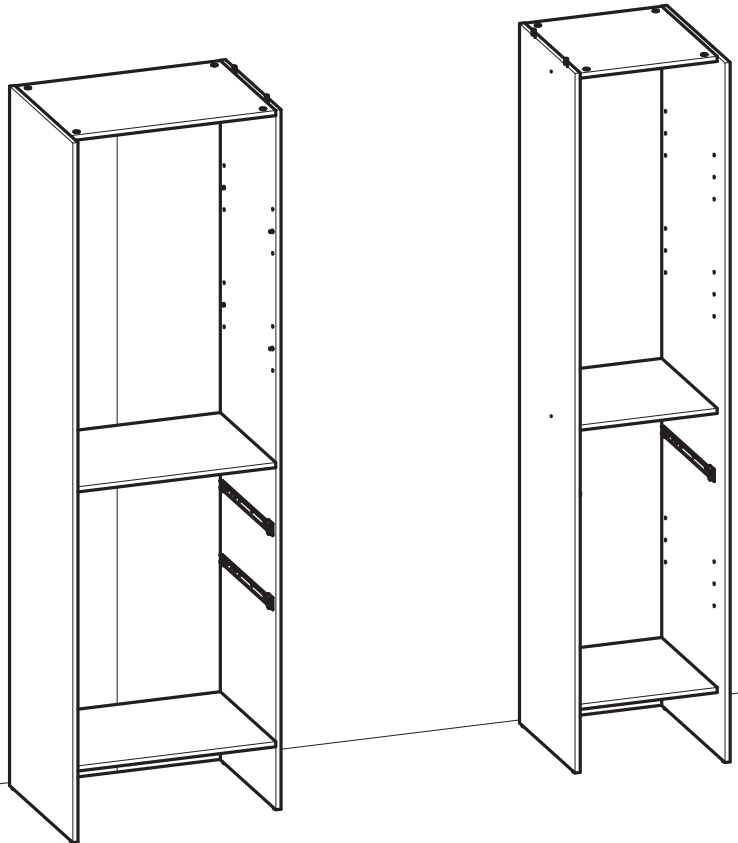
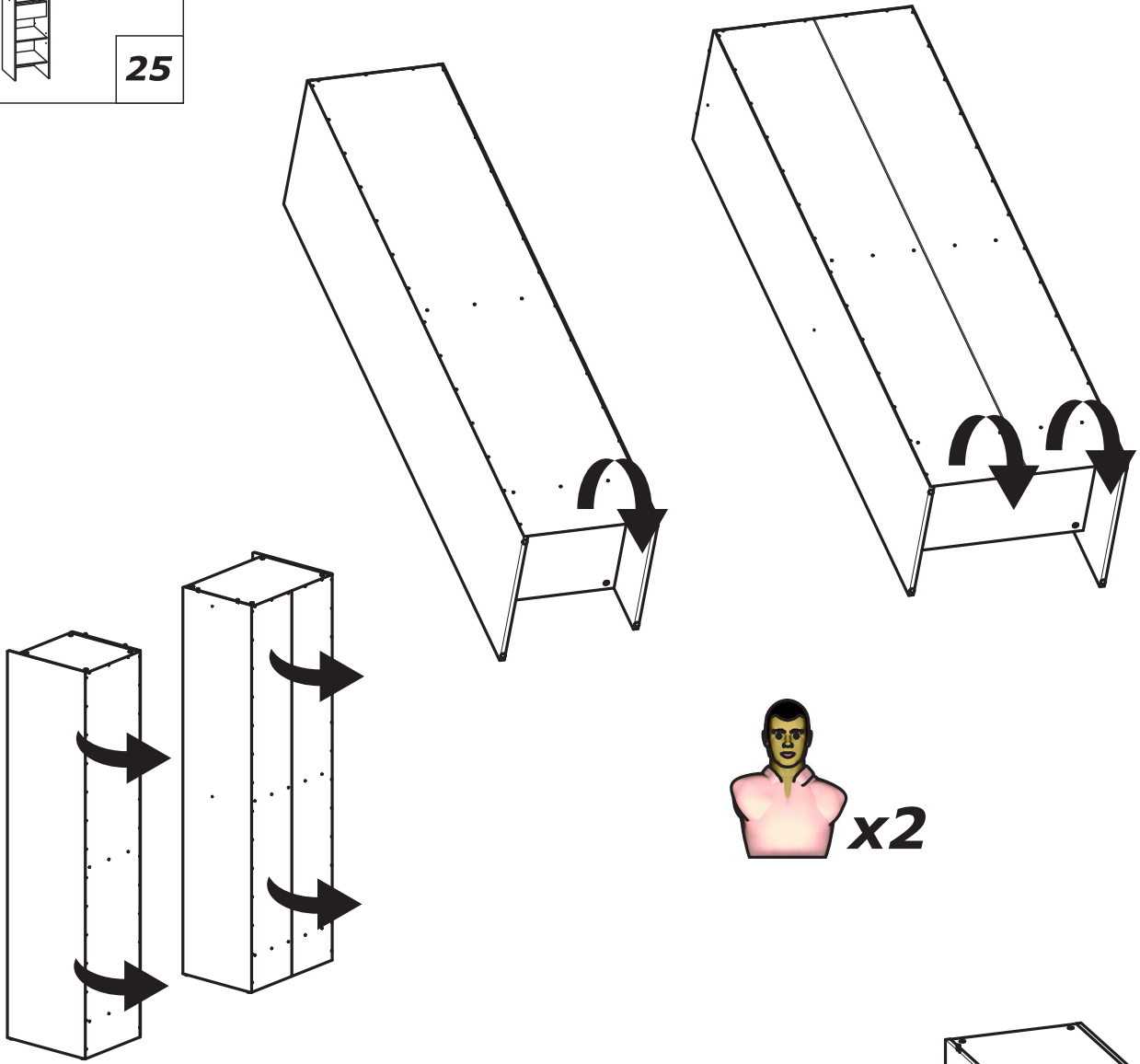


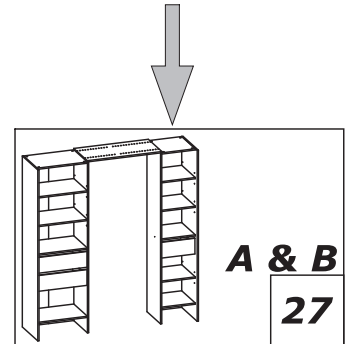
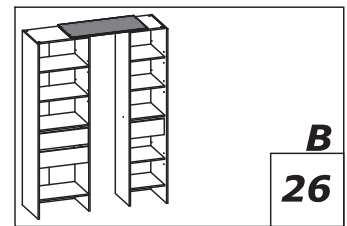
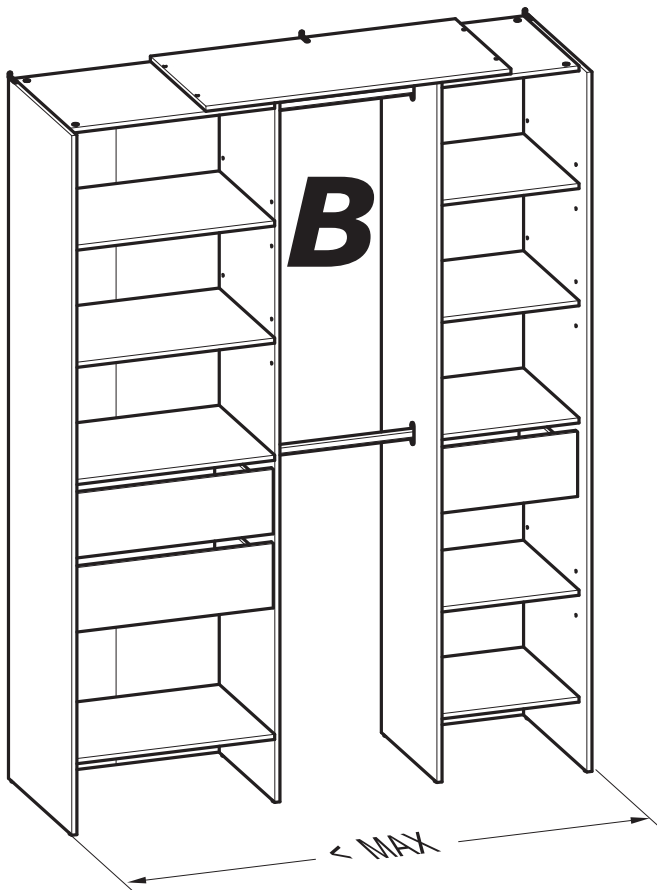
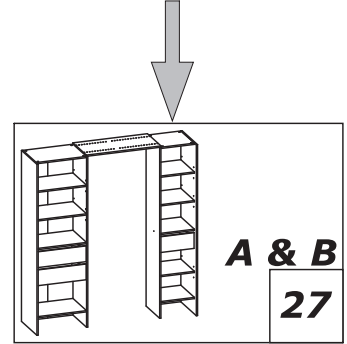
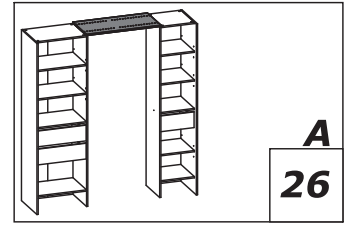
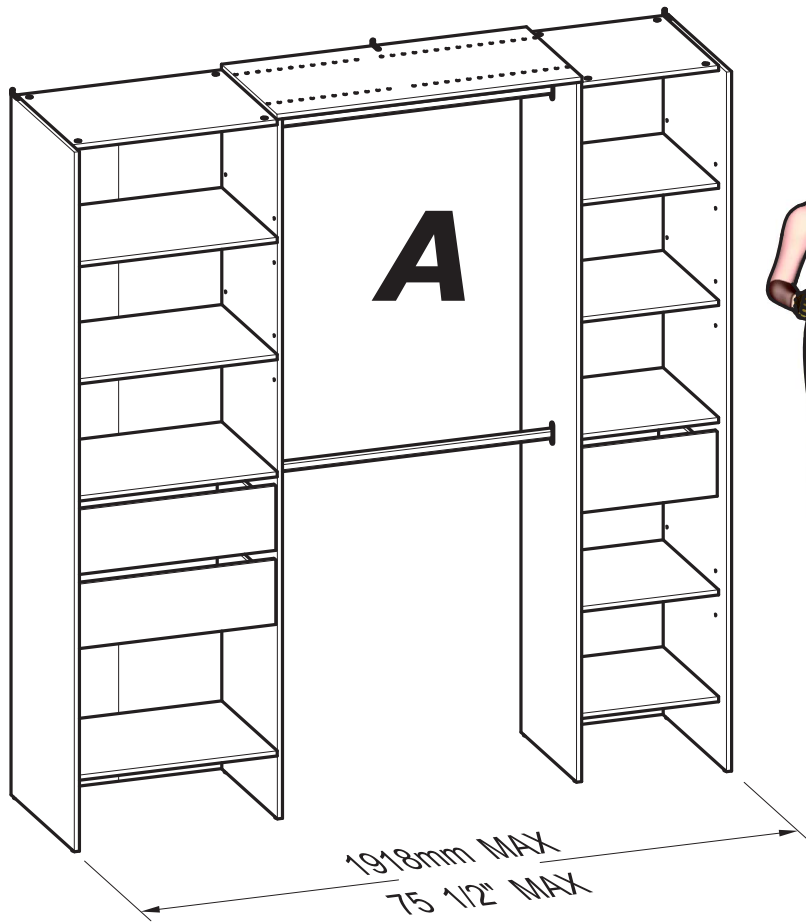


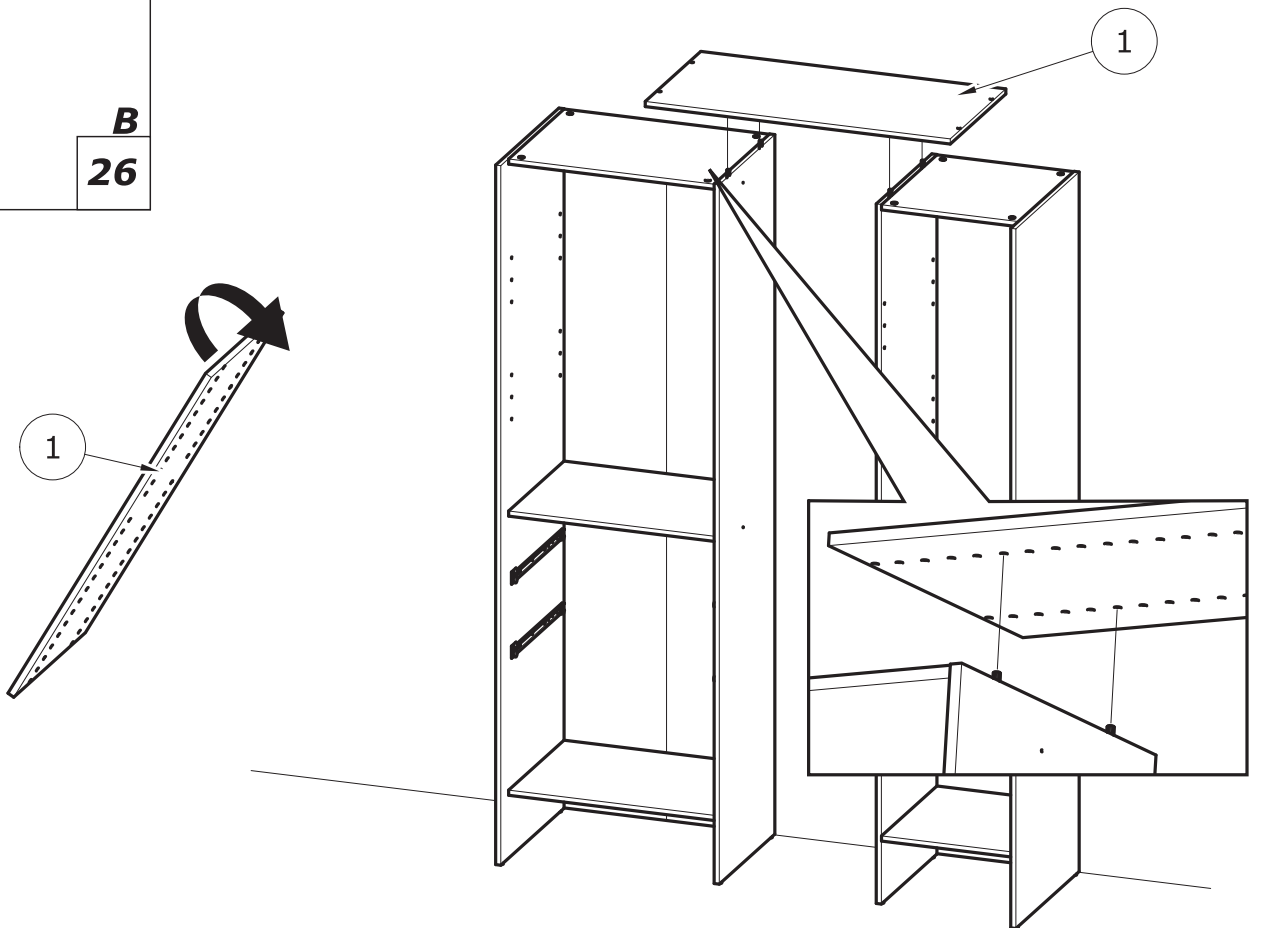
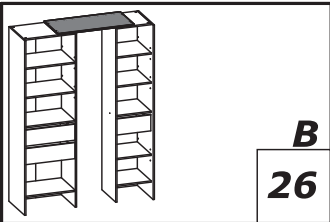
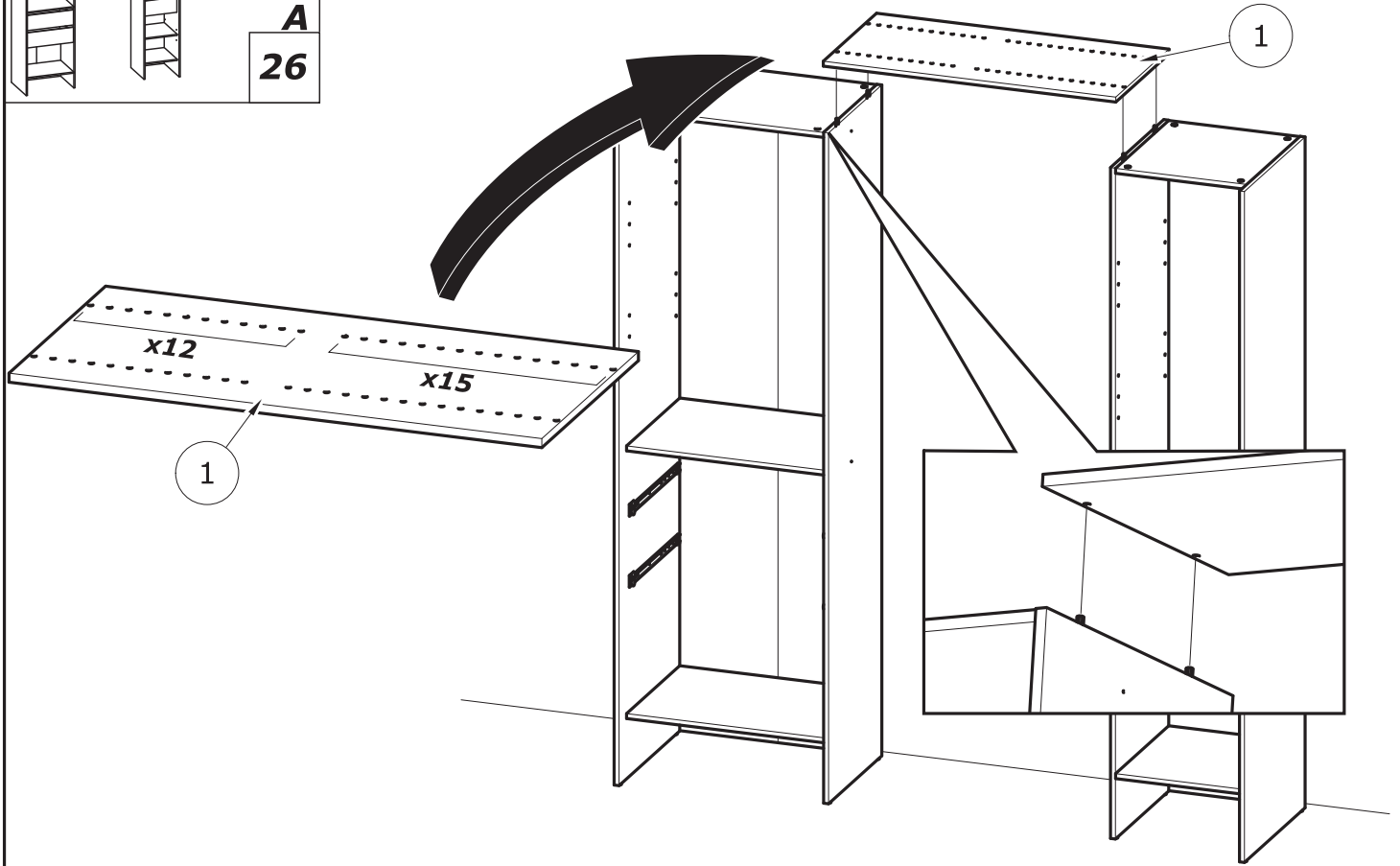
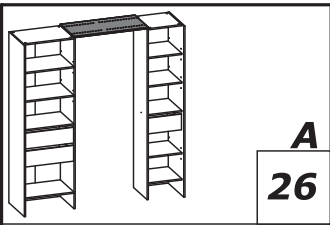


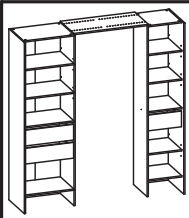


25









A & B

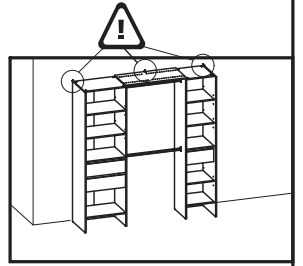
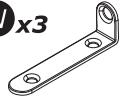
27

G x3

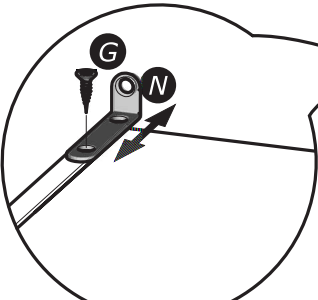


3.5x15mm
1/8" x 19/32"

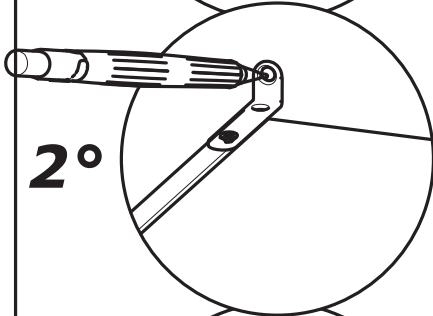
N x3



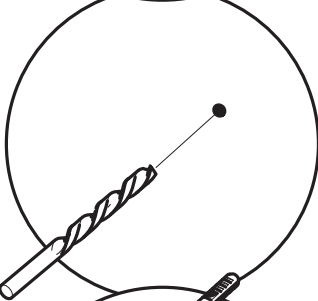
1°



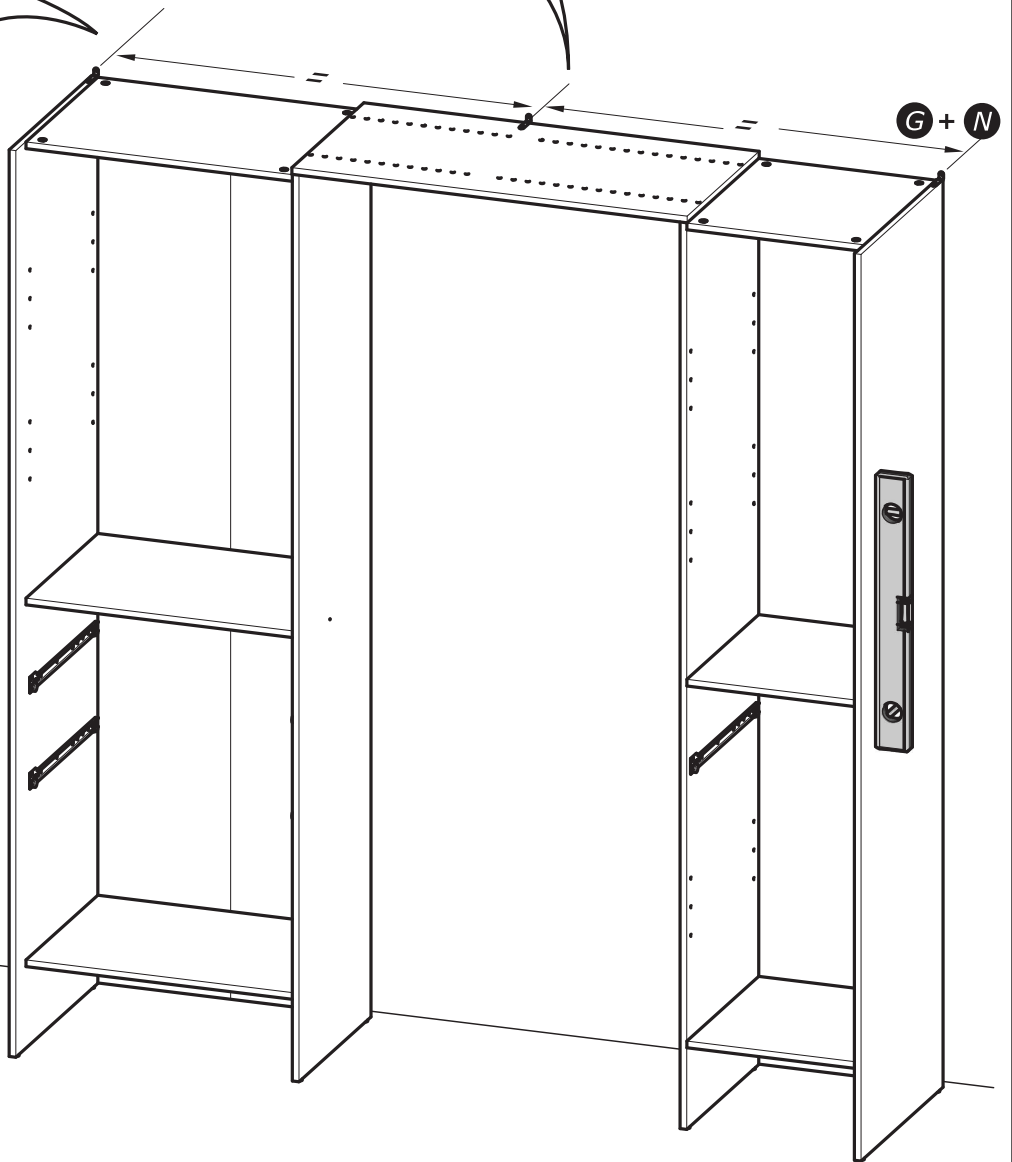
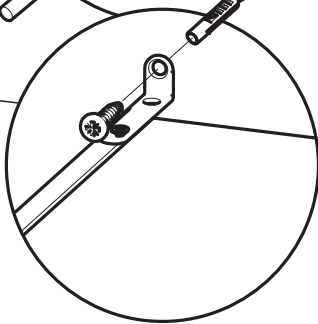
2°

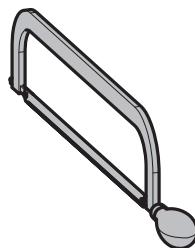
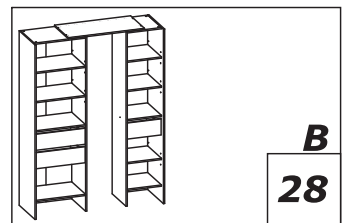
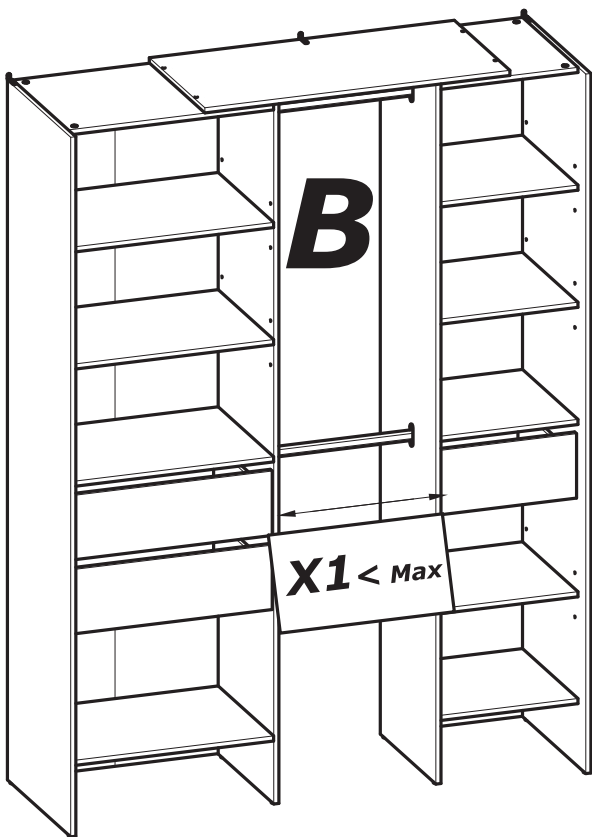
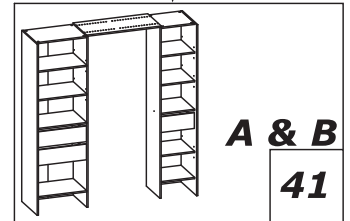
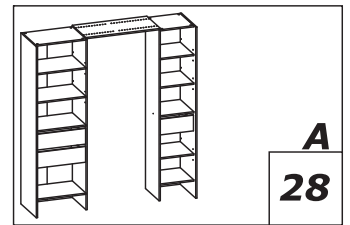
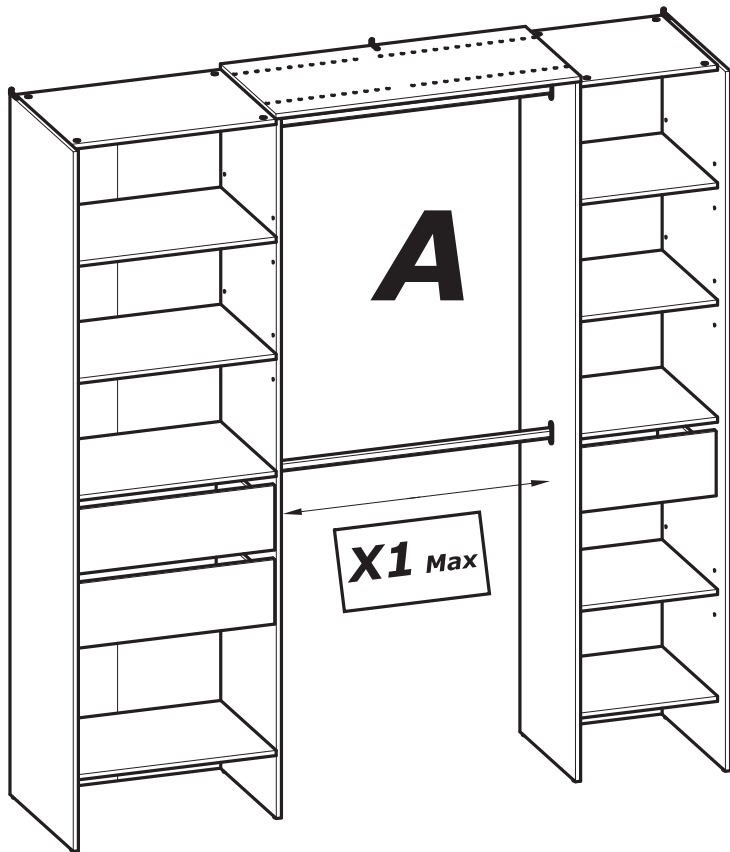


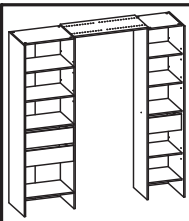
3°



4°



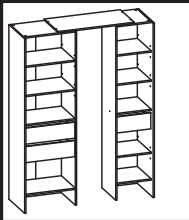
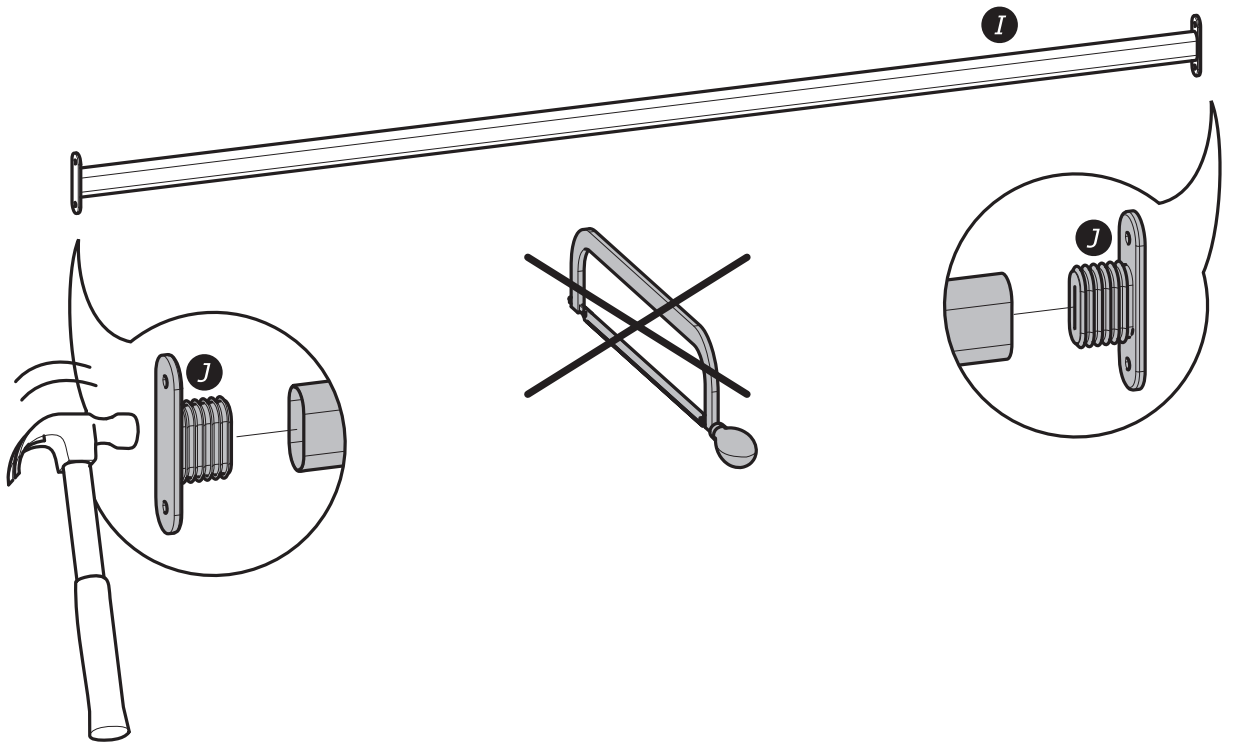
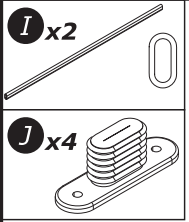




A
28

X₁ Max

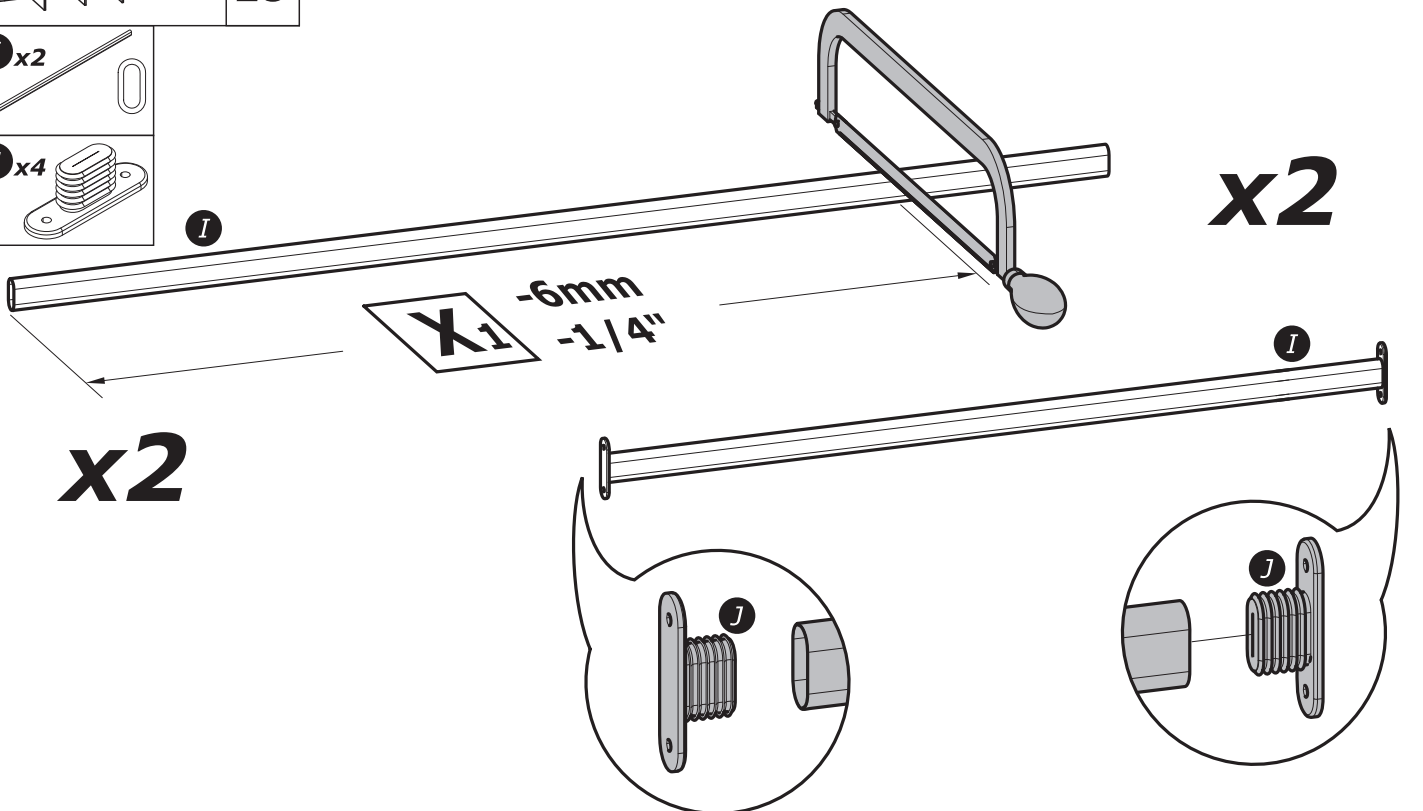
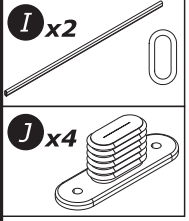
x2

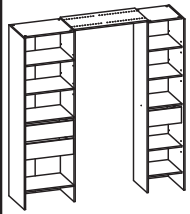


B
28

X₁ < Max

x2





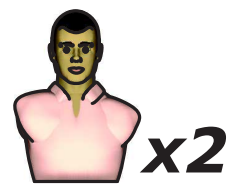
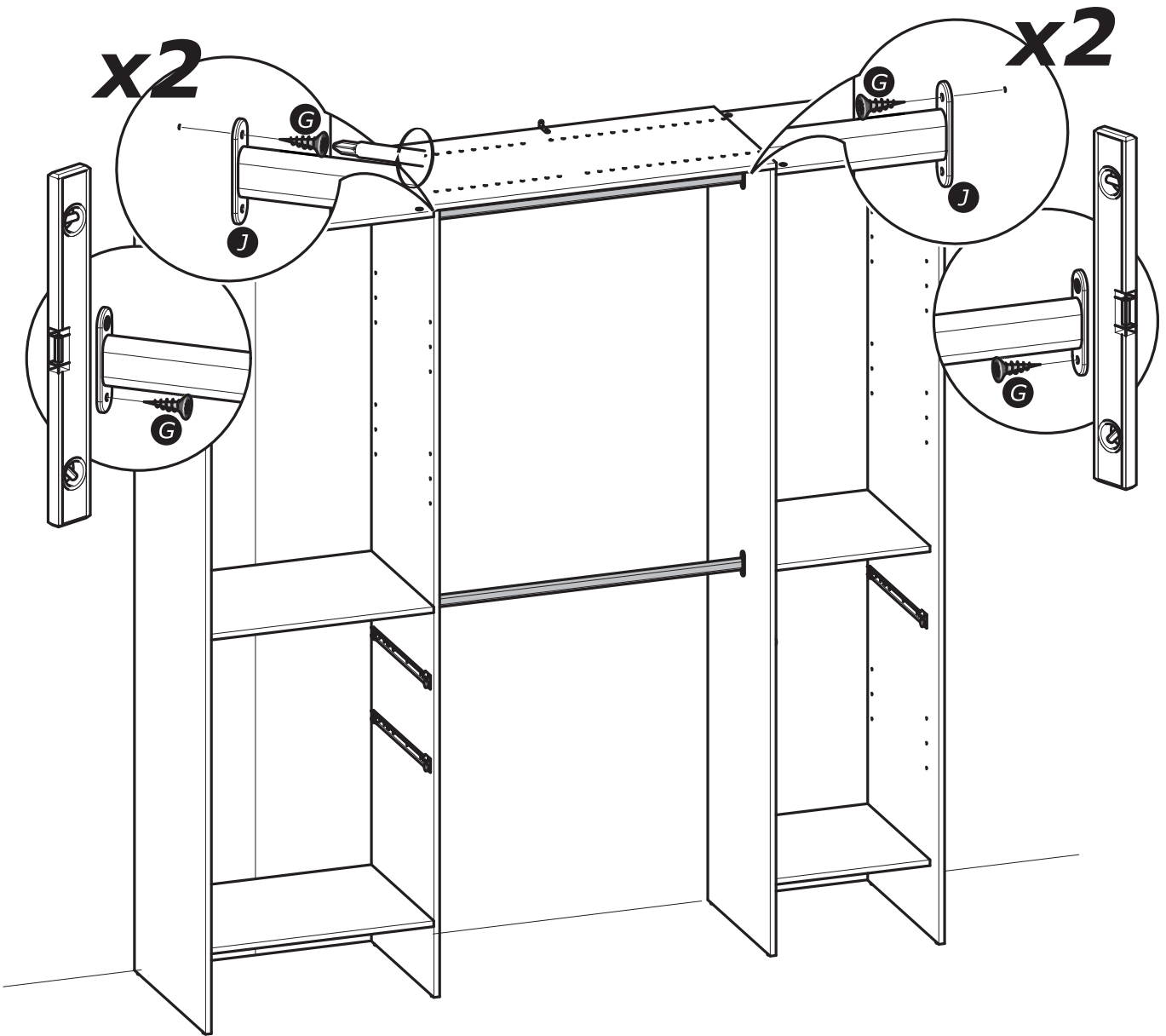
A & B

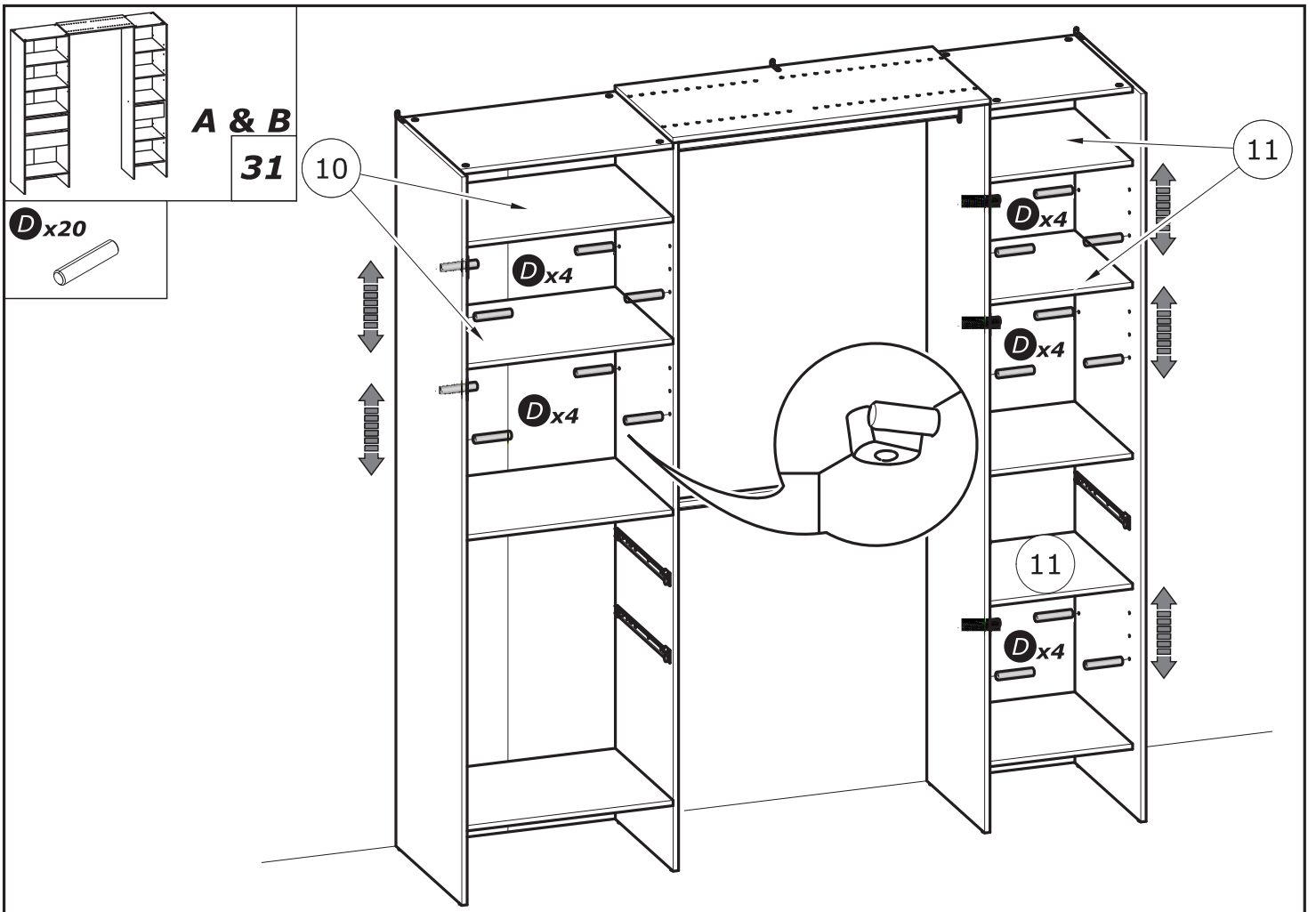
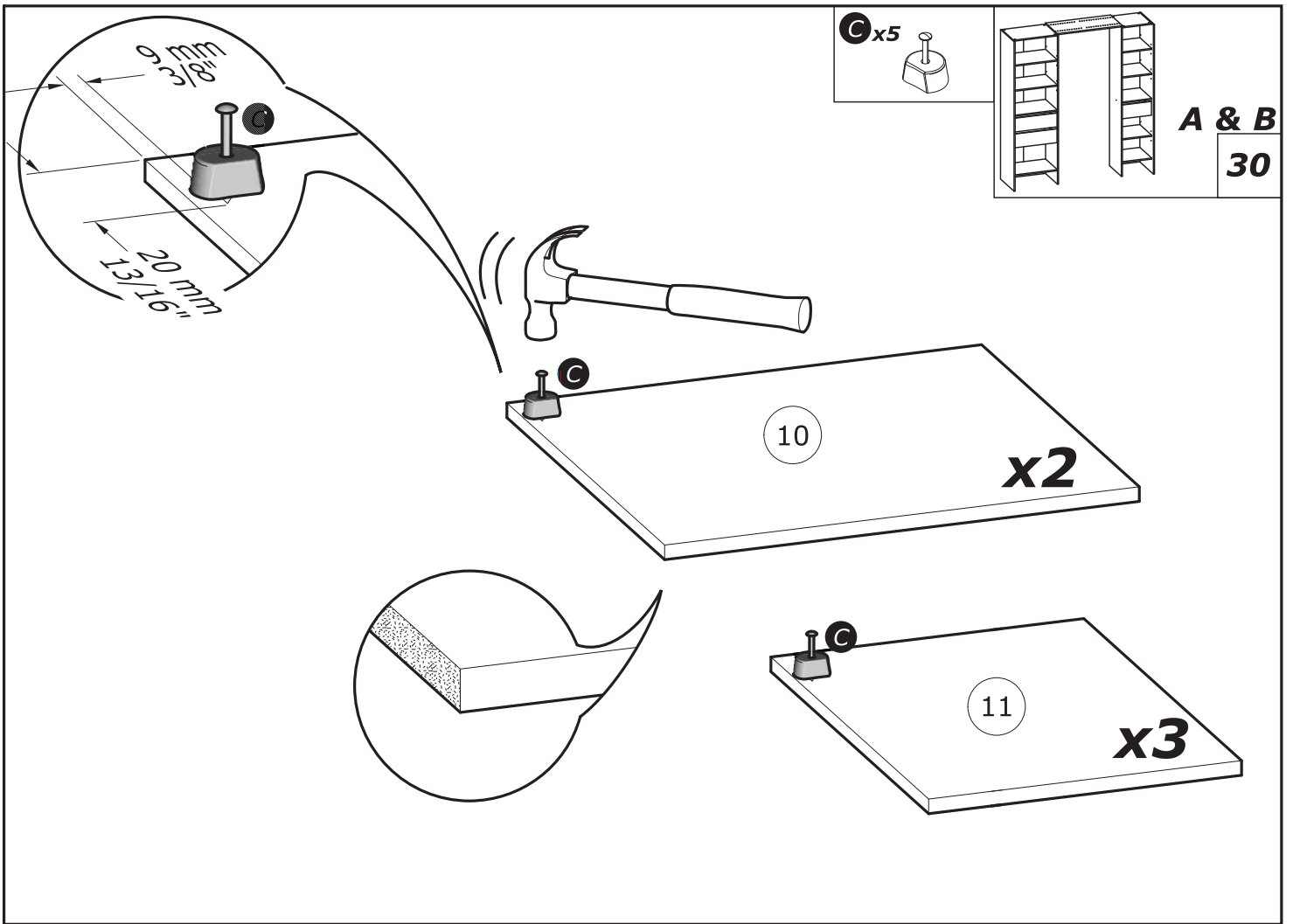
29

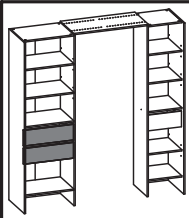
G x8



3.5x15mm
1/8" x 19/32"

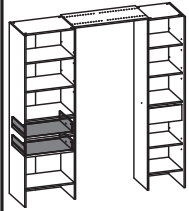
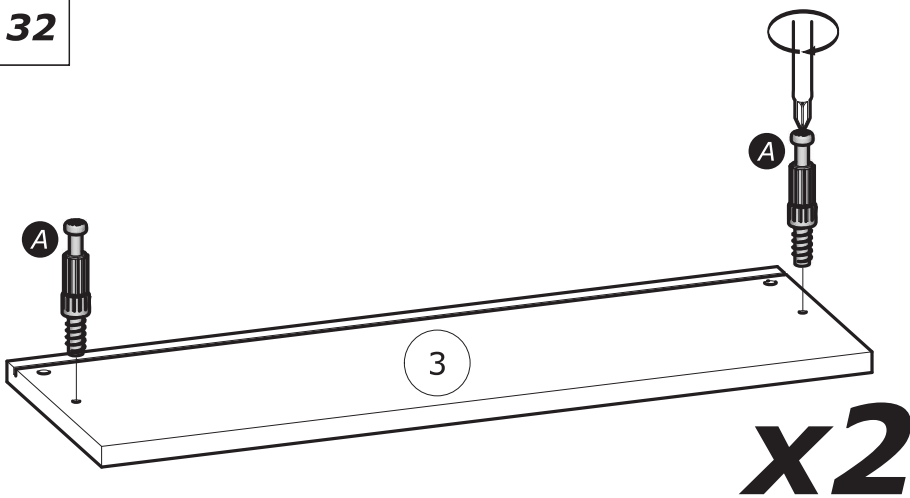
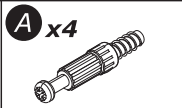






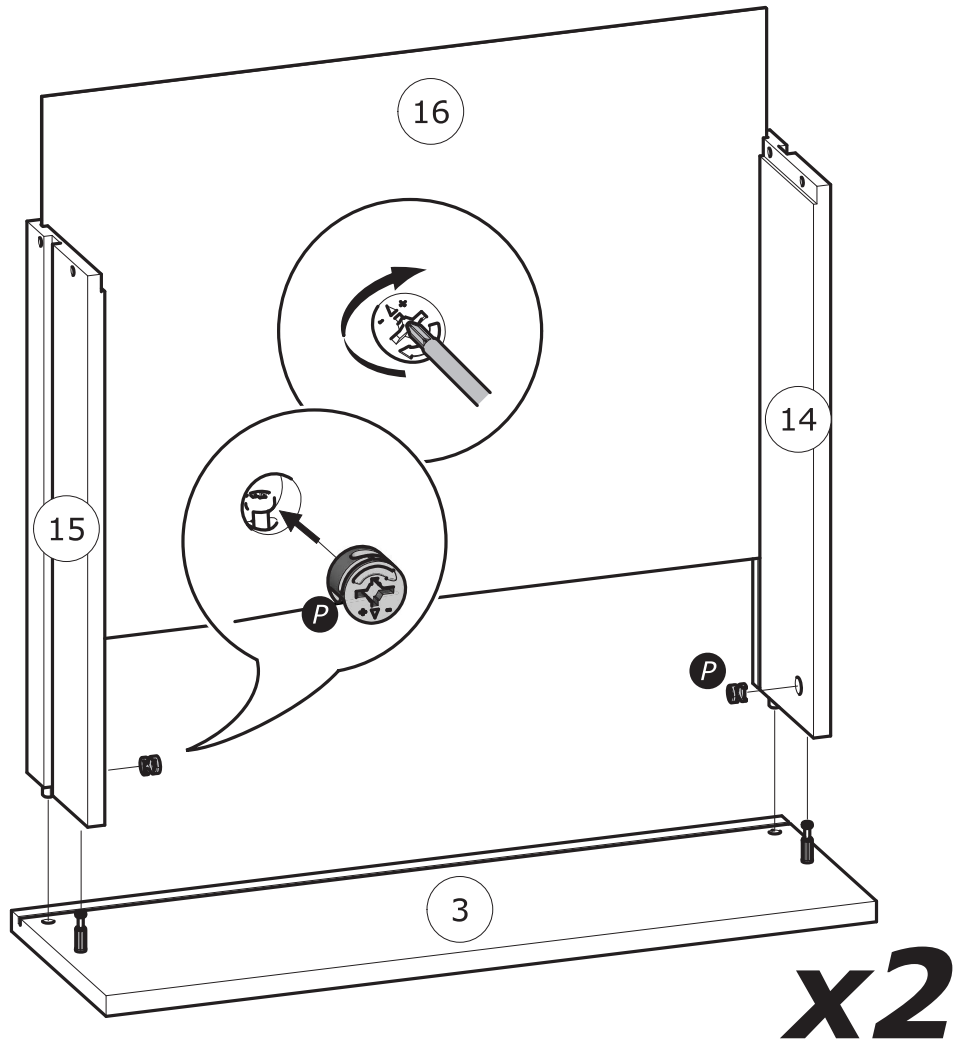
A & B

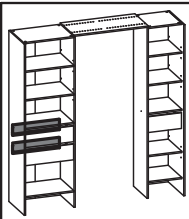
32



A & B

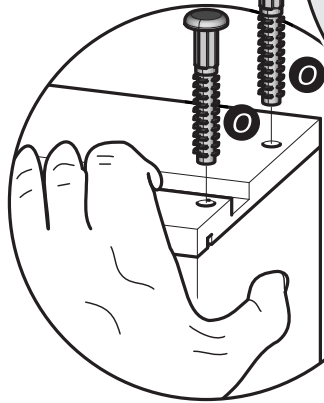
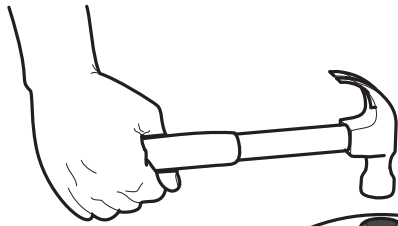
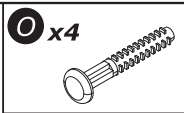
33



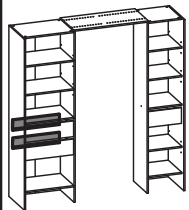
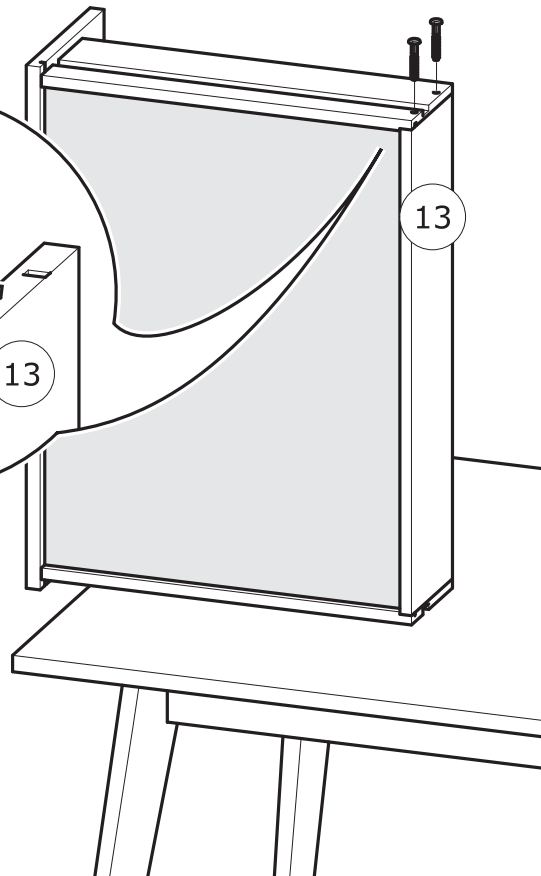
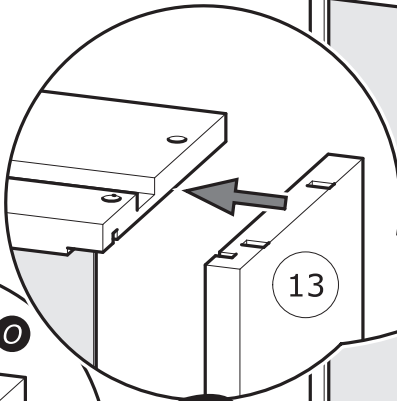


A & B

34

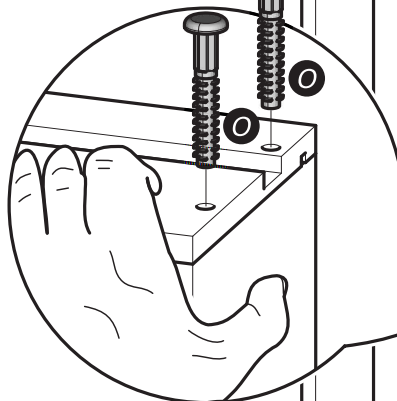
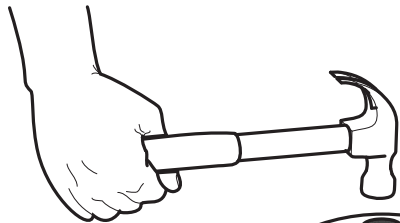
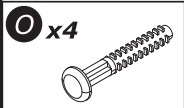


x2

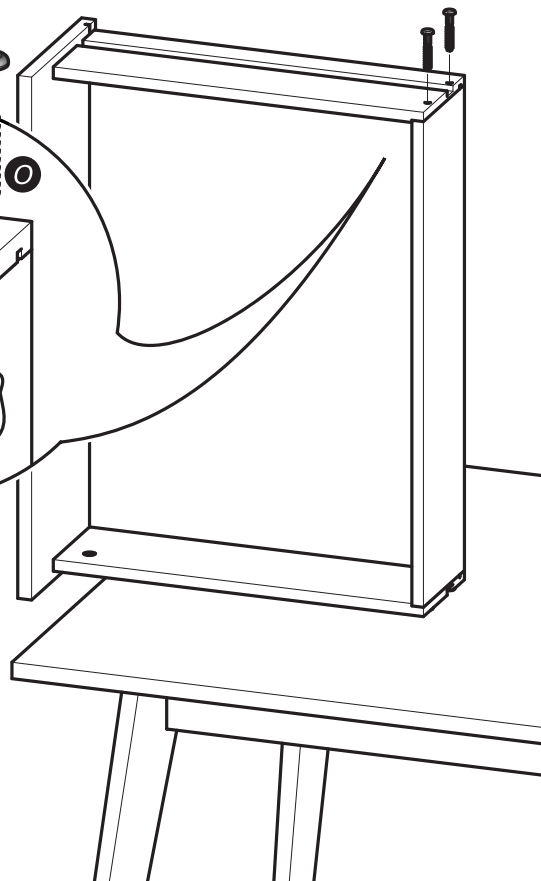
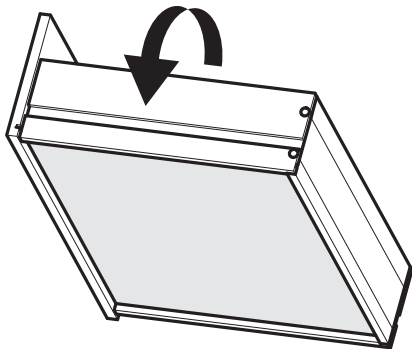


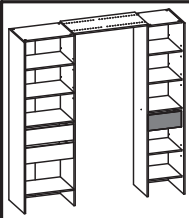
A & B

35



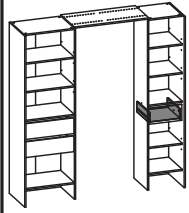
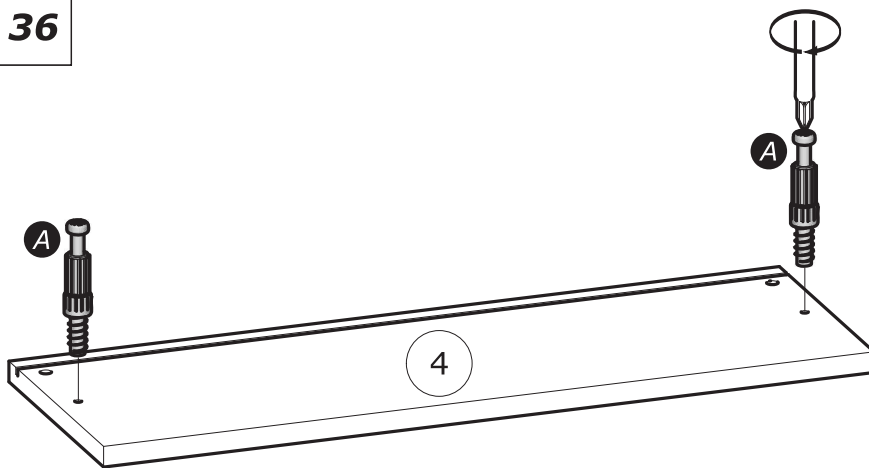
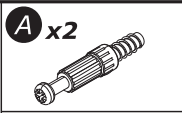
x2





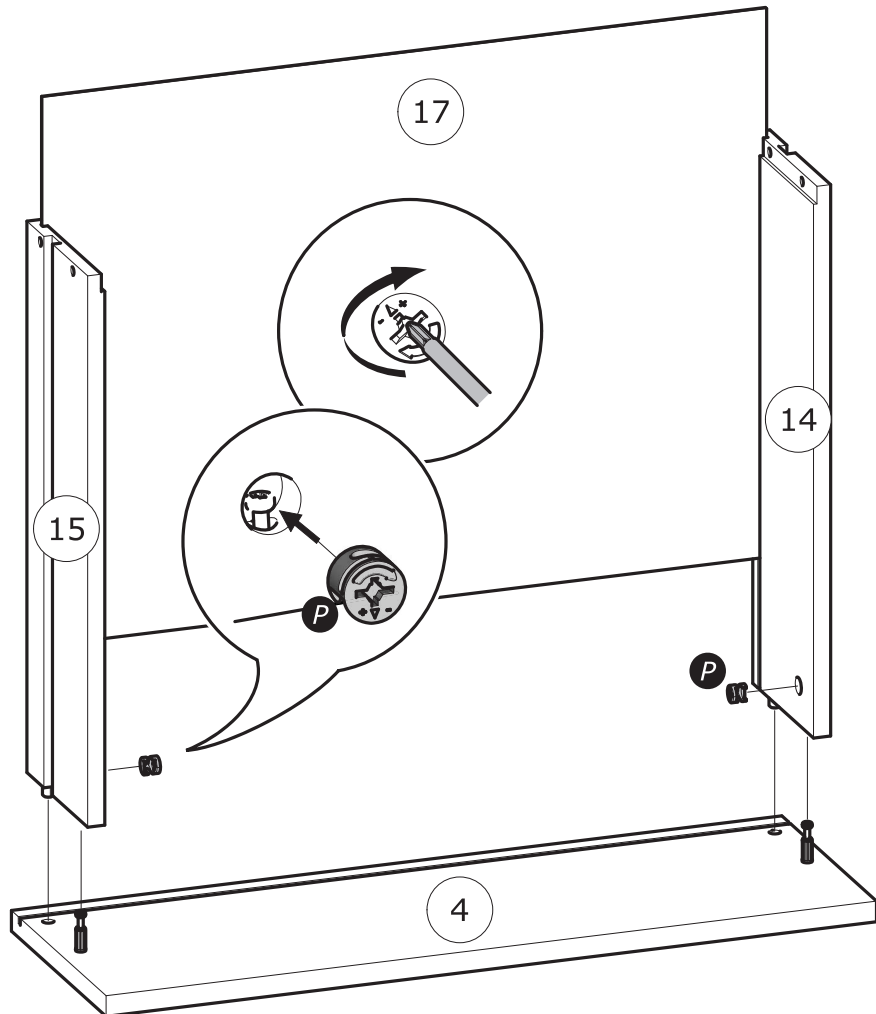
A & B

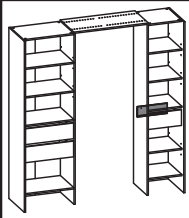
36



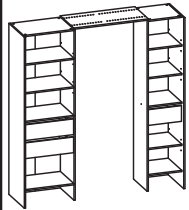
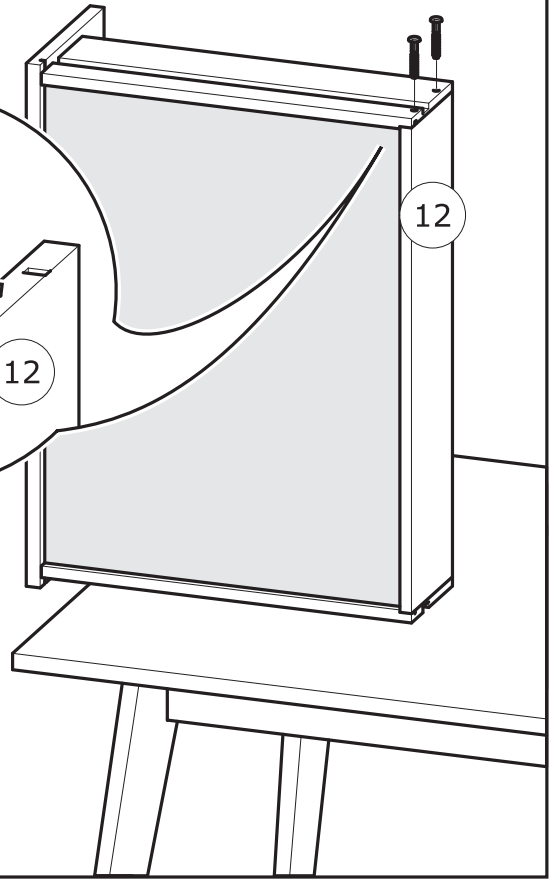
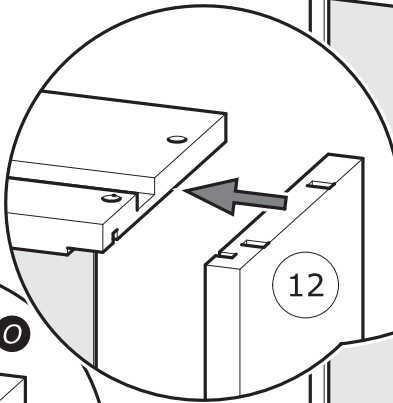
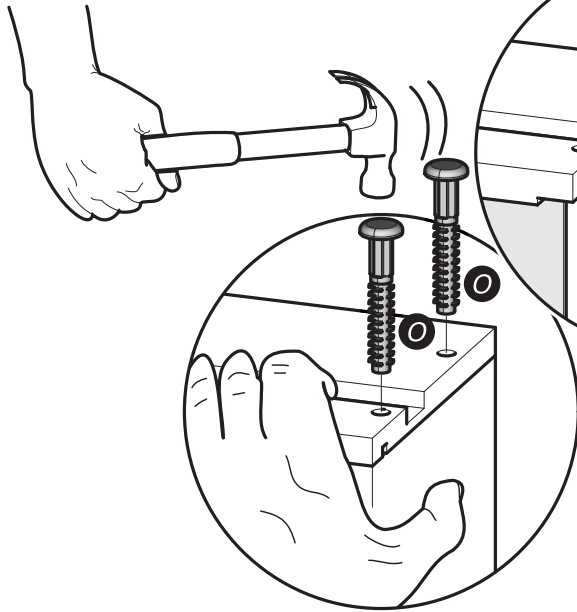
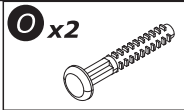
A & B

37

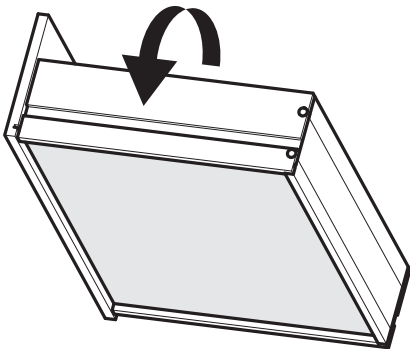
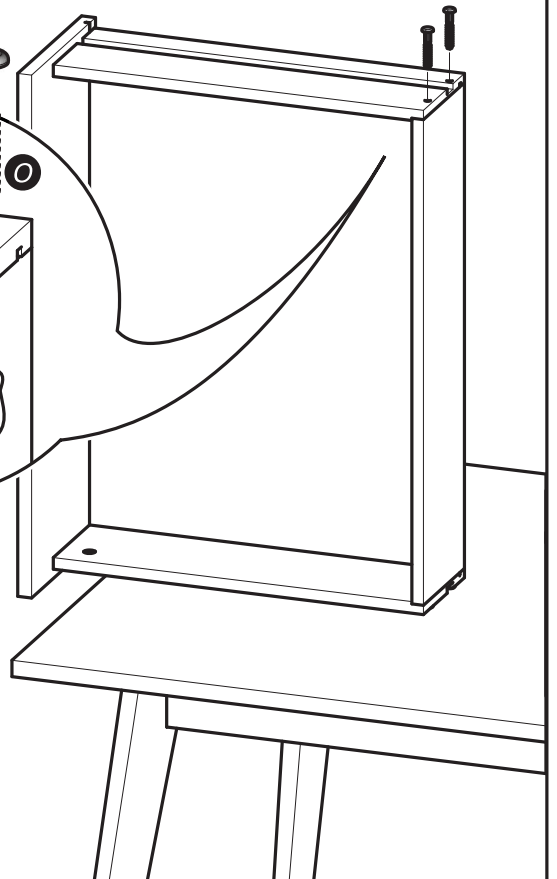
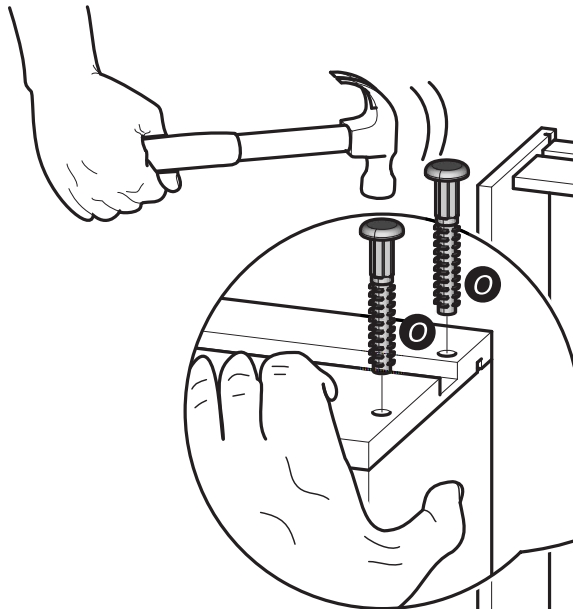
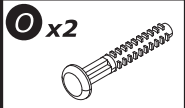


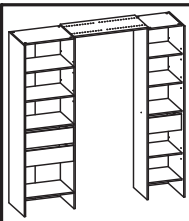


A & B
38



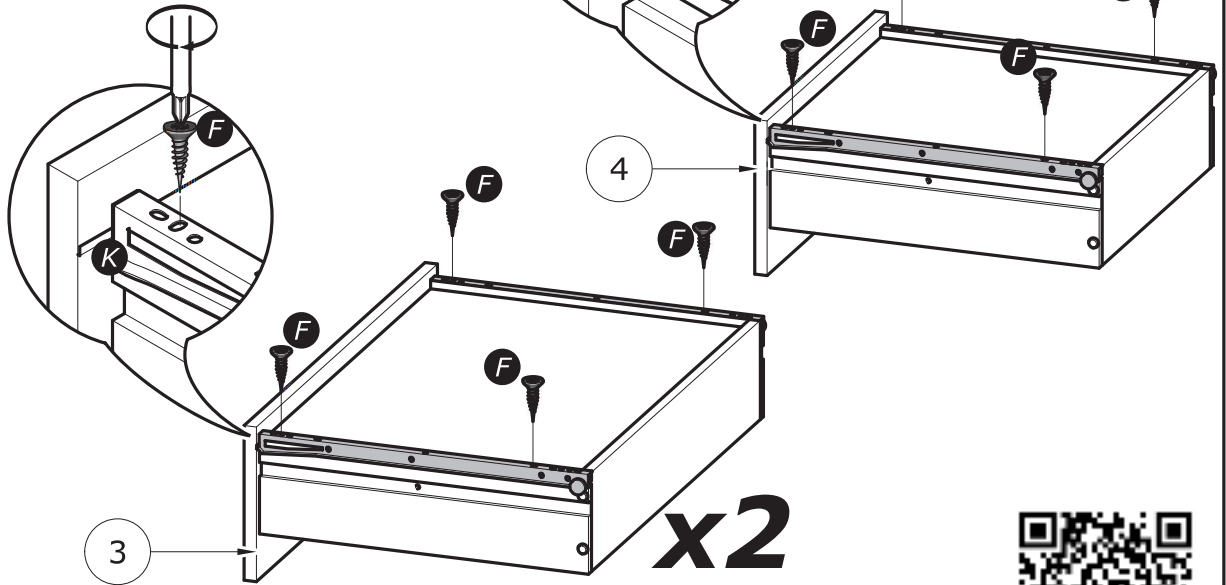
A & B
39



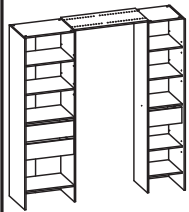


A & B
40

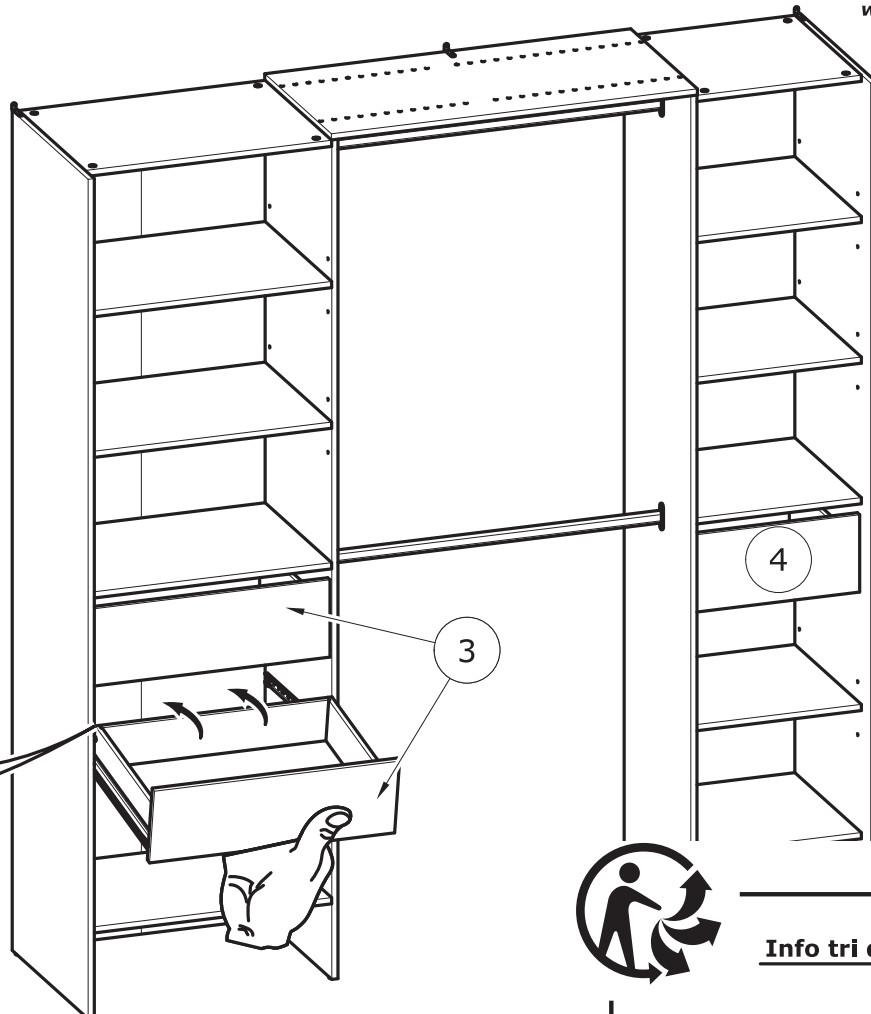
K x3
F x12
3x12mm
1/8" x 15/32"



www.Demeyere.fr



A & B
41



Info tri déchets

www.quefairedemesdechets.fr