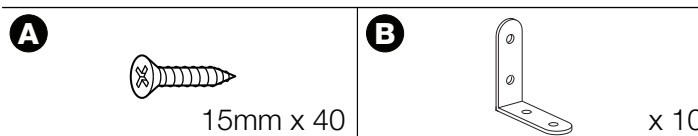
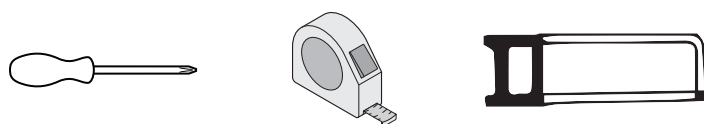
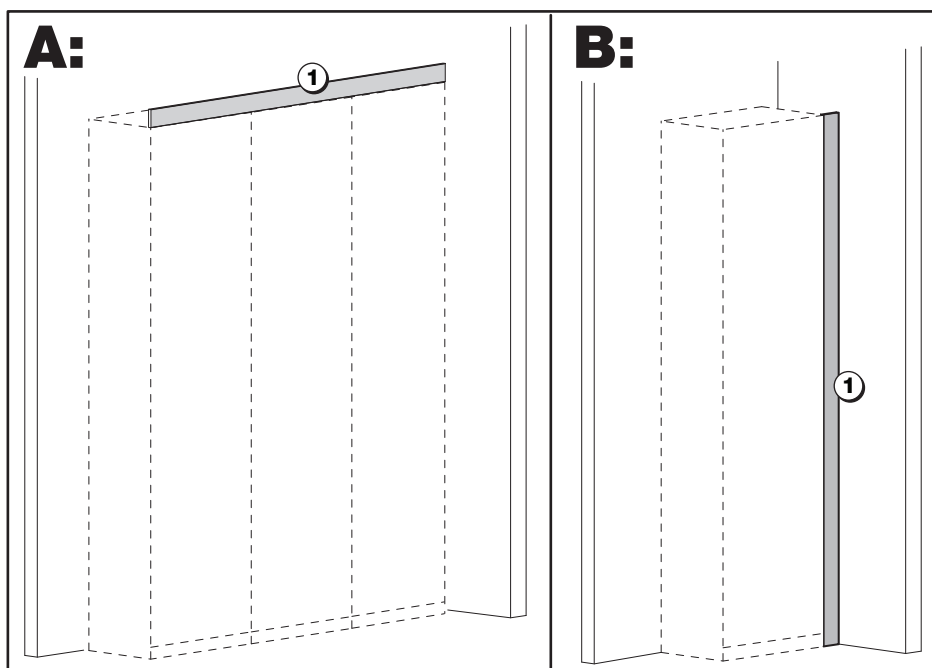
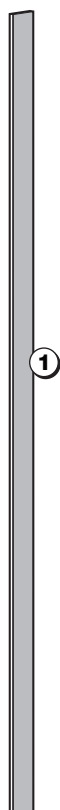


Dimensions

L 10 cm - P 1.8 cm - H 264 cm



	F	GB	D	E	NL	PL
FILEUR	2544370	Blanc	White	Weiss	Blanco	Wit
	2544380	Chêne Gris	Oak Gray	Eiche Grau	Roble Gris	Eik Grijs
	2544390	Chêne Strié	Oak striated	Eiche quergestreiften	Roble estriado	Eik gestreept
						Biały dąb Szary dąb prążkowany

GARANTIE AMENAGEMENT DE PLACARD

Votre aménagement de placard est conçu pour assurer un bon fonctionnement.

Il est garanti en cas de :

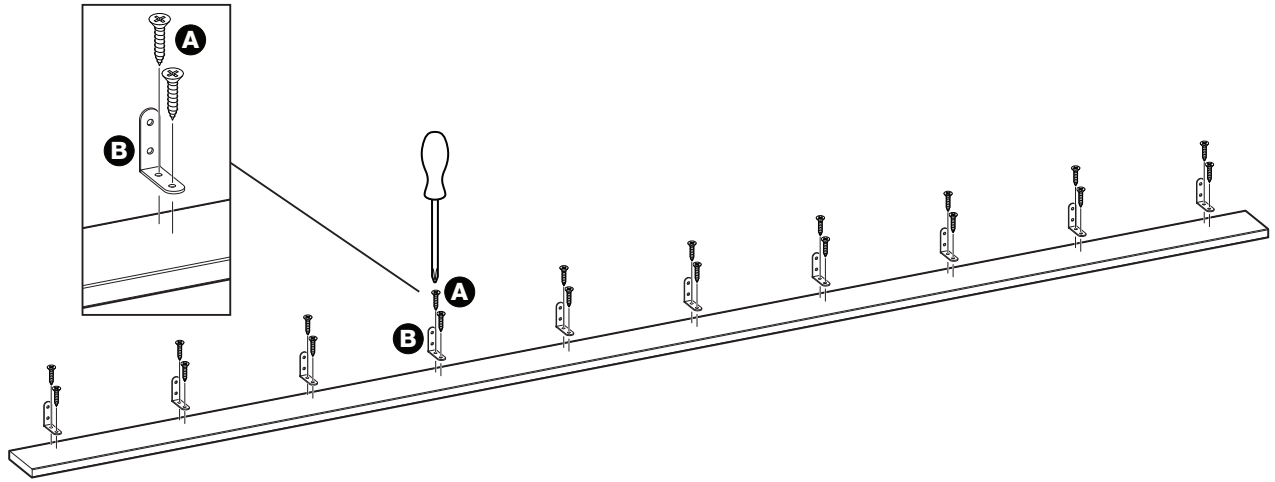
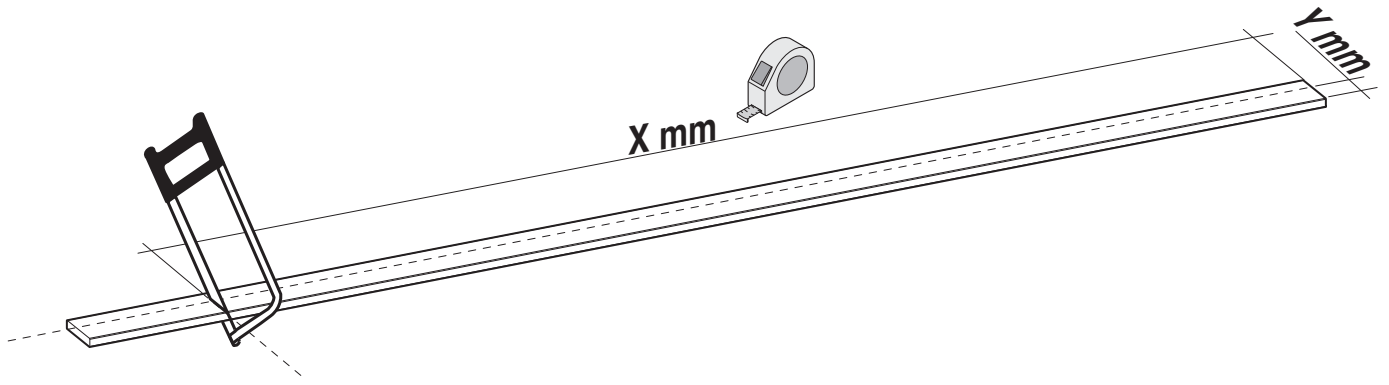
- Défaut de fabrication.
- Vices cachés, dans les conditions citées ci-dessous.

Pour bénéficier de la garantie, votre aménagement de placard doit :
Etre stocké et posé dans une pièce présentant les conditions normales d'un intérieur d'habitat (DTU).

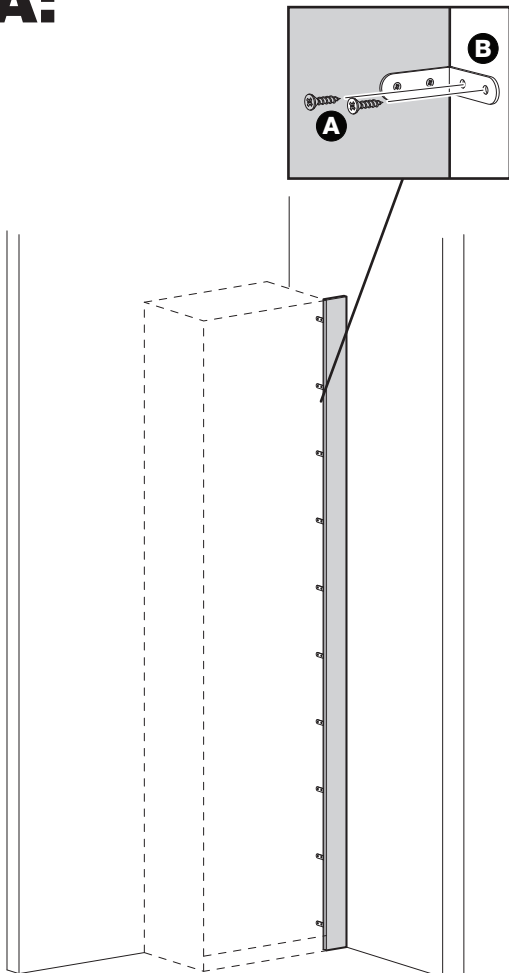
Etre posé dans les règles de l'art et selon les prescriptions Lapeyre précisées dans cette notice.

Etre utilisé normalement et sans avoir subi de modifications.

Pour plus d'informations concernant les garanties et entretien de votre produit, veuillez vous reporter au livret de garantie Lapeyre disponible en magasin ainsi que sur le site internet www.lapeyre.fr



A:



B:

