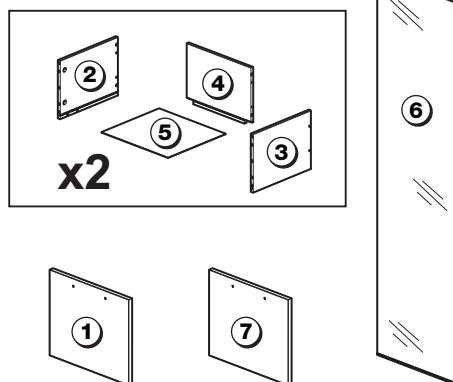
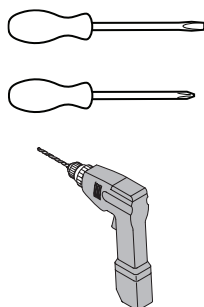
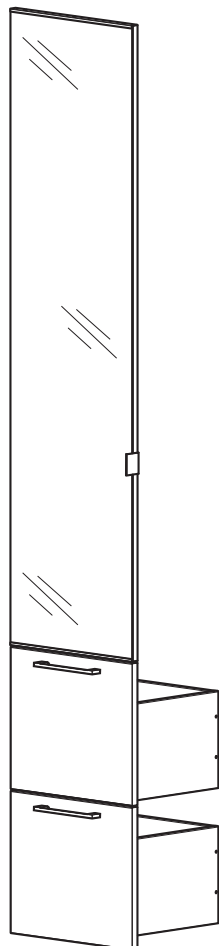


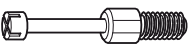

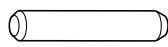



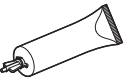
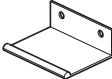
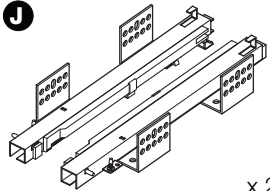



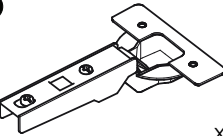
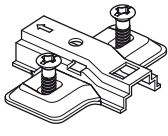
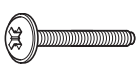

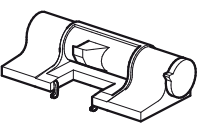
LAPEYRE

KPTHHM40 P35

Dimensions

L 39.6 cm - P 31.8 cm - H 219 cm



A	 x 8	B	 x 8	C	 x 20
D	 x 2	E	 30mm x 8	F	 Ø6x11mm x 8
G	 Glue x 1	H	 x 1	J	 x 2
K	 x 6	L	 x 8	O	 x 2
M	 x 3	N	 x 3		
P	 4MAx23 x 4	Q	 x 3		
Vendu séparément					
R	 x 1				

F **GB** **D** **E** **NL** **PL**

KPTHHM40 P35

2543690

Blanc

White

Weiss

Blanco

Wit

Biały

2543720

Chêne Gris

Oak Gray

Eiche Grau

Roble Gris

Eik Grijs

dąb Szary

GARANTIE AMENAGEMENT DE PLACARD

Votre aménagement de placard est conçu pour assurer un bon fonctionnement.

Il est garanti en cas de :

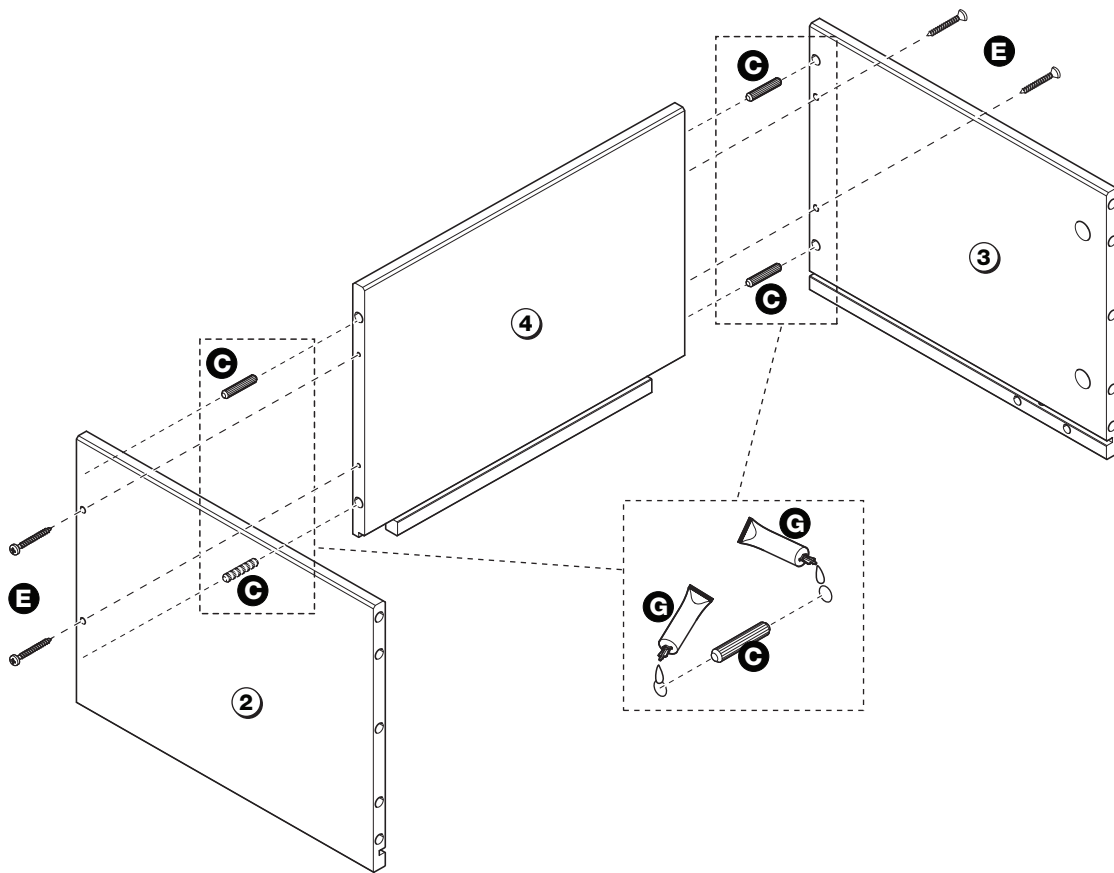
- Défaut de fabrication.
- Vices cachés, dans les conditions citées ci-dessous.

Pour bénéficier de la garantie, votre aménagement de placard doit :
Etre stocké et posé dans une pièce présentant les conditions normales d'un intérieur d'habitat (DTU).

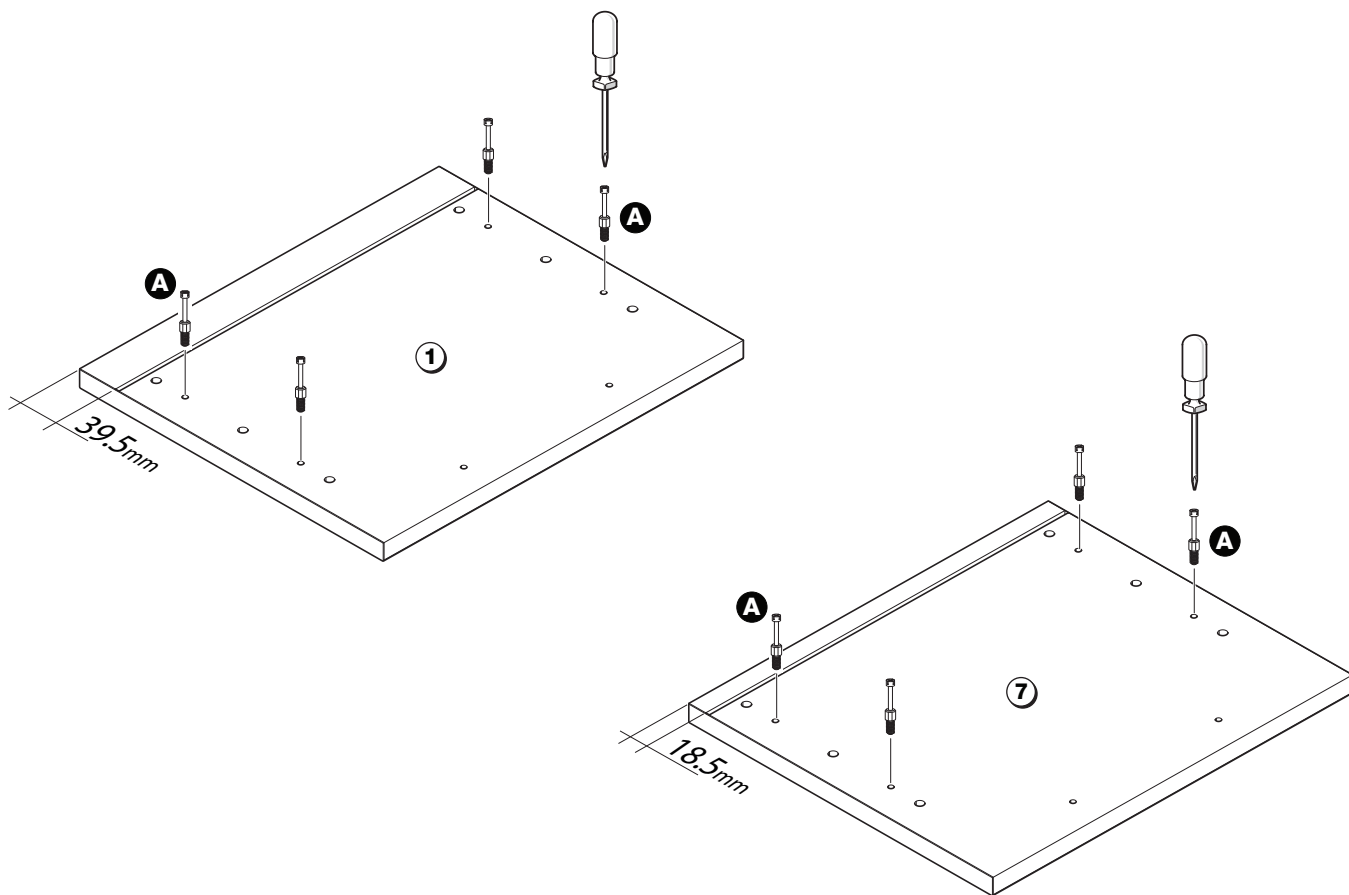
Etre posé dans les règles de l'art et selon les prescriptions Lapeyre précisées dans cette notice.

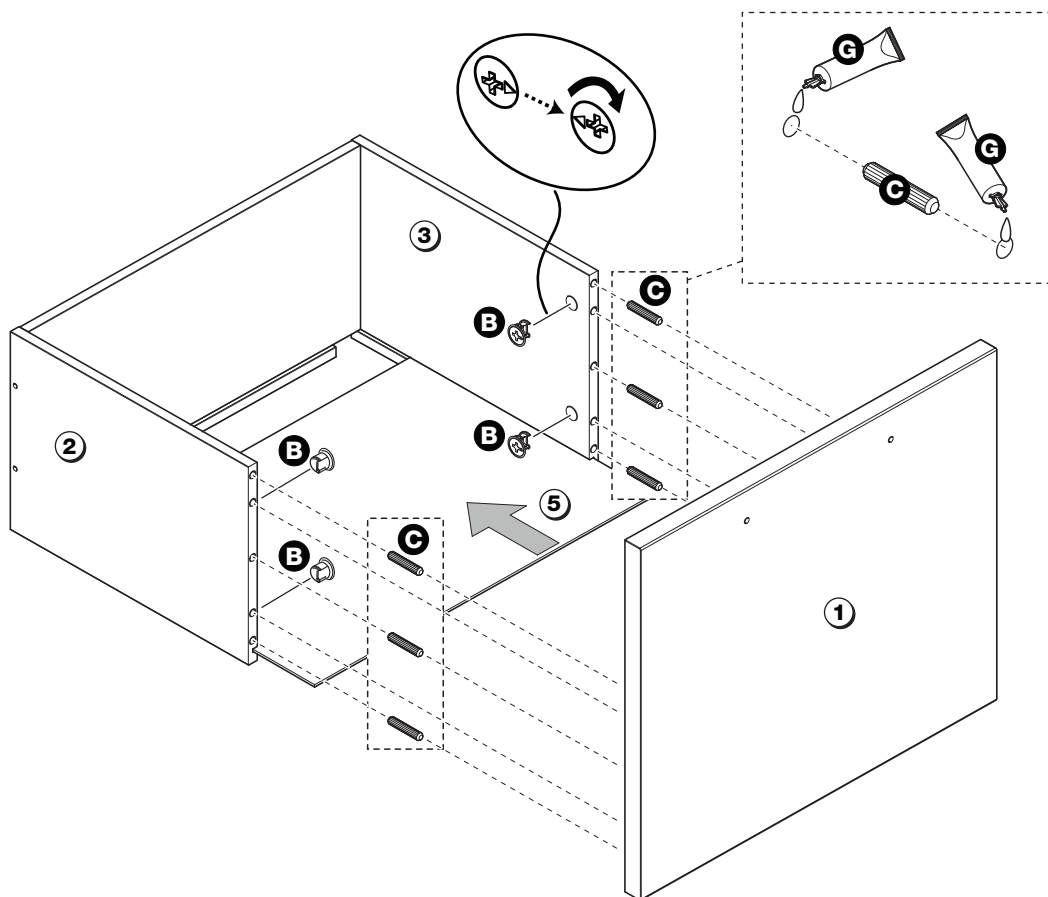
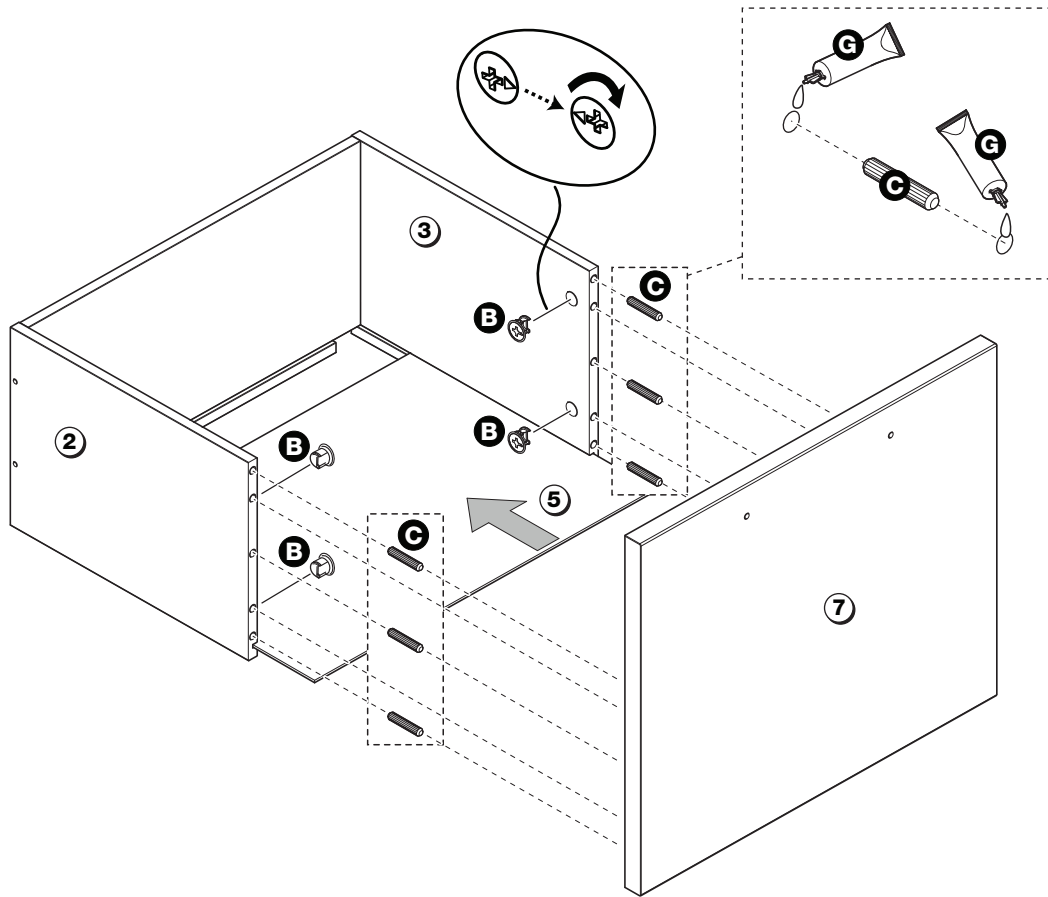
Etre utilisé normalement et sans avoir subi de modifications.

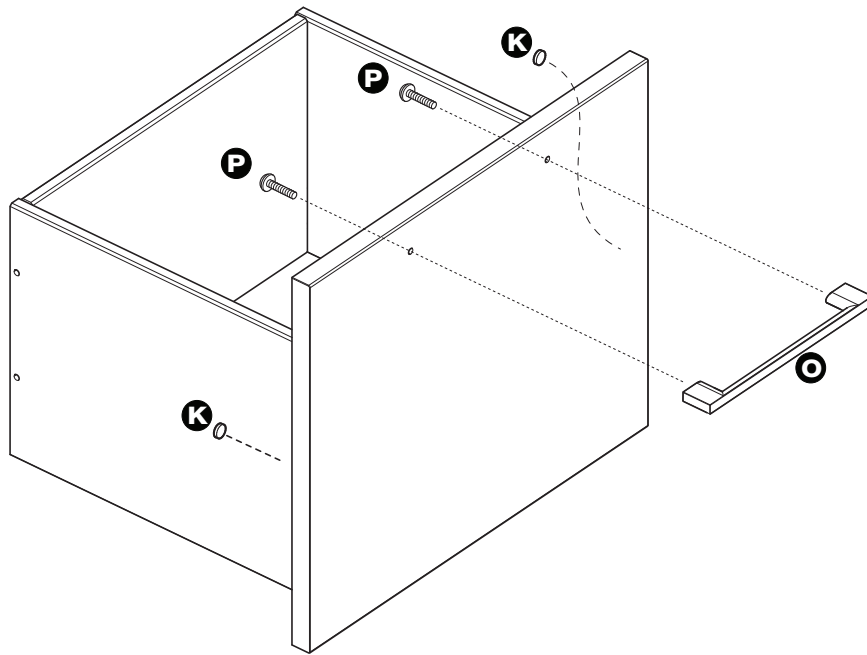
Pour plus d'informations concernant les garanties et entretien de votre produit, veuillez vous reporter au livret de garantie Lapeyre disponible en magasin ainsi que sur le site internet www.lapeyre.fr



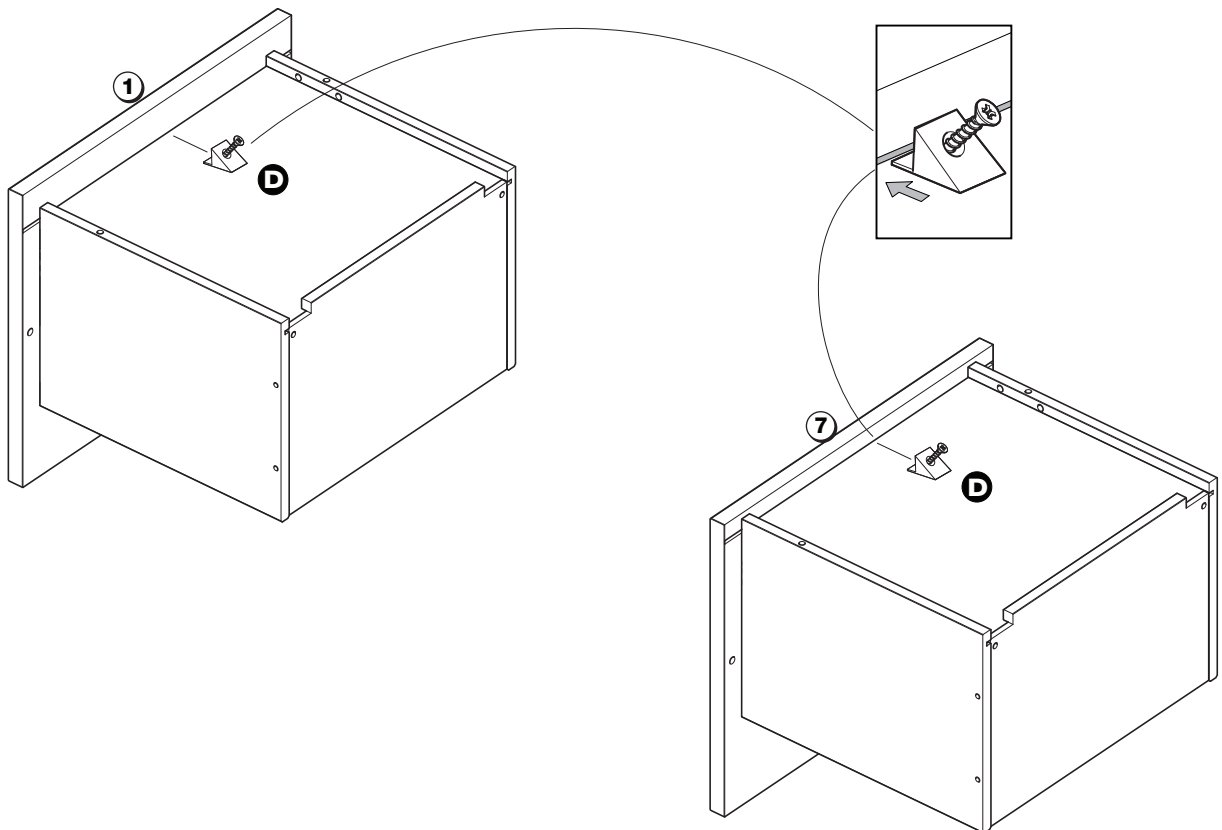
x2

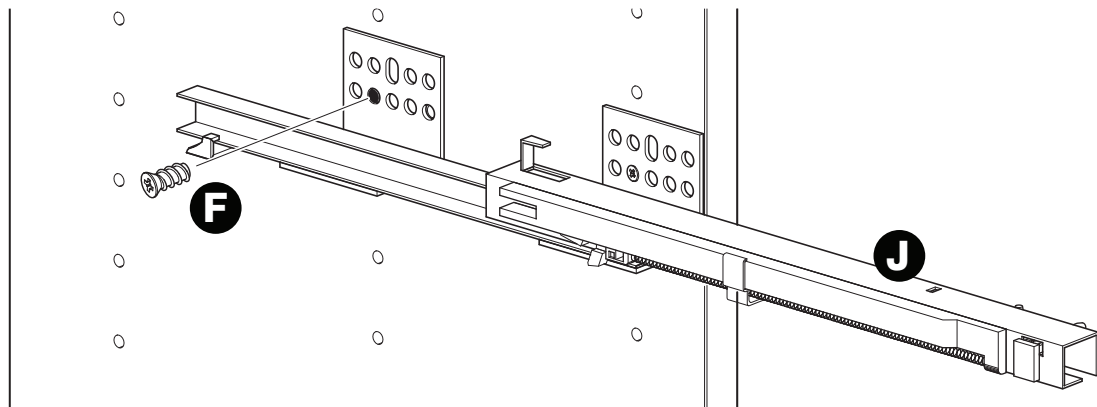
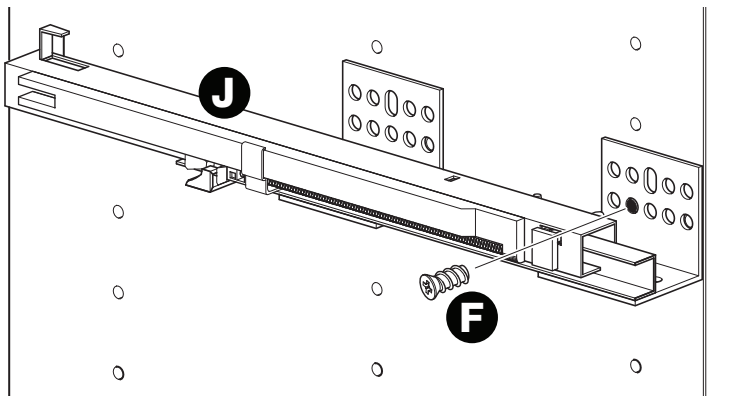
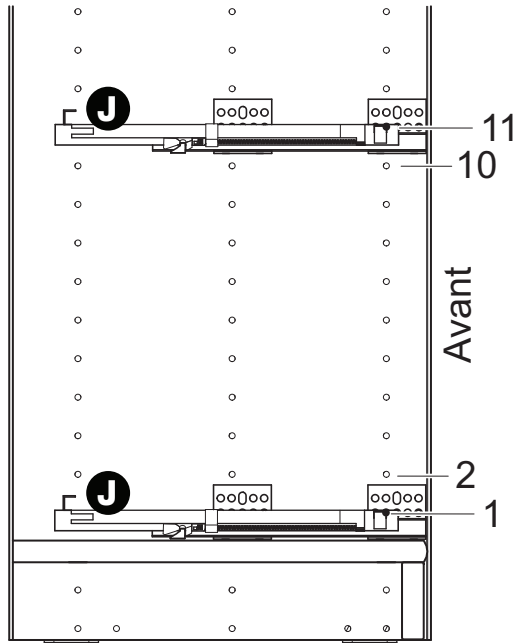
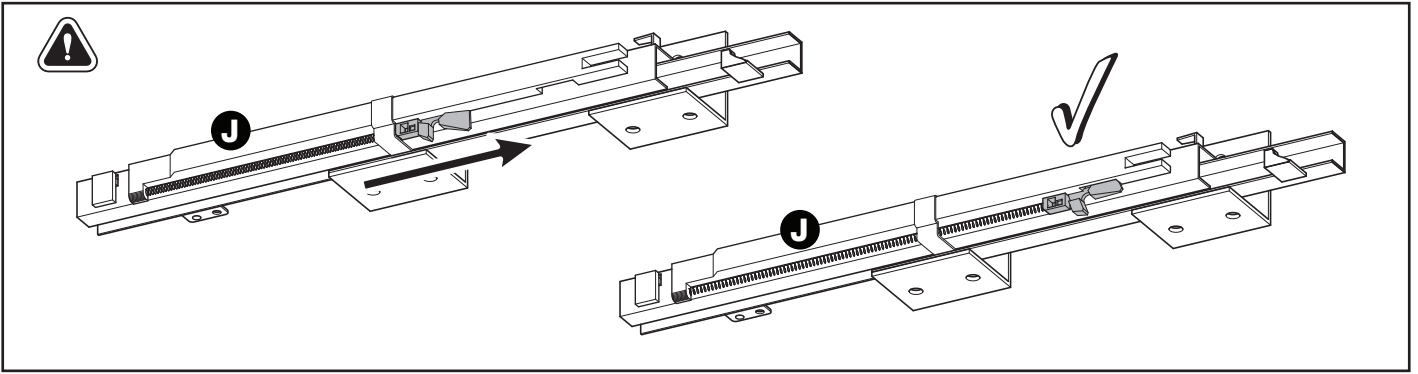


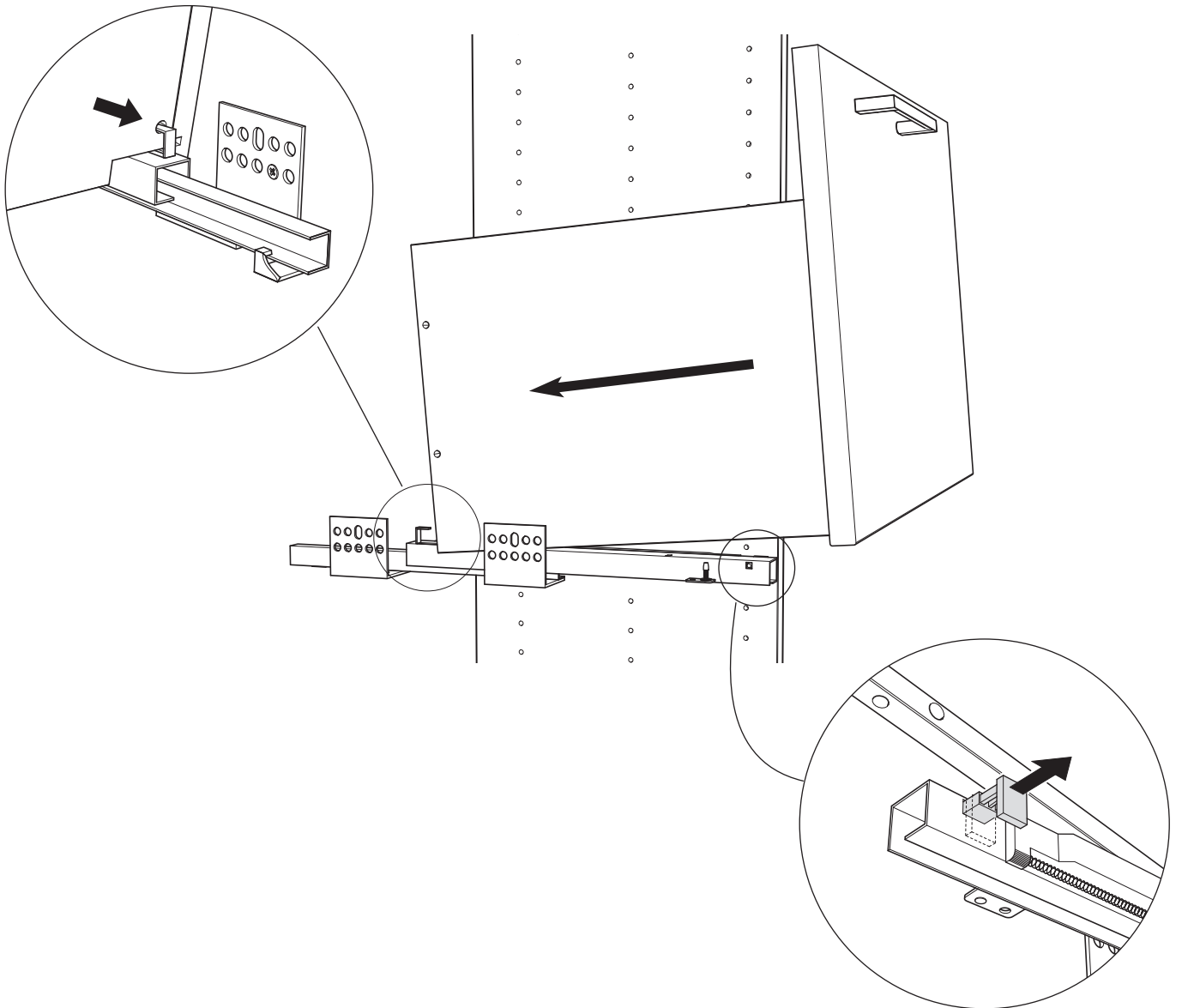
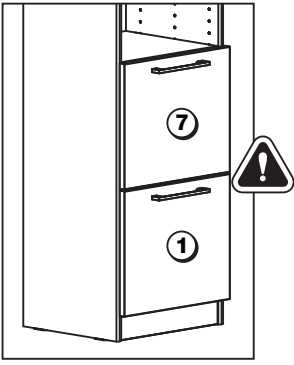


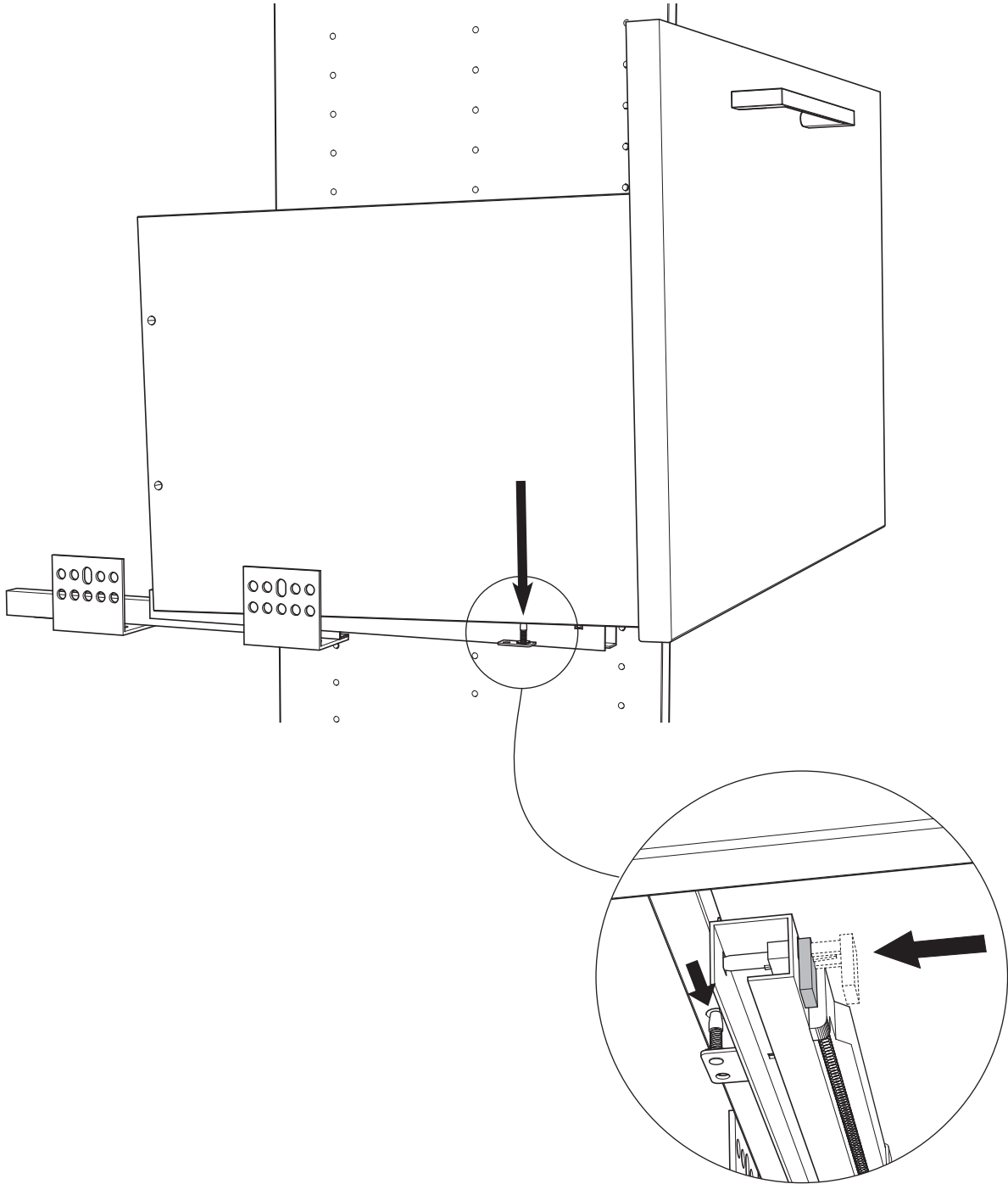
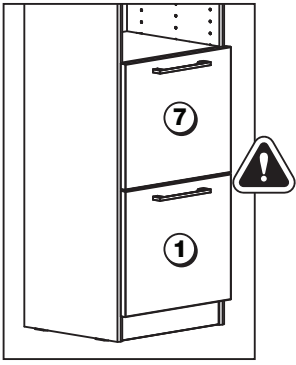


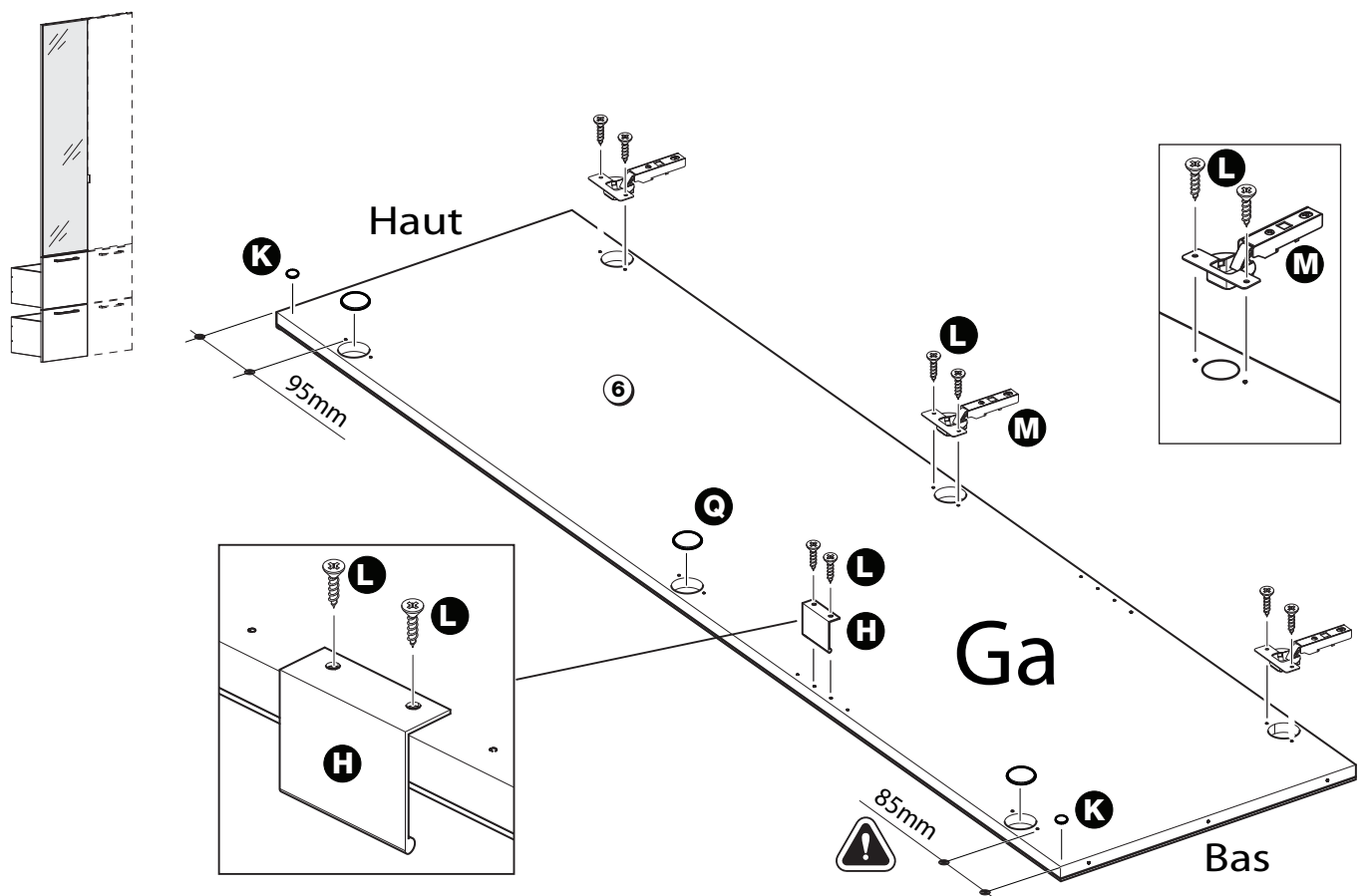
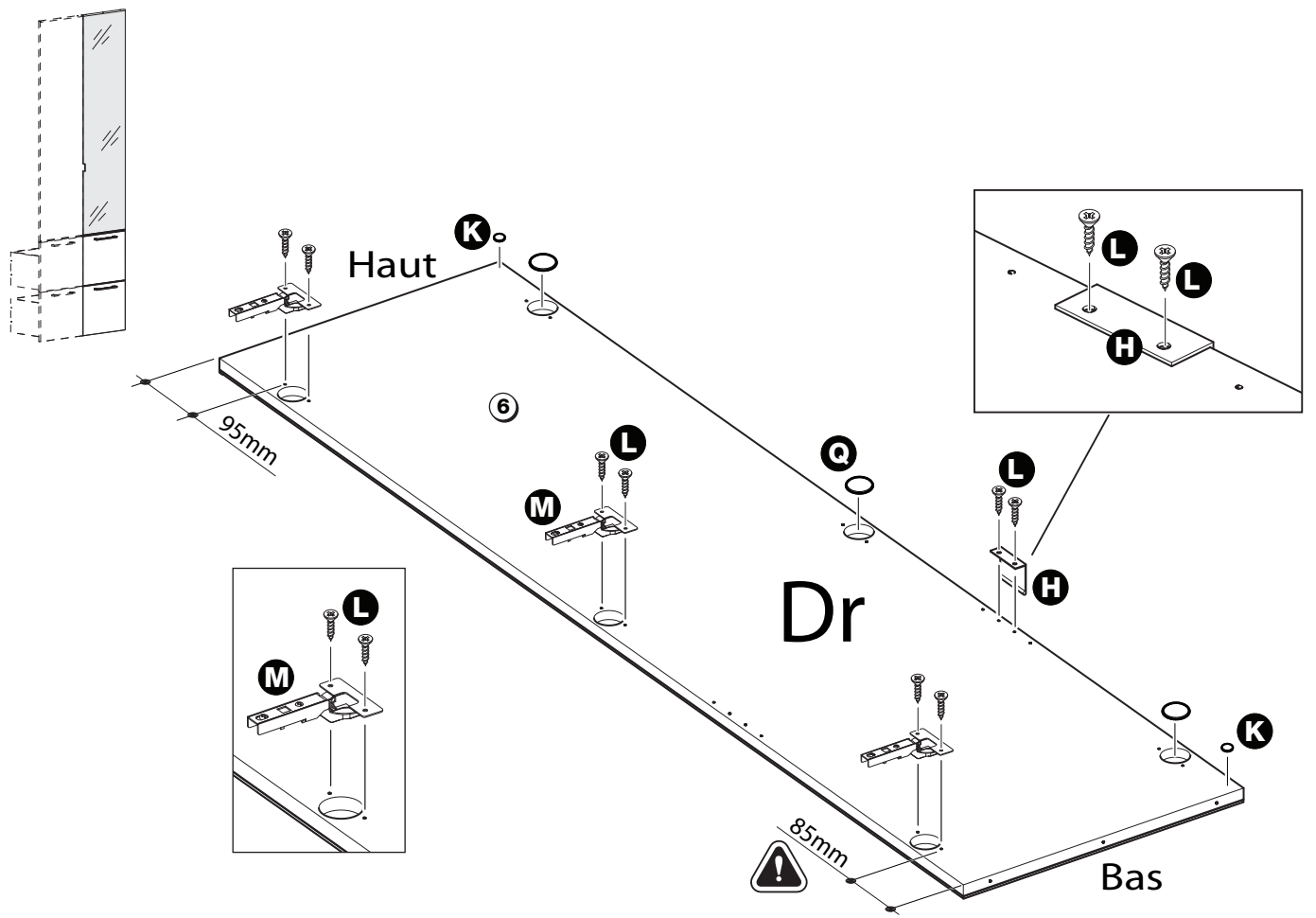
x2

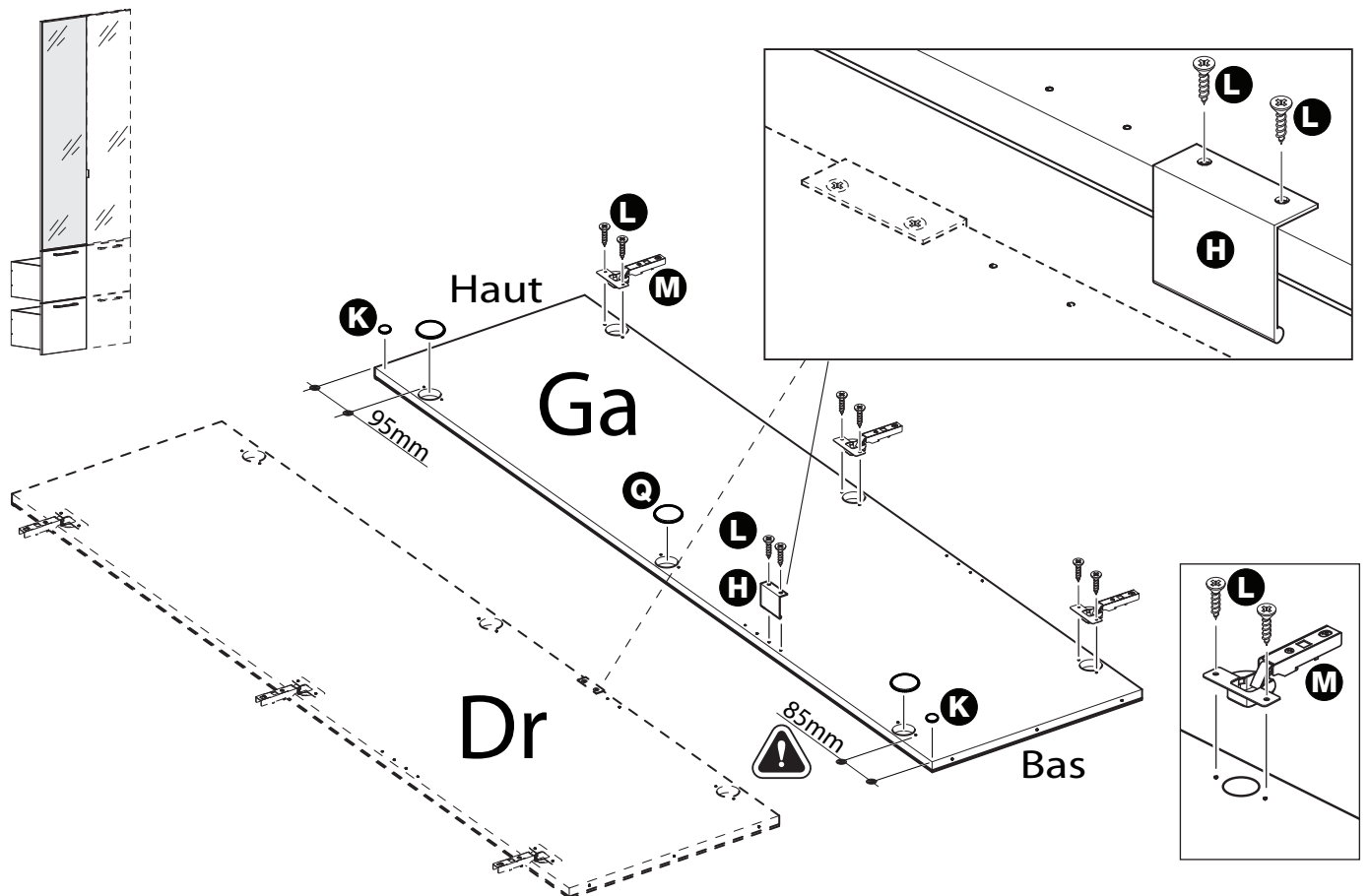
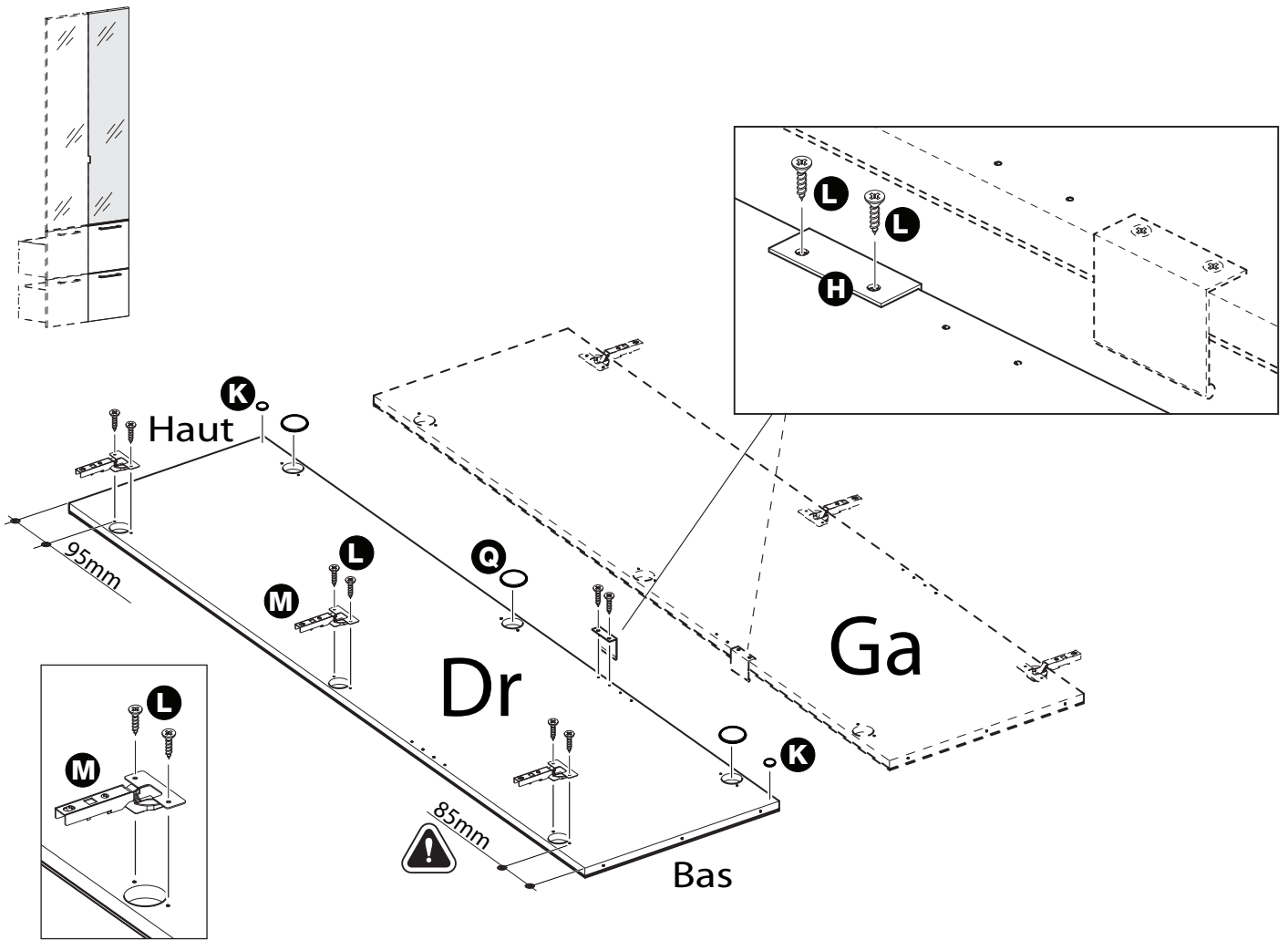


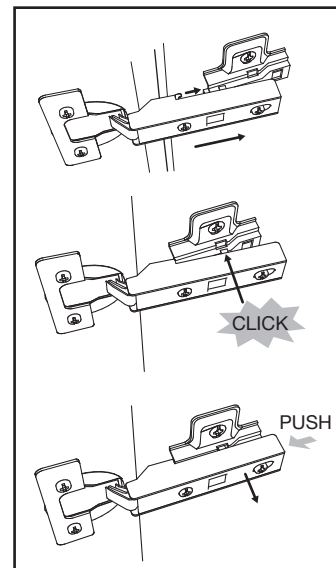
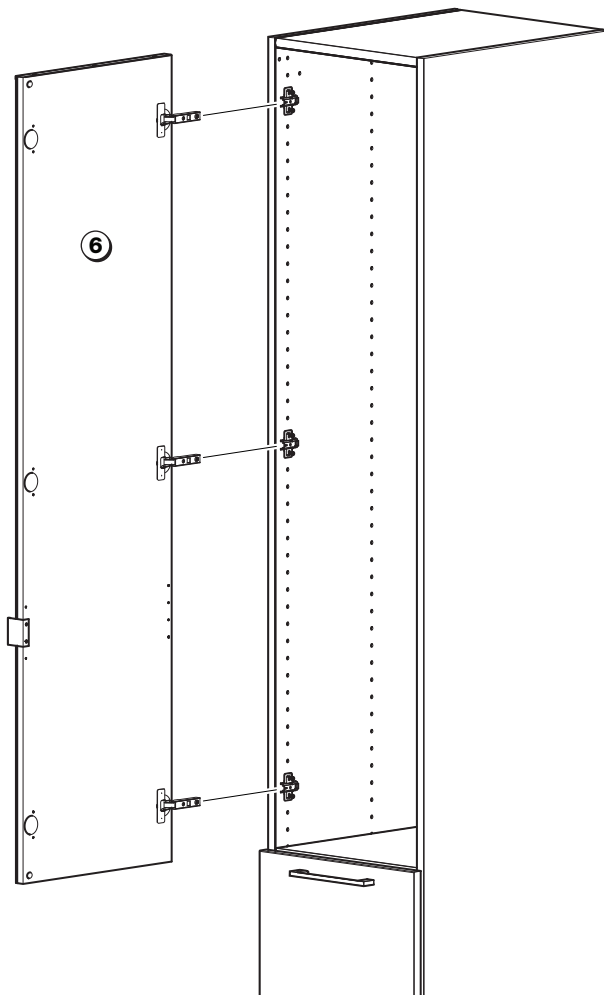
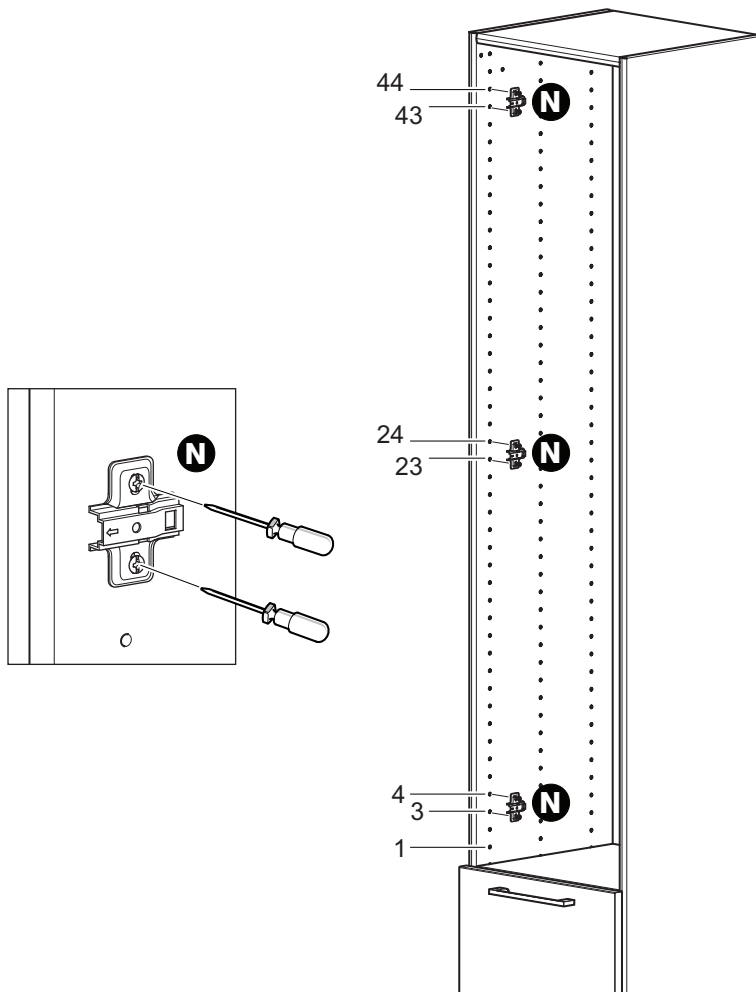


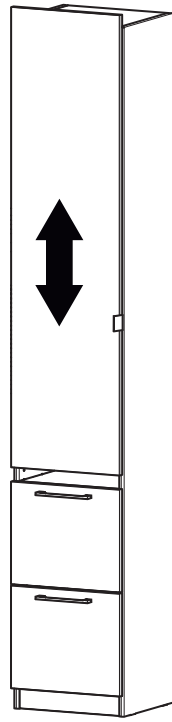




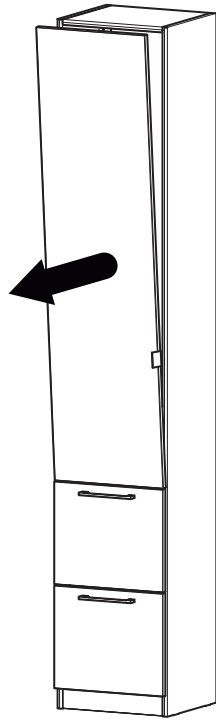




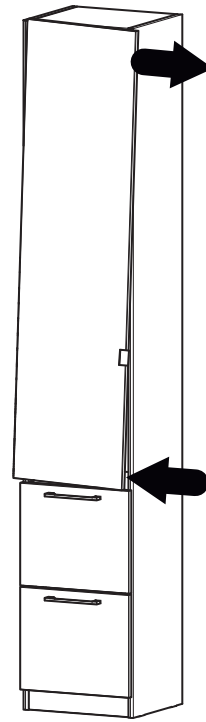




A



B



C

