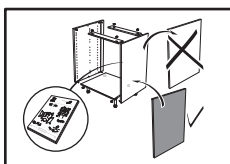


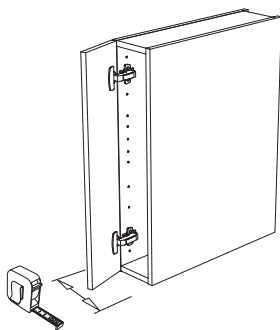
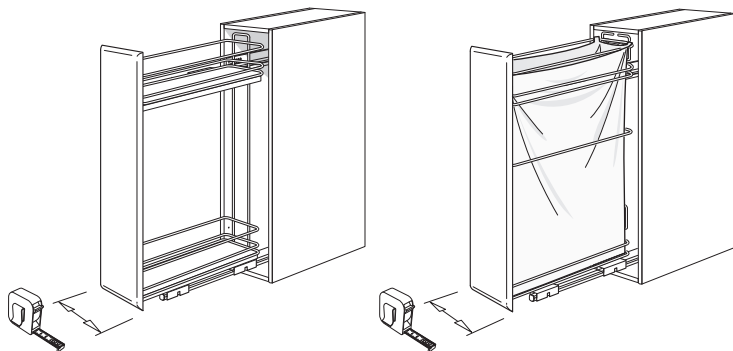
Consultez votre plan d'implantation.



Repérez l'emplacement des côtés décor.

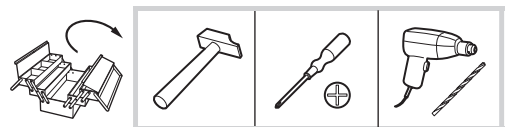
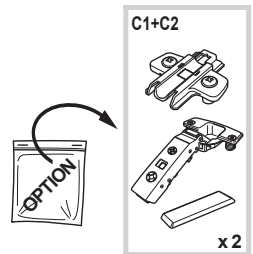
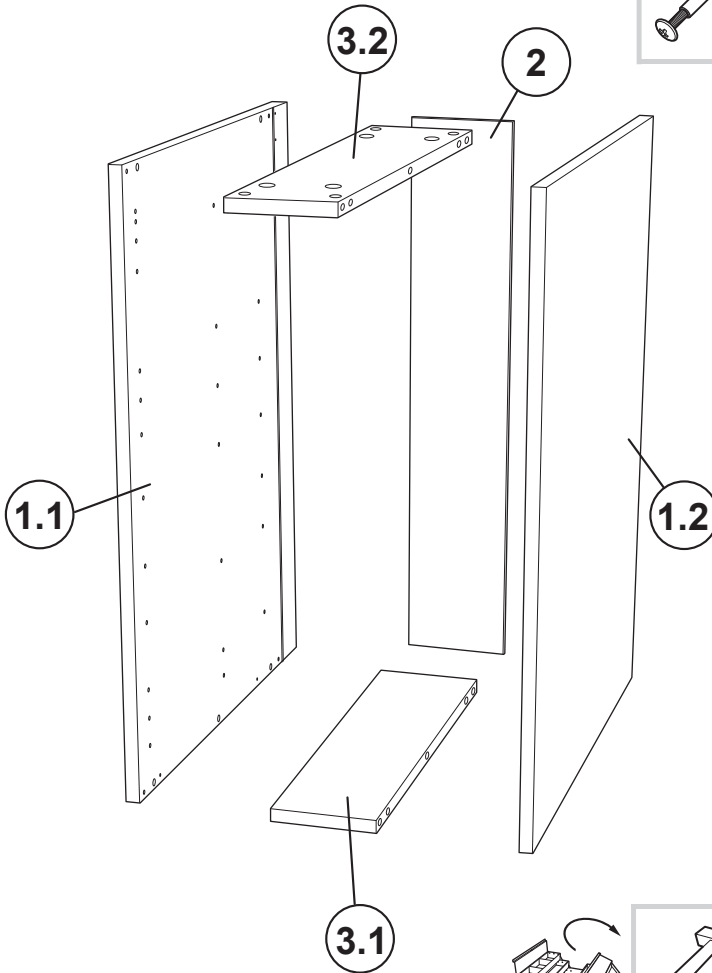
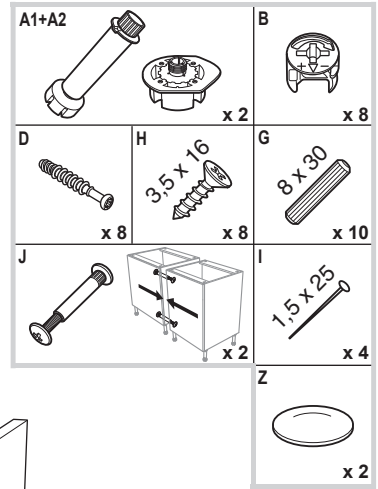
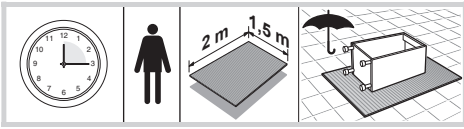


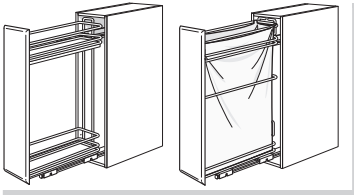
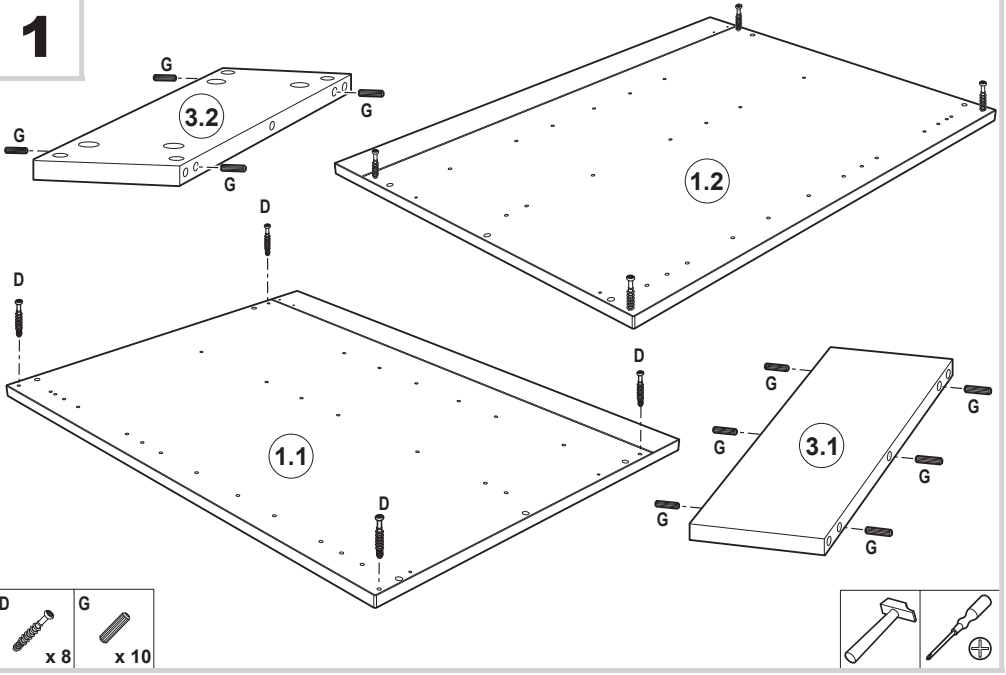
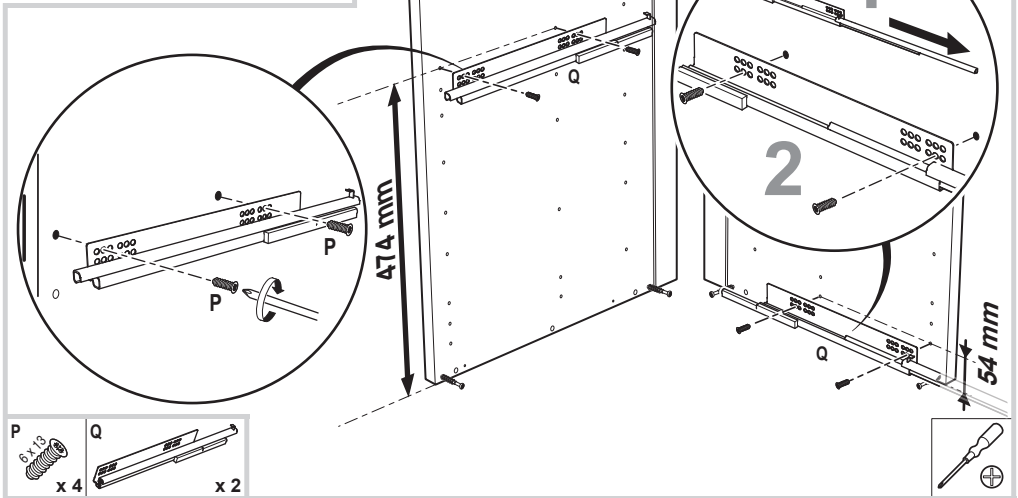
Repérez les pages concernant le meuble à monter.



IMPORTANT - NOTICE A LIRE ET A CONSERVER SOIGNEUSEMENT





1**2**

10348

2

