

Installation instructions - Please keep safe
Conserver les instructions de montage s'il vous plait
Montageanleitung - Bitte aufbewahren
Si prega di conservare le istruzioni di montaggio
Por favor conserve las instrucciones para el montaje



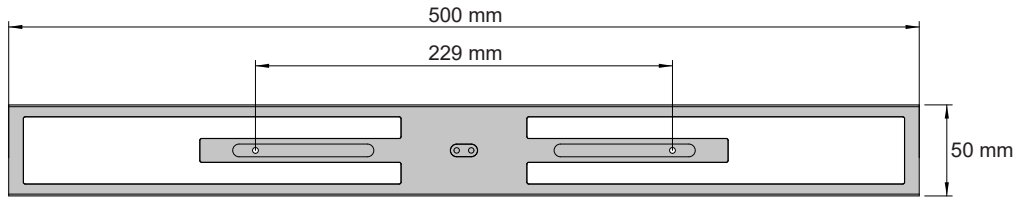
To safely make an electrical connection (article 2 D.B.T.): **Be sure to turn off the power of the housing.**

Pour effectuer un raccordement électrique en toute sécurité. **Veillez à couper l'alimentation générale de l'habitation.**

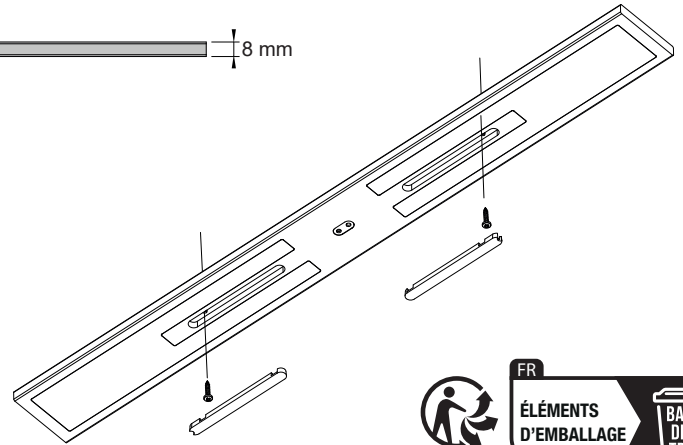
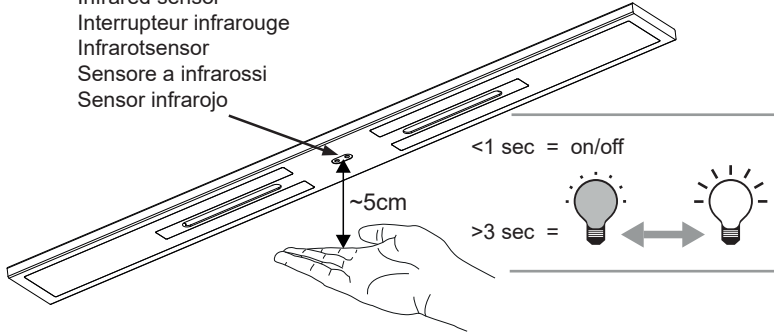
Alle Montagearbeiten im spannunglosen Zustand durchführen. **Es sind die jeweiligen gültigen VDE Richtlinien zu beachten.**

Per affettuare la connessione elettrica dell'apparecchio in modo sicuro, **assicurarsi di spegnere l'alimentazione principale.**

Para hacer una conexión eléctrica segura, **asegurese de apagar la alimentación principal.**



Infrared sensor
Interrupteur infrarouge
Infrarotsensor
Sensore a infrarossi
Sensor infrarojo



Nettoyer le produit avec un chiffon doux.
Ne pas utiliser de produits ménagers «agressifs»

Ce produit contient une source lumineuse de classe d'efficacité énergétique E, référence HCL-157



Nouvelle réglementation DEEE (déchets des équipements électriques et électroniques)
Un produit marqué du logo poubelle barrée doit être déposé dans un point de collecte.
Il ne doit pas être jeté avec les ordures ménagères.
Vous contribuez ainsi à préserver les ressources naturelles et à protéger la santé humaine.



DOUBLE 230V AC 15W max
L5050

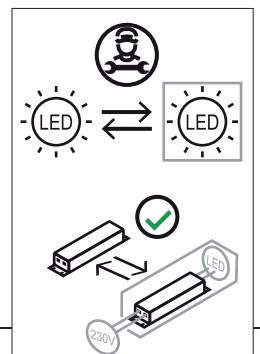
Cable exit
Sortie de câble
Kabelausgang
Uscita del cavo
Salida de cable

12V DC - 12W - 560 lm

15 W
12 V DC

230 V AC

Brancher la fiche sur une prise de courant



- In the event of a power failure, the settings are saved
- En cas de coupure de courant, mémorisation des paramètres
- Bei Stromausfall die Parameter gespeichert sind
- In caso di interruzione di corrente, i parametri restano memorizzati
- En caso de fallo de alimentación, los parámetros permanecen almacenados.