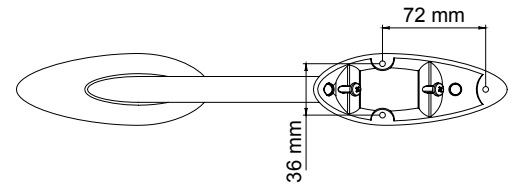
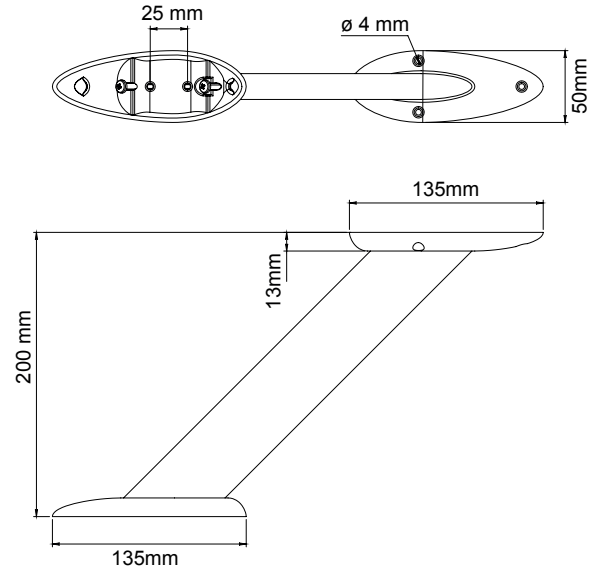
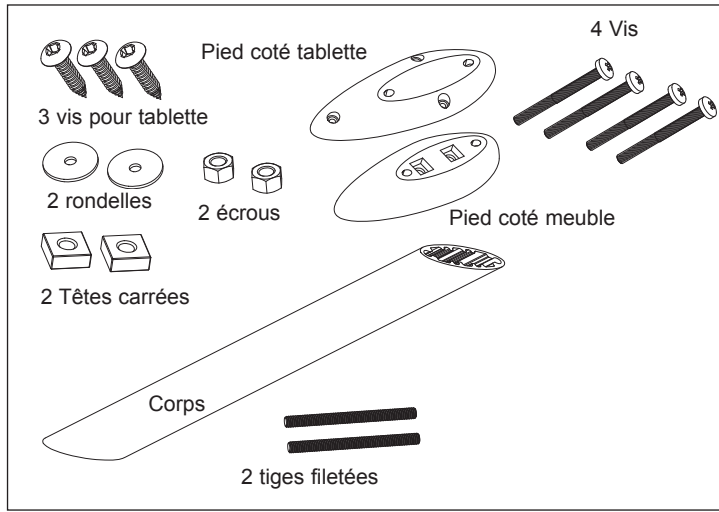


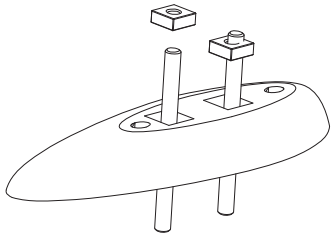


D2511
D2512
D2513
D2514

90 kg
MAXI



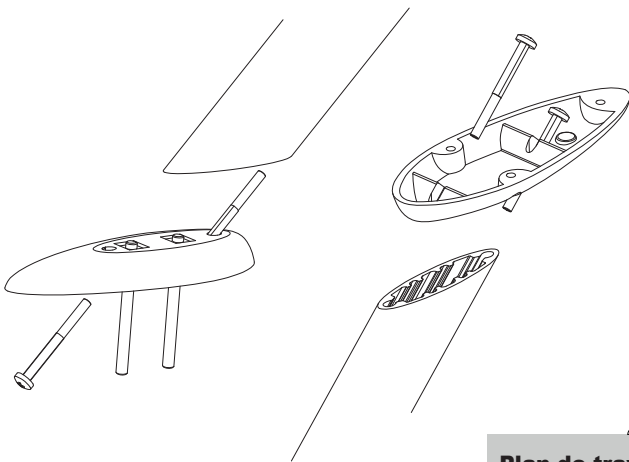
Etape 1 - Positionner les tiges
filetées avec les têtes carrées et
placer les dans le pied.



Entraxe 25 mm

Etape 2 - A l'aide des gabarits tracer
et percer les trous nécessaires à la
fixation du VELA sur le plan de travail
et la tablette.

Etape 3 - Solidariser les pieds
avec le corps à l'aide des 4 vis.



Etape 4 - Rendre la tablette
solidaire du VELA grâce aux vis,
écrous fournis.

