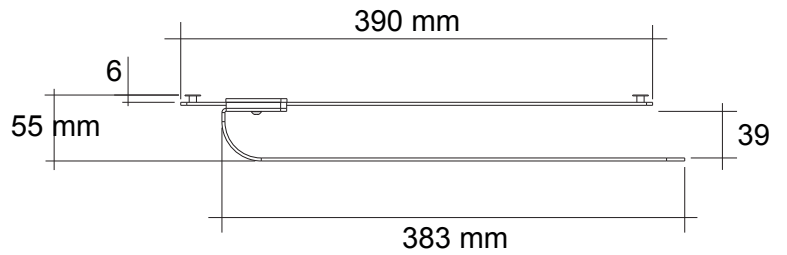
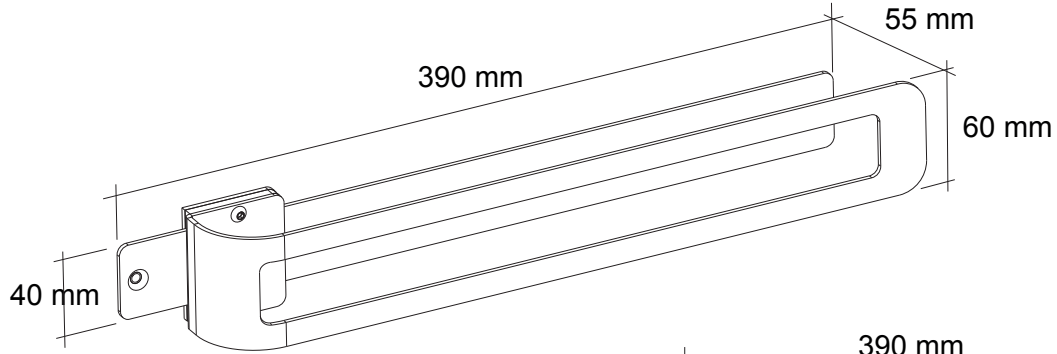
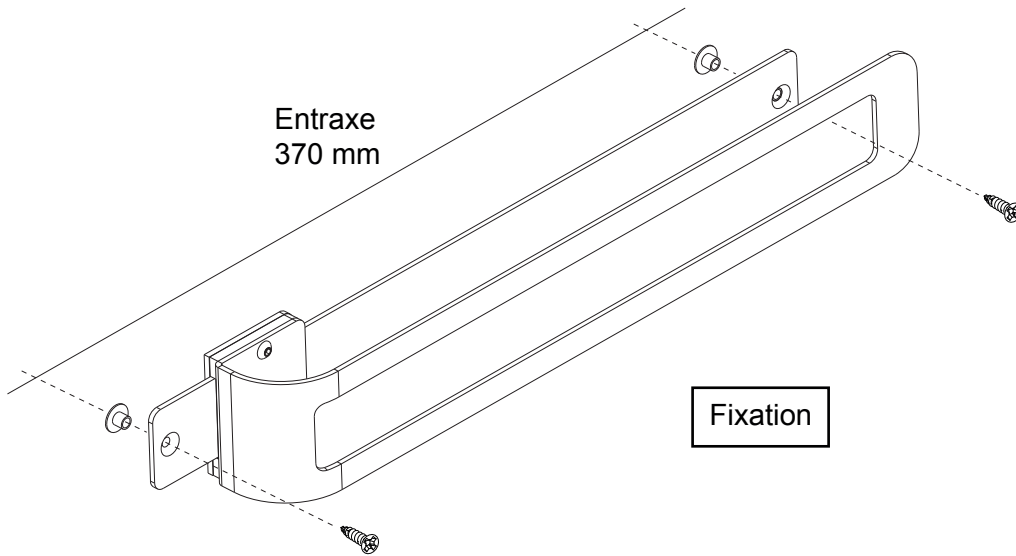


C772

C773

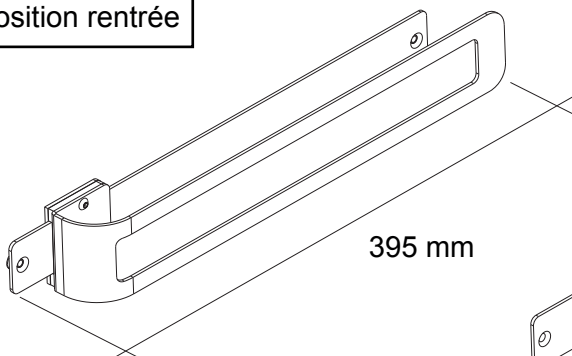


Vis et réhausses
de fixation



Fixation

Position rentrée



Position dépliée

