

To safely make an electrical connection (article 2 D.B.T): **Be sure to turn off the power.**
 Pour effectuer un raccordement électrique en toute sécurité: **Veillez à couper l'alimentation générale de l'habitation.**
 Alle Montagearbeiten im spannunglosen Zustand durchführen: **Es sind die jeweiligen gültigen VDE Richtlinien zu beachten.**
 Per effettuare la connessione elettrica dell'apparecchio in modo sicuro: **Assicurarsi di spegnere l'alimentazione principale.**
 Para hacer una conexión eléctrica segura: **Asegurese de apagar la alimentación principal.**



Please keep installation instructions --- Conserver les instructions de montage --- Montageanleitung aufbewahren
 Conserva le istruzioni di montaggio --- Conserve las instrucciones de montaje

FR
ÉLÉMENTS
D'EMBALLAGE
BAC DE TRI

Réglementation DEEE (déchets des équipements électriques et électroniques)
 Un produit marqué du logo poubelle barrée doit être déposé dans un point de collecte.
 Il ne doit pas être jeté avec les ordures ménagères.
 Vous contribuez ainsi à préserver les ressources naturelles et à protéger la santé humaine.

FR
Cet appareil se recycle
À DÉPOSER EN MAGASIN
OU
À DÉPOSER EN DÉCHÈTERIE
Points de collecte sur www.quefairedemesdechets.fr
 Privilégiez la réparation ou le don de votre appareil !

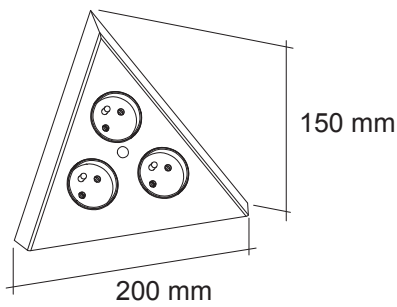
16 A - 230 V

3680 W MAX

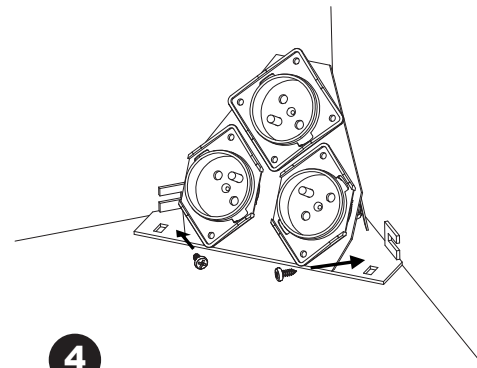
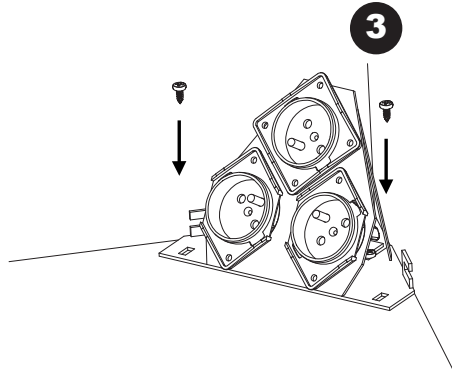
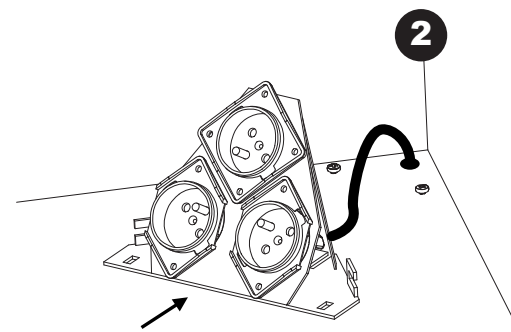
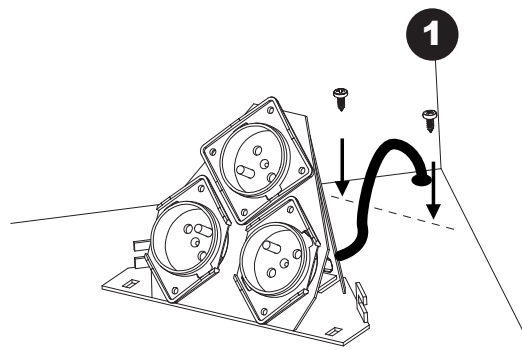
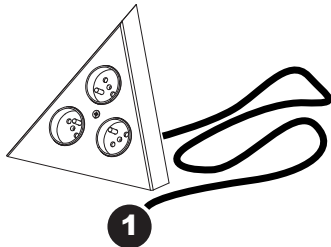
A9430 3 Prises

A9433 3 Prises

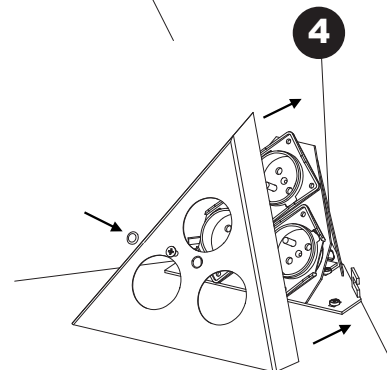
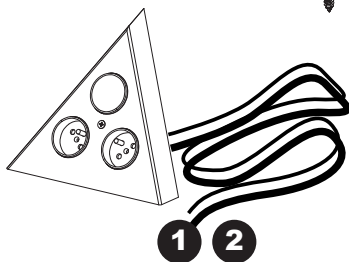
A9430 I 3 Prises Interrupteur (switch lead)



Bloc 3 prises
triangulaire
avec câble
d'alimentation.



Bloc 2 prises/inter
triangulaire avec câble
d'alimentation et câble de
raccordement au luminaire.



1 3 x 1,5 mm²

2 2 x 0,75 mm²

	L	Brown/marron
	N	Blau/bleu
		Green-yellow/Vert-jaune
	L	250 V AC
	N	