

To safely make an electrical connection (article 2 D.B.T): **Be sure to turn off the power.**  
 Pour effectuer un raccordement électrique en toute sécurité: **Veillez à couper l'alimentation générale de l'habitation.**  
 Alle Montagearbeiten im spannunglosen Zustand durchführen: **Es sind die jeweiligen gültigen VDE Richtlinien zu beachten.**  
 Per affettuare la connessione elettrica dell'apparecchio in modo sicuro: **Assicurarsi di spegnere l'alimentazione principale.**  
 Para hacer una conexión eléctrica segura: **Asegúrese de apagar la alimentación principal.**



Please keep installation instructions --- Conserver les instructions de montage --- Montageanleitung aufbewahren  
 Conserva le istruzioni di montaggio --- Conserve las instrucciones de montaje

FR  
**ÉLÉMENTS  
D'EMBALLAGE**

**Réglementation DEEE (déchets des équipements électriques et électroniques)**  
 Un produit marqué du logo poubelle barrée doit être déposé dans un point de collecte.  
 Il ne doit pas être jeté avec les ordures ménagères.  
 Vous contribuez ainsi à préserver les ressources naturelles et à protéger la santé humaine.

FR  
**Cet appareil se recycle**

À DÉPOSER EN MAGASIN
À DÉPOSER EN DÉCHÈTERIE

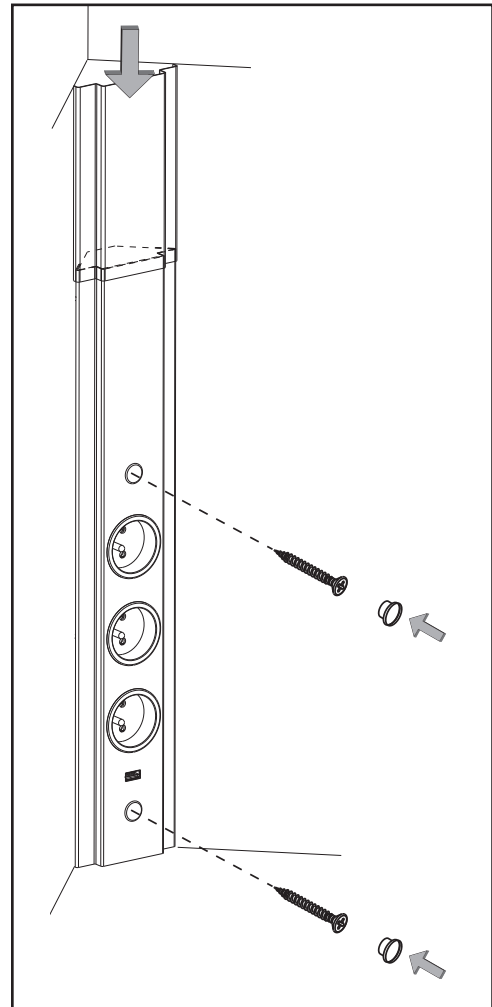
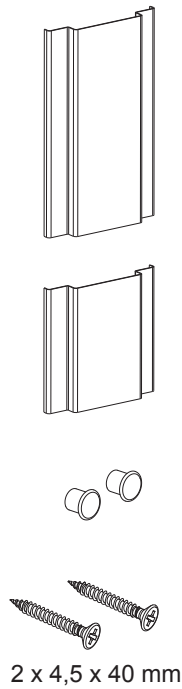
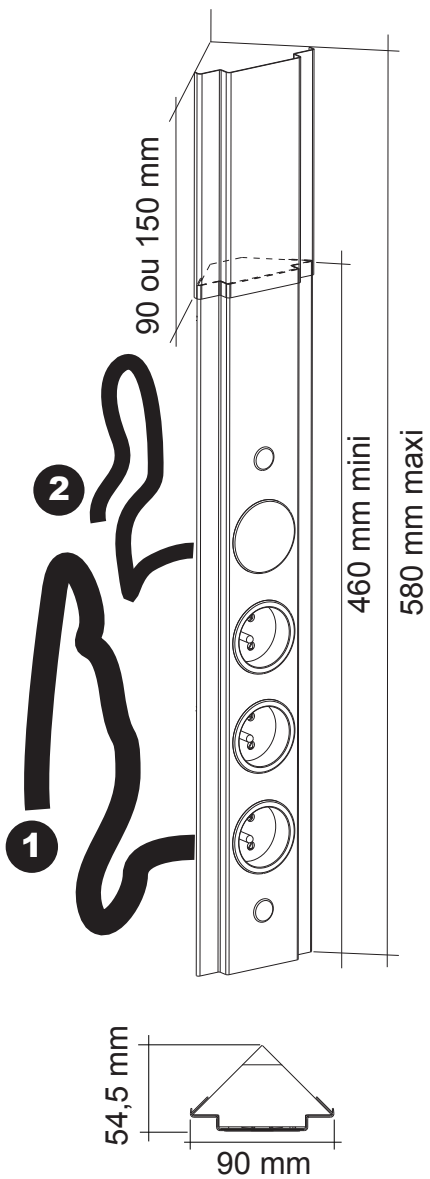
OU

Points de collecte sur [www.quefairedemesdechets.fr](http://www.quefairedemesdechets.fr)  
 Privilégiez la réparation ou le don de votre appareil !

16 A - 230 V

**3680 W MAX**

- A9712** 4 Prises
- A9702** 3 Prises
- A9722** 3 Prises (USB2 5V - 800mA max)
- A9728** 3 Prises Interrupteur (switch lead)



**1** 3 x 1,5 mm<sup>2</sup>

**2** 2 x 0,75 mm<sup>2</sup>

