

To safely make an electrical connection (article 2 D.B.T): **Be sure to turn off the power.**
 Pour effectuer un raccordement électrique en toute sécurité: **Veillez à couper l'alimentation générale de l'habitation.**
 Alle Montagearbeiten im spannunglosen Zustand durchführen: **Es sind die jeweiligen gültigen VDE Richtlinien zu beachten.**
 Per affettuare la connessione elettrica dell'apparecchio in modo sicuro: **Assicurarsi di spegnere l'alimentazione principale.**
 Para hacer una conexión eléctrica segura: **Asegurese de apagar la alimentación principal.**



Please keep installation instructions --- Conserver les instructions de montage --- Montageanleitung aufbewahren
 Conserva le istruzioni di montaggio --- Conserve las instrucciones de montaje



Réglementation DEEE (déchets des équipements électriques et électroniques)
 Un produit marqué du logo poubelle barrée doit être déposé dans un point de collecte.
 Il ne doit pas être jeté avec les ordures ménagères.
 Vous contribuez ainsi à préserver les ressources naturelles et à protéger la santé humaine.



FR Cet appareil se recycle
 À DÉPOSER EN MAGASIN À DÉPOSER EN DÉCHÈTERIE
 OU
 Points de collecte sur www.quefairedemesdechets.fr
 Privilégiez la réparation ou le don de votre appareil !

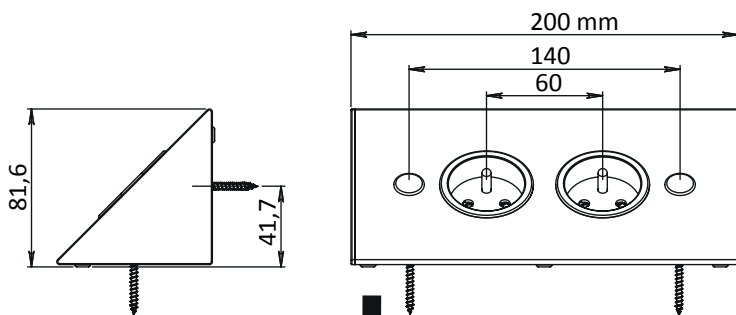
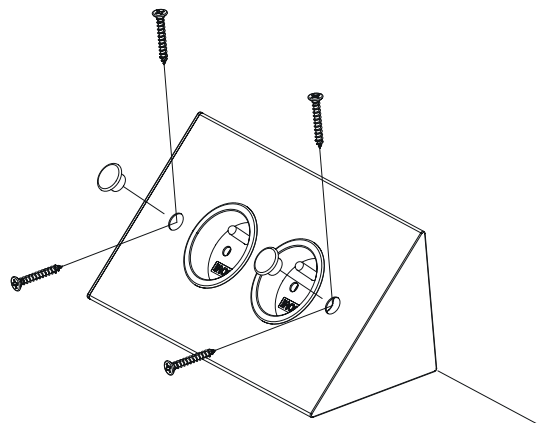
16 A - 230 V

3680 W MAX

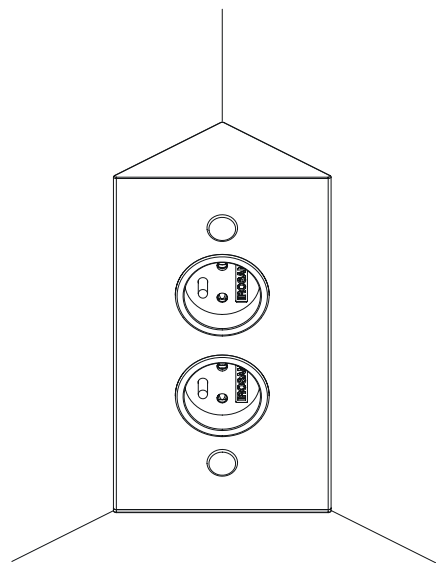
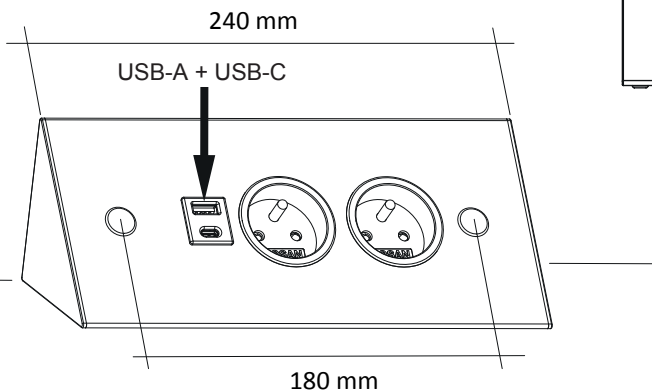
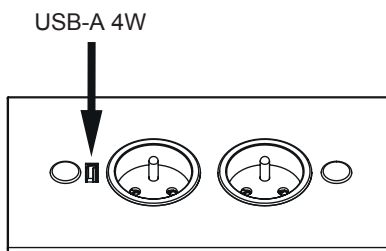
A9764 2 prises

A9765 2 prises + USB-A 4W

A9765-AC 2 prises + USB-A (5,5W)
 + USB-C (5,5W).
 (USB-A + USB-C (5,1 W maxi))



Sortie de câble à gauche.
 Le câble peut passer derrière le produit.



A câbler sur un circuit de prise de courant.

Raccorder à un disjoncteur 30mA

