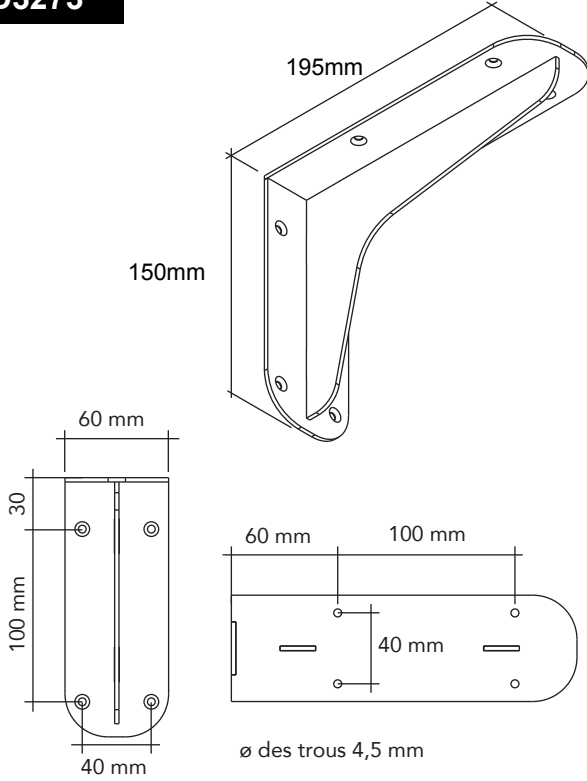
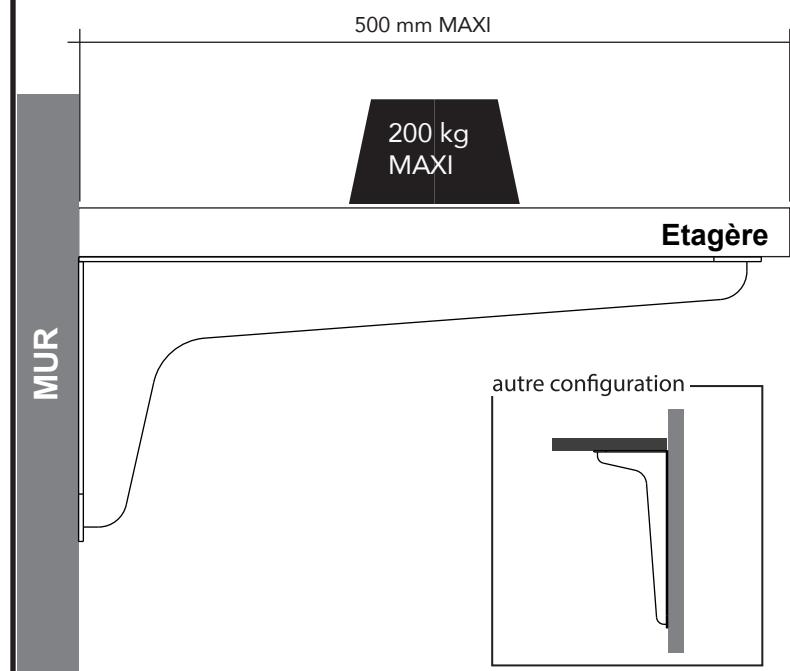
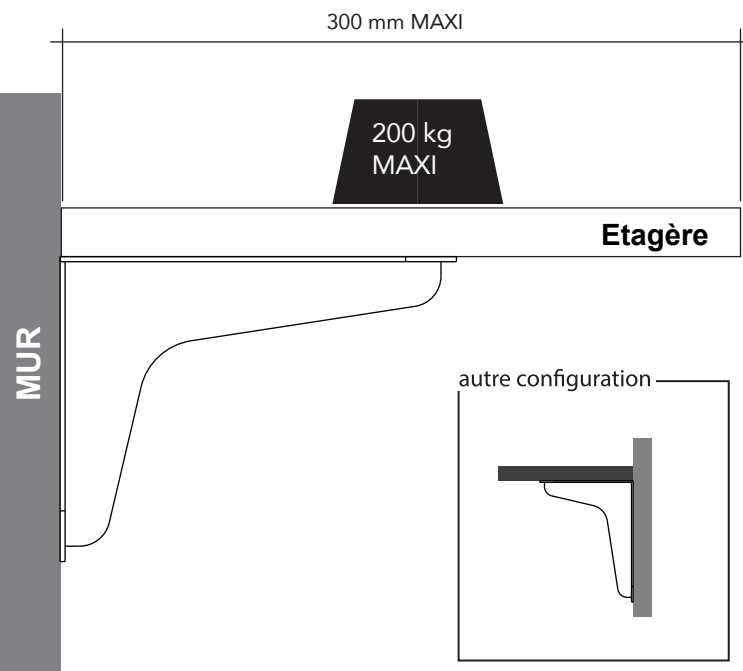
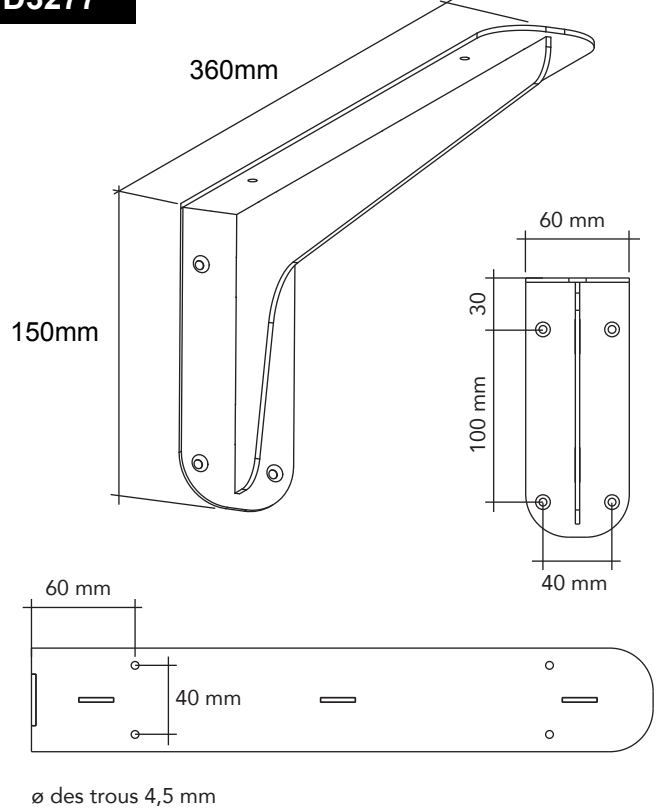


D3273

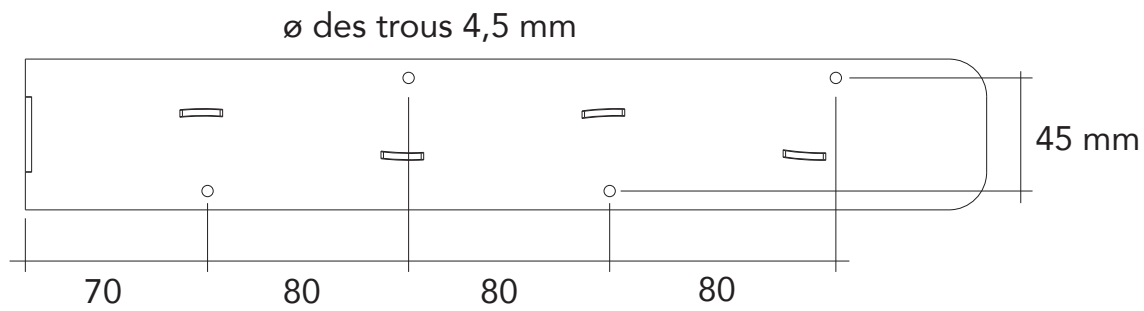
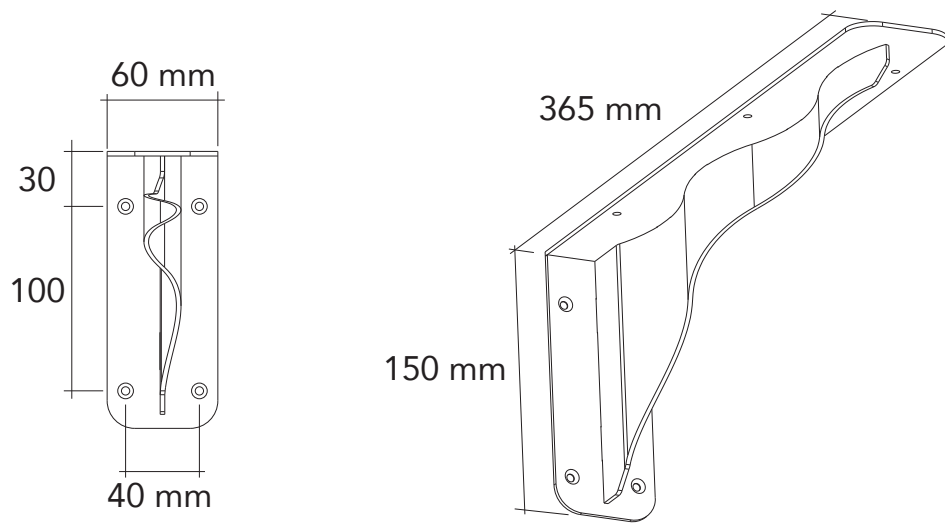


D3277



L'intervalle entre chaque support dépend de la flexibilité du plan.

D3215
D3217



L'intervalle entre chaque support dépend de la flexibilité du plan.

Les références D3201 & D3211 sont en INOX AISI 304 (0,02% de Carbone, 17 à 19% de Chrome, 9 à 11% de Nickel)