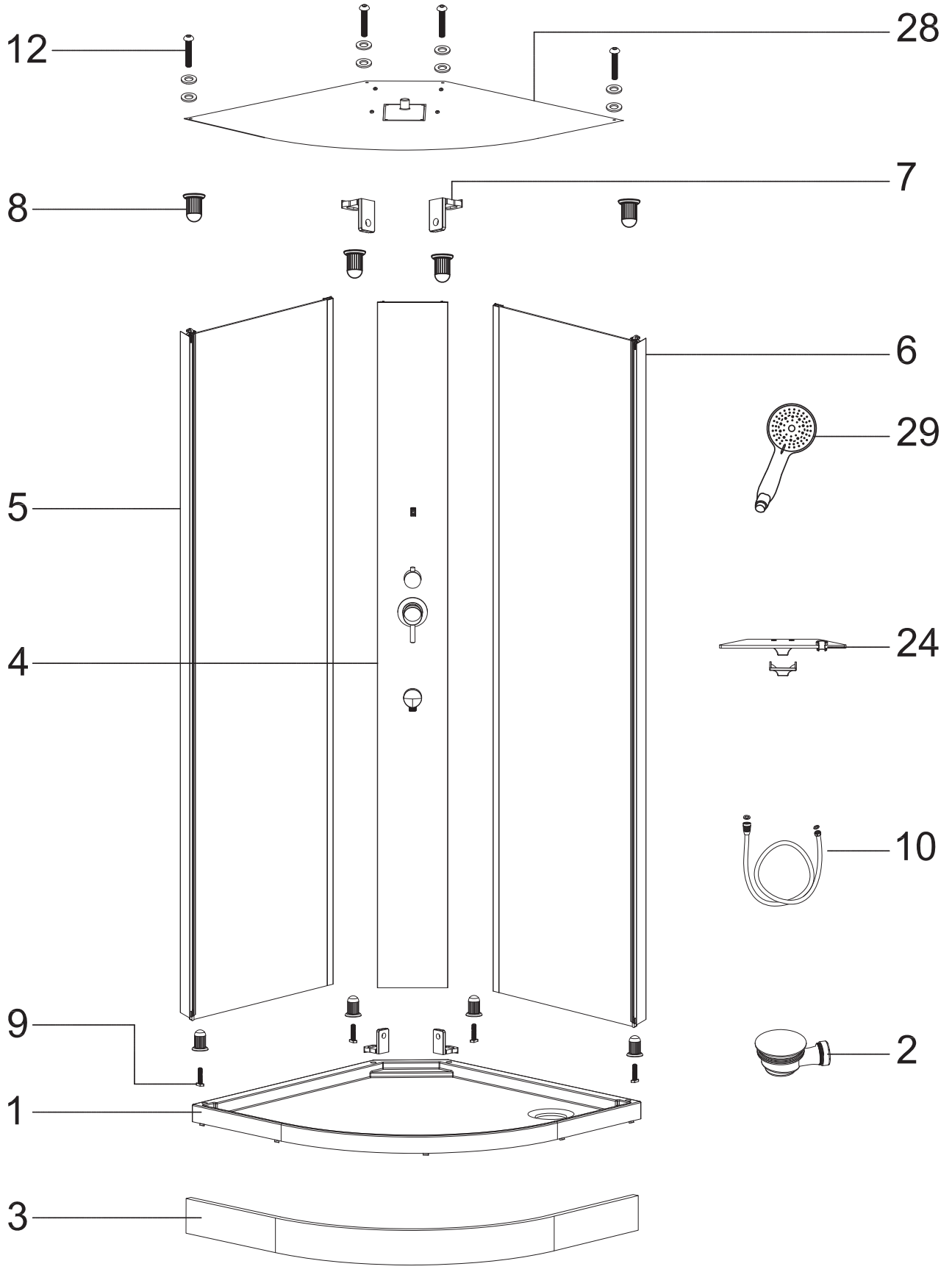
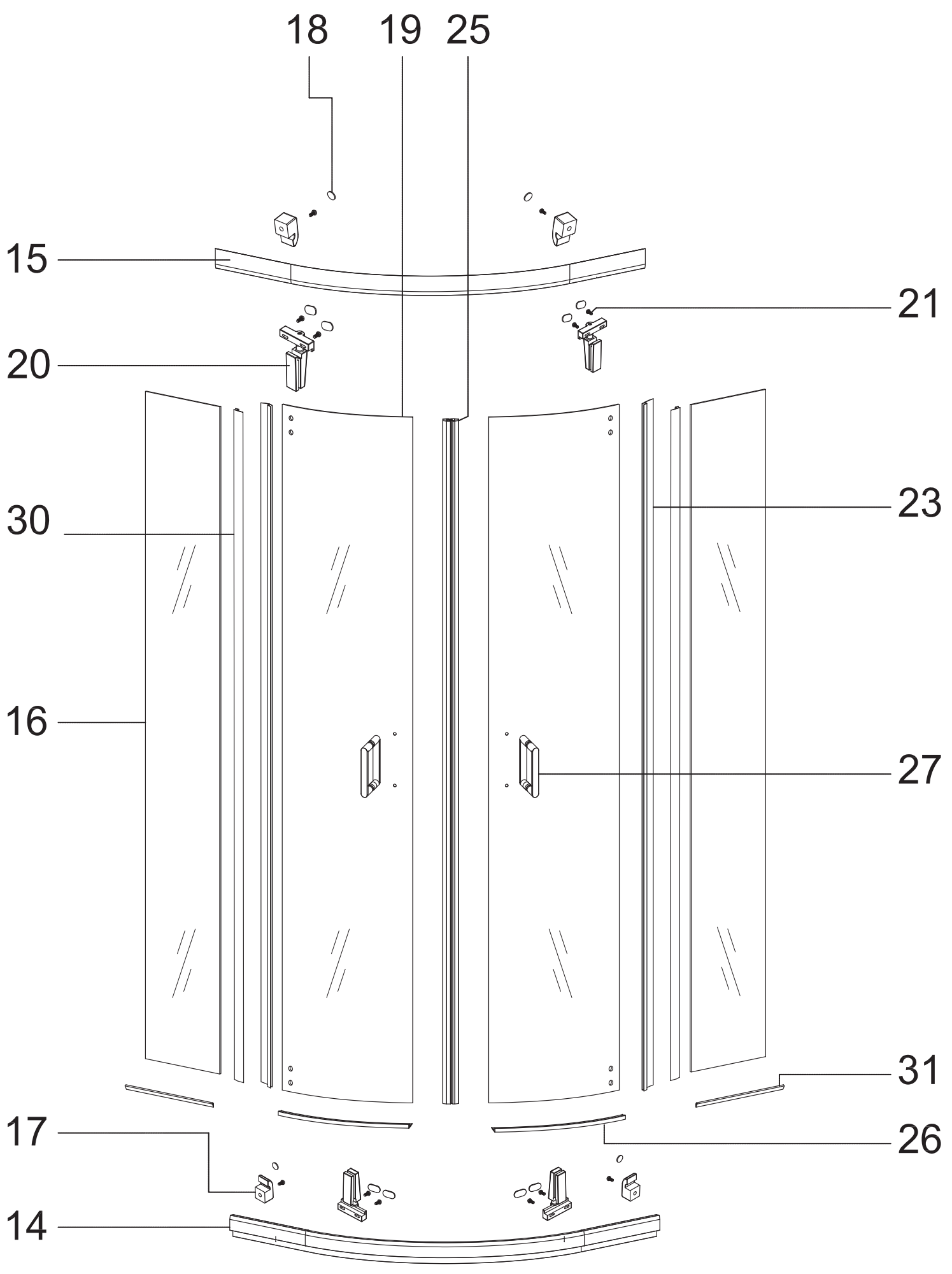
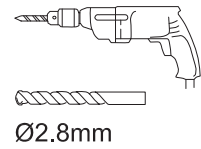
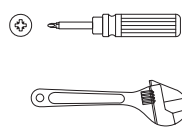
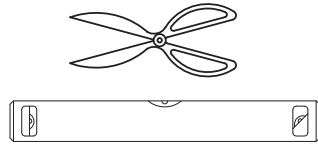
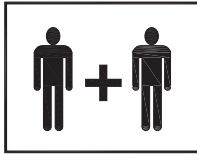


**CABINE INT. KALI 1/4 C. L. 90 H.215 MECA**  
Réf. 1242723

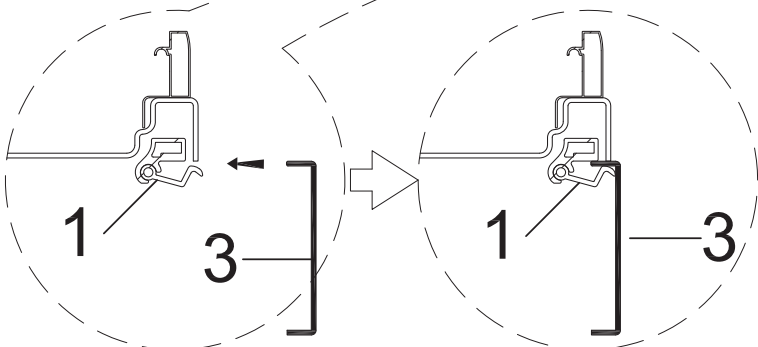
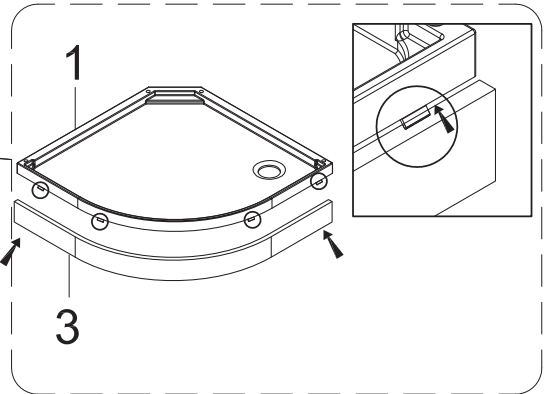
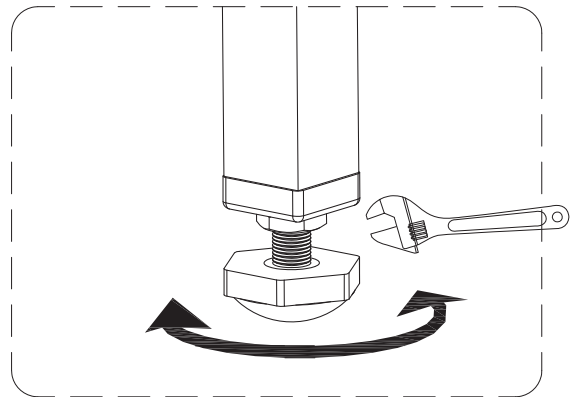
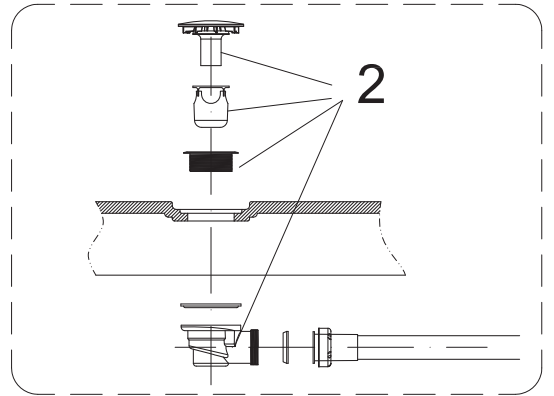
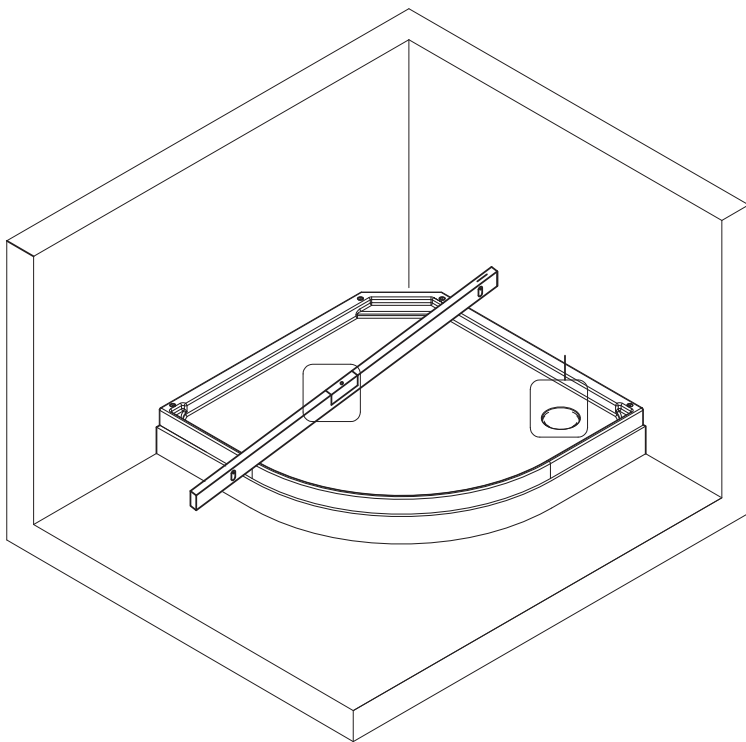
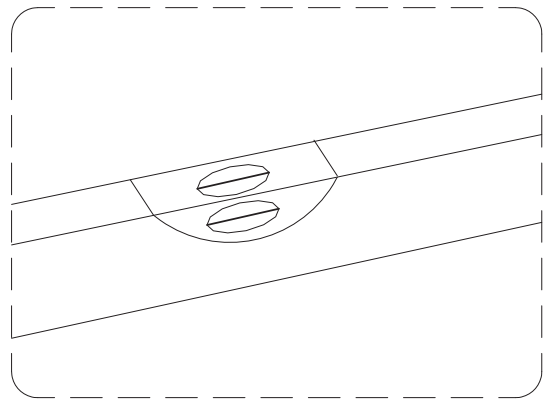
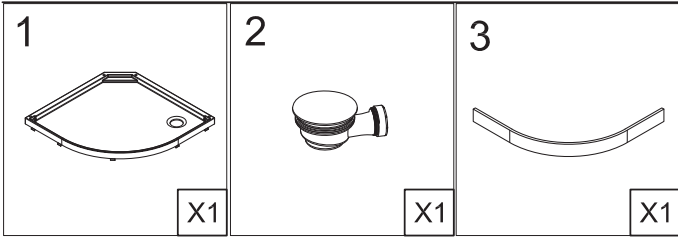
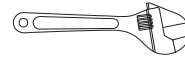


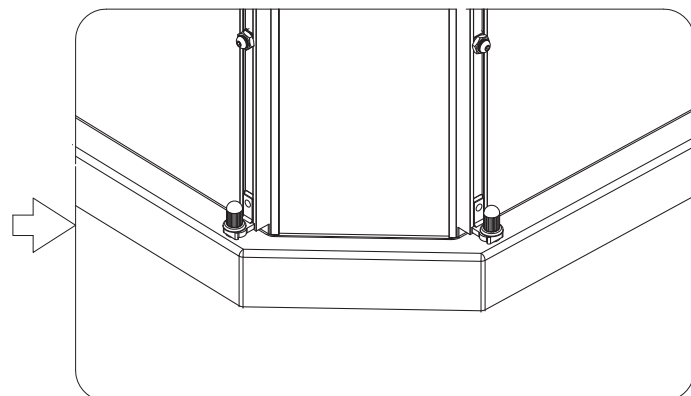
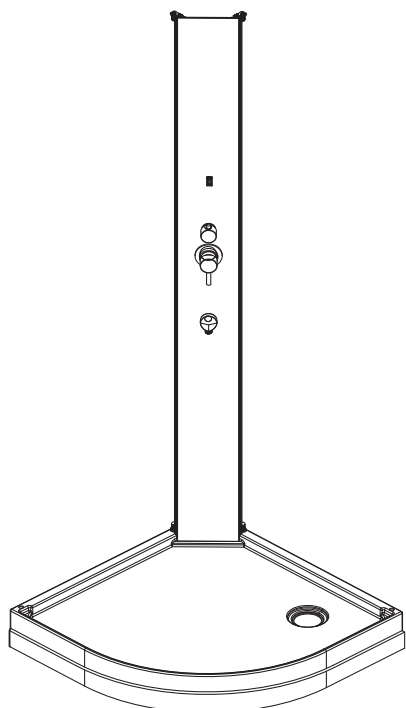
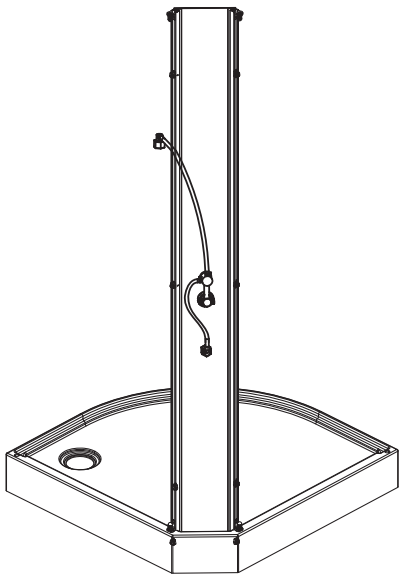
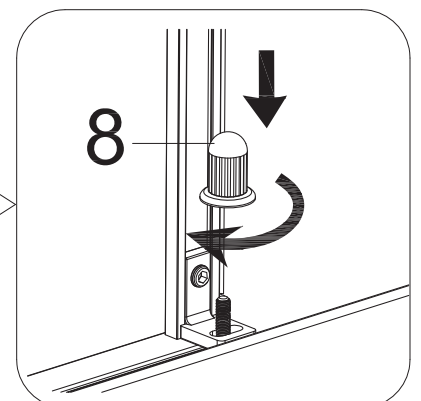
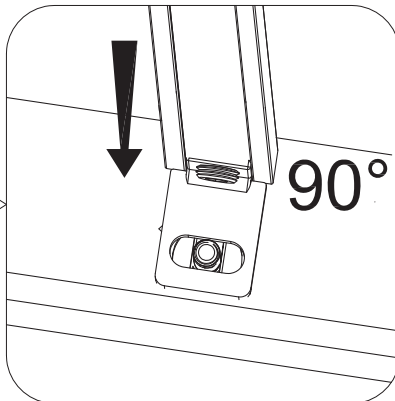
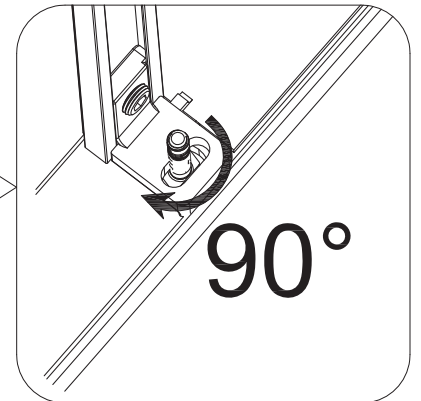
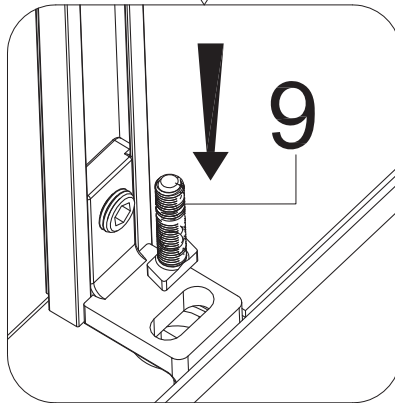
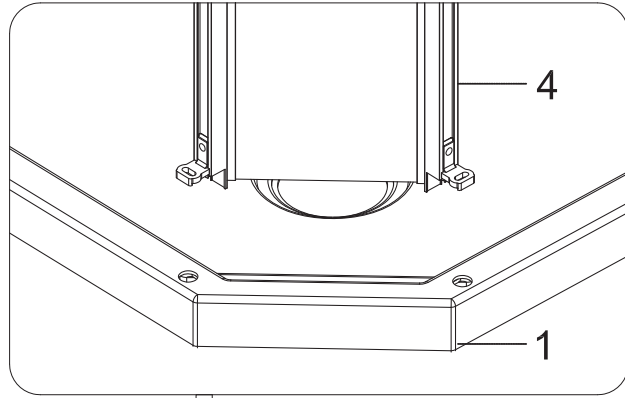
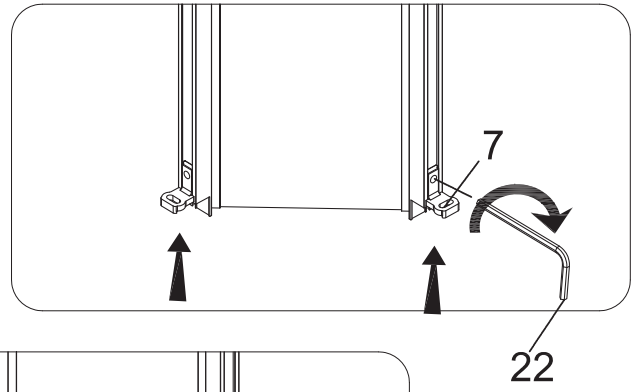
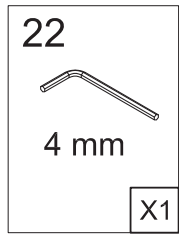
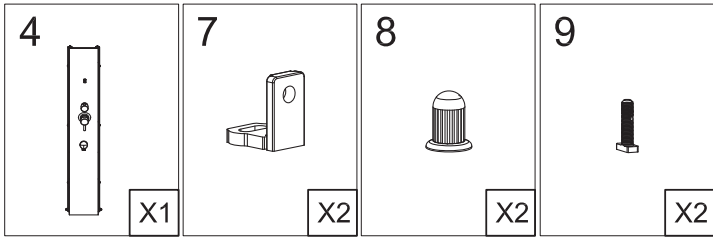


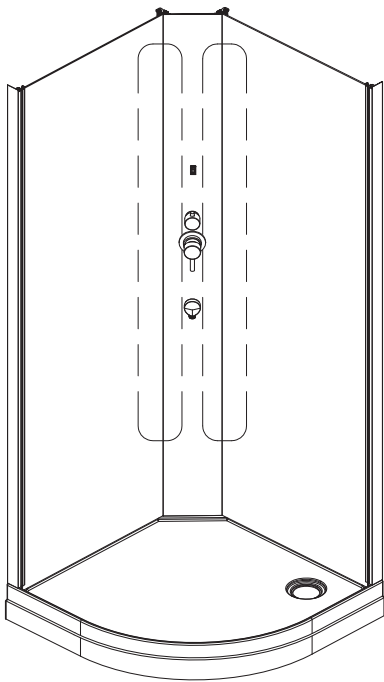
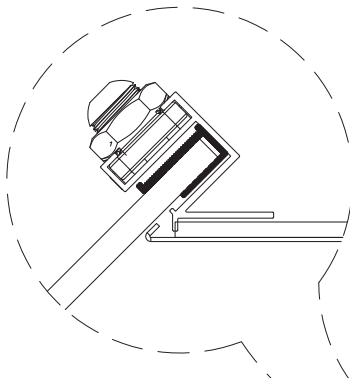
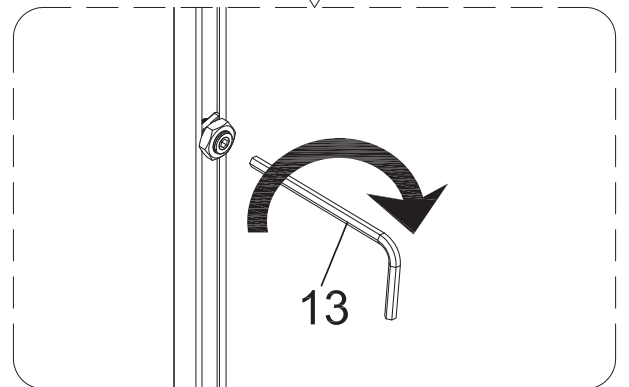
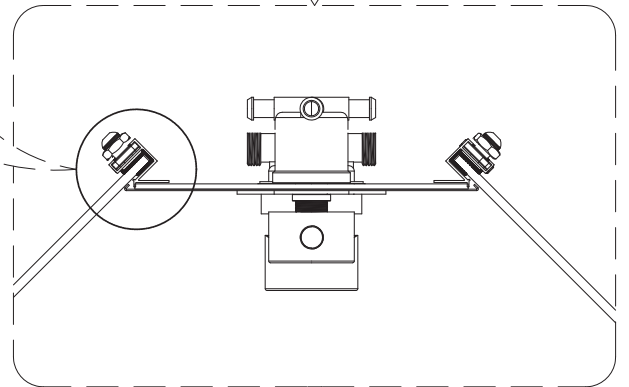
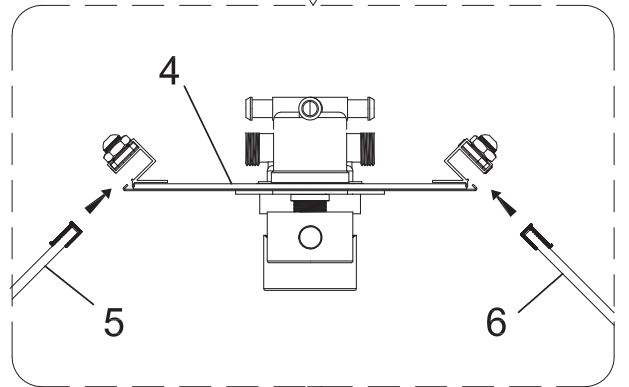
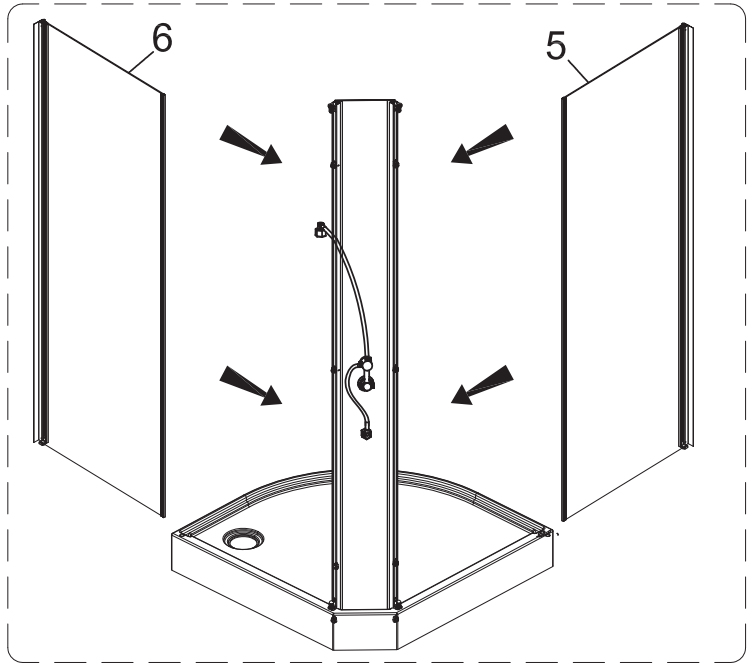
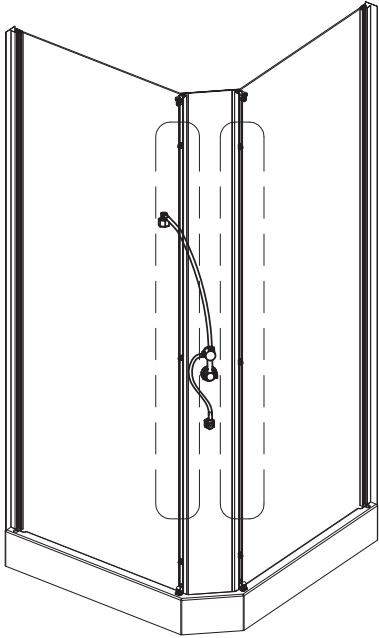
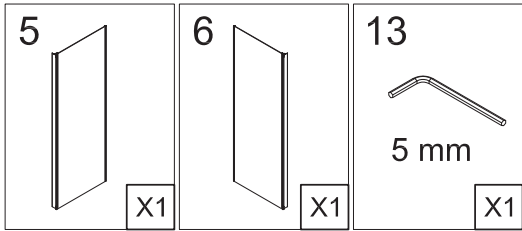


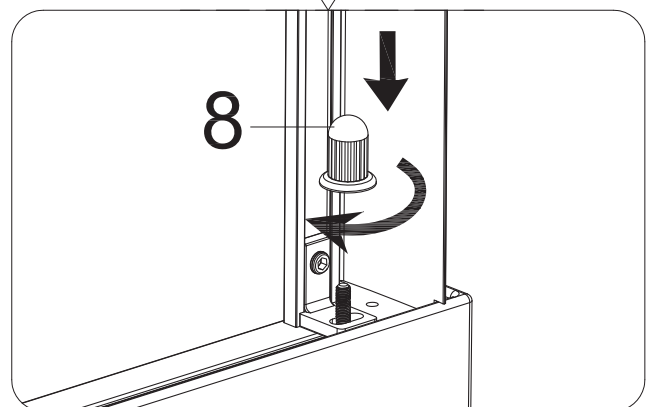
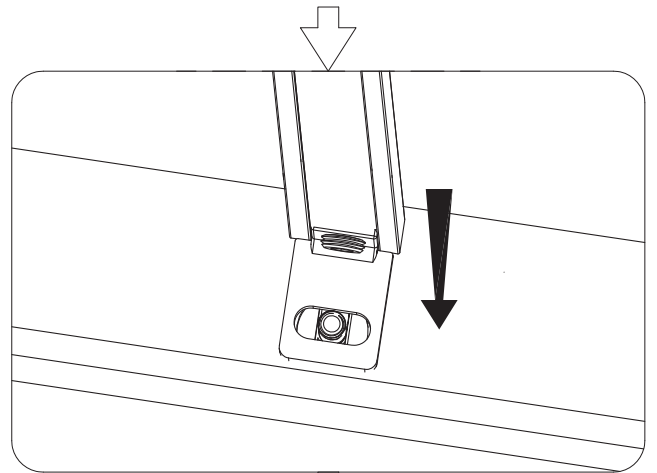
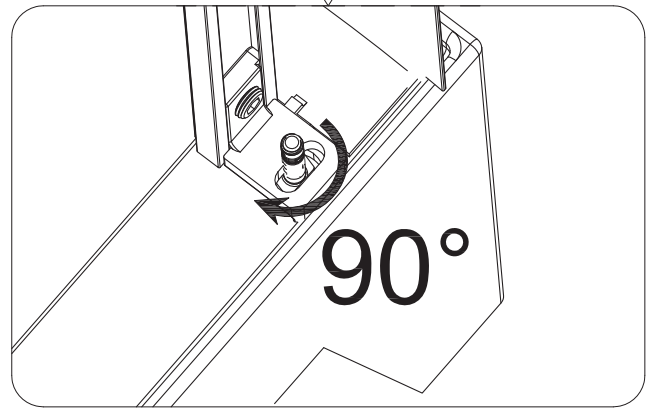
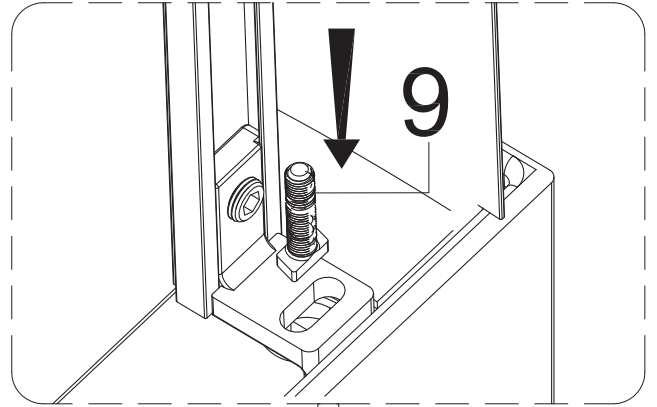
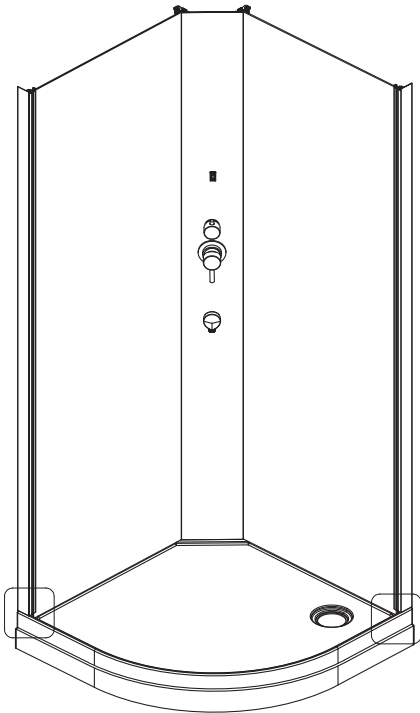
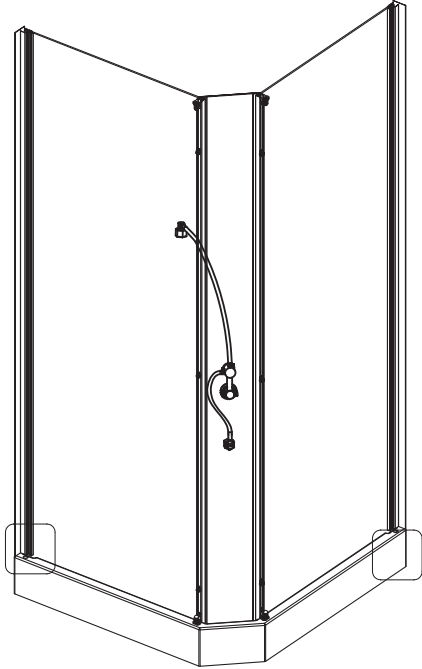
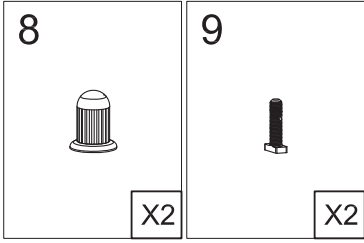


1  X1	2  X1	3  X1	4  X1	5  X1
6  X1	7  X4	8  X8	9  X4	10  X1
11  3mm X1	12  M5X25 X4	13  5 mm X1	14  X1	15  X1
16  X2	17  X4	18  X4	19  X2	20  X4
21  ST3.9X19 X12	22  4mm X1	23  X2	24  X1	25  X1
26  X2	27  X2	28  X1	29  X1	30  X2
31  X2	32  X1	A  X1		

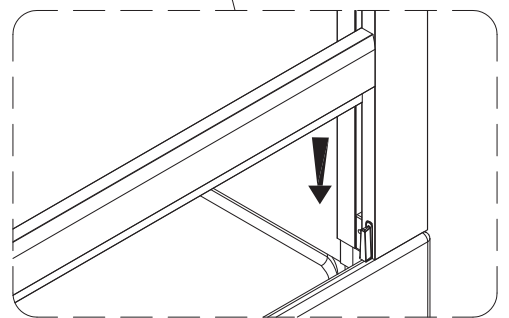
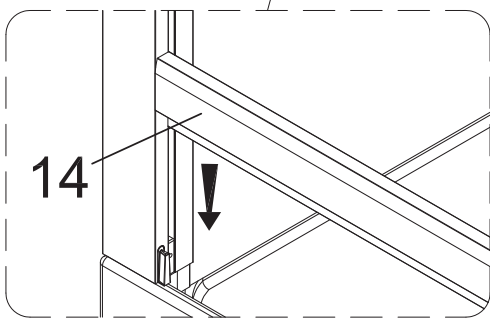
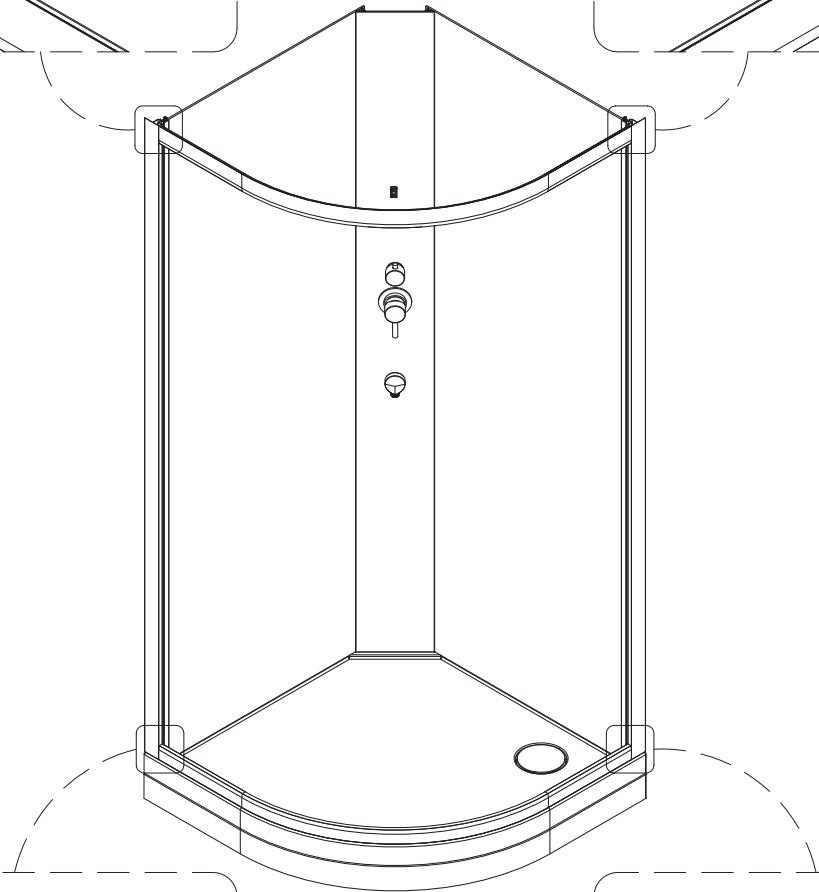
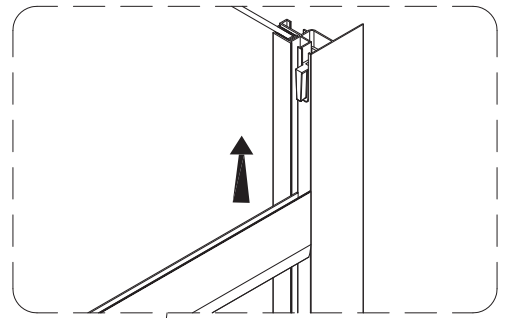
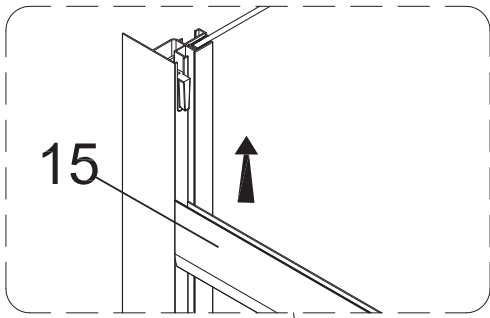
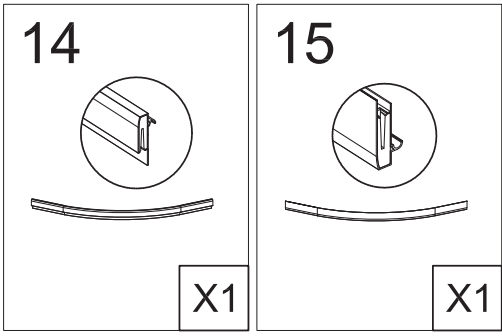


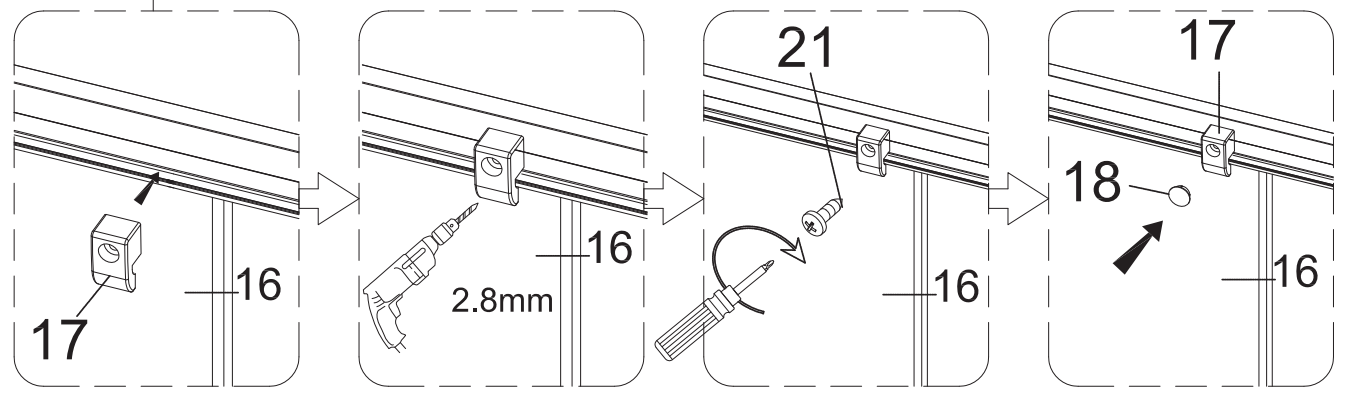
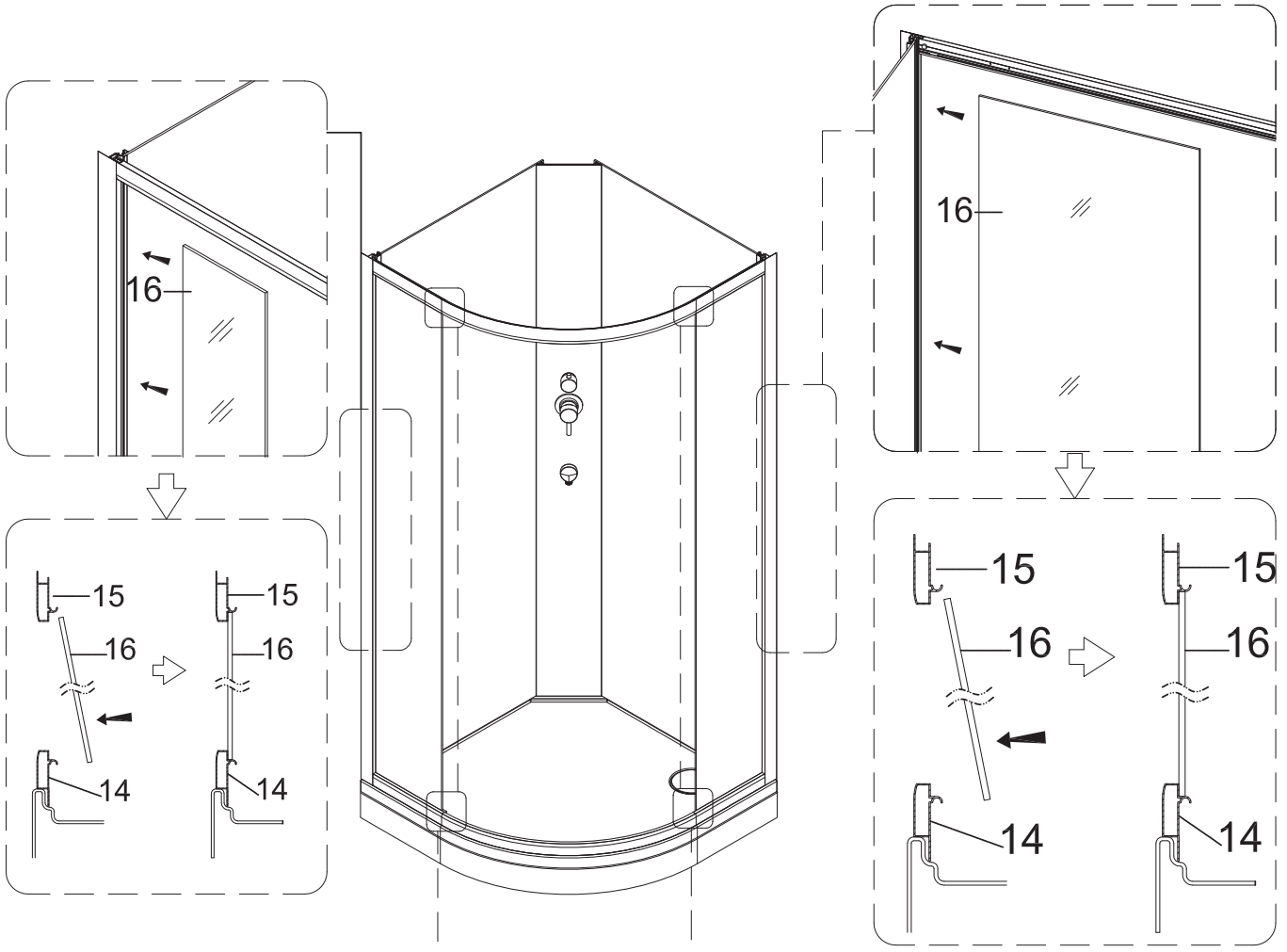
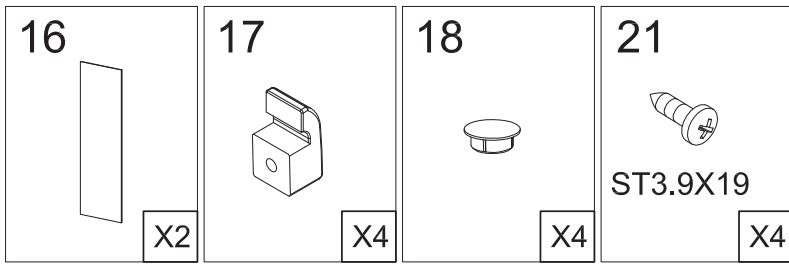


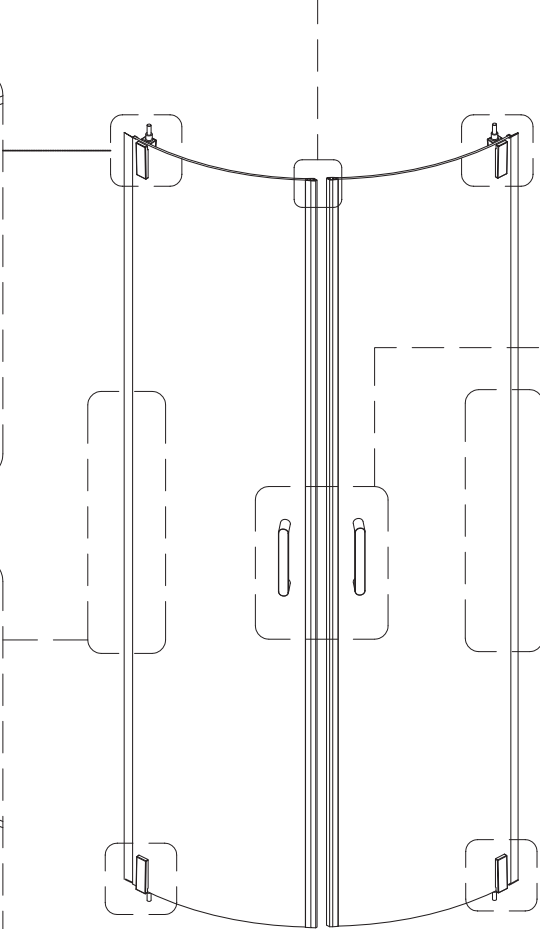
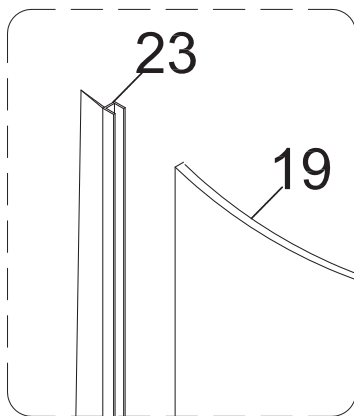
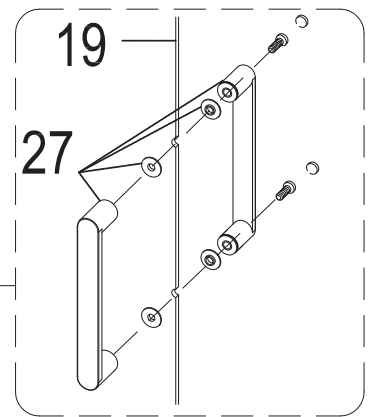
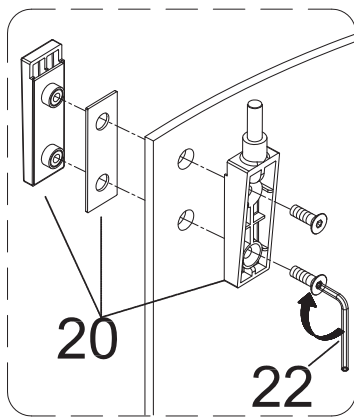
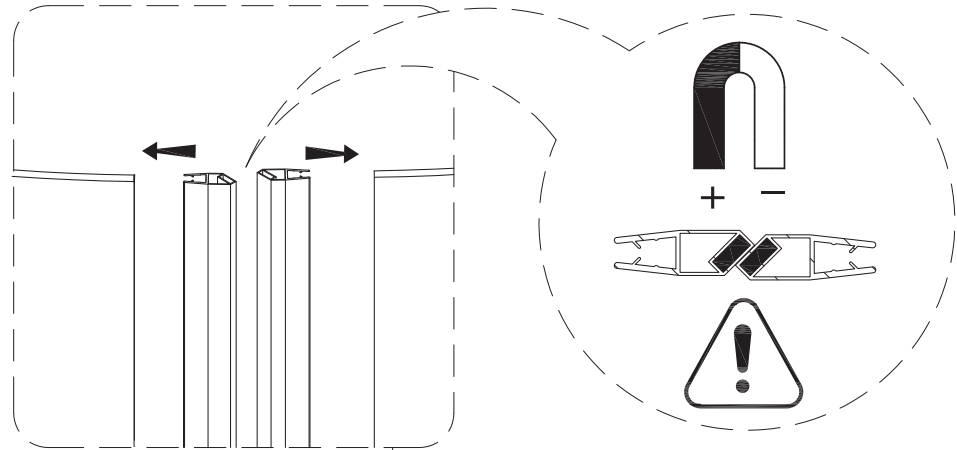
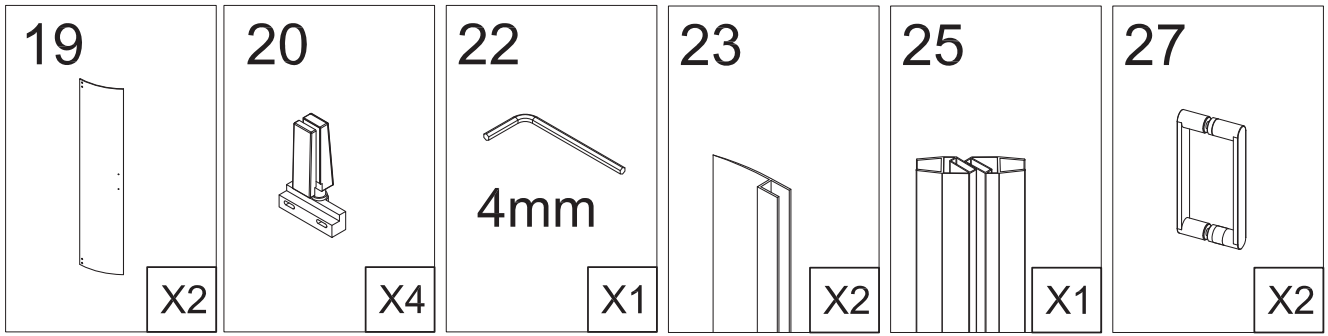


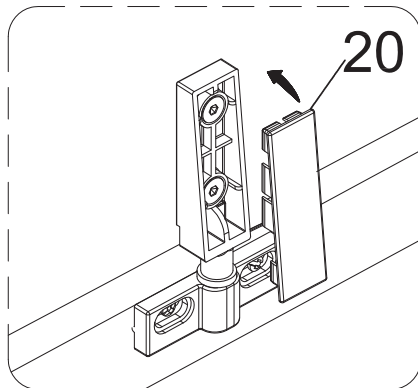
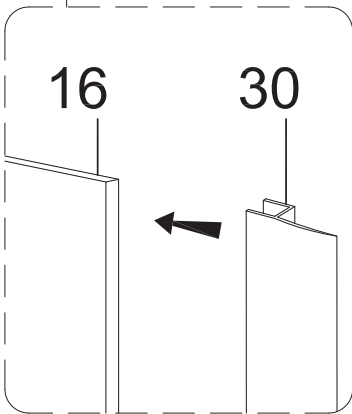
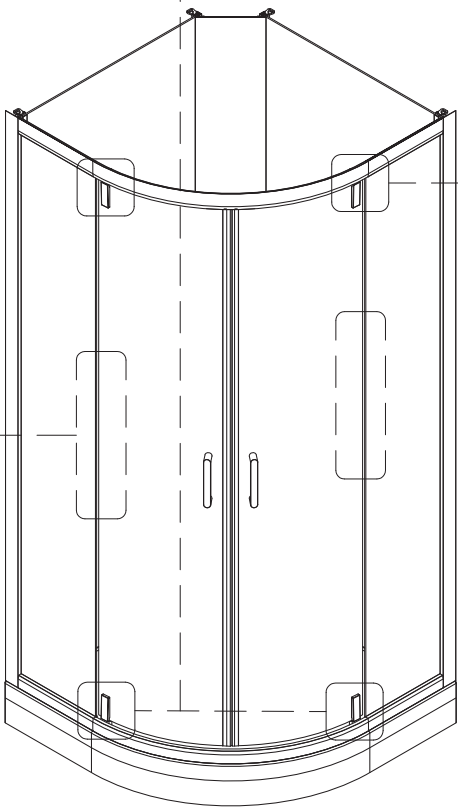
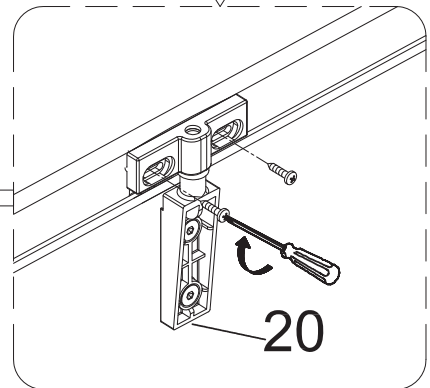
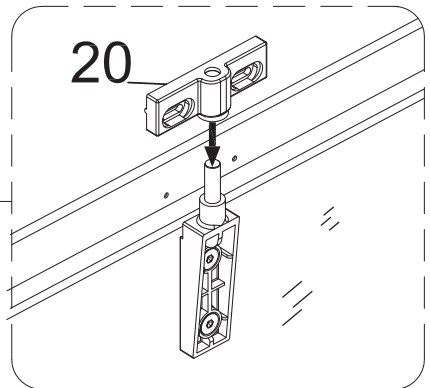
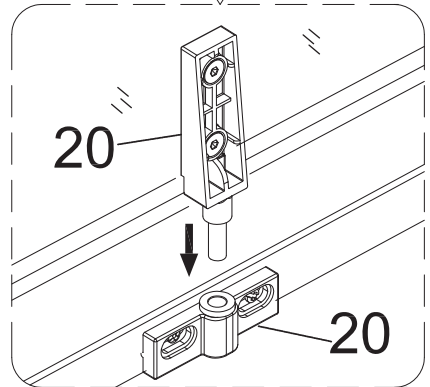
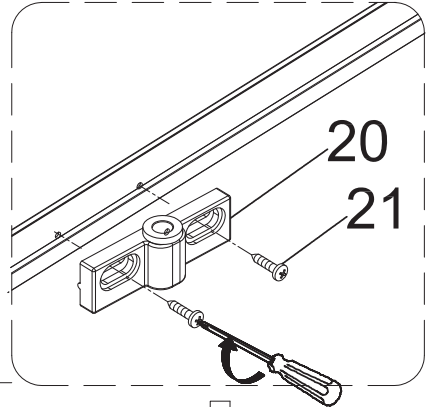
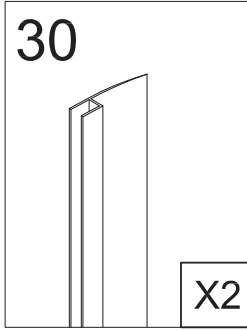
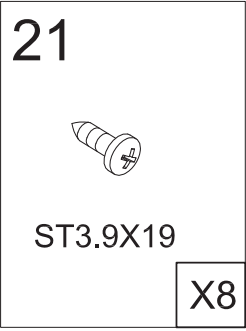


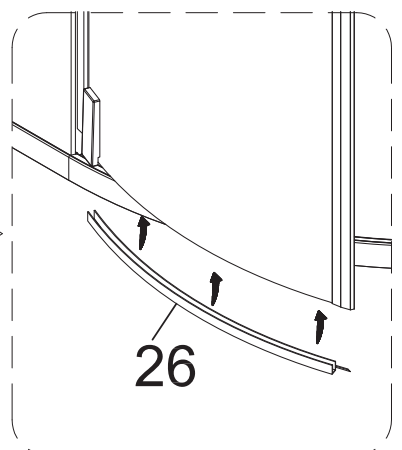
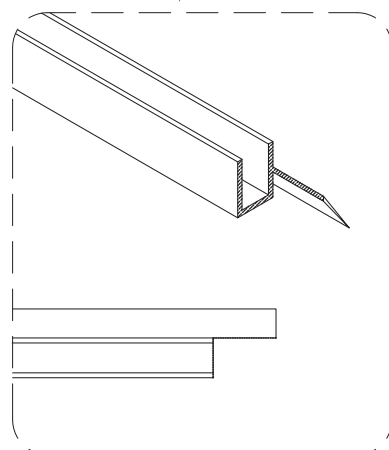
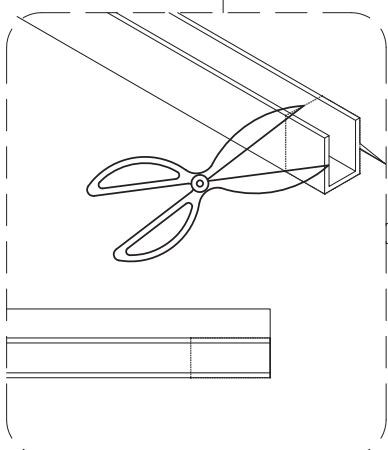
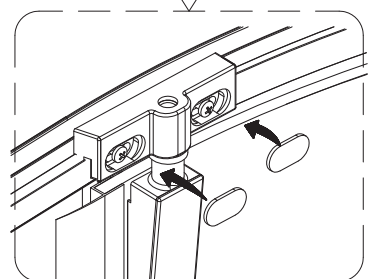
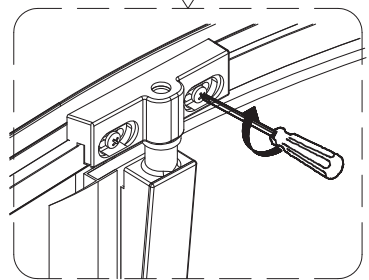
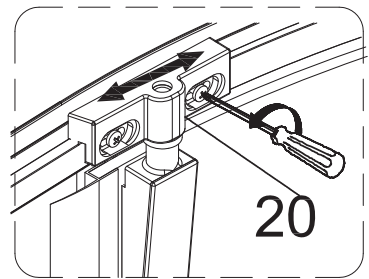
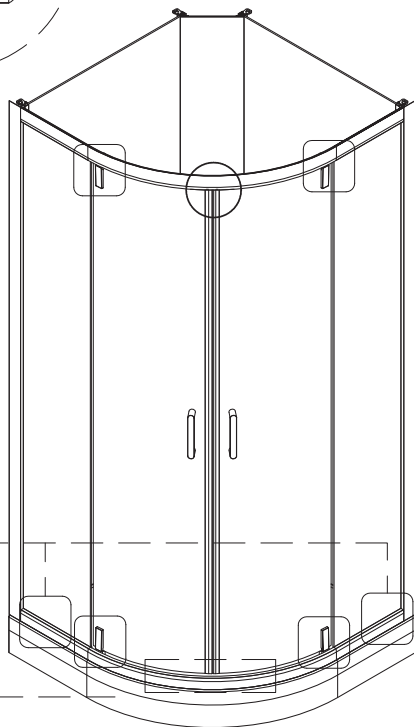
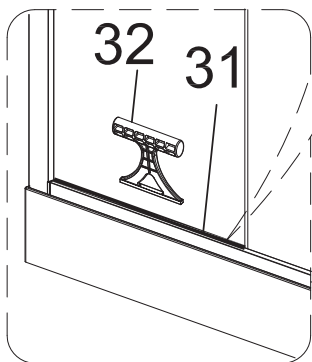
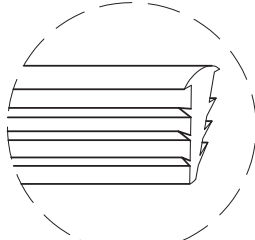
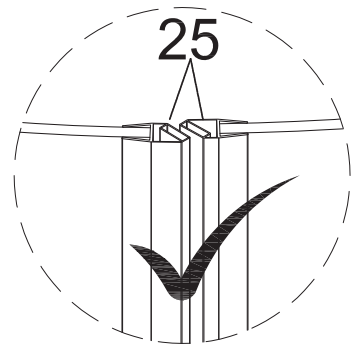
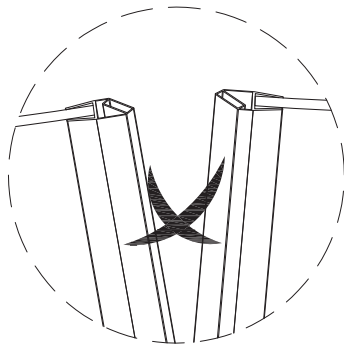
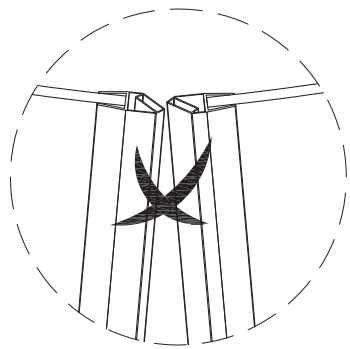
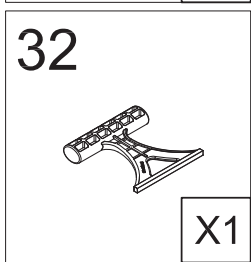
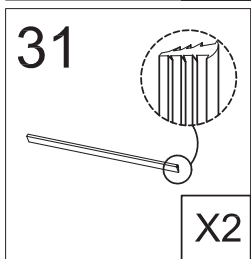
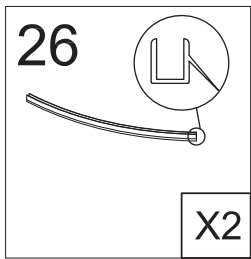


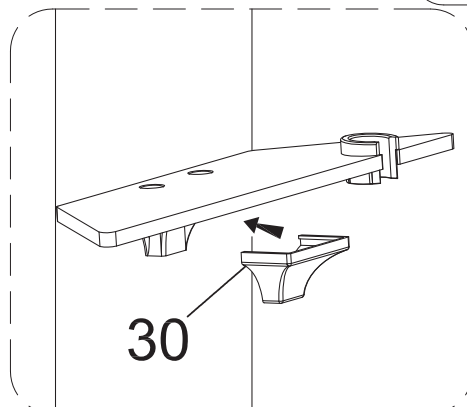
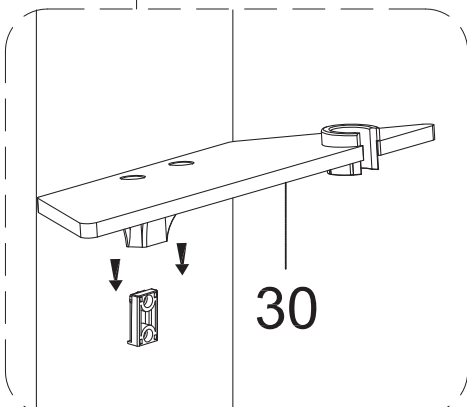
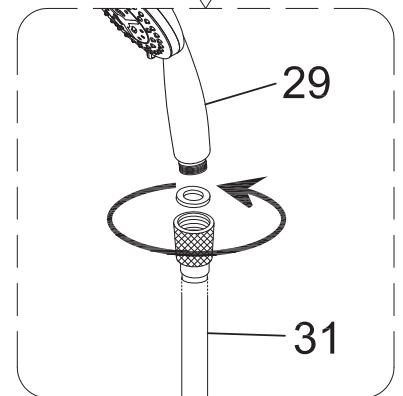
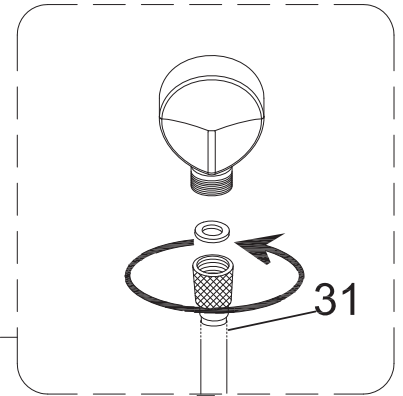
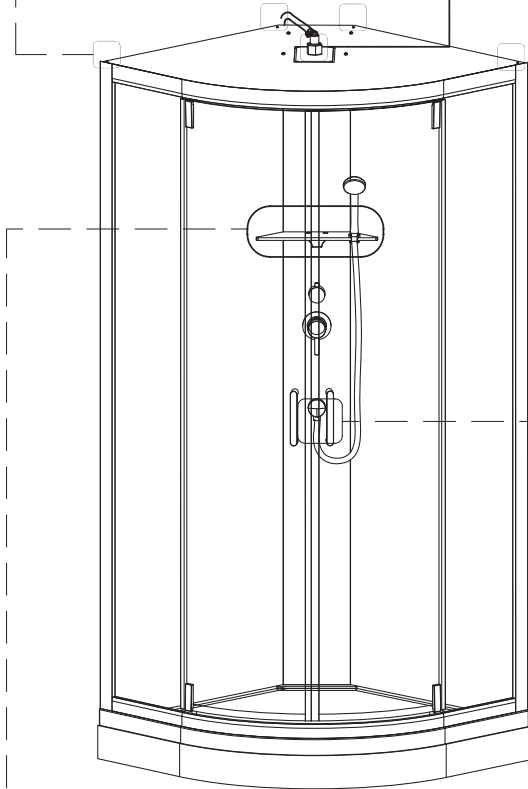
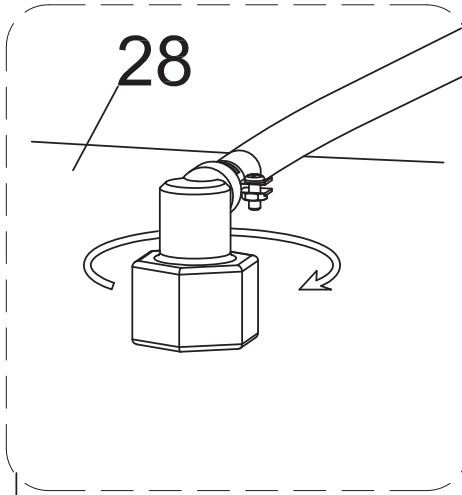
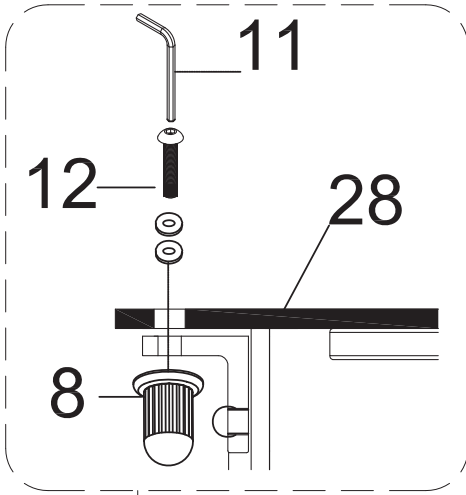
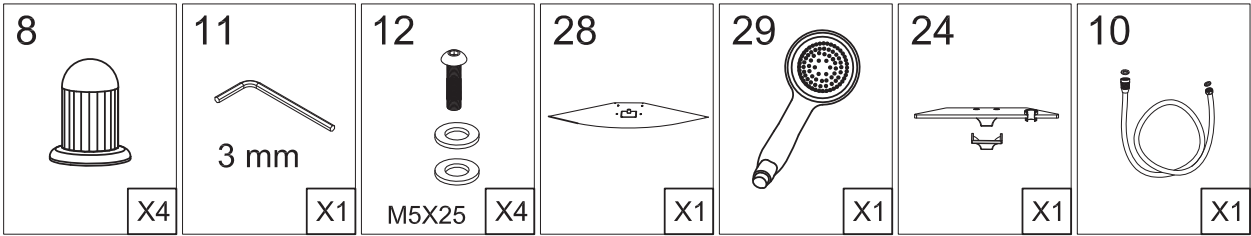


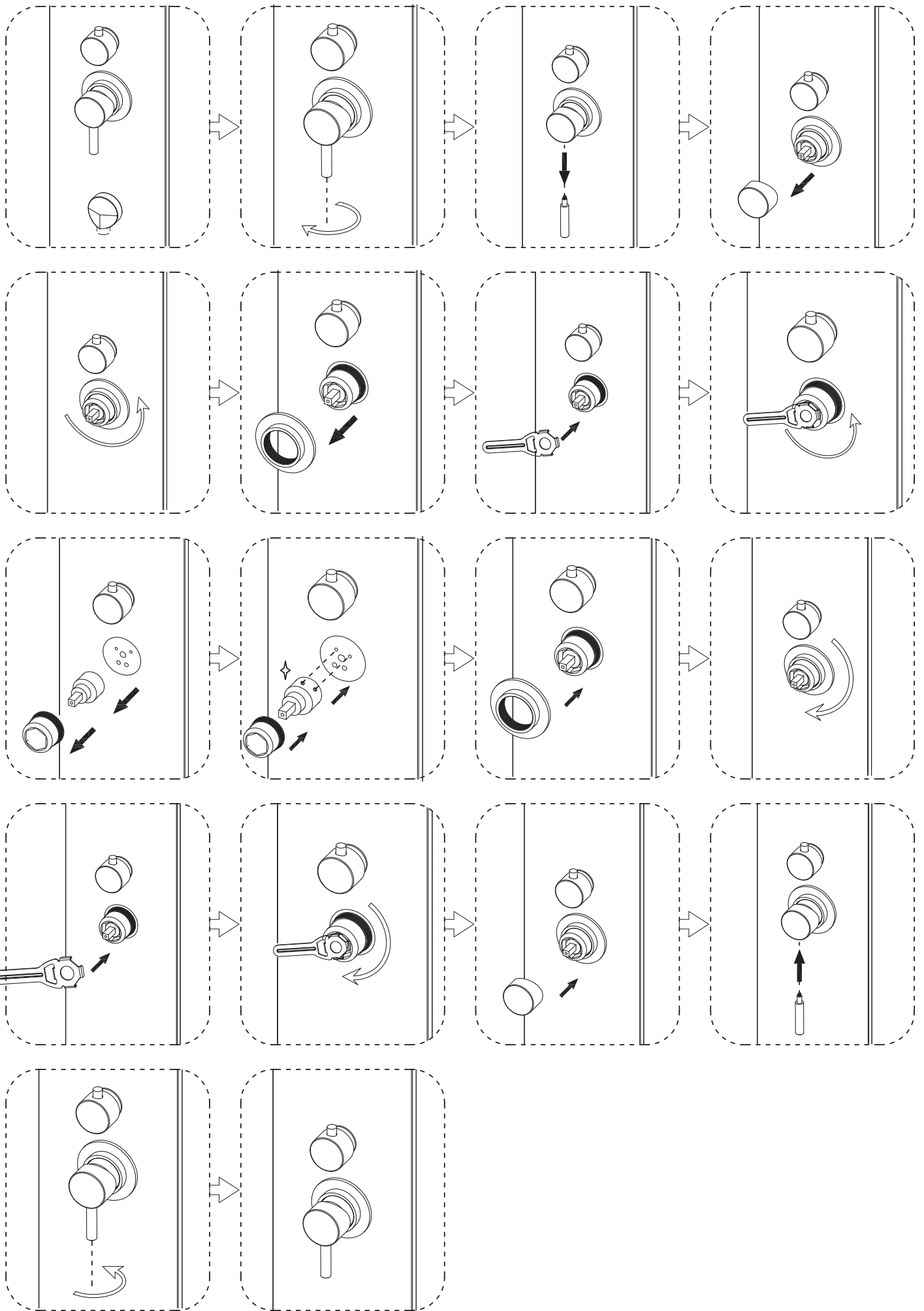














16

Fabriqué par KINDFORD LIMITED  
Unit A and L, 15 Floor, MG Tower  
133 Hoi Bun Road, Kwun Tong  
Kowloon, HONG KONG

Cabine de douche 1152168

Déclaration de performance N° KF1642SC115216800

**EN 14527:2006 + A1:2010 CL1+CL2**

Receveur de douche fabriqué en acrylique / ABS  
Dimensions : 900x900x150mm

Utilisation prévue : hygiène personnelle

Aptitude au nettoyage : Validée  
Durabilité : Validée



16

Fabriqué par KINDFORD LIMITED  
Unit A and L, 15 Floor, MG Tower  
133 Hoi Bun Road, Kwun Tong  
Kowloon, HONG KONG

Cabine de douche 1152168

Déclaration de performance N° KF1642SC115216800

**EN 14428:2015**

Utilisation prévue : hygiène personnelle

Aptitude au nettoyage : Validée  
Résistance à l'impact : Validée  
Durabilité : Validée



## Déclaration des Performances

N° KF1642SC115216800

1. Code d'identification unique du produit type:

**1152168**

2. Numéro de type, de lot ou de série ou tout autre élément permettant l'identification du produit de construction, conformément à l'article 11, paragraphe 4:

**1152168**

3. Usage ou usages prévus du produit de construction, conformément à la spécification technique harmonisée applicable, comme prévu par le fabricant:

**Utilisation prévue: hygiène personnelle**

4. Nom, raison sociale ou marque déposée et adresse de contact du fabricant, conformément à l'article 11, paragraphe 5:

**KINDFORD LIMITED**

**Unit A and L, 15 Floor, MG TOWER,**

**133 Hoi Bun Road, Kwun Tong, Kowloon, Hong Kong**

5. Le cas échéant, nom et adresse de contact du mandataire dont le mandat couvre les tâches visées à l'article 12, paragraphe 2:

**N/A**

6. Le ou les systèmes d'évaluation et de vérification de la constance des performances du produit de construction, conformément à l'annexe V:

**Système: 4**

7. Dans le cas de la déclaration des performances concernant un produit de construction couvert par une norme harmonisée:

**EN 14428 (paroi)**

**EN 14527 (receveur)**

8. Performances déclarées :

Caractéristiques essentielles	Performance	Spécifications techniques harmonisées
Aptitude au nettoyage	PASS	EN 14428:2015
Resistance a l'impact / comportement à l'éclatement	PASS	EN 14428:2015
Durabilité	PASS	EN 14428:2015
Aptitude au nettoyage	PASS	EN 14527:2006 +A1:2010
Durabilité	PASS	EN 14527:2006 +A1:2010

9. Les performances du produit identifié aux points 1 et 2 sont conformes aux performances déclarées indiquées au point 8.

La présente déclaration des performances est établie sous la seule responsabilité du fabricant identifié au point 4.

Signé pour le fabricant et en son nom par :

**Amy Li**

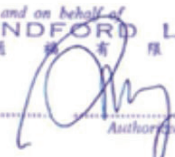
**General & Merchandising Manager**

**KINDFORD LIMITED**

**Unit A and L, 15 Floor, MG TOWER, 133 Hoi Bun Road,**

**Kwun Tong, Kowloon, Hong Kong**

**Date: Octobre 6, 2016**

For and on behalf of  
**KINDFORD LIMITED**  
通 順 有 限 公 司  
  
Authorized Signature(s)

Référence du fournisseur du produit fini	Nom du produit	Numéro de pièce indiqué dans le manuel	Description	Schéma	Quantité par produit fini	Quantité des pièces par produit emballé
1152168	CABINE INT. KALI 1/4 C. L. 90 H.215 MECA	1	receveur		1pc	1 pc
1152168	CABINE INT. KALI 1/4 C. L. 90 H.215 MECA	3	jupe de receveur		1pc	1 pc
1152168	CABINE INT. KALI 1/4 C. L. 90 H.215 MECA	4	panneau de fonctions		1pc	1 pc
1152168	CABINE INT. KALI 1/4 C. L. 90 H.215 MECA	24	étagère		1pc	1 pc
1152168	CABINE INT. KALI 1/4 C. L. 90 H.215 MECA	5	panneau arrière gauche		1pc	1 pc
1152168	CABINE INT. KALI 1/4 C. L. 90 H.215 MECA	6	panneau arrière droit		1pc	1 pc
1152168	CABINE INT. KALI 1/4 C. L. 90 H.215 MECA	16	paroi vitrée fixe		2pcs	1 pc
1152168	CABINE INT. KALI 1/4 C. L. 90 H.215 MECA	19	porte vitrée		2pcs	1 pc
1152168	CABINE INT. KALI 1/4 C. L. 90 H.215 MECA	14	rail de guidage inférieur		1pc	1 pc
1152168	CABINE INT. KALI 1/4 C. L. 90 H.215 MECA	15	rail de guidage supérieur		1pc	1 pc
1152168	CABINE INT. KALI 1/4 C. L. 90 H.215 MECA	23	joint d'étanchéité en "H"		2pcs	1 set
1152168	CABINE INT. KALI 1/4 C. L. 90 H.215 MECA	25	joint magnétique		1pair	1 pair
1152168	CABINE INT. KALI 1/4 C. L. 90 H.215 MECA	26	joint d'étanchéité inférieur		2pcs	1 set
1152168	CABINE INT. KALI 1/4 C. L. 90 H.215 MECA	28	toit		1pc	1 pc
1152168	CABINE INT. KALI 1/4 C. L. 90 H.215 MECA	20	pivot de porte		4pcs	1 bag
1152168	CABINE INT. KALI 1/4 C. L. 90 H.215 MECA	21	vis ST3.9x13mm	 ST3.9X19	12pcs	
1152168	CABINE INT. KALI 1/4 C. L. 90 H.215 MECA	17	bloc de fixation		4pcs	1 bag
1152168	CABINE INT. KALI 1/4 C. L. 90 H.215 MECA	18	cache-vis		4pcs	
1152168	CABINE INT. KALI 1/4 C. L. 90 H.215 MECA	30	joint d'étanchéité en "H"		2pc	2 pcs