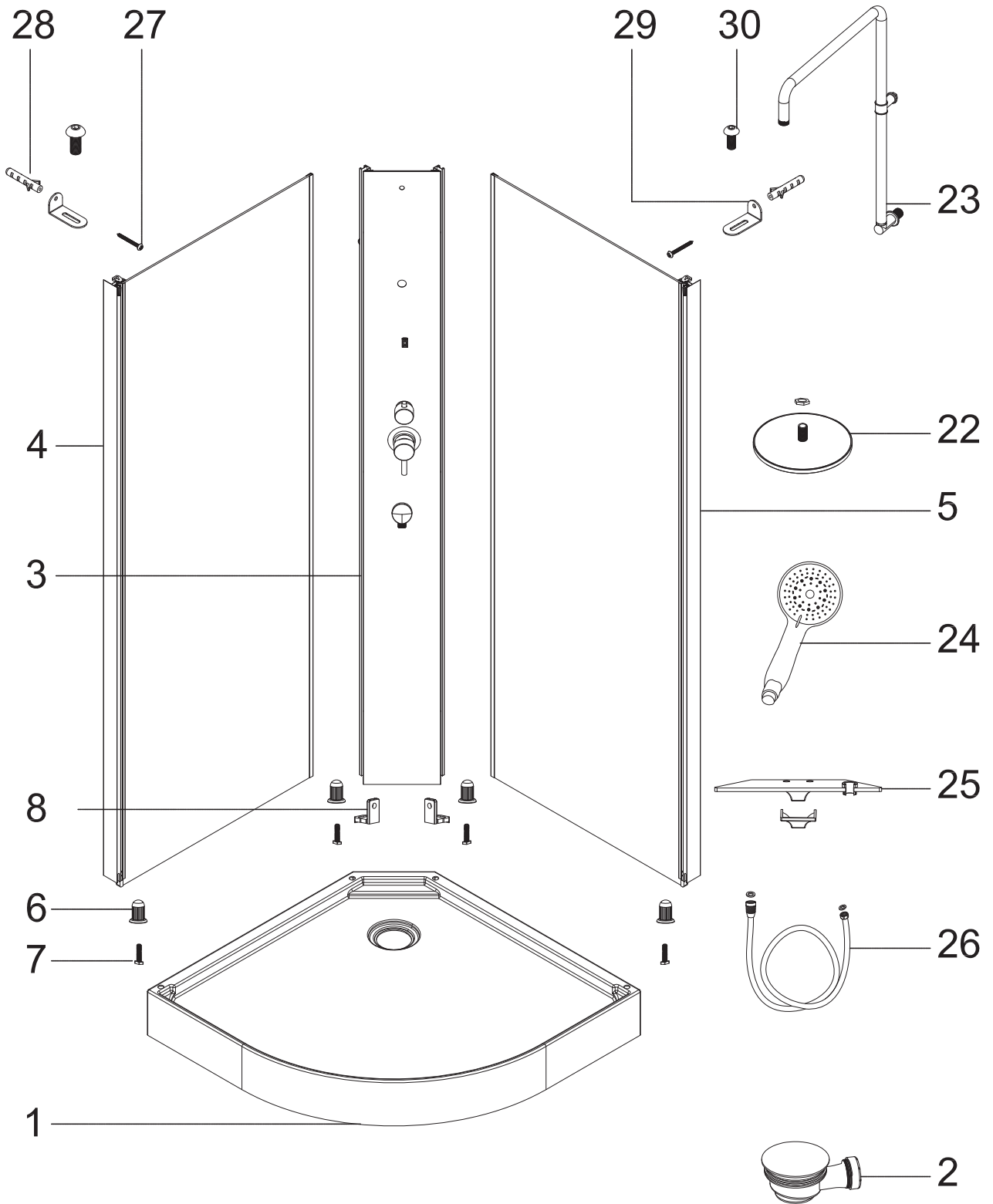
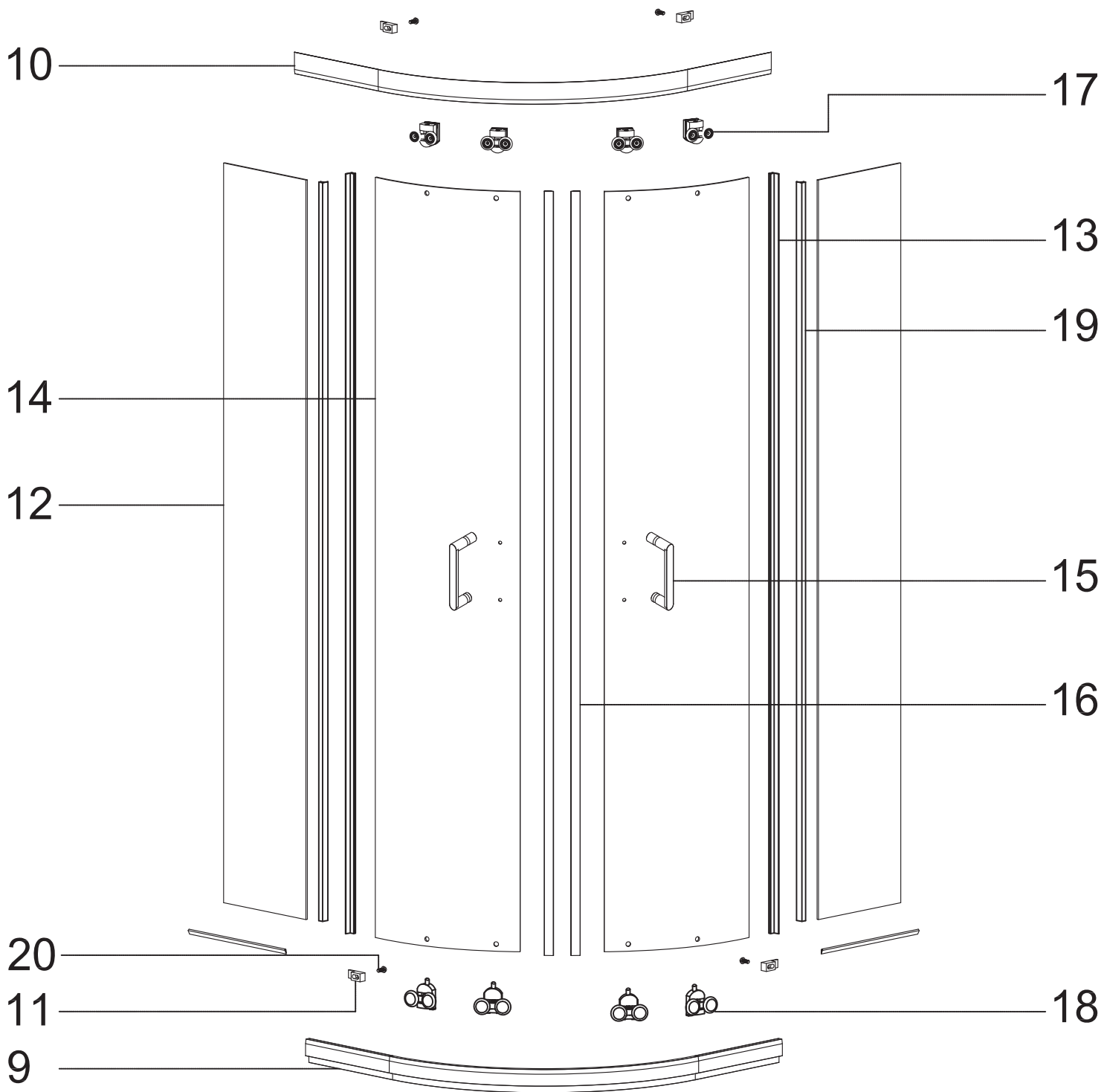
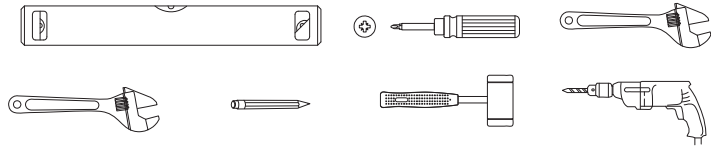


CABINE INT. OCEA 1/4 C. L. 90 H.225 MECA
Réf. 1242721



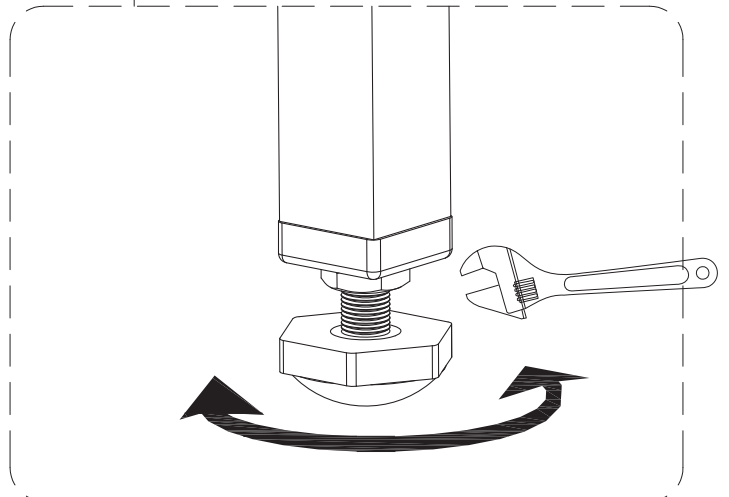
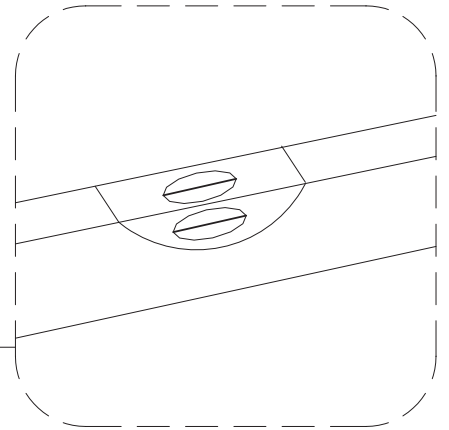
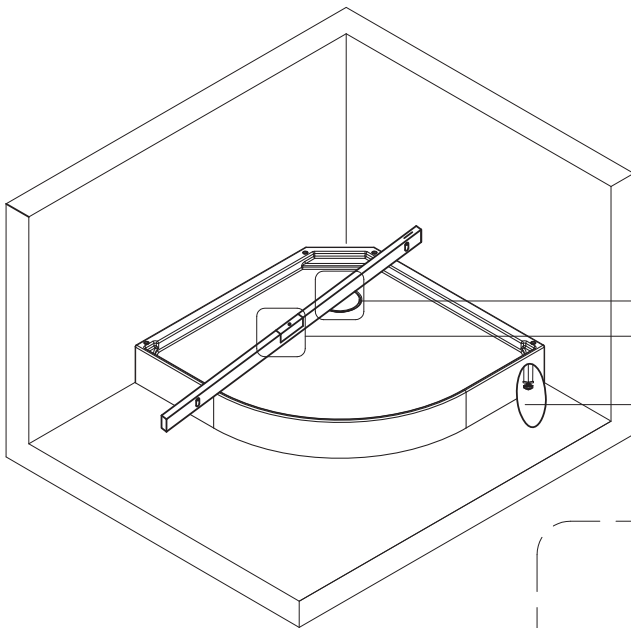
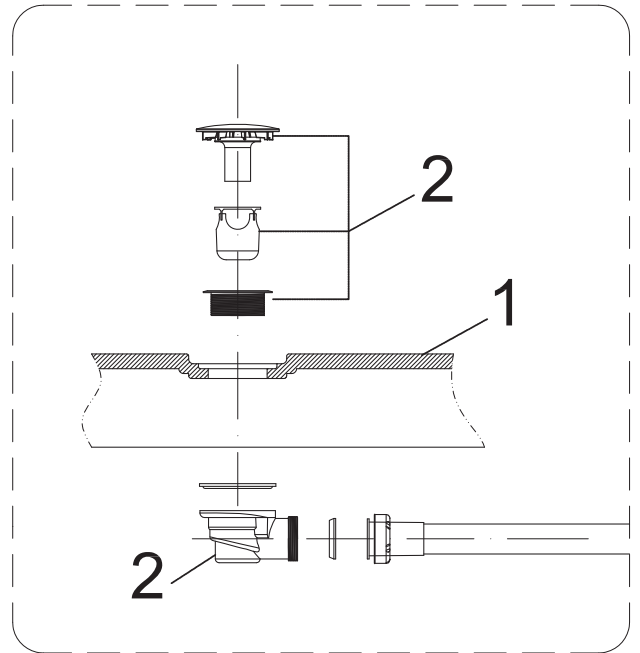
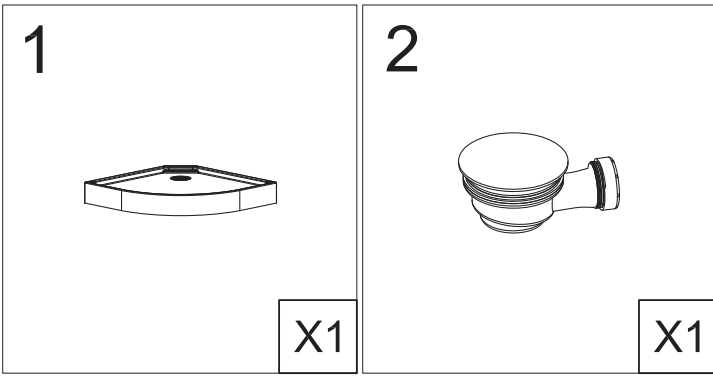


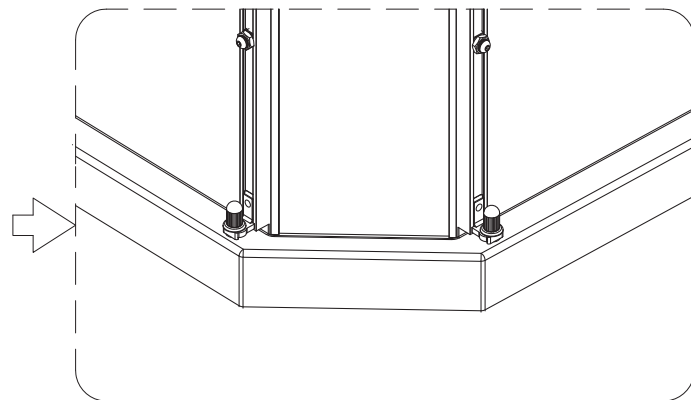
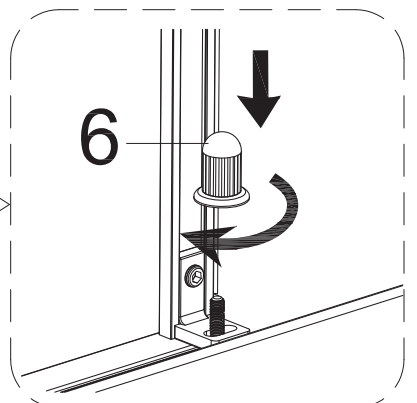
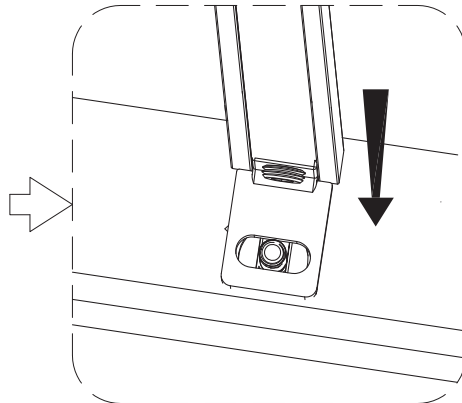
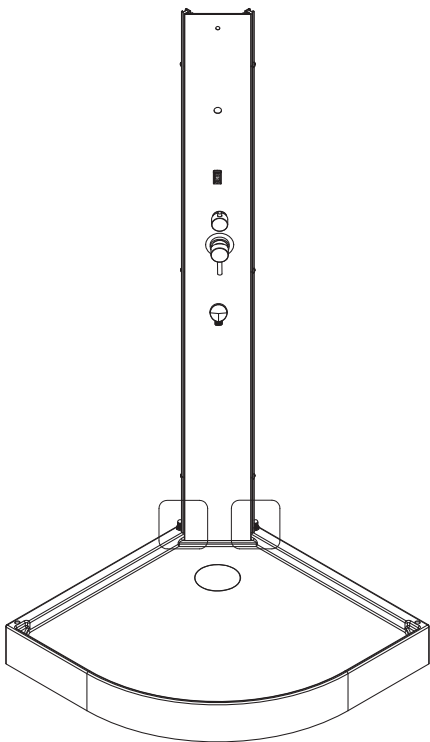
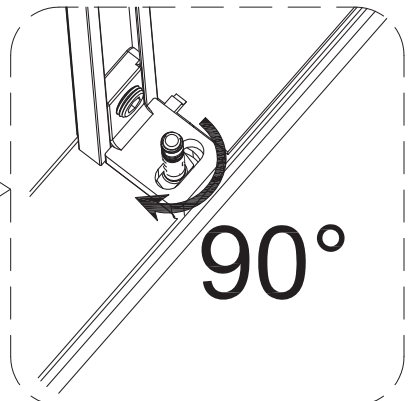
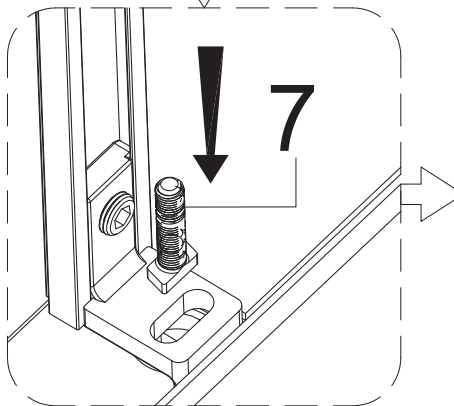
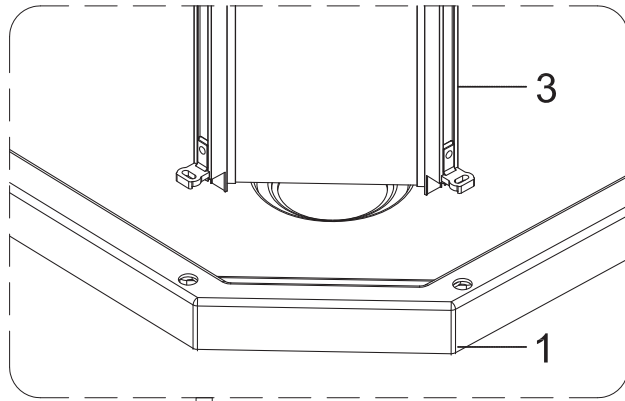
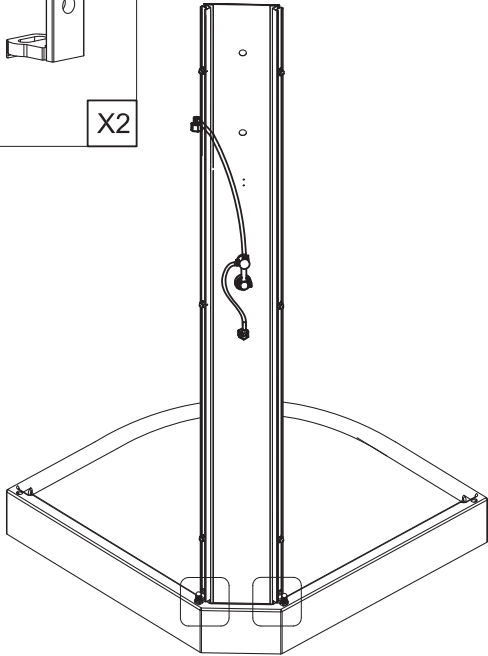
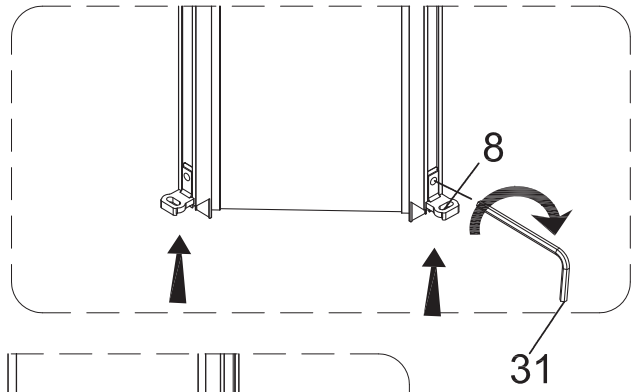
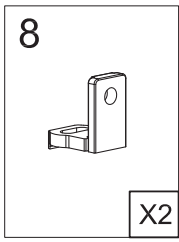
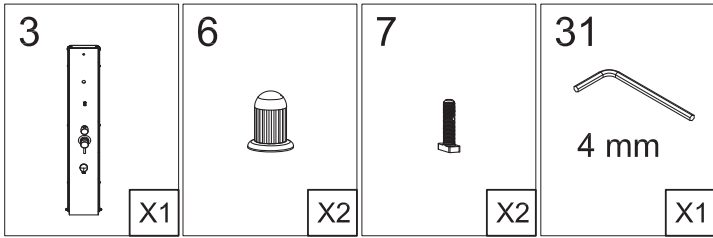


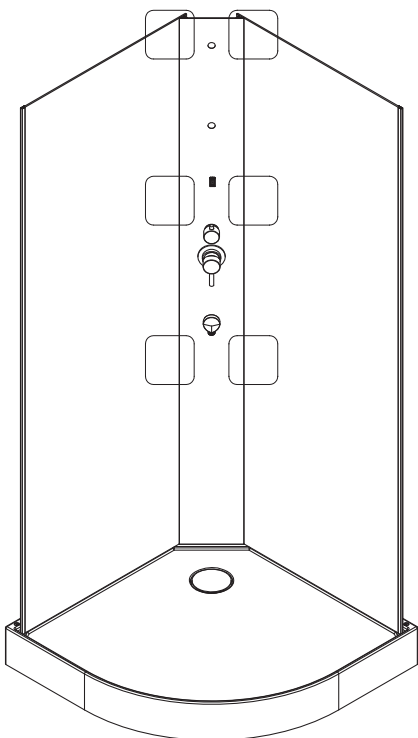
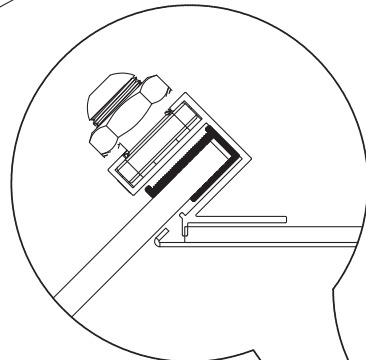
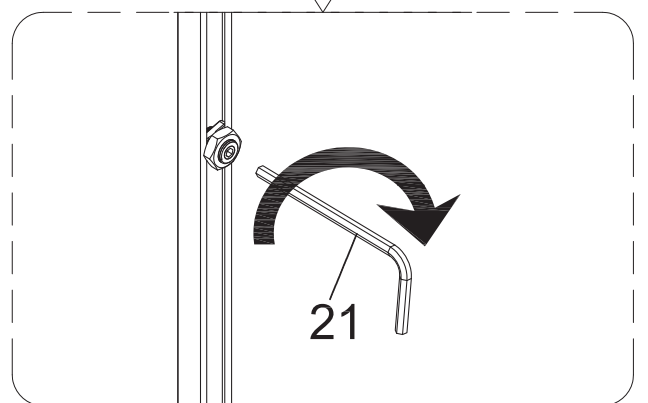
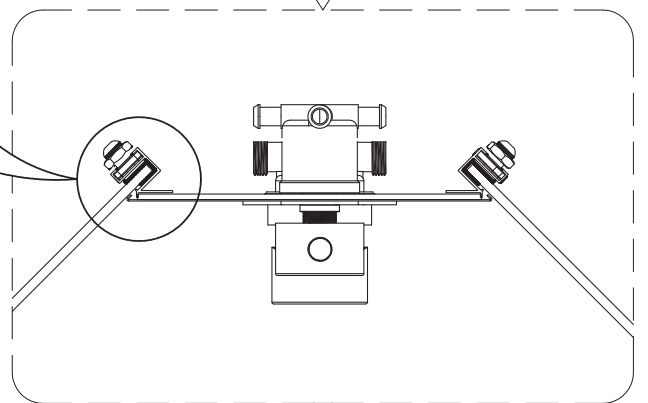
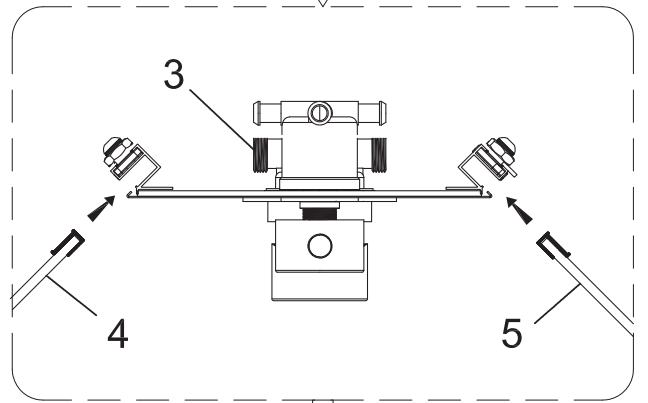
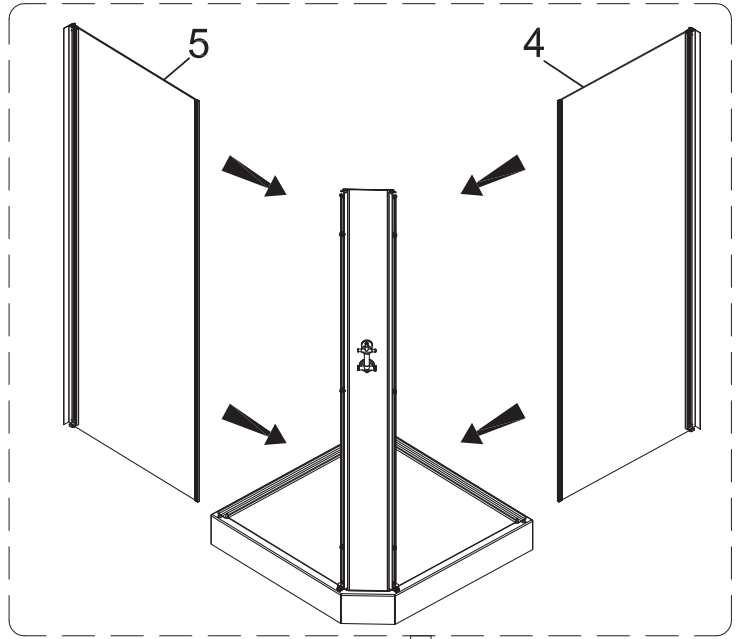
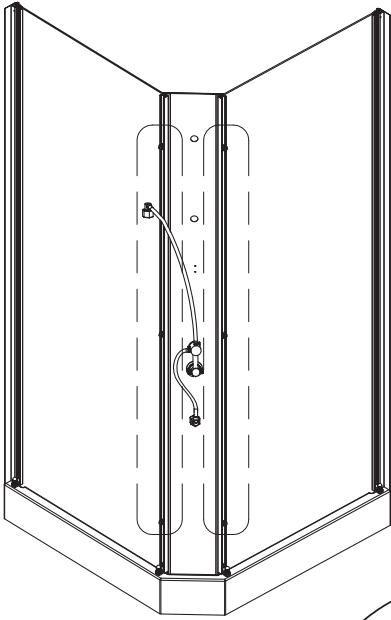
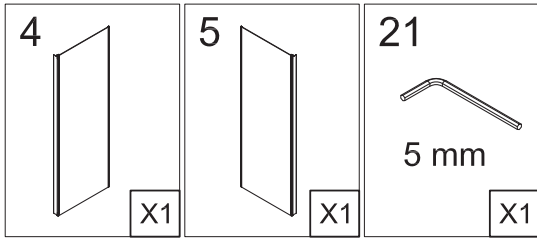


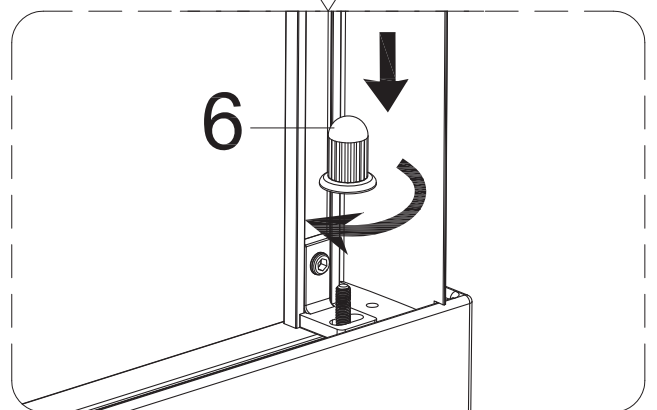
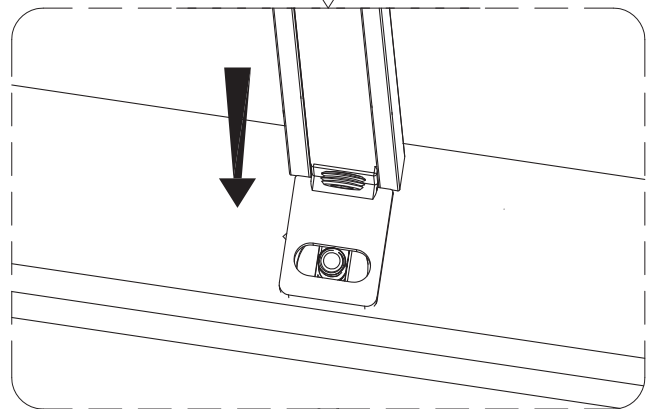
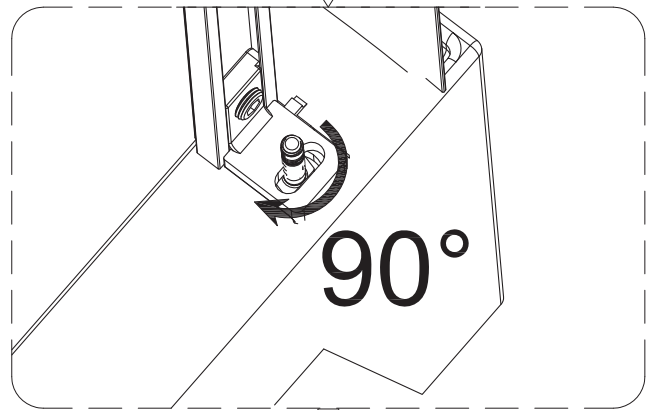
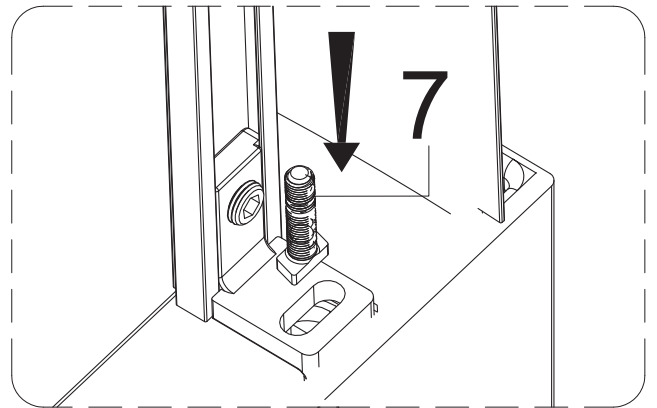
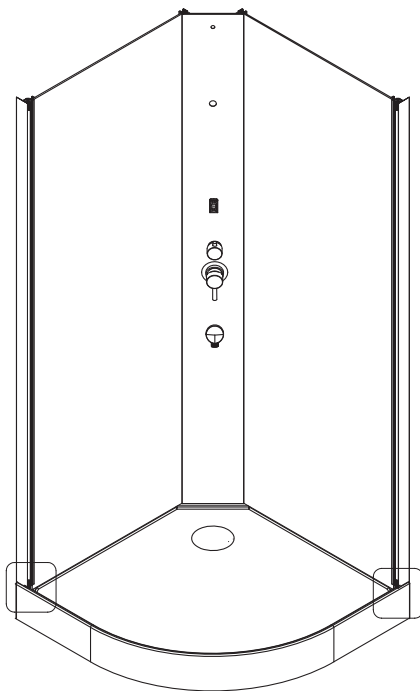
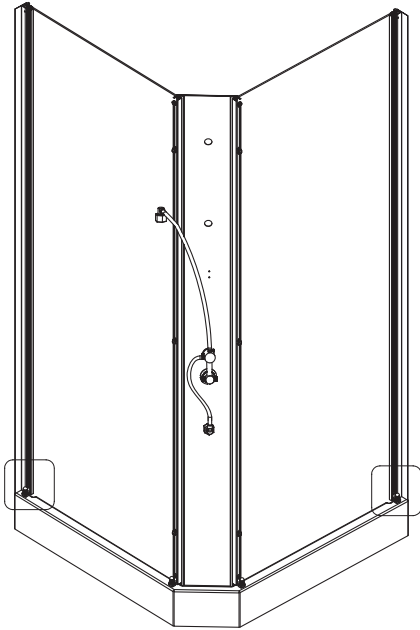
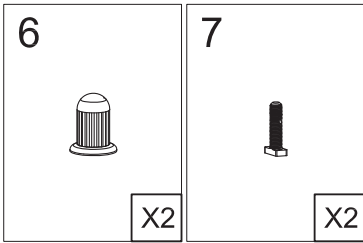
Ø6mm

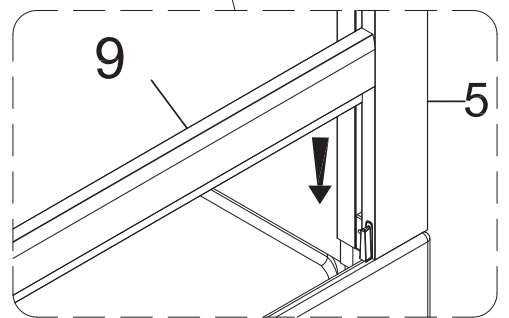
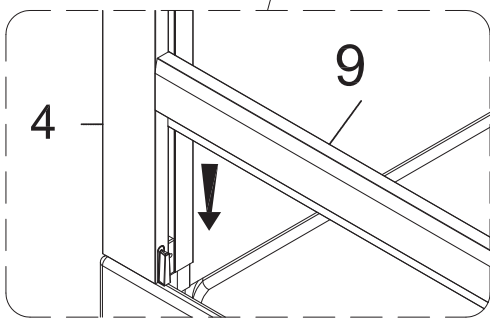
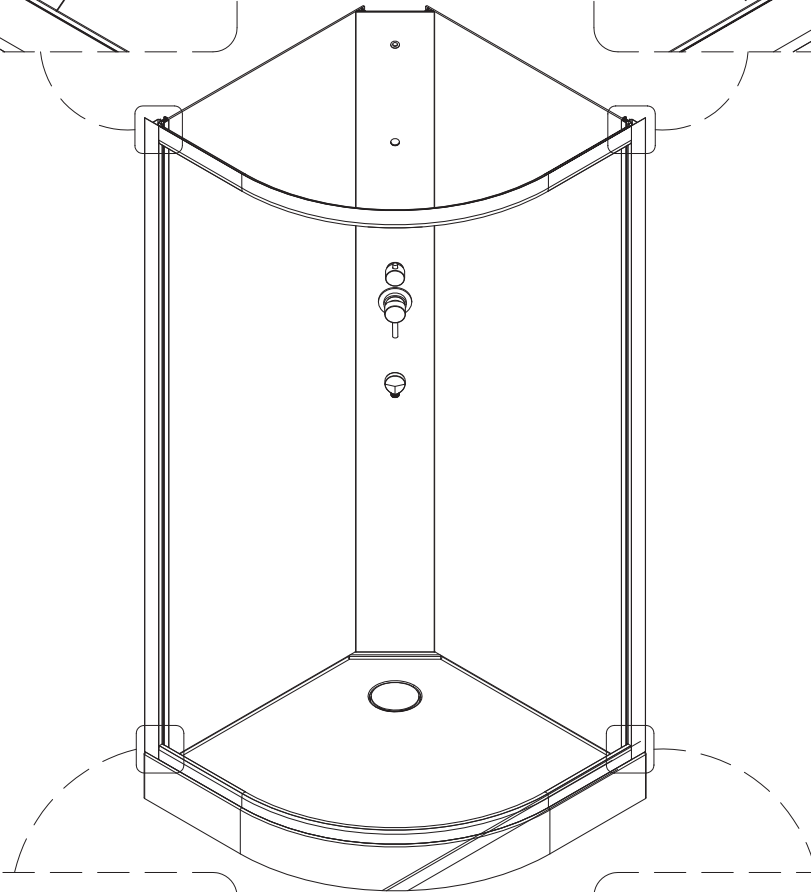
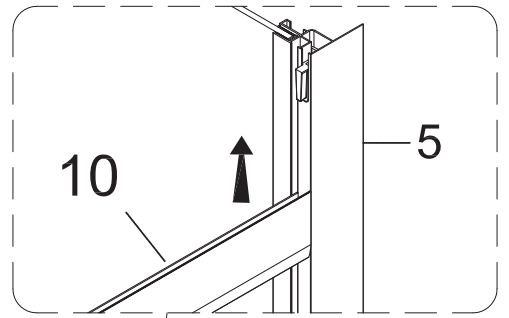
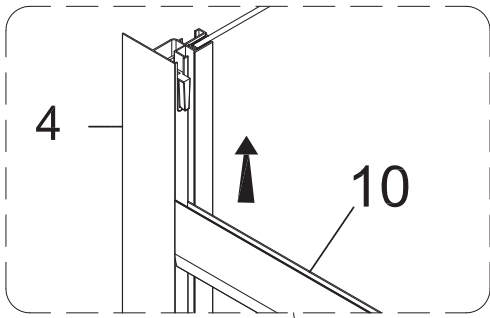
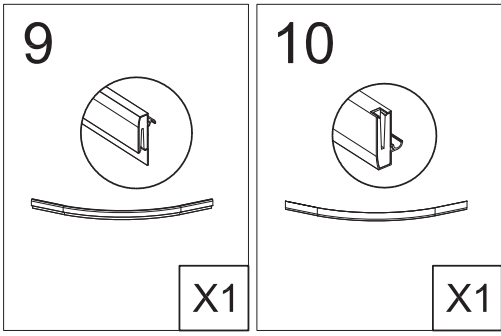
1 X1	2 X1	3 X1	4 X1	5 X1
6 X4	7 X4	8 X2	9 X1	10 X1
11 X4	12 X2	13 X2	14 X2	15 X2
16 X1	17 X4	18 X4	19 X2	20 ST3.9X13 X4
21 5 mm X1	22 X1	23 X1	24 X1	25 X1
26 X1	27 ST3.9X35 X2	28 X2	29 X2	30 M5X12 X2
31 4 mm X1	32 3 mm X1	33 X2	34 X1	A X1

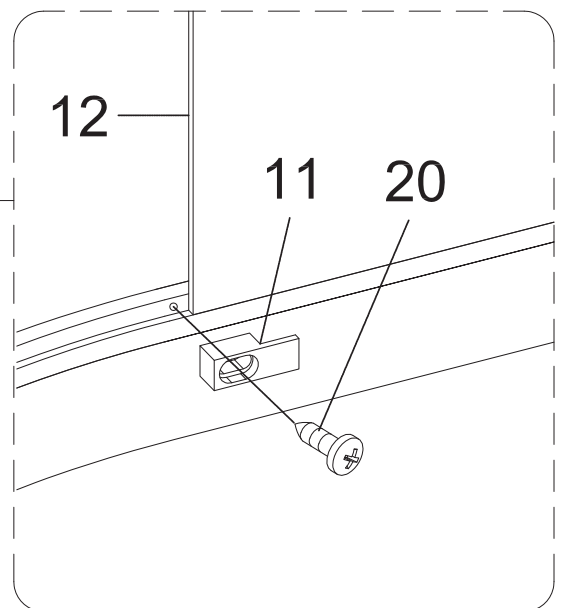
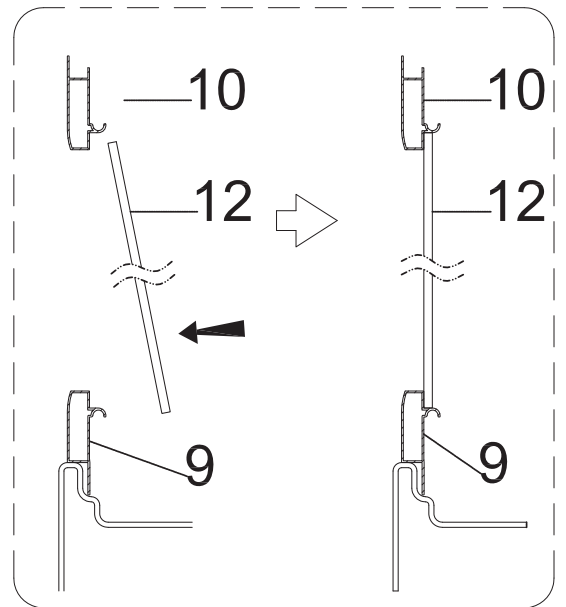
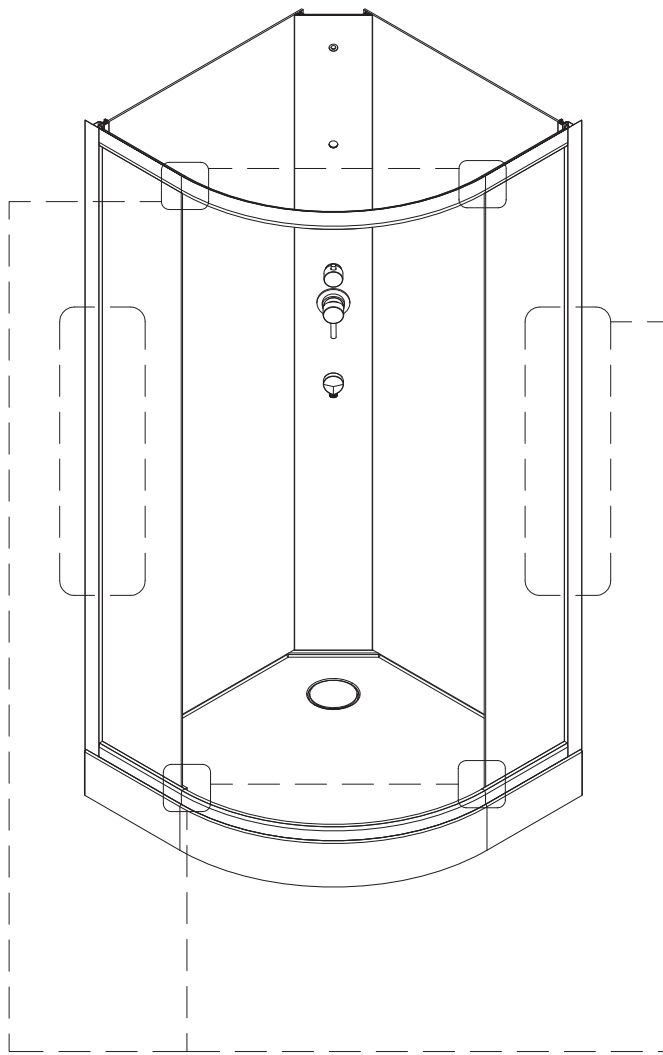
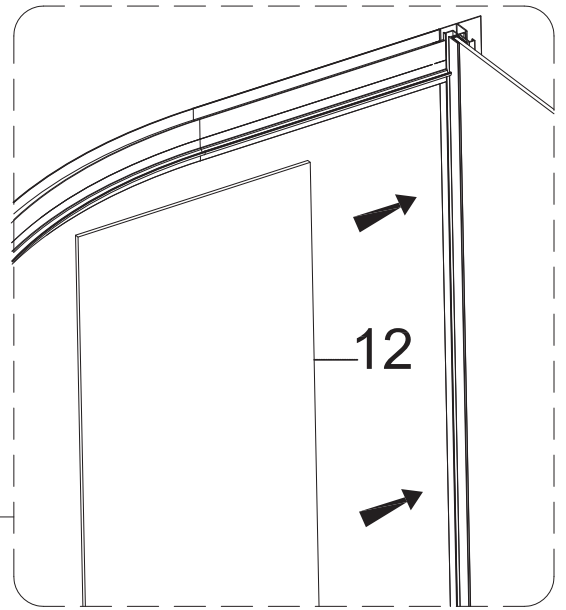
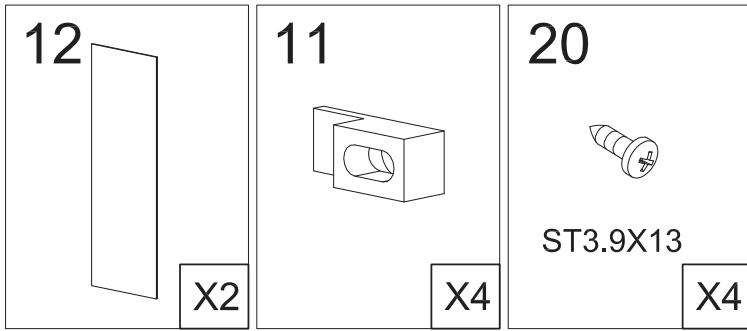


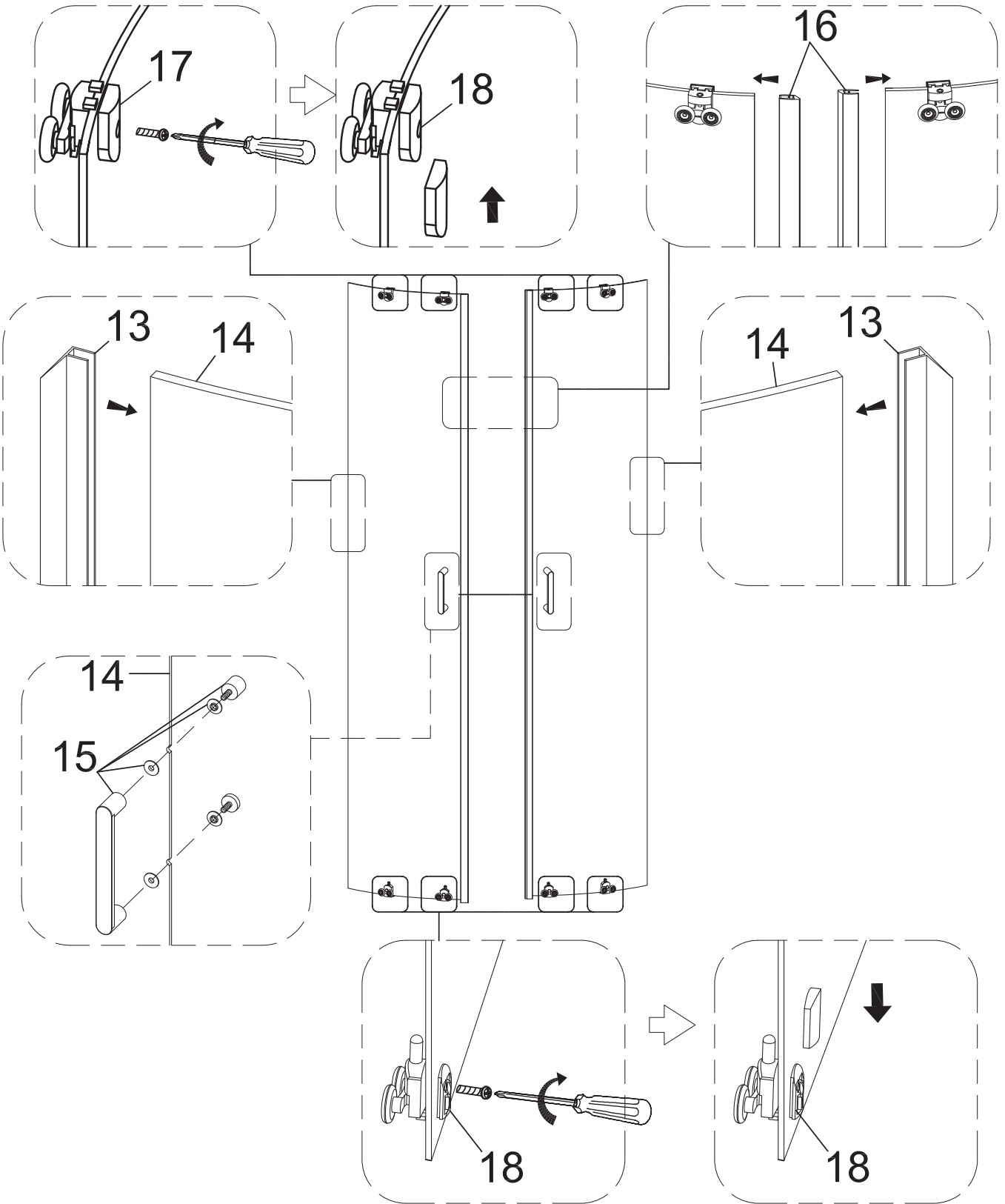
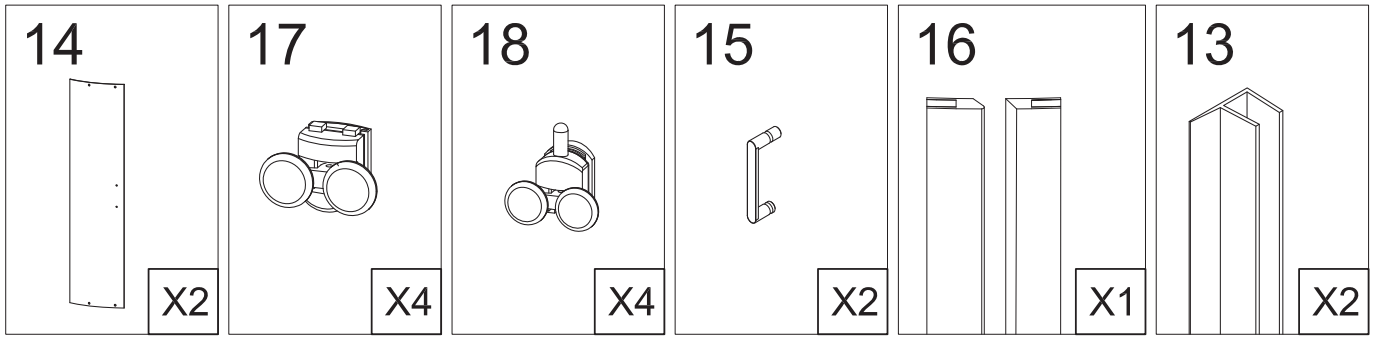


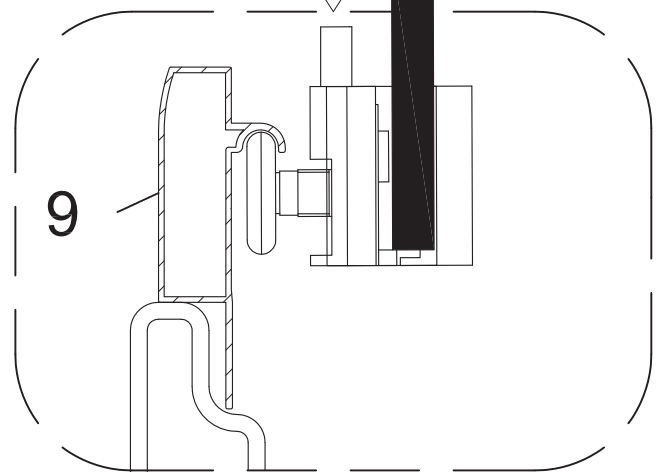
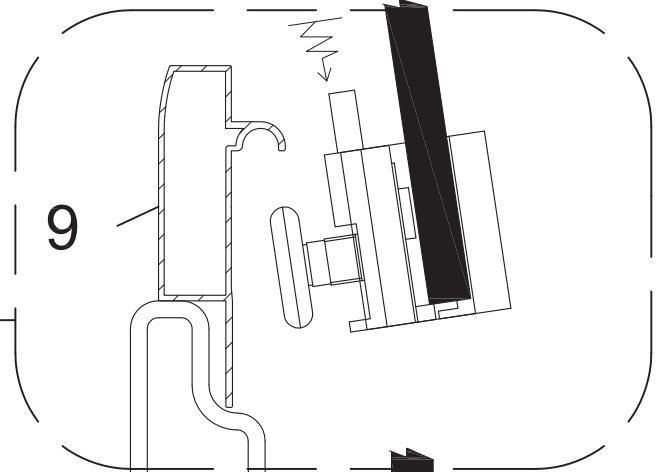
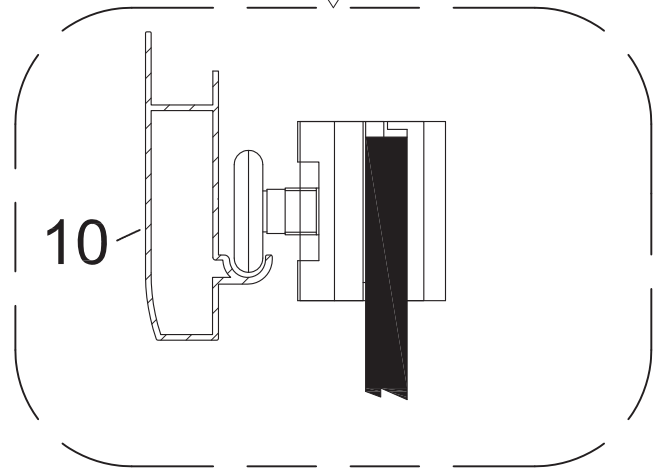
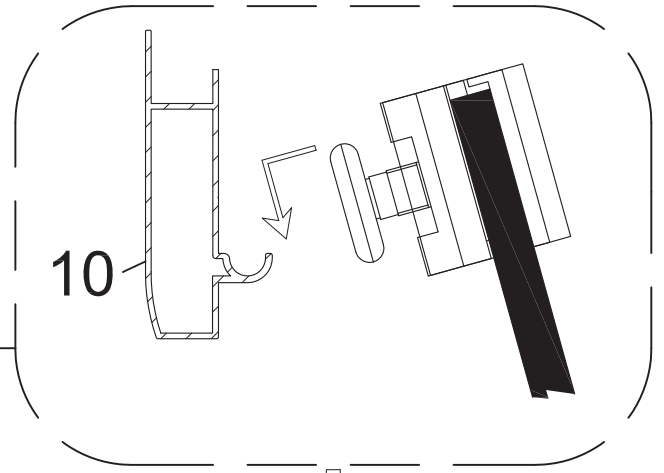
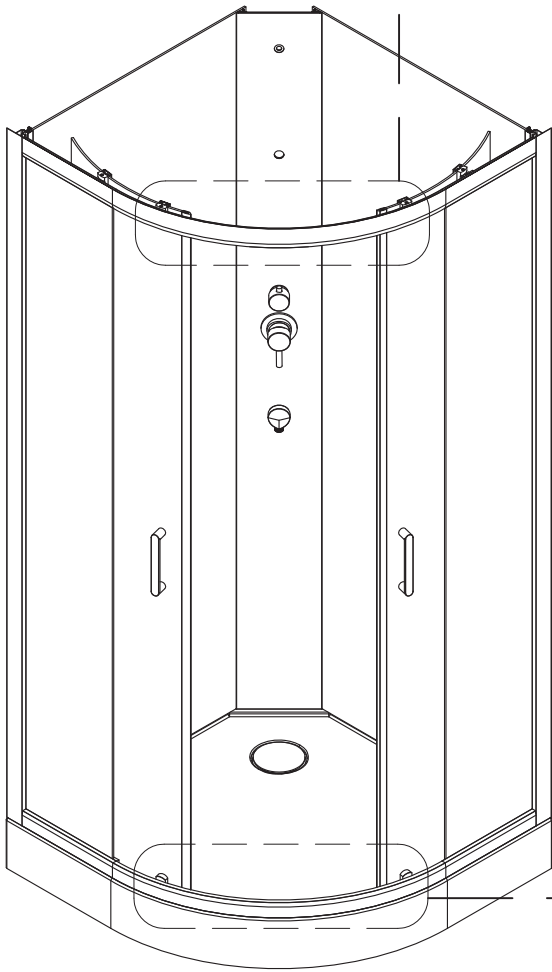


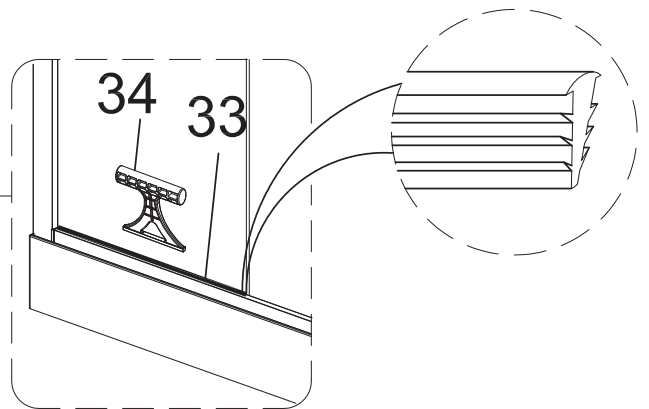
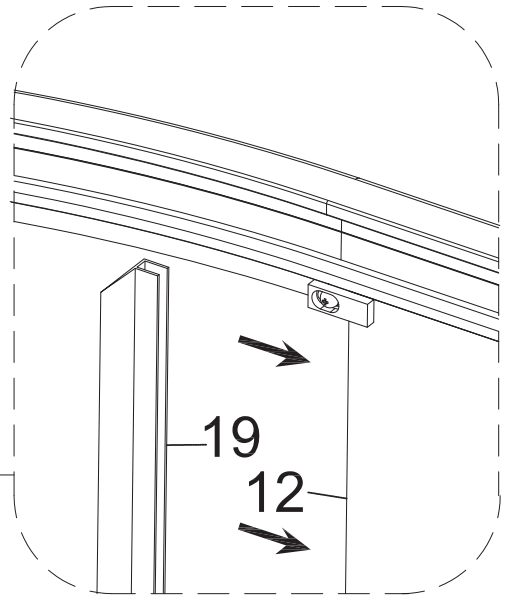
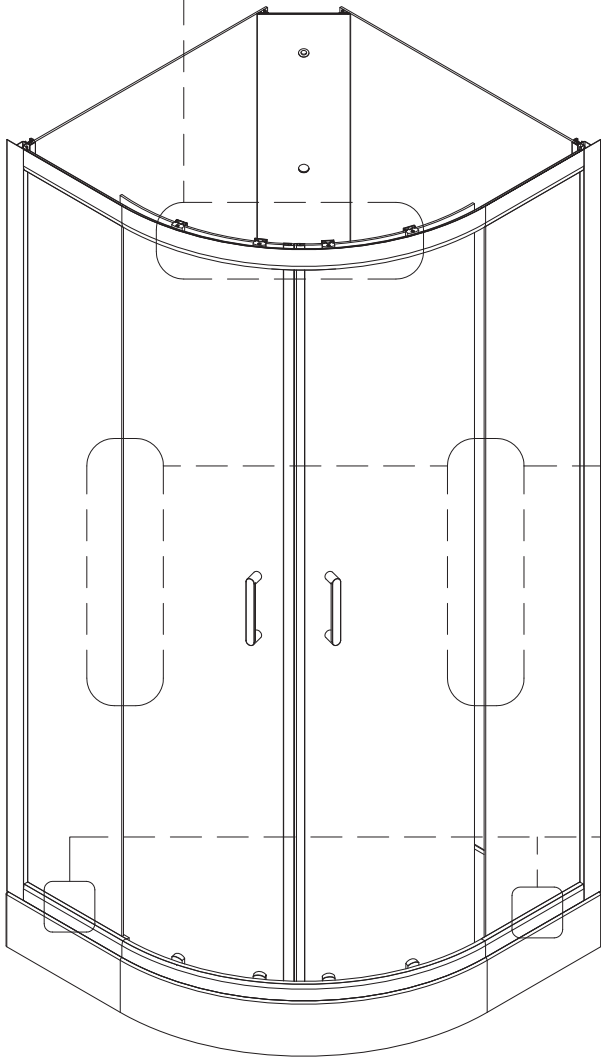
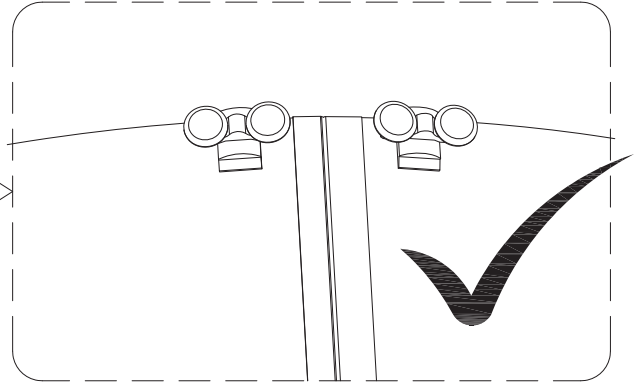
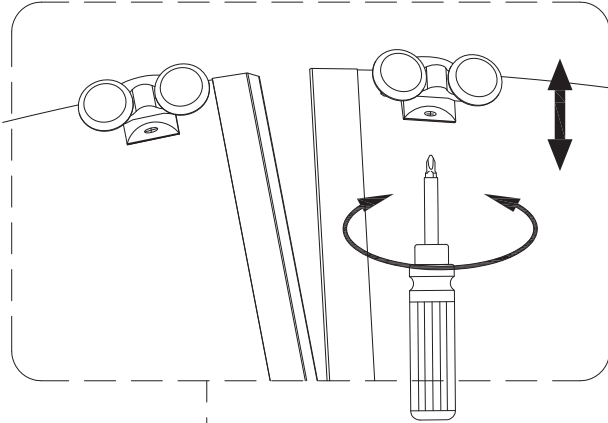
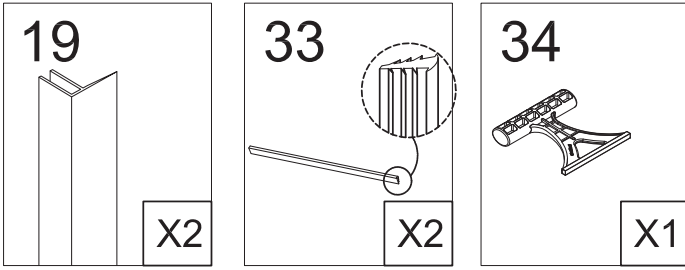


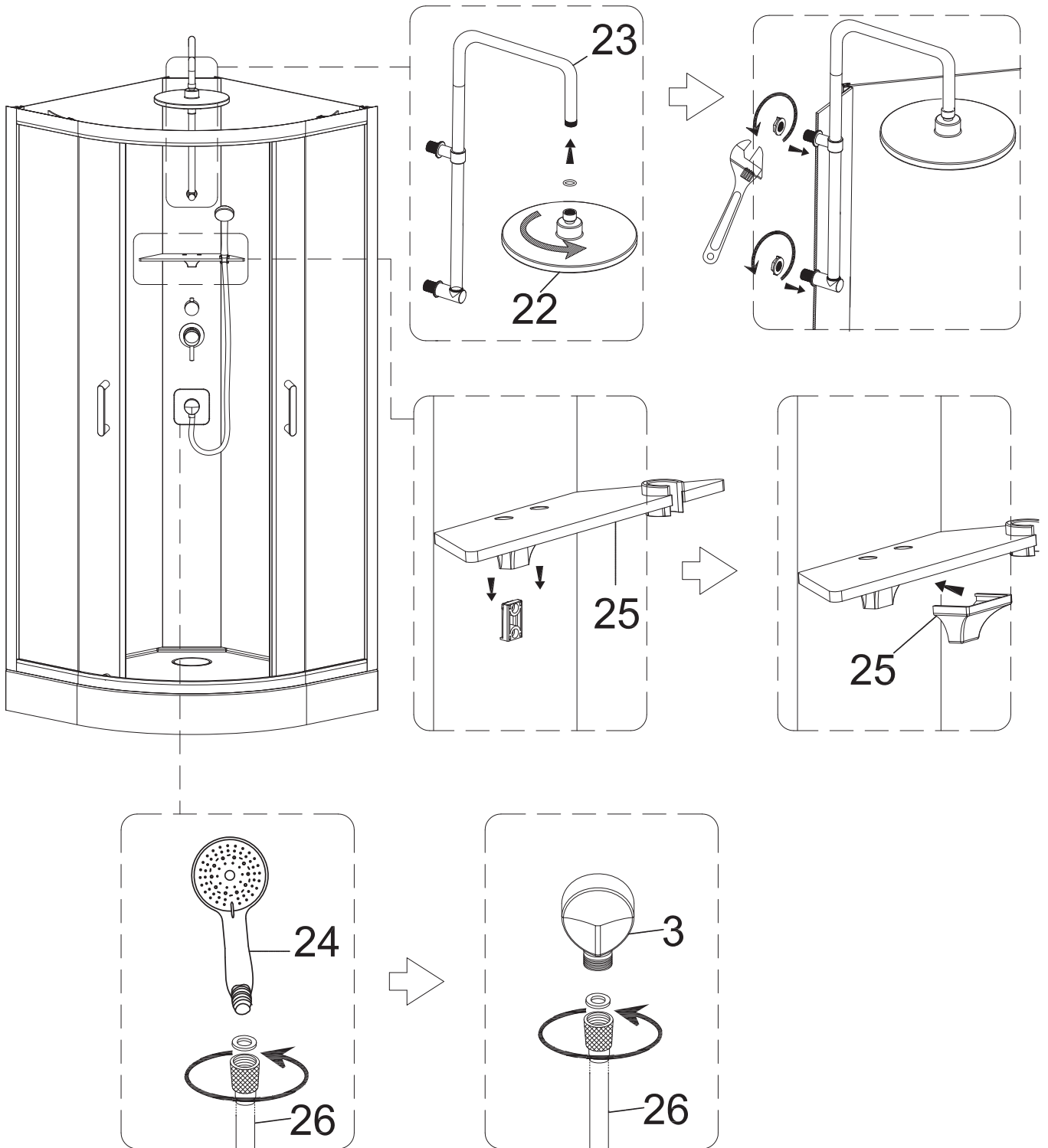
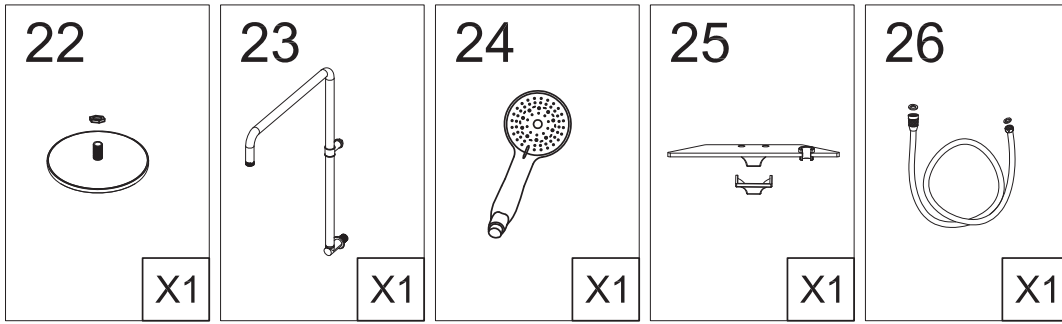


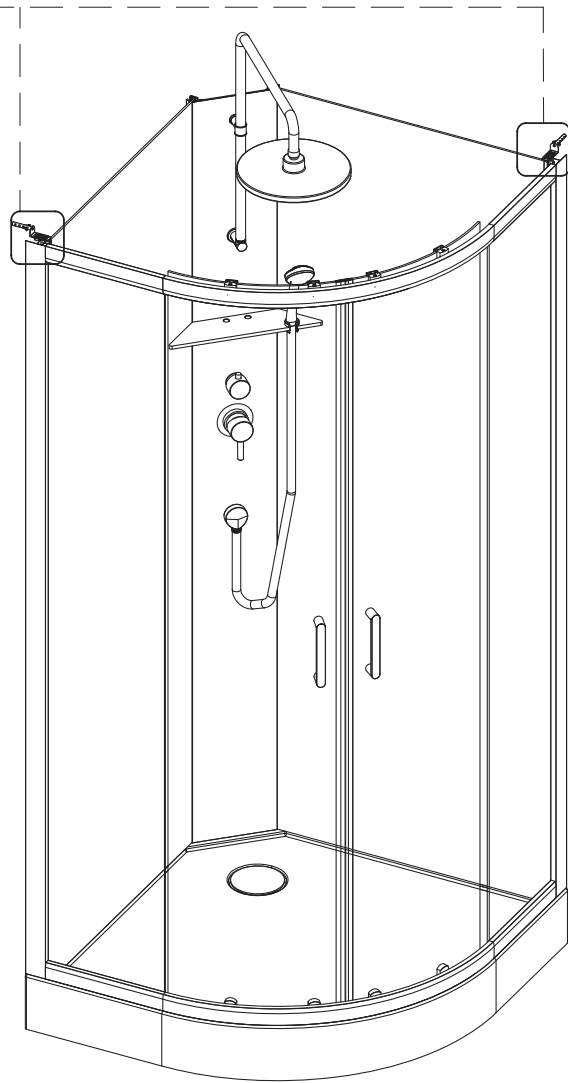
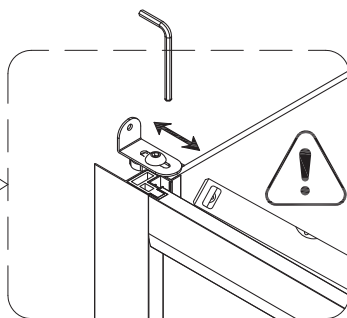
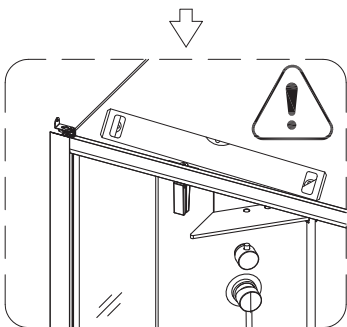
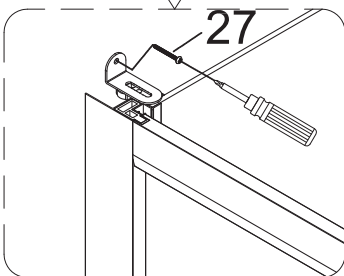
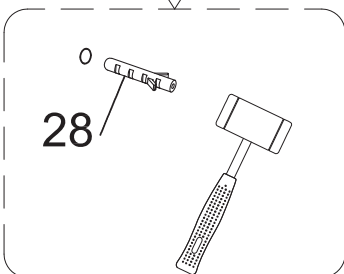
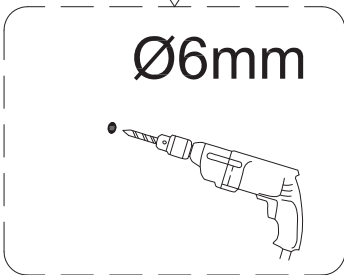
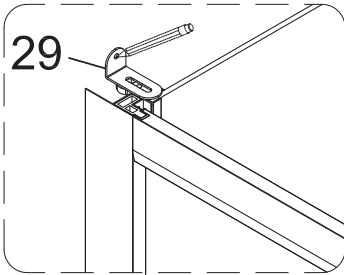
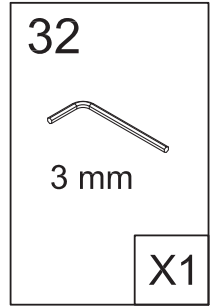
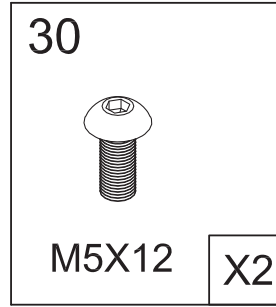
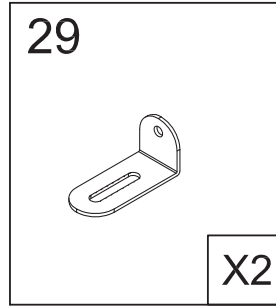
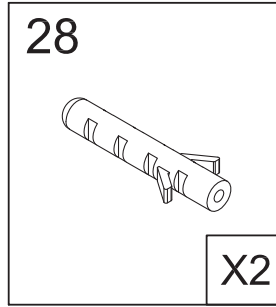
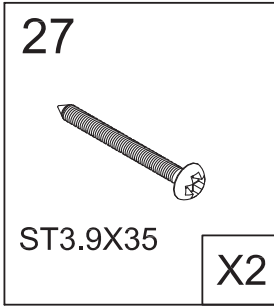


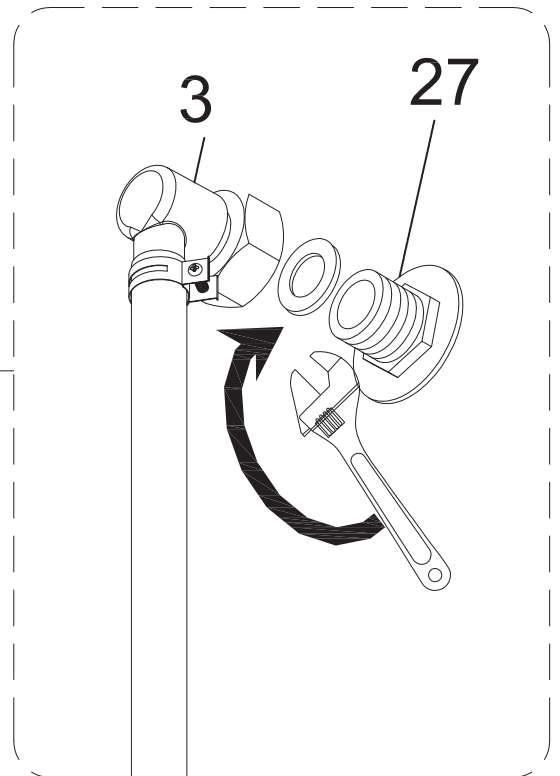
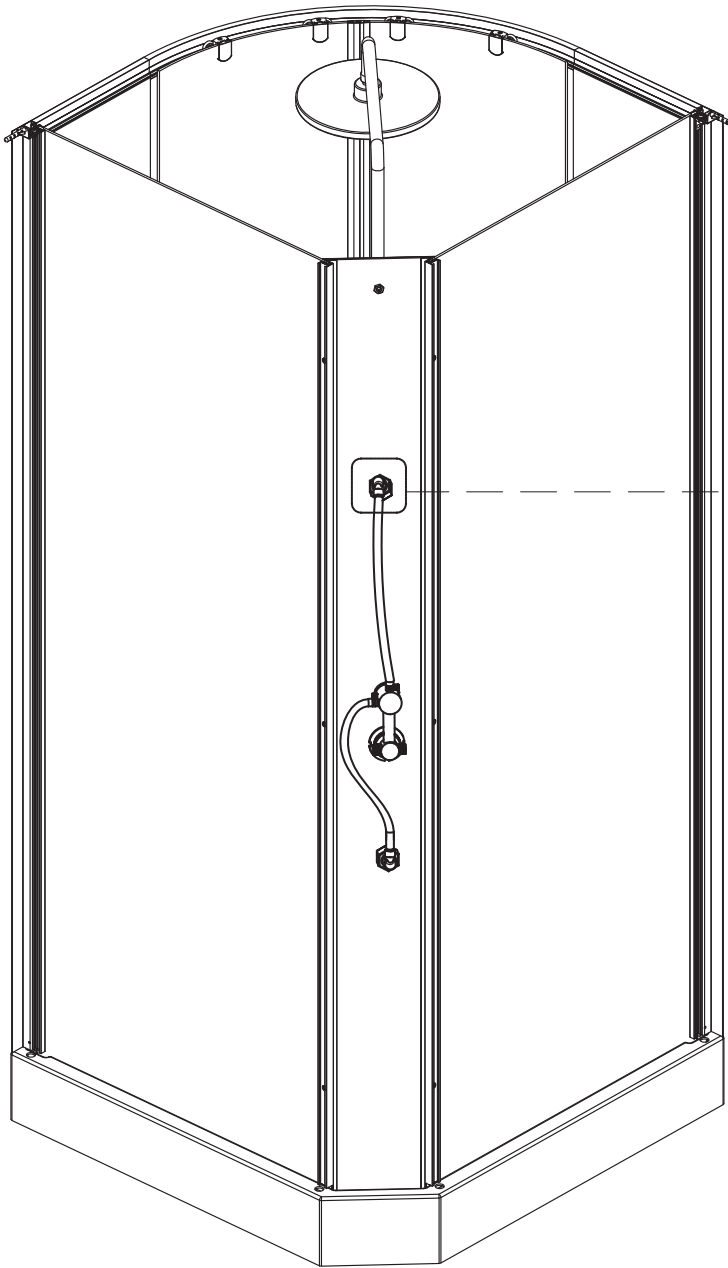


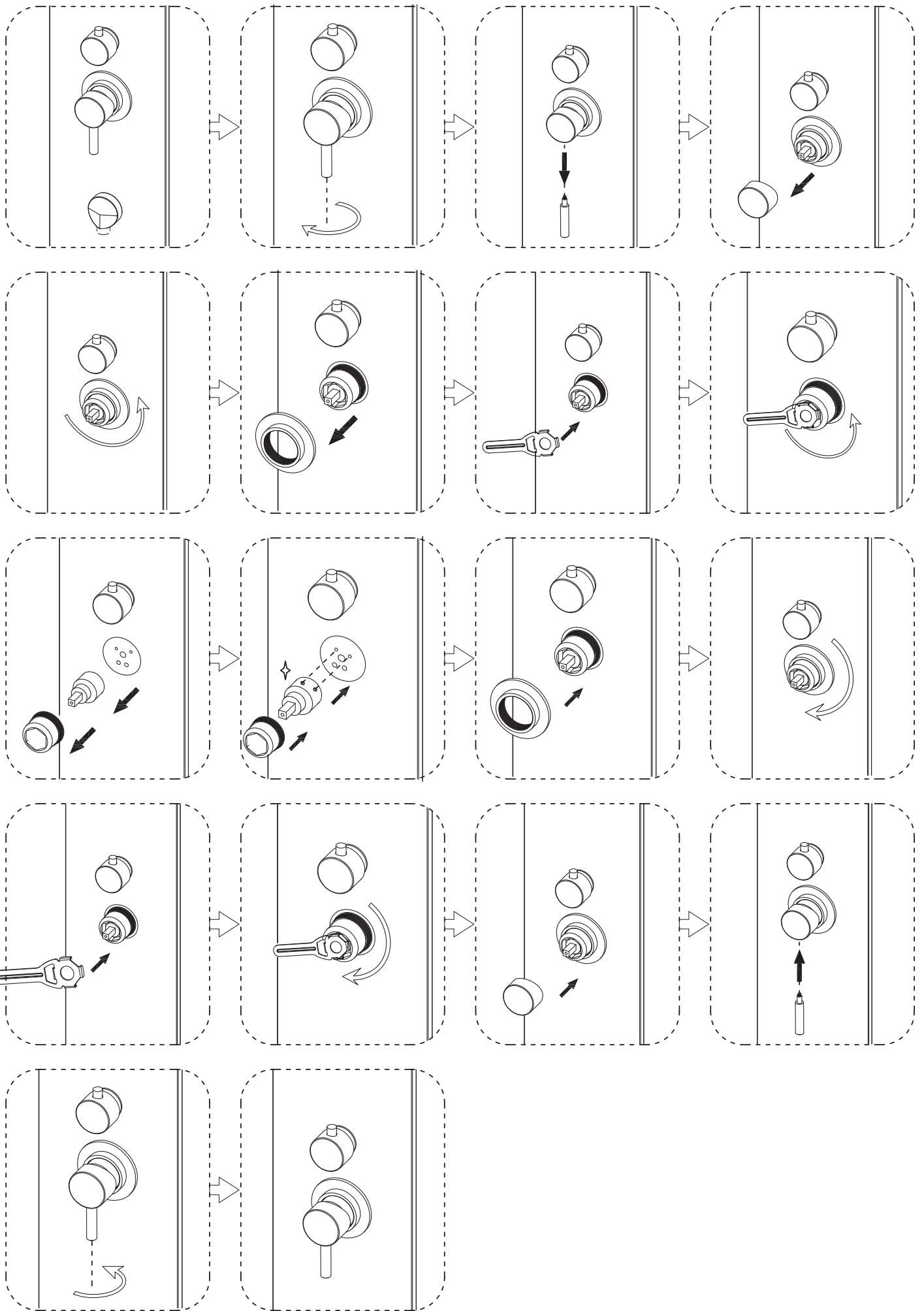














16

Fabriqué par KINDFORD LIMITED
Unit A and L, 15 Floor, MG Tower
133 Hoi Bun Road, Kwun Tong
Kowloon, HONG KONG

Cabine de douche 1152166

Déclaration de performance N° KF1642SC115216600

EN 14527:2006 + A1:2010 CL1+CL2

Receveur de douche fabriqué en acrylique / ABS
Dimensions : 900x900x150mm

Utilisation prévue : hygiène personnelle

Aptitude au nettoyage : Validée
Durabilité : Validée



16

Fabriqué par KINDFORD LIMITED
Unit A and L, 15 Floor, MG Tower
133 Hoi Bun Road, Kwun Tong
Kowloon, HONG KONG

Cabine de douche 1152166

Déclaration de performance N° KF1642SC115216600

EN 14428:2015

Utilisation prévue : hygiène personnelle

Aptitude au nettoyage : Validée
Résistance à l'impact : Validée
Durabilité : Validée

Déclaration des Performances

N° KF1642SC115216600

1. Code d'identification unique du produit type:

1152166

2. Numéro de type, de lot ou de série ou tout autre élément permettant l'identification du produit de construction, conformément à l'article 11, paragraphe 4:

1152166

3. Usage ou usages prévus du produit de construction, conformément à la spécification technique harmonisée applicable, comme prévu par le fabricant:

Utilisation prévue: hygiène personnelle

4. Nom, raison sociale ou marque déposée et adresse de contact du fabricant, conformément à l'article 11, paragraphe 5:

**KINDFORD LIMITED
Unit A and L, 15 Floor, MG TOWER,
133 Hoi Bun Road, Kwun Tong, Kowloon, Hong Kong**

5. Le cas échéant, nom et adresse de contact du mandataire dont le mandat couvre les tâches visées à l'article 12, paragraphe 2:

N/A

6. Le ou les systèmes d'évaluation et de vérification de la constance des performances du produit de construction, conformément à l'annexe V:

Système: 4

7. Dans le cas de la déclaration des performances concernant un produit de construction couvert par une norme harmonisée:

**EN 14428 (paroi)
EN 14527 (receveur)**

8. Performances déclarées :

Caractéristiques essentielles	Performance	Spécifications techniques harmonisées
Aptitude au nettoyage	PASS	EN 14428:2015
Resistance a l'impact / comportement à l'éclatement	PASS	EN 14428:2015
Durabilité	PASS	EN 14428:2015
Aptitude au nettoyage	PASS	EN 14527:2006 +A1:2010
Durabilité	PASS	EN 14527:2006 +A1:2010

9. Les performances du produit identifié aux points 1 et 2 sont conformes aux performances déclarées indiquées au point 8.

La présente déclaration des performances est établie sous la seule responsabilité du fabricant identifié au point 4.

Signé pour le fabricant et en son nom par :

Amy Li


General & Merchandising Manager

KINDFORD LIMITED

Unit A and L, 15 Floor, MG TOWER, 133 Hoi Bun Road,

Kwun Tong, Kowloon, Hong Kong

Date: Octobre 6, 2016

For and on behalf of
KINDFORD LIMITED
通 訊 有 限 公 司

Authorised Signature(s)

Référence du fournisseur du produit fini	Nom du produit	Numéro de pièce indiqué dans le manuel	Description	Schéma	Quantité par produit fini	Quantité des pièces par produit emballé
1152166	CABINE INT. OCEA 1/4 C. L. 90 H.225 MECA	1	receveur		1pc	1 pc
1152166	CABINE INT. OCEA 1/4 C. L. 90 H.225 MECA	12	paroi vitrée fixe		2pcs	1 pc
1152166	CABINE INT. OCEA 1/4 C. L. 90 H.225 MECA	14	porte vitrée		2pcs	1 pc
1152166	CABINE INT. OCEA 1/4 C. L. 90 H.225 MECA	9	rail de guidage inférieur		1pc	1 pc
1152166	CABINE INT. OCEA 1/4 C. L. 90 H.225 MECA	10	rail de guidage supérieur		1pc	1 pc
1152166	CABINE INT. OCEA 1/4 C. L. 90 H.225 MECA	17	roulette supérieure		4pcs	2 set
1152166	CABINE INT. OCEA 1/4 C. L. 90 H.225 MECA	18	roulette inférieure		4pcs	2 set
1152166	CABINE INT. OCEA 1/4 C. L. 90 H.225 MECA	13 19	joint d'étanchéité en "F"		2sets	1 set
1152166	CABINE INT. OCEA 1/4 C. L. 90 H.225 MECA	16	joint magnétique		1pair	1 pair
1152166	CABINE INT. OCEA 1/4 C. L. 90 H.225 MECA	11	bloc de fixation		4pcs	1 bag
1152166	CABINE INT. OCEA 1/4 C. L. 90 H.225 MECA	20	vis ST3.9x13mm	 ST3.9X13	4pcs	
1152166	CABINE INT. OCEA 1/4 C. L. 90 H.225 MECA	33	joint d'étanchéité souple		2pcs	2 pcs