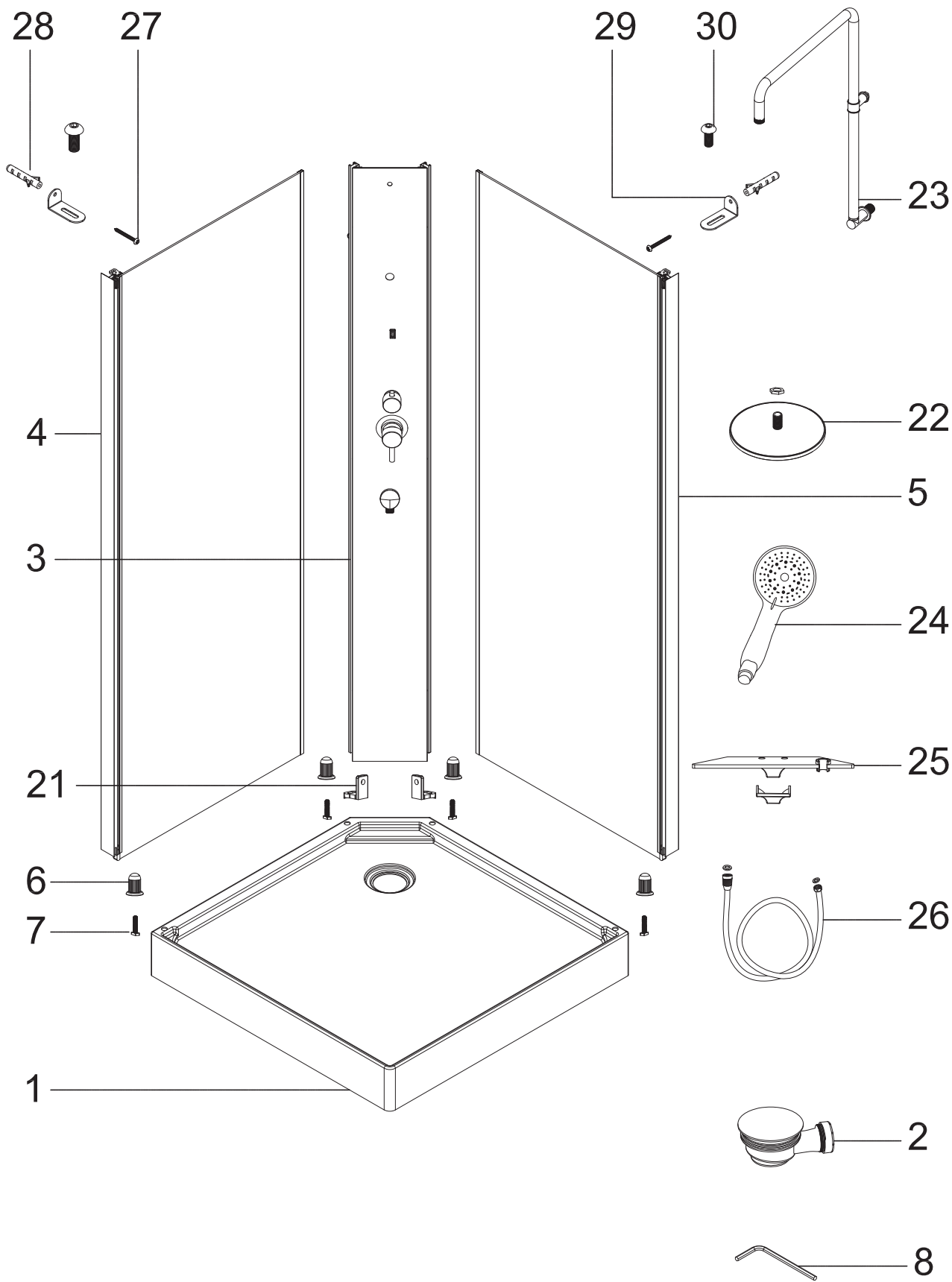
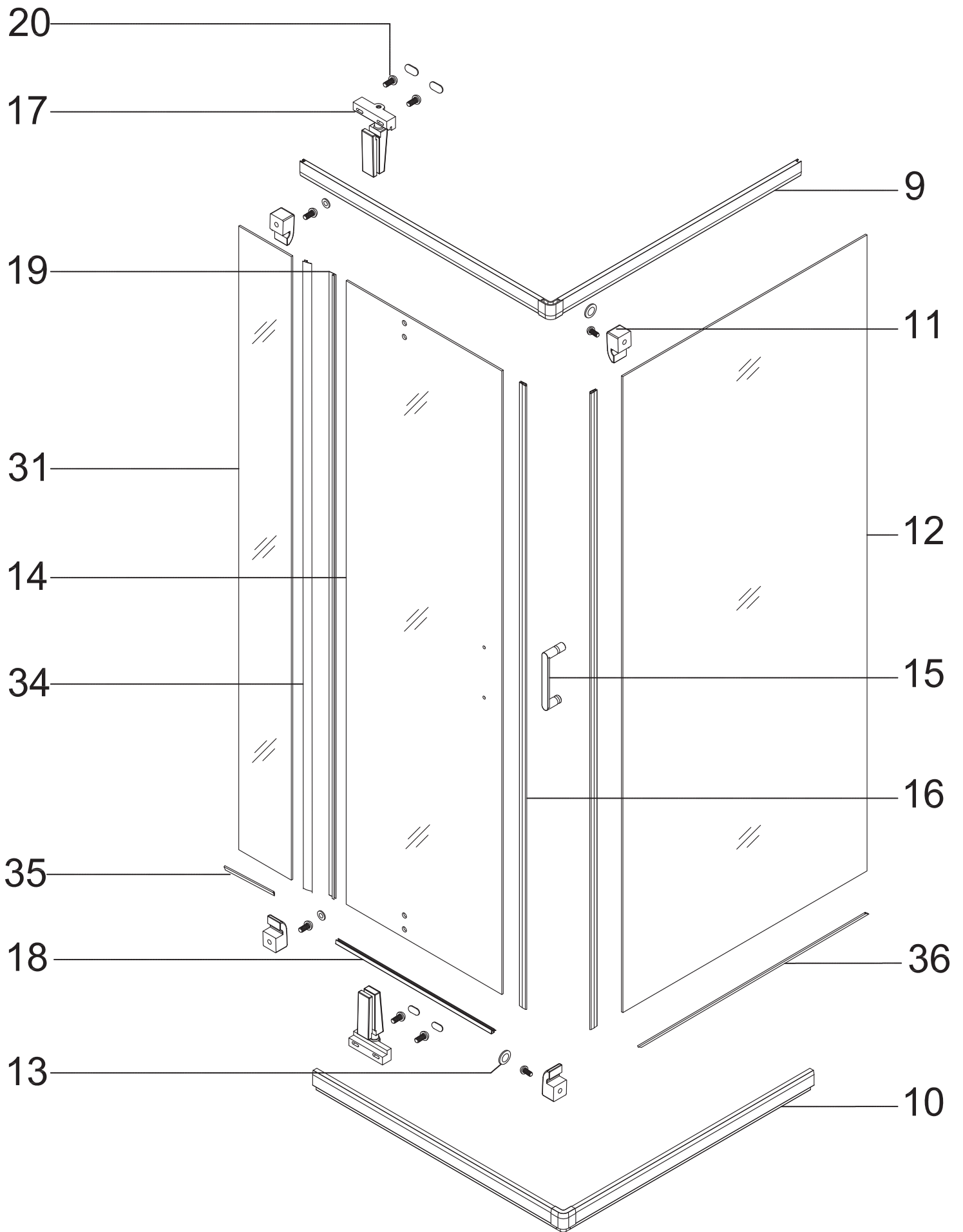
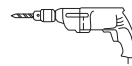
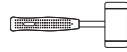
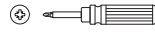
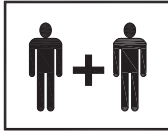


**CABINE INTEGRALE OCEA 90x90 H.225 MECA**  
Réf. 1242722



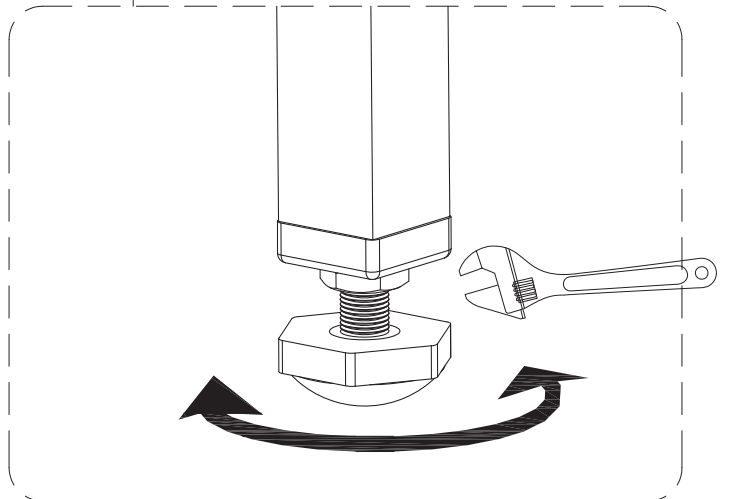
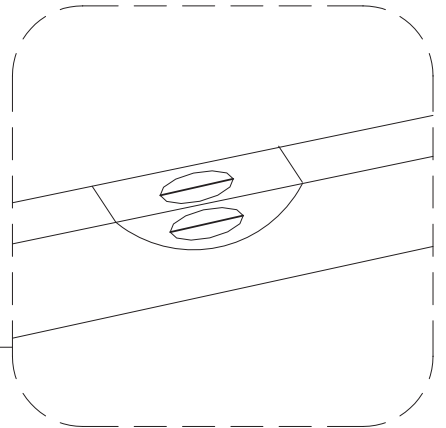
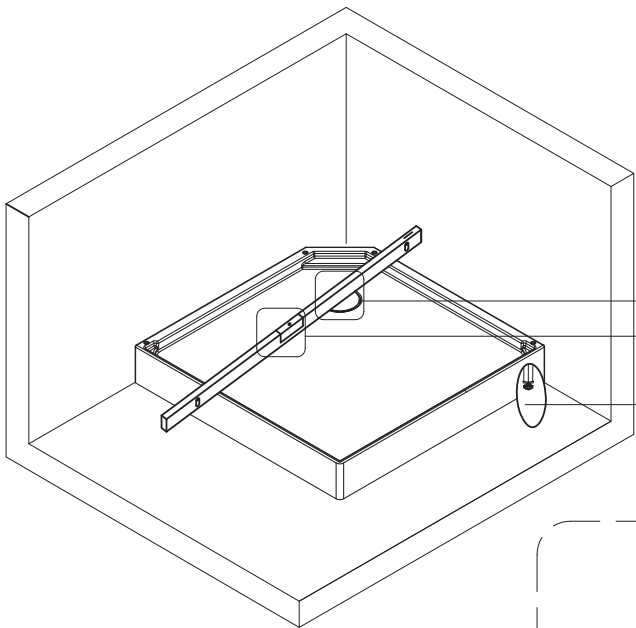
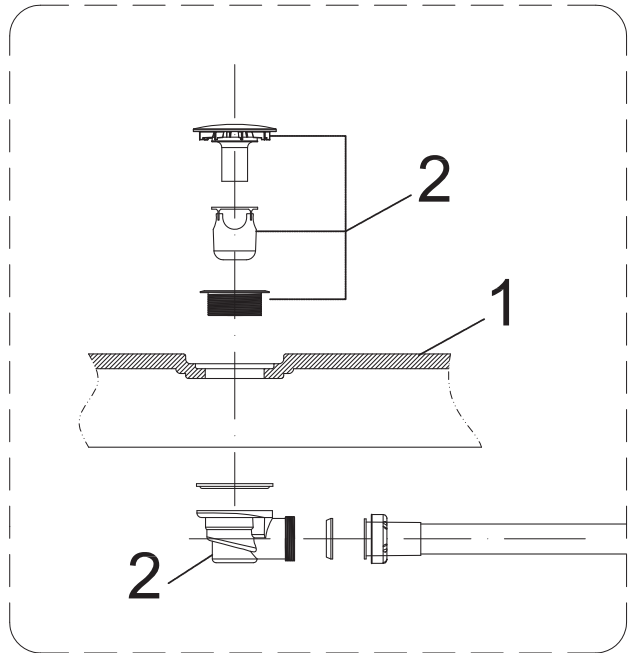
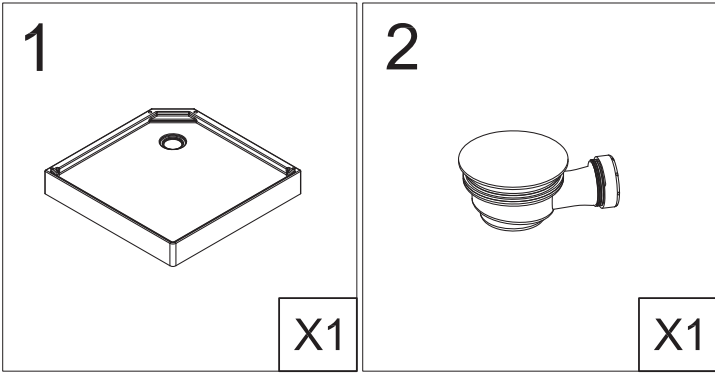


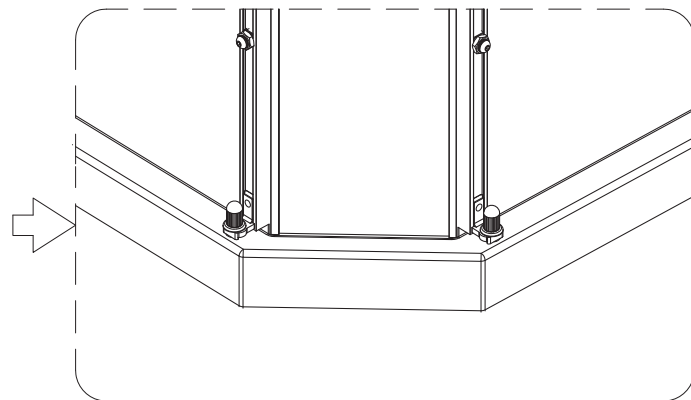
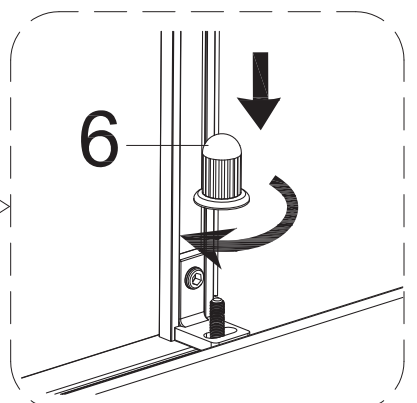
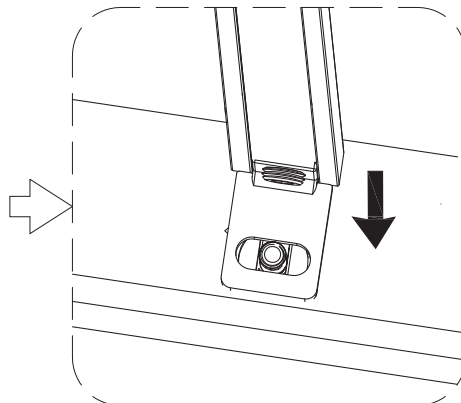
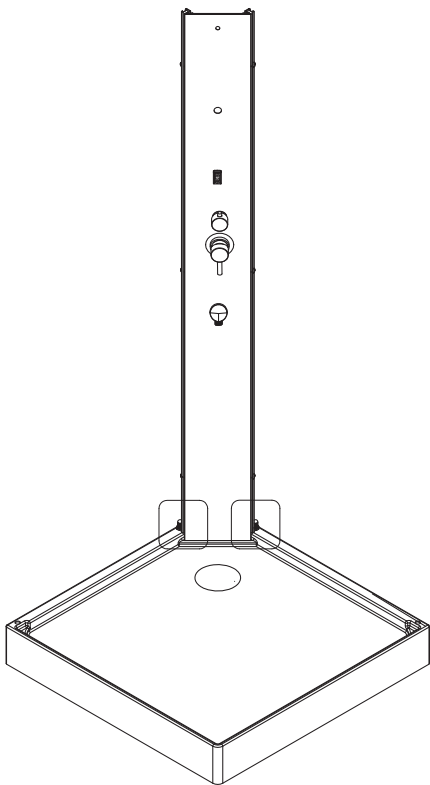
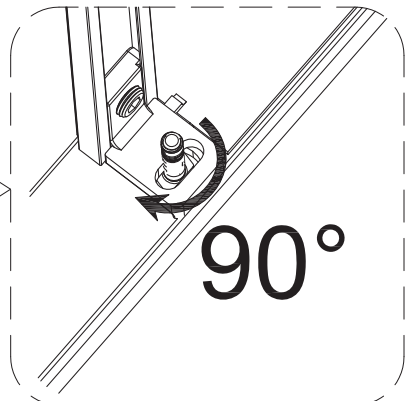
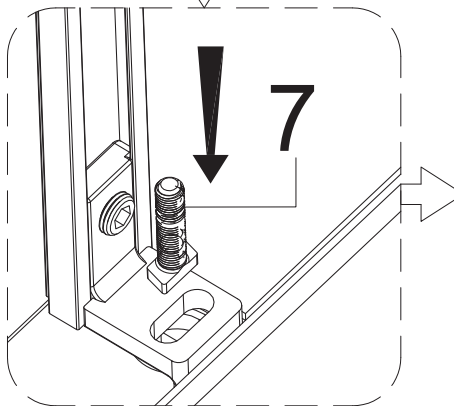
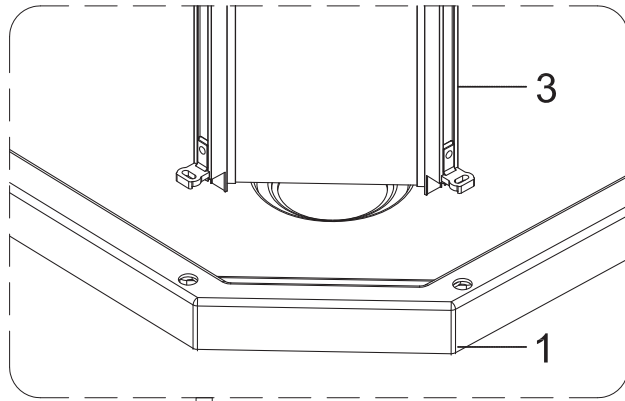
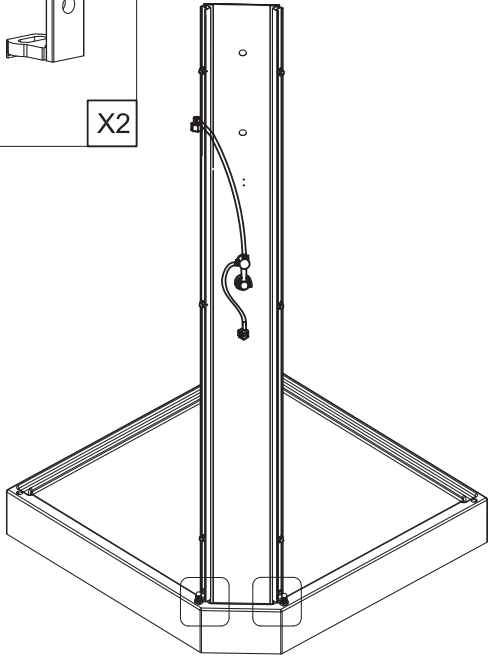
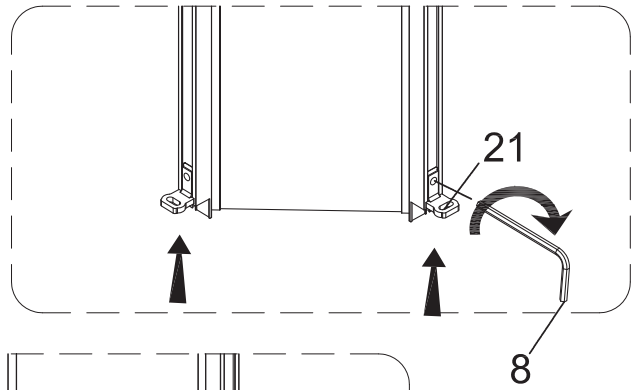
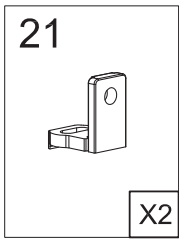
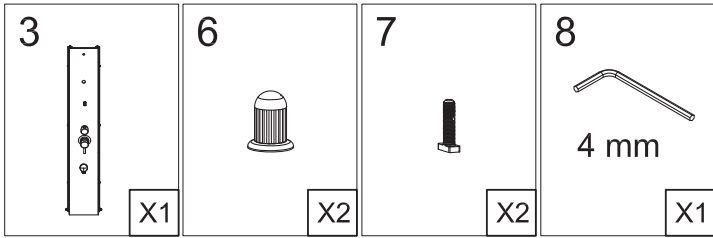


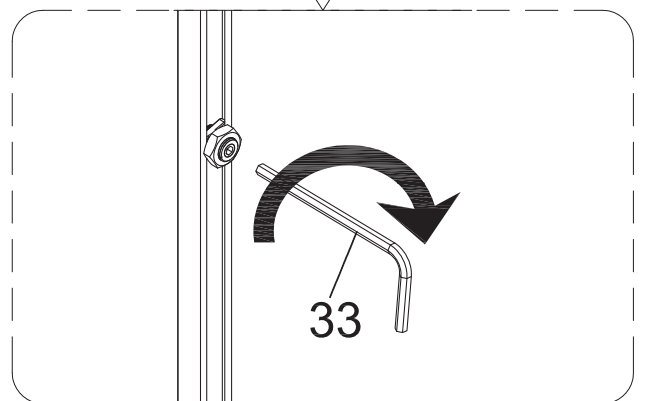
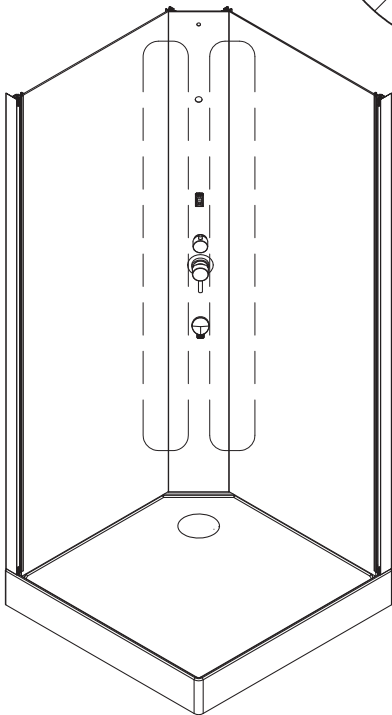
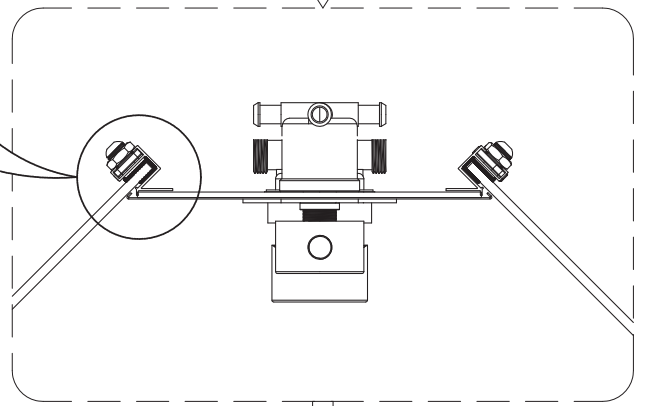
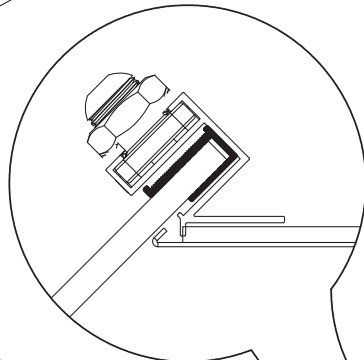
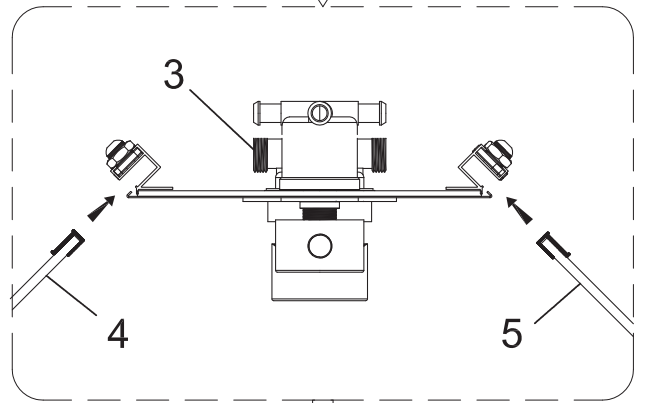
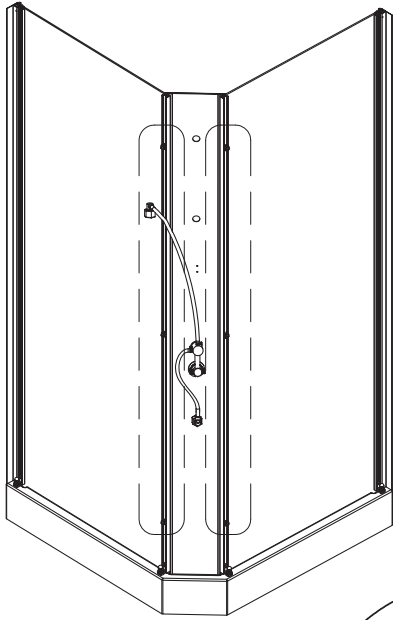
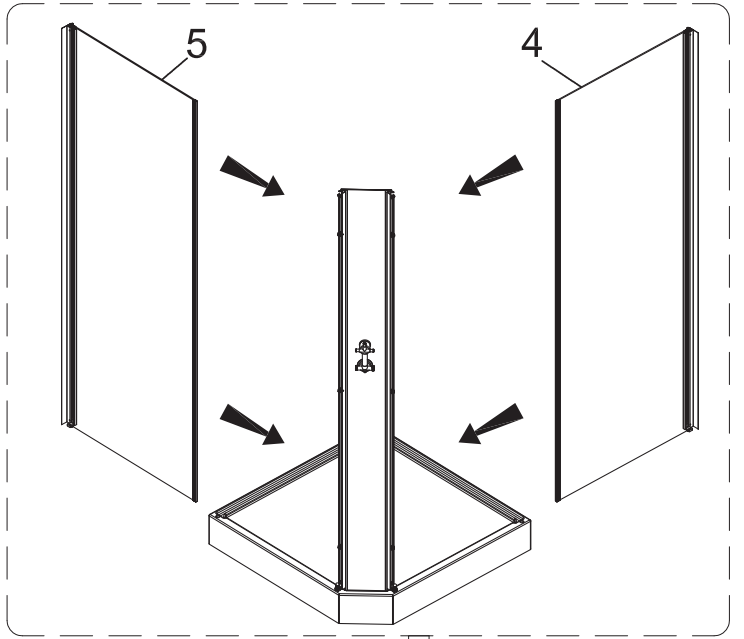
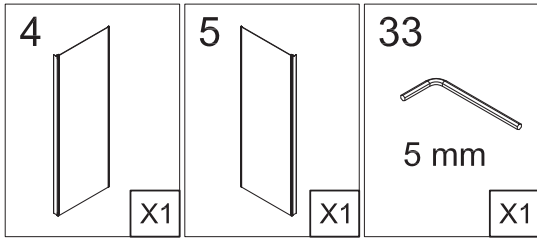


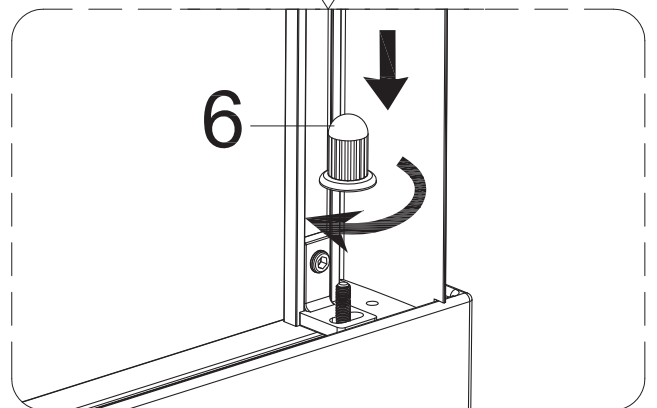
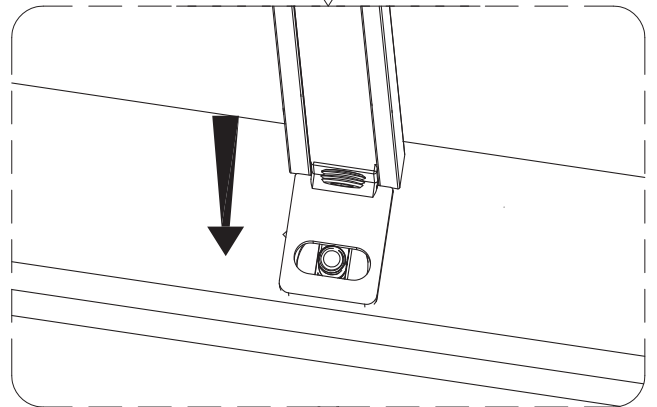
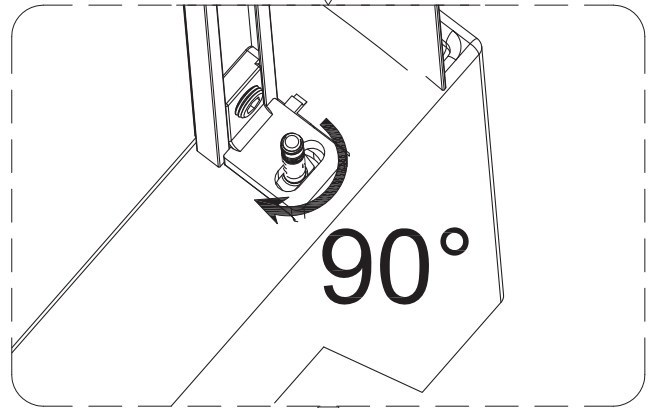
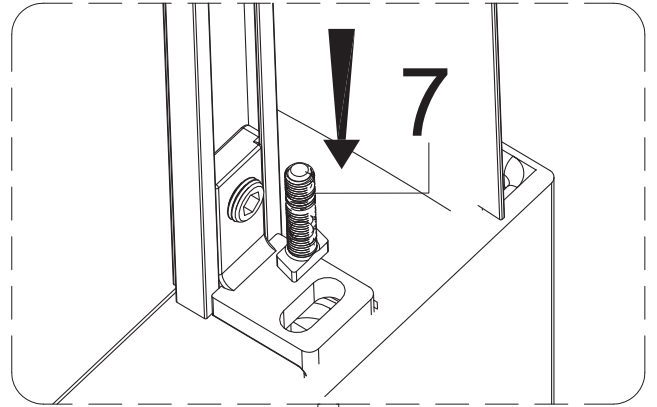
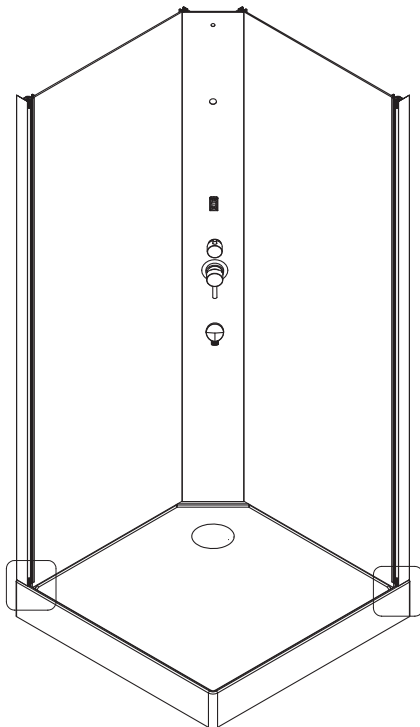
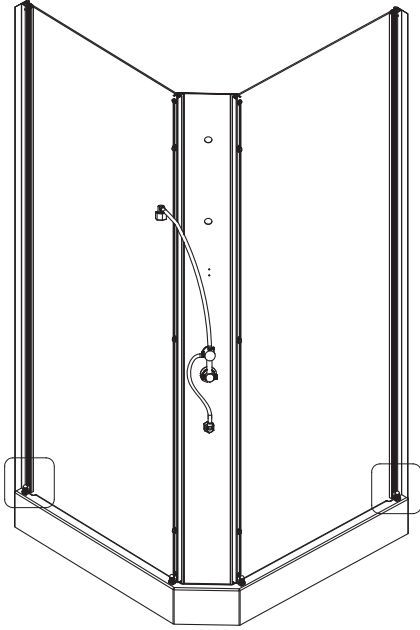
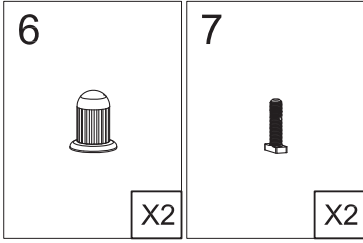
Ø6mm

1  X1	2  X1	3  X1	4  X1	5  X1
6  X4	7  X4	8  4 mm X1	9  X1	10  X1
11  X4	12  X1	13  X4	14  X1	15  X1
16  X1	17  X2	18  X1	19  X1	20  ST3.9X19 X8
21  X2	22  X1	23  X1	24  X1	25  X1
26  X1	27  ST3.9X35 X2	28  X2	29  X2	30  M5X12 X2
31  X1	32  3 mm X1	33  5 mm X1	34  X1	35  X1
36  X1	37  X1	A  X1		

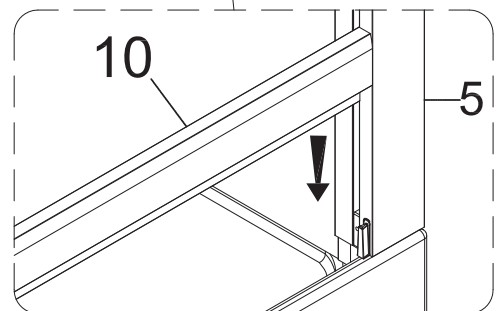
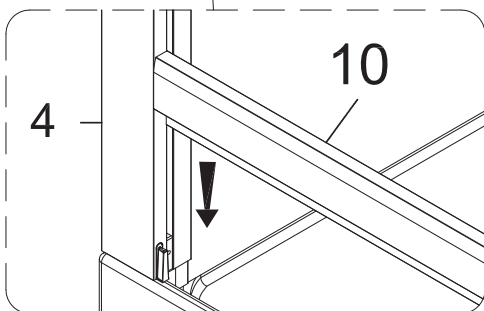
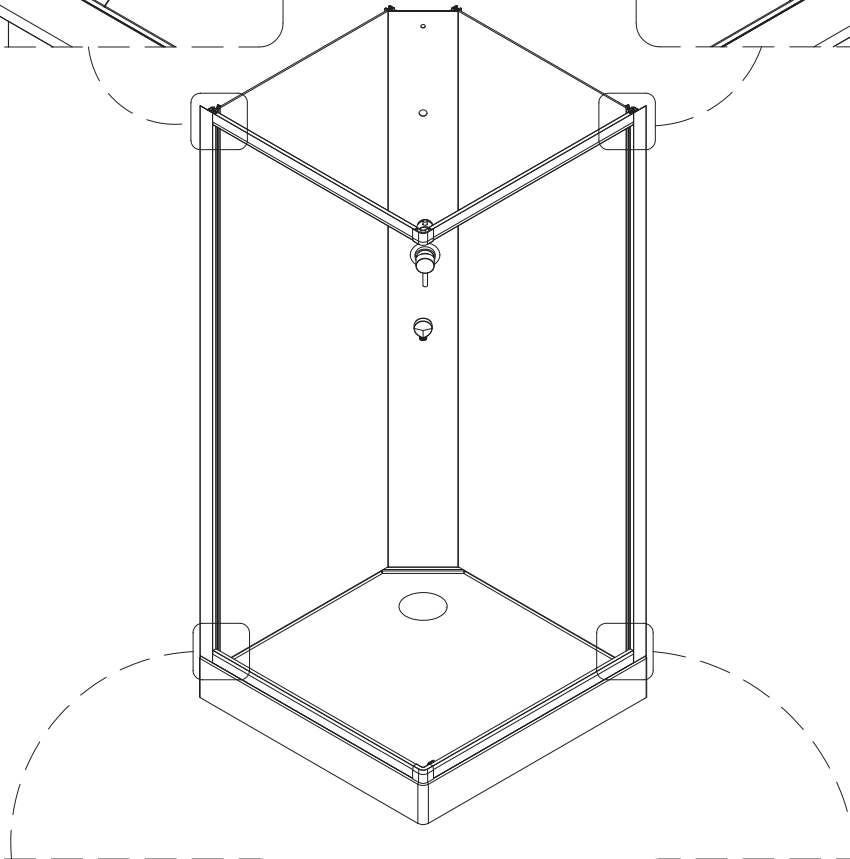
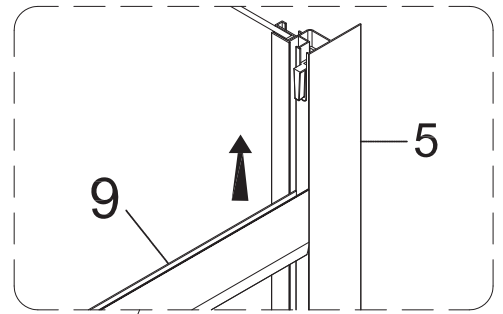
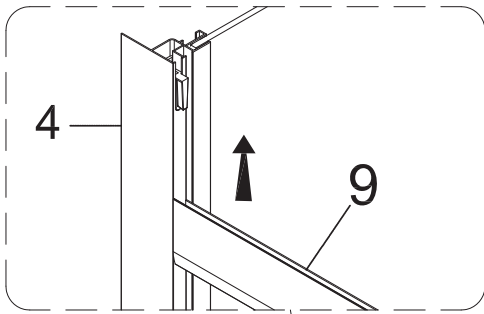
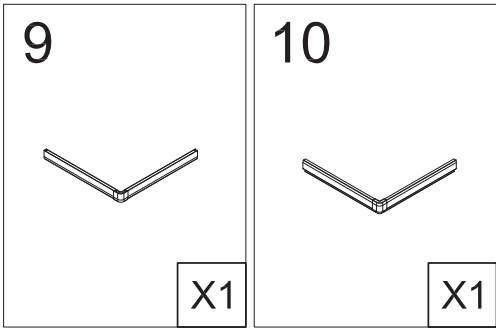


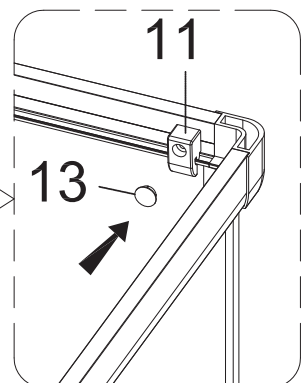
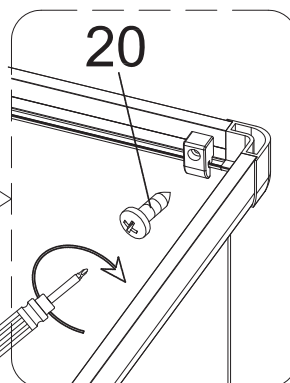
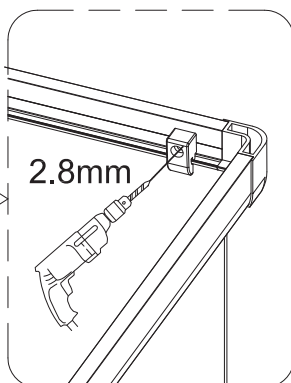
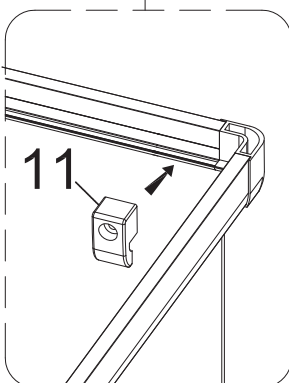
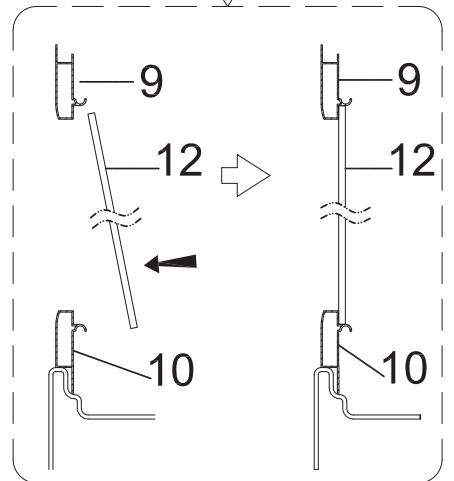
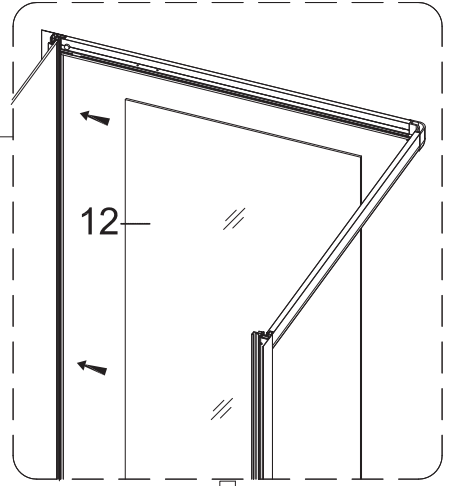
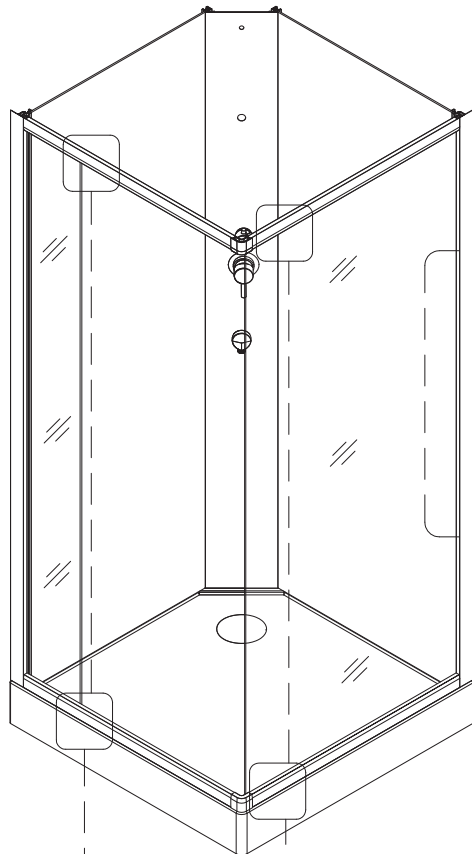
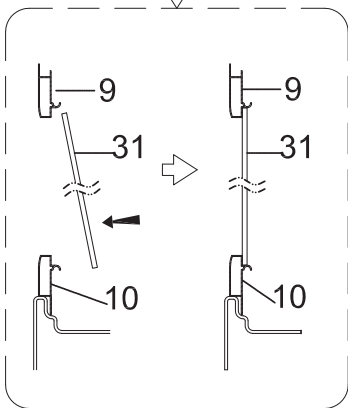
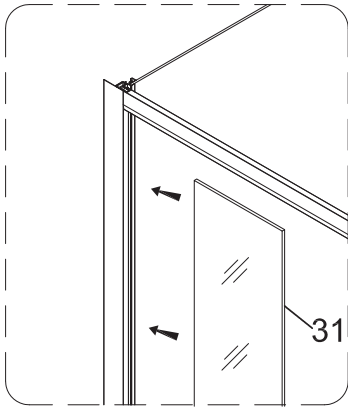
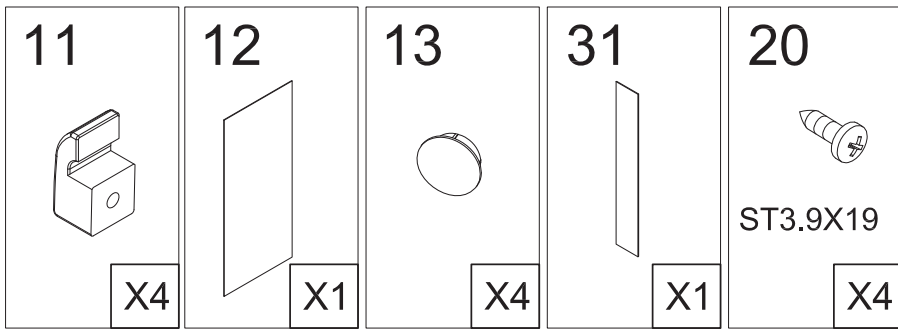


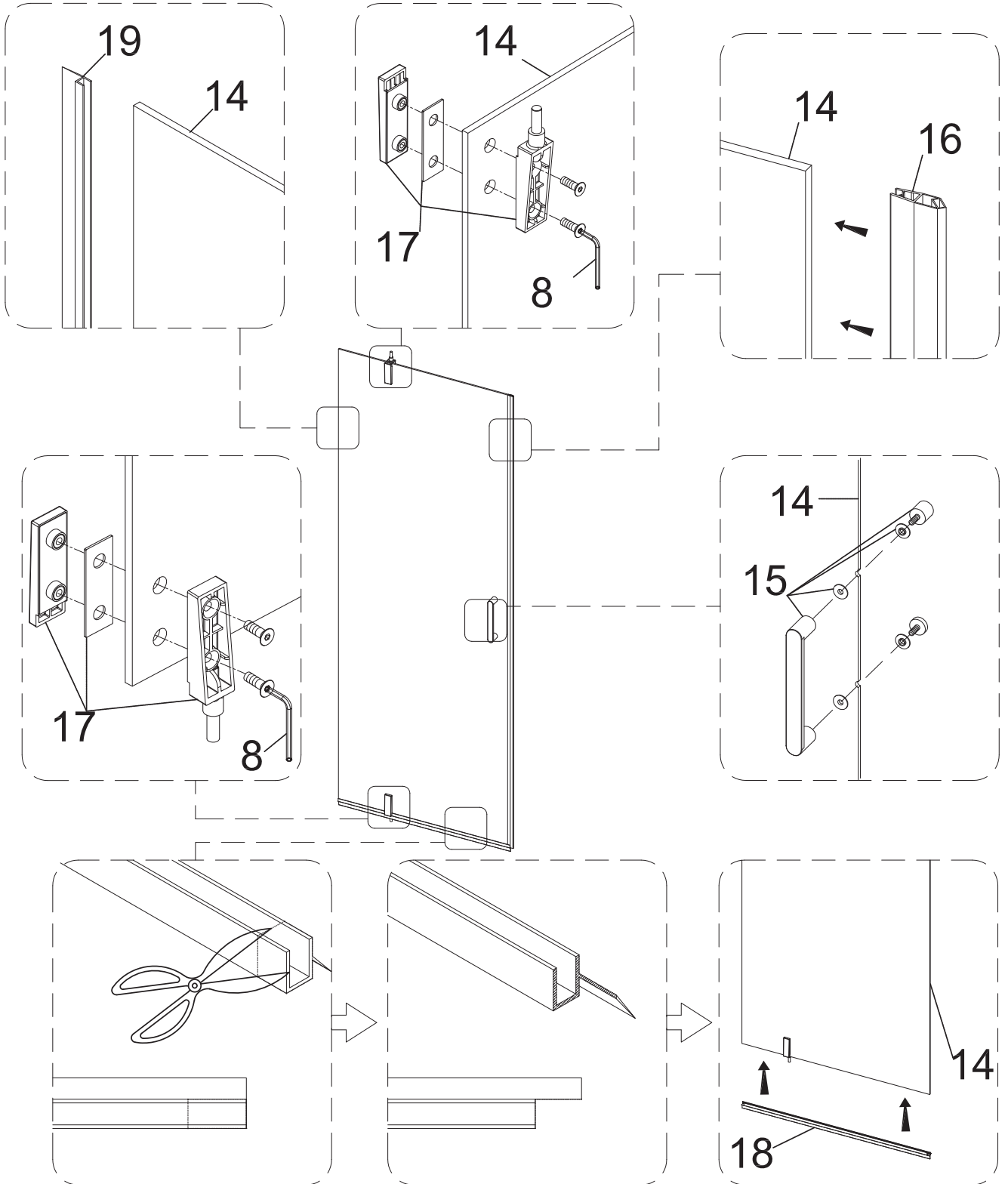
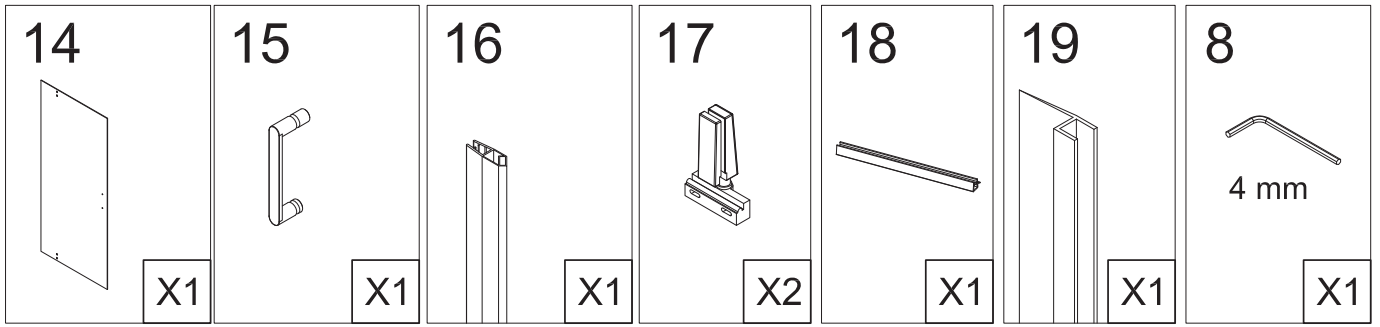


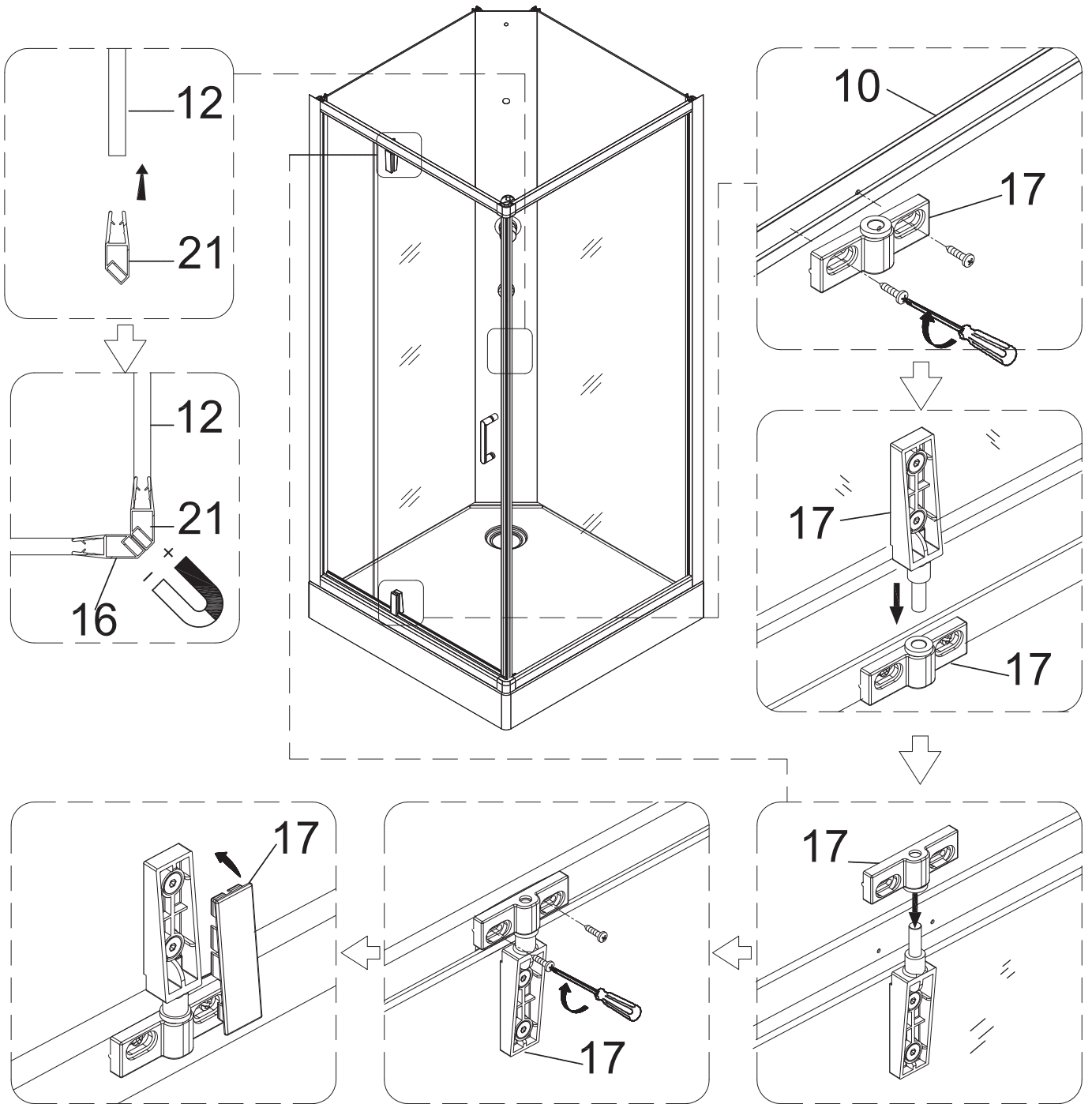
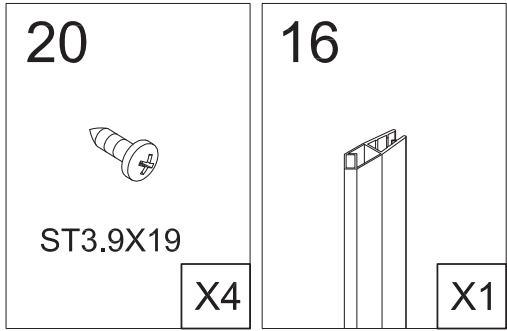


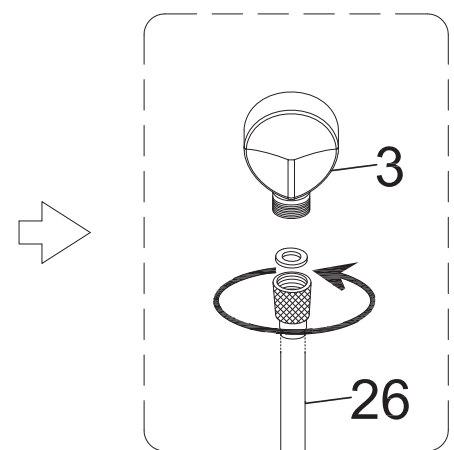
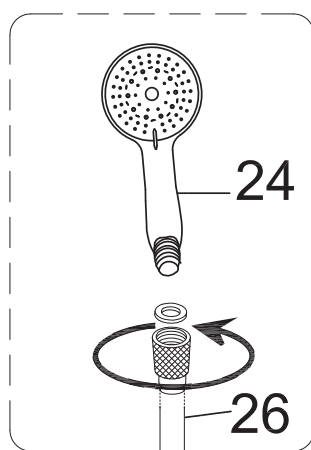
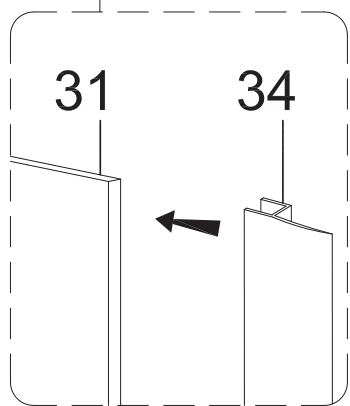
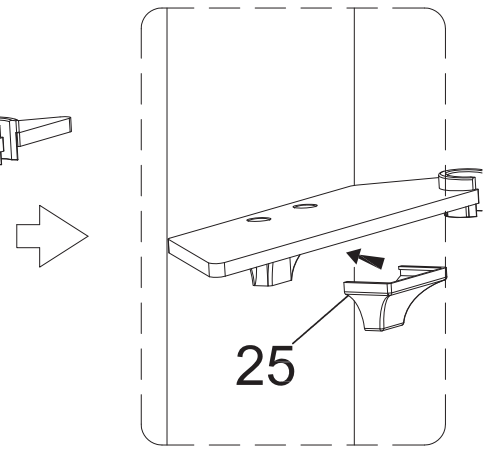
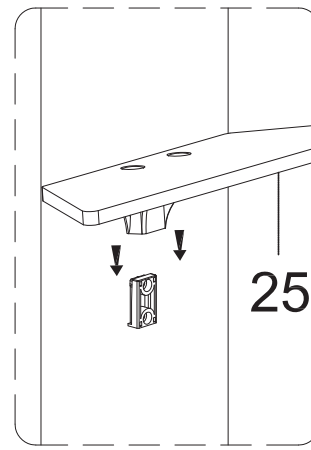
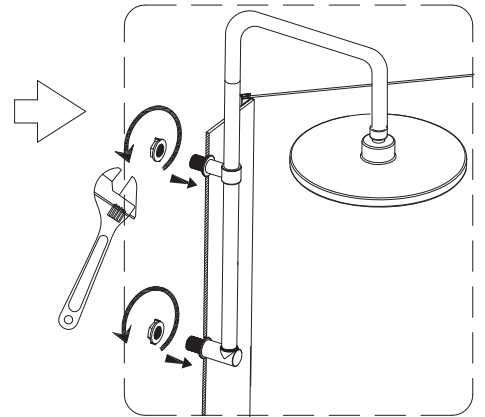
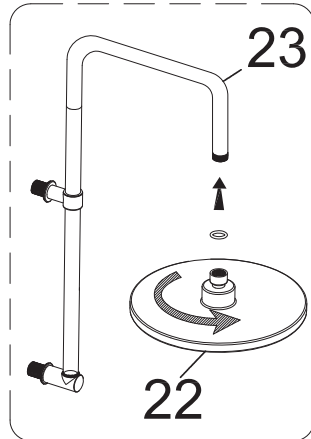
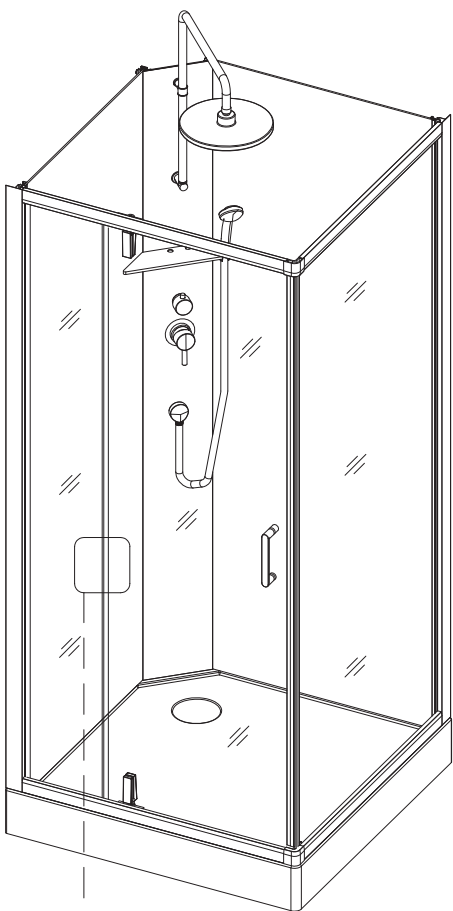
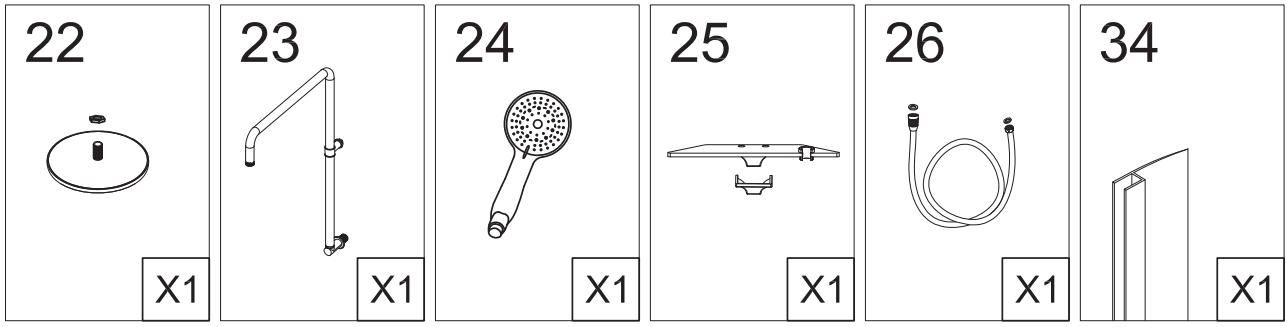



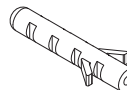







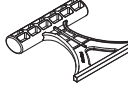


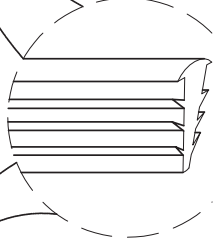
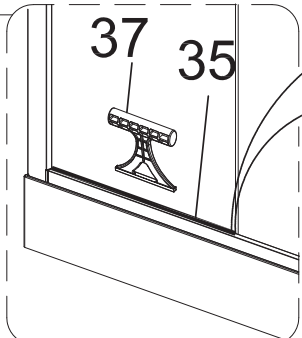
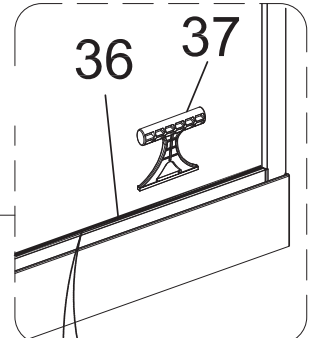
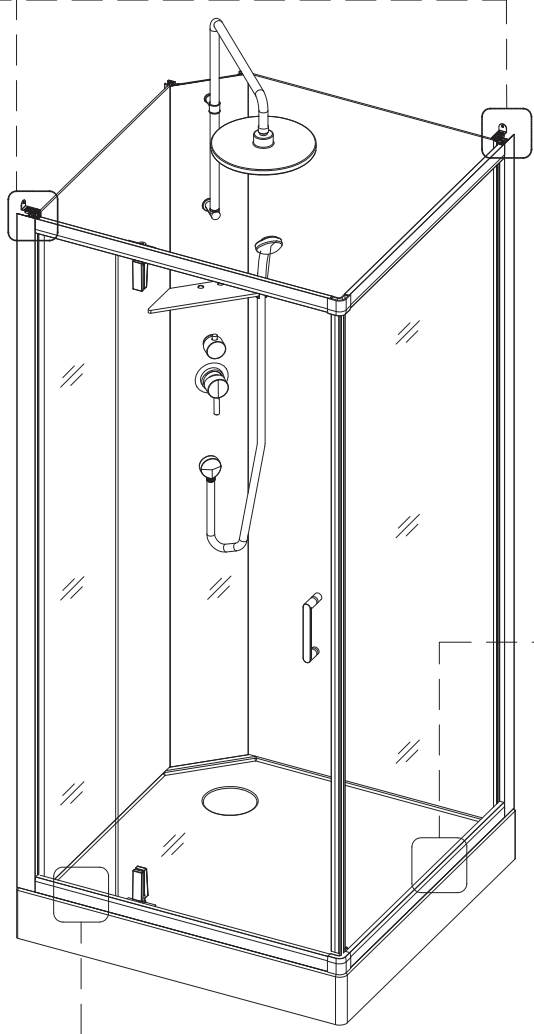
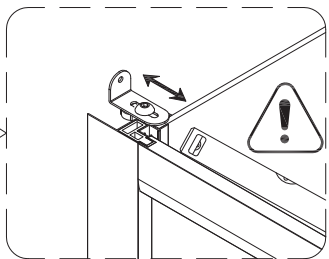
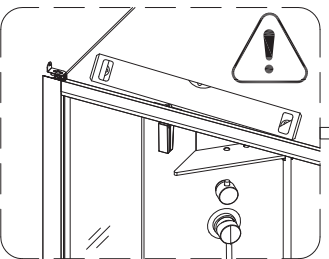
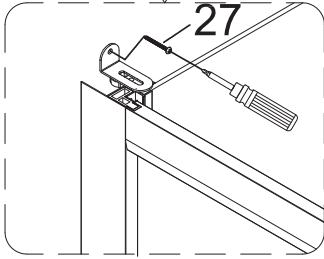
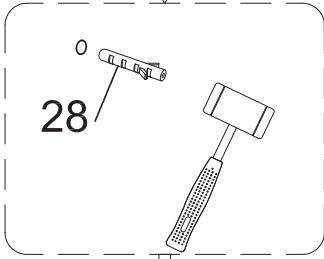
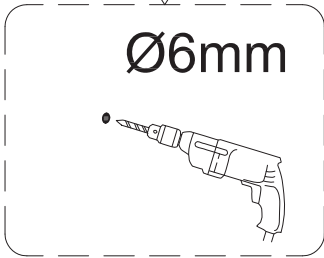
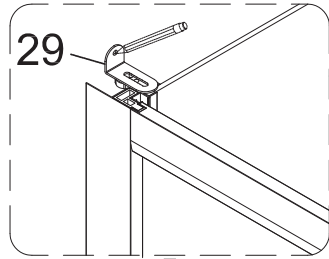


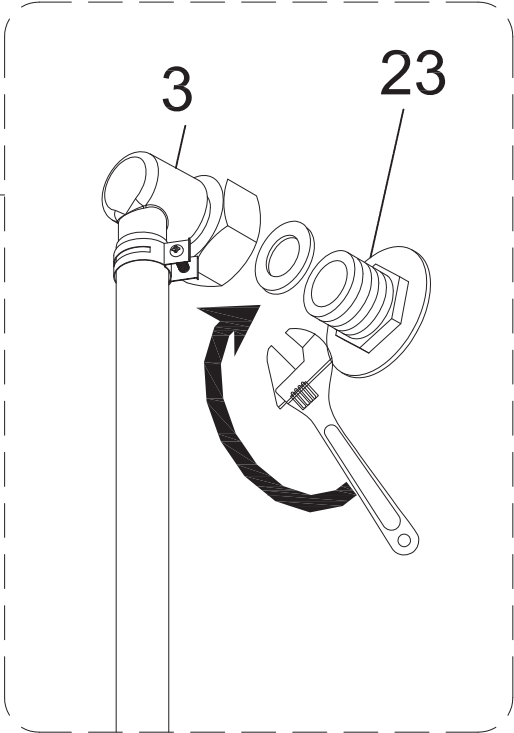
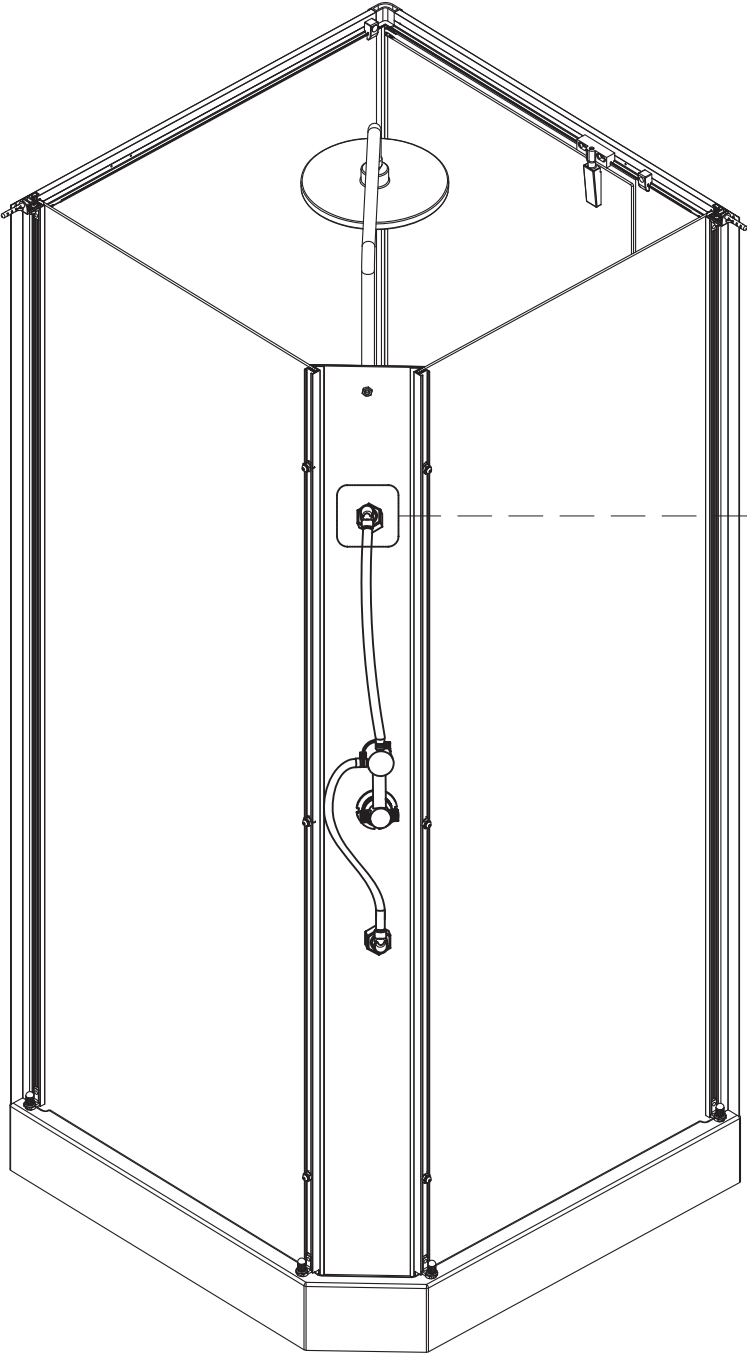


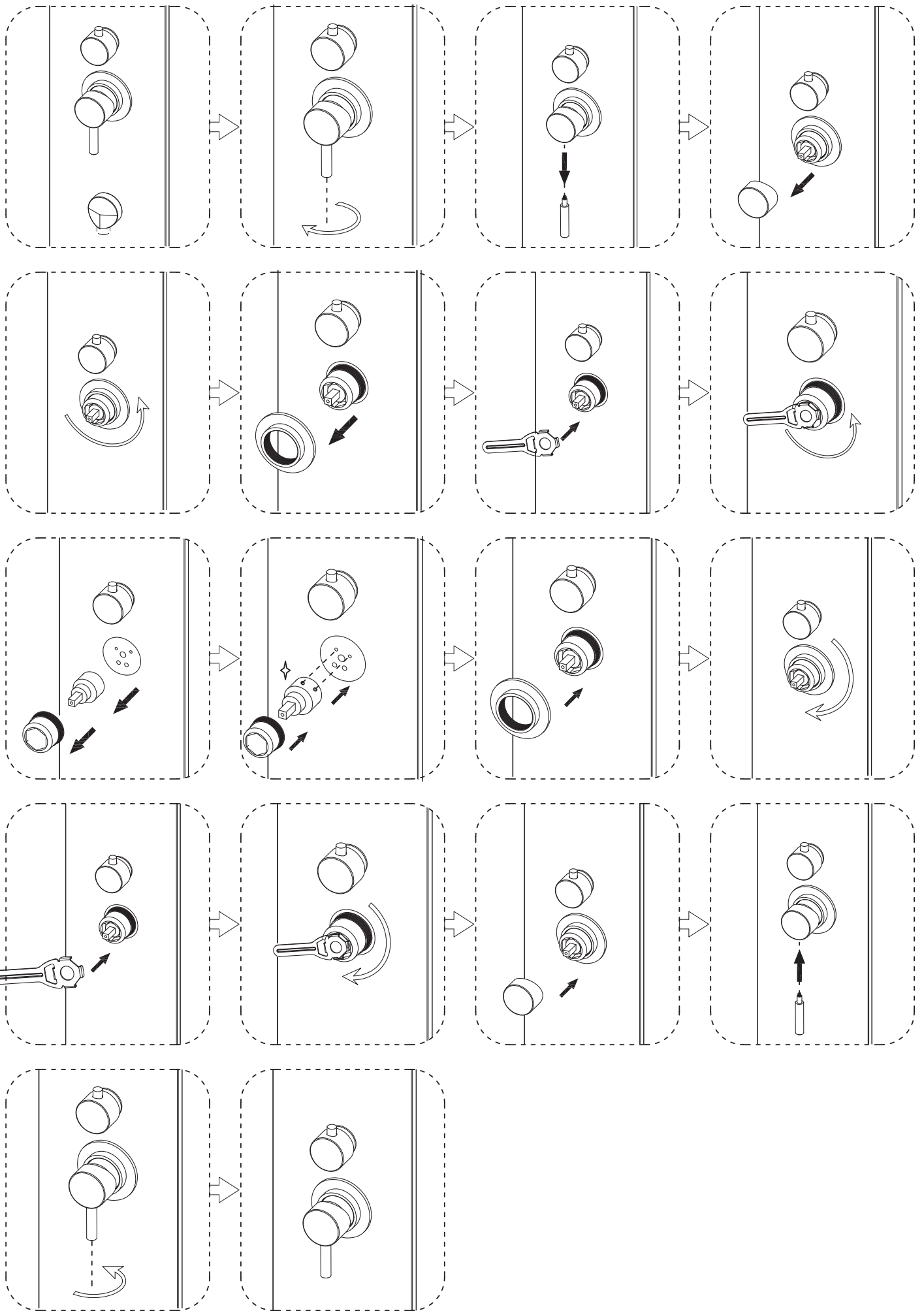


<p>27</p>  <p>ST3.9X35</p> <p>X2</p>	<p>28</p>  <p>X2</p>	<p>29</p>  <p>X2</p>	<p>30</p>  <p>M5X12</p> <p>X2</p>	<p>32</p>  <p>3 mm</p> <p>X1</p>	<p>35</p>  <p>X1</p>	<p>36</p>  <p>X1</p>
---	---	---	--	--	---	---

<p>37</p>  <p>X1</p>
---











16

Fabriqué par KINDFORD LIMITED  
Unit A and L, 15 Floor, MG Tower  
133 Hoi Bun Road, Kwun Tong  
Kowloon, HONG KONG

Cabine de douche 1152167

Déclaration de performance N° KF1642SC115216700

**EN 14527:2006 + A1:2010 CL1+CL2**

Receveur de douche fabriqué en acrylique / ABS  
Dimensions : 900x900x150mm

Utilisation prévue : hygiène personnelle

Aptitude au nettoyage : Validée  
Durabilité : Validée



16

Fabriqué par KINDFORD LIMITED  
Unit A and L, 15 Floor, MG Tower  
133 Hoi Bun Road, Kwun Tong  
Kowloon, HONG KONG

Cabine de douche 1152167

Déclaration de performance N° KF1642SC115216700

**EN 14428:2015**

Utilisation prévue : hygiène personnelle

Aptitude au nettoyage : Validée  
Résistance à l'impact : Validée  
Durabilité : Validée

## Déclaration des Performances

N° KF1642SC115216700

1. Code d'identification unique du produit type:

**1152167**

2. Numéro de type, de lot ou de série ou tout autre élément permettant l'identification du produit de construction, conformément à l'article 11, paragraphe 4:

**1152167**

3. Usage ou usages prévus du produit de construction, conformément à la spécification technique harmonisée applicable, comme prévu par le fabricant:

**Utilisation prévue: hygiène personnelle**

4. Nom, raison sociale ou marque déposée et adresse de contact du fabricant, conformément à l'article 11, paragraphe 5:

**KINDFORD LIMITED  
Unit A and L, 15 Floor, MG TOWER,  
133 Hoi Bun Road, Kwun Tong, Kowloon, Hong Kong**

5. Le cas échéant, nom et adresse de contact du mandataire dont le mandat couvre les tâches visées à l'article 12, paragraphe 2:

**N/A**

6. Le ou les systèmes d'évaluation et de vérification de la constance des performances du produit de construction, conformément à l'annexe V:

**Système: 4**

7. Dans le cas de la déclaration des performances concernant un produit de construction couvert par une norme harmonisée:

**EN 14428 (paroi)  
EN 14527 (receveur)**

8. Performances déclarées :

Caractéristiques essentielles	Performance	Spécifications techniques harmonisées
Aptitude au nettoyage	PASS	EN 14428:2015
Resistance a l'impact / comportement à l'éclatement	PASS	EN 14428:2015
Durabilité	PASS	EN 14428:2015
Aptitude au nettoyage	PASS	EN 14527:2006 +A1:2010
Durabilité	PASS	EN 14527:2006 +A1:2010

9. Les performances du produit identifié aux points 1 et 2 sont conformes aux performances déclarées indiquées au point 8.

La présente déclaration des performances est établie sous la seule responsabilité du fabricant identifié au point 4.

Signé pour le fabricant et en son nom par :

**Amy Li**


**General & Merchandising Manager**


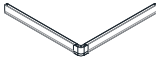
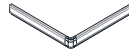











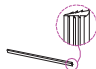
**KINDFORD LIMITED**

**Unit A and L, 15 Floor, MG TOWER, 133 Hoi Bun Road,**

**Kwun Tong, Kowloon, Hong Kong**

**Date: Octobre 6, 2016**

For and on behalf of  
**KINDFORD LIMITED**  
通 訊 有 限 公 司  
  
Authorised Signature(s)

Référence du fournisseur du produit fini	Nom du produit	Numéro de pièce indiqué dans le manuel	Description	Schéma	Quantité par produit fini	Quantité des pièces par produit emballé
1152167	CABINE INTEGRALE OCEA 90x90 H.225 MECA	1	receveur		1pc	1 pc
1152167	CABINE INTEGRALE OCEA 90x90 H.225 MECA	9	rail de guidage inférieur		1pc	1 pc
1152167	CABINE INTEGRALE OCEA 90x90 H.225 MECA	10	rail de guidage supérieur		1pc	1 pc
1152167	CABINE INTEGRALE OCEA 90x90 H.225 MECA	31	paroi vitrée fixe B		1pc	1 pc
1152167	CABINE INTEGRALE OCEA 90x90 H.225 MECA	14	porte vitrée		1pc	1 pc
1152167	CABINE INTEGRALE OCEA 90x90 H.225 MECA	12	paroi vitrée fixe A		1pc	1 pc
1152167	CABINE INTEGRALE OCEA 90x90 H.225 MECA	16	joint magnétique		1pair	1 pair
1152167	CABINE INTEGRALE OCEA 90x90 H.225 MECA	18	joint d'étanchéité inférieur		1pc	1 pc
1152167	CABINE INTEGRALE OCEA 90x90 H.225 MECA	19	joint d'étanchéité en "H"		1pc	1 pc
1152167	CABINE INTEGRALE OCEA 90x90 H.225 MECA	17	charnière		2pcs	1 bag
1152167	CABINE INTEGRALE OCEA 90x90 H.225 MECA	20	vis ST3.9x19mm	 ST3.9X19	8pcs	
1152167	CABINE INTEGRALE OCEA 90x90 H.225 MECA	11	bloc de fixation		4pcs	1 bag
1152167	CABINE INTEGRALE OCEA 90x90 H.225 MECA	13	cache-vis		4pcs	
1152167	CABINE INTEGRALE OCEA 90x90 H.225 MECA	34	joint d'étanchéité en "H" pour paroi fixe		1pc	1 pc
1152167	CABINE INTEGRALE OCEA 90x90 H.225 MECA	35 36	joint d'étanchéité souple		2pcs	2 pcs