

LAPPEYRE

SECURICAVE

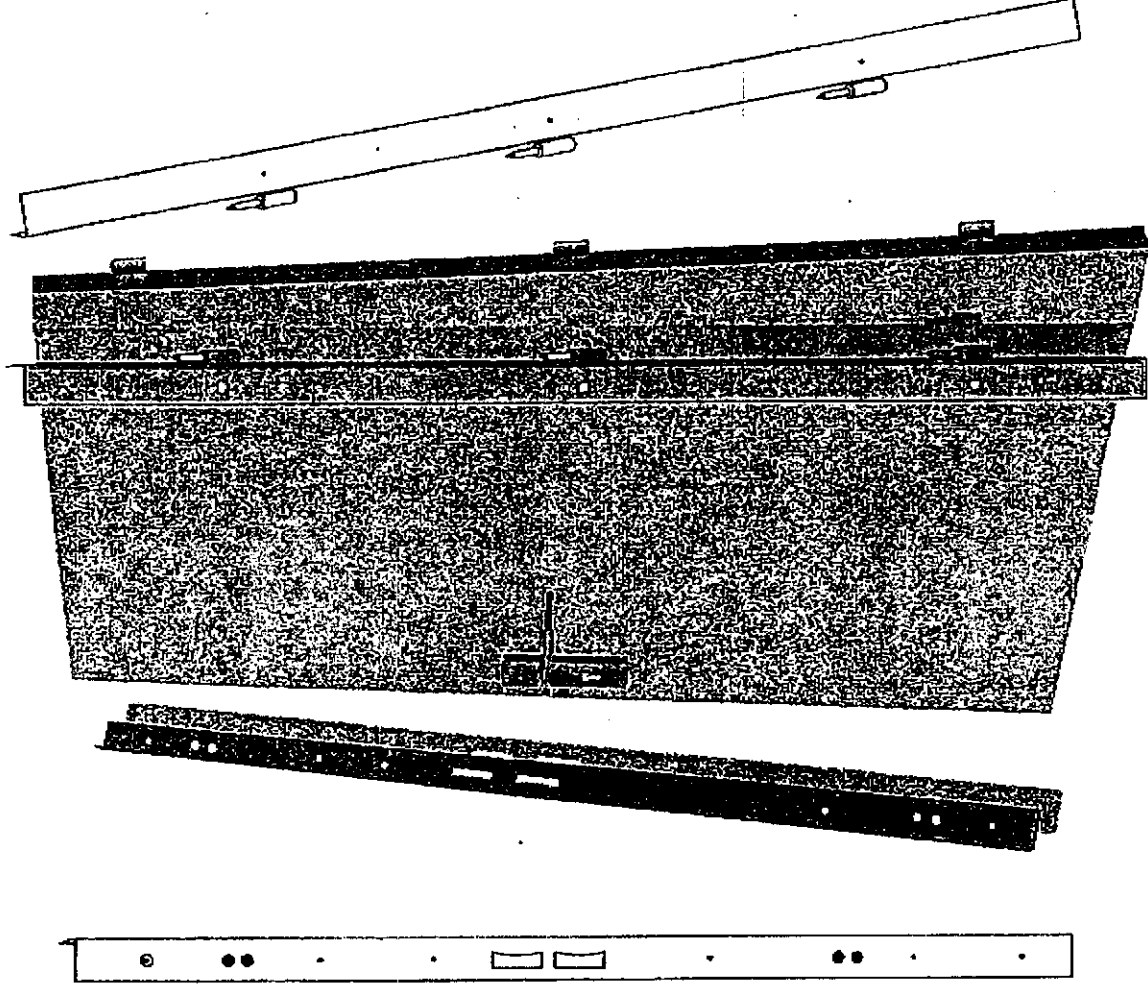
◆ Menuiseries ◆ Cuisines ◆

→ *Stephane*

Bloc-porte

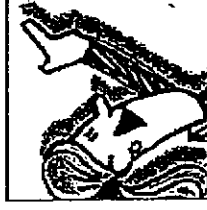
destiné au remplacement d'une porte
de 204 cm x 83 cm à rive droite

Alain



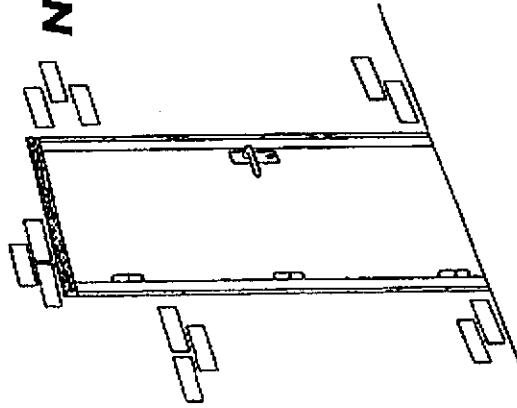
→ Hellen

- Dimensions normalisées européennes : 204 cm x 83 cm
- Vantail réversible Isolant.
- Serrure 3 points.
- Tôle galvanisée pré-peinte.
- Parement lisse.



Notice
de montage au verso...

BLOC-PORTE SECURICAVE RENOVATION



NOTICE DE POSE

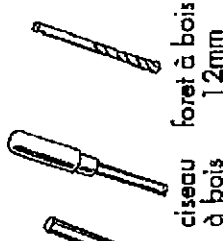
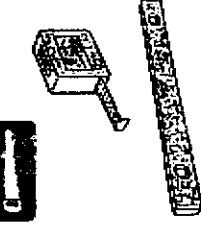


INSTALLATION

1 PERSONNE



OUTILS NÉCESSAIRES



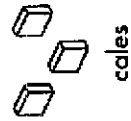
ciseau
à bois

foret à bois
12mm

vis

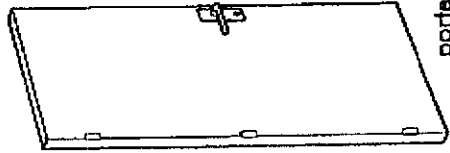


CONTENU DU COLIS



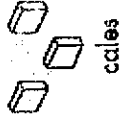
cales

cornière
côté
paumelle



porte

cornière
côté
gâche

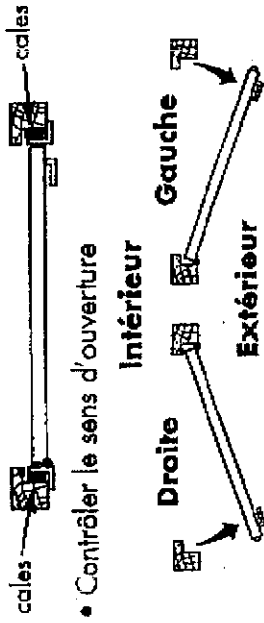


cales

CONTRÔLES PRÉLIMINAIRES

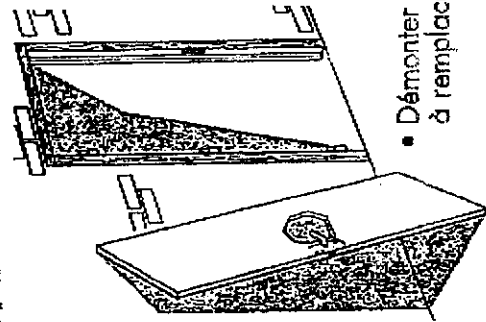
Afin que votre produit vous apporte entière satisfaction, il est important de respecter les différentes étapes de cette notice de pose.

- Vérifier que votre porte et que les cornières sont aux bonnes dimensions. Des cales (fournies) à fixation autocollante, peuvent éventuellement être utilisées pour ajuster le montage (voir 1 et 5)

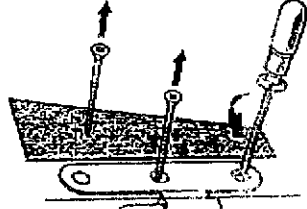


• Contrôler le sens d'ouverture

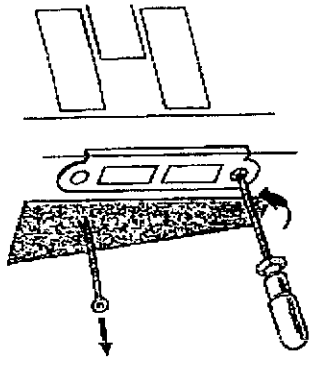
OPÉRATIONS PRÉLIMINAIRES



- Démontez la porte à remplacer

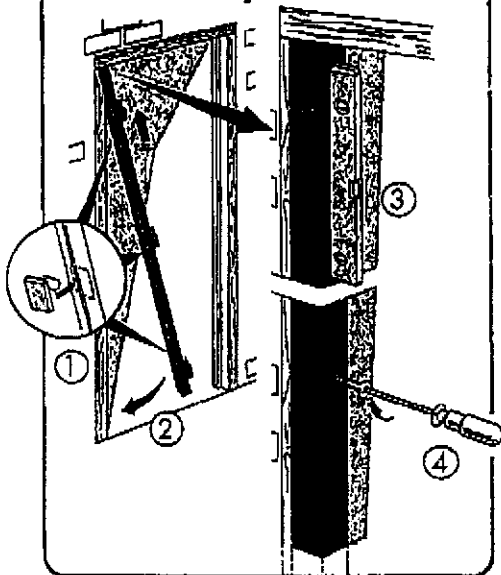


- Dévisser et enlever les anciennes poignées

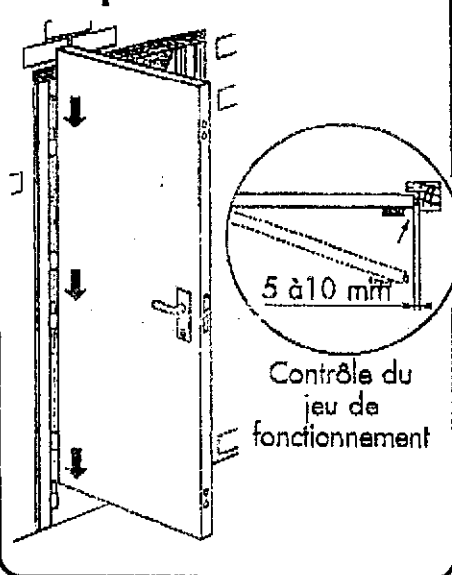


- Dévisser et enlever l'ancienne gâche

1 - Montage de la cornière côté paumelles



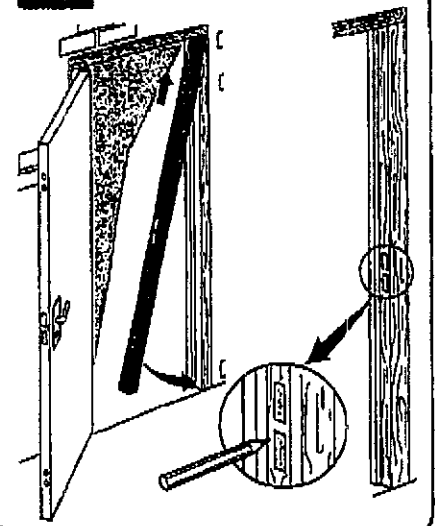
2 - Mise en place de la nouvelle porte



3 - Repérage de la gâche

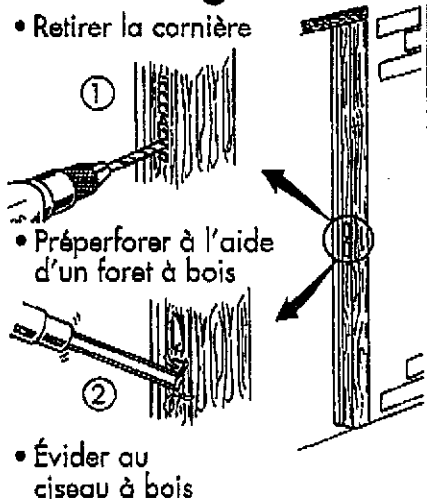


Ne pas fixer la cornière



4 - Entaillage du montant au niveau de la gâche

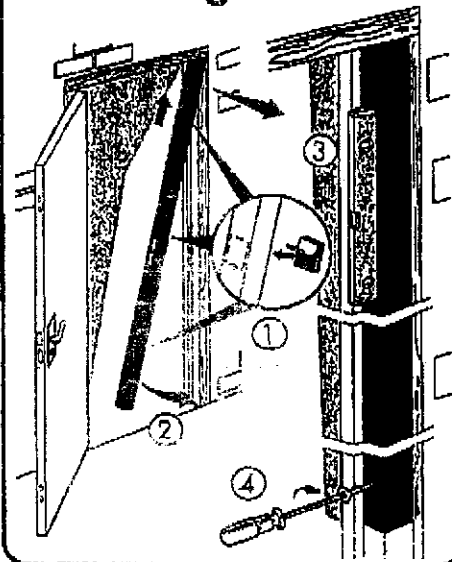
- Retirer la cornière



- Préperforer à l'aide d'un foret à bois

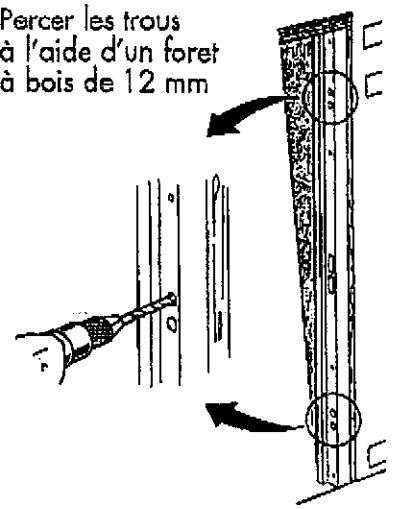
- Évider au ciseau à bois

5 - Montage de la cornière côté gâche



6 - Perçage du montant au niveau des pènes de sécurité

- Percer les trous à l'aide d'un foret à bois de 12 mm



7 - Mise en service

- Vérifier la fermeture de la porte sans point dur
- Contrôler le bon fonctionnement de la serrure

8 - Finition

- Une couche de peinture éventuellement



Garantie :

Votre porte de cave est garantie 2 ans (à compter de la date figurant sur la facture).

Elle est conçue pour : Assurer une ouverture et une fermeture normales.

Elle est garantie en cas de : Défaillance de fabrication (dans le cadre des articles 1792 et suivants du code civil), Vices cachés, dans les conditions citées ci-dessus.

Pour bénéficier de la garantie votre porte doit : Être stockée à l'abri des intempéries et des projections (pièces,

ciment...) dans une pièce sèche et ventilée. Être posée dans les règles de l'art (dû) et selon les prescriptions LAPEYRE (règles, guides de pose). Être utilisée normalement et sans avoir subi de modifications.

Les exclusions : Les dégâts apparents doivent être signalés avant la mise en œuvre du produit.

Les dénégations volontaires ou involontaires, les désordres consécutifs à un événement extérieur (dégâts des eaux, catastrophes naturelles, etc.).

Le non respect des conditions citées ci-dessus. Et, outre, la garantie est limitée au remplacement des pièces

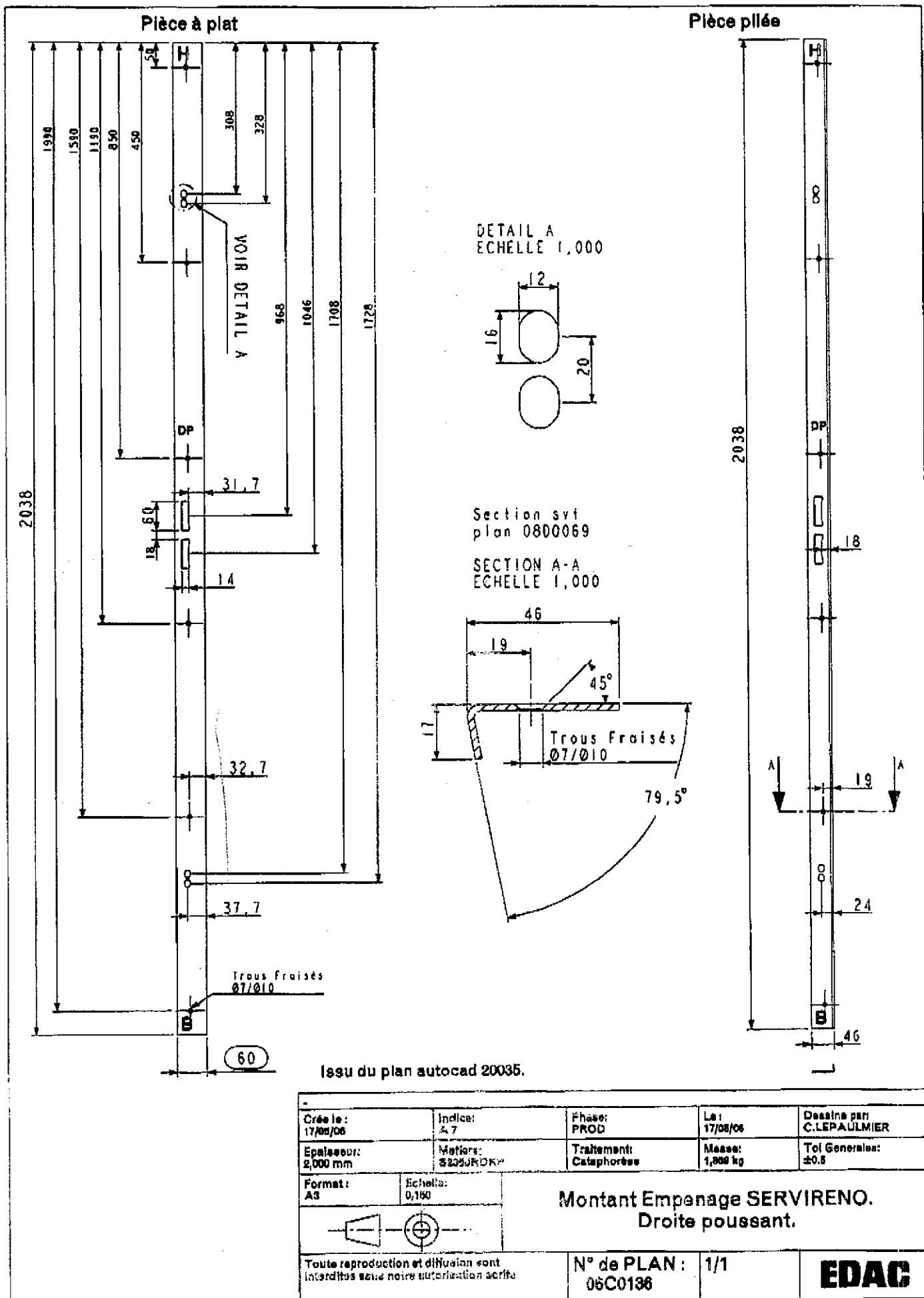
défectueuses, à l'exclusion de la réparation de tout autre préjudice.

Mise en œuvre de la garantie :

En cas de réclamation, notre mise en cause doit être effectuée par lettre recommandée avec accusé de réception, dans les huit jours de la survenance du sinistre et sur présentation de la facture correspondante.

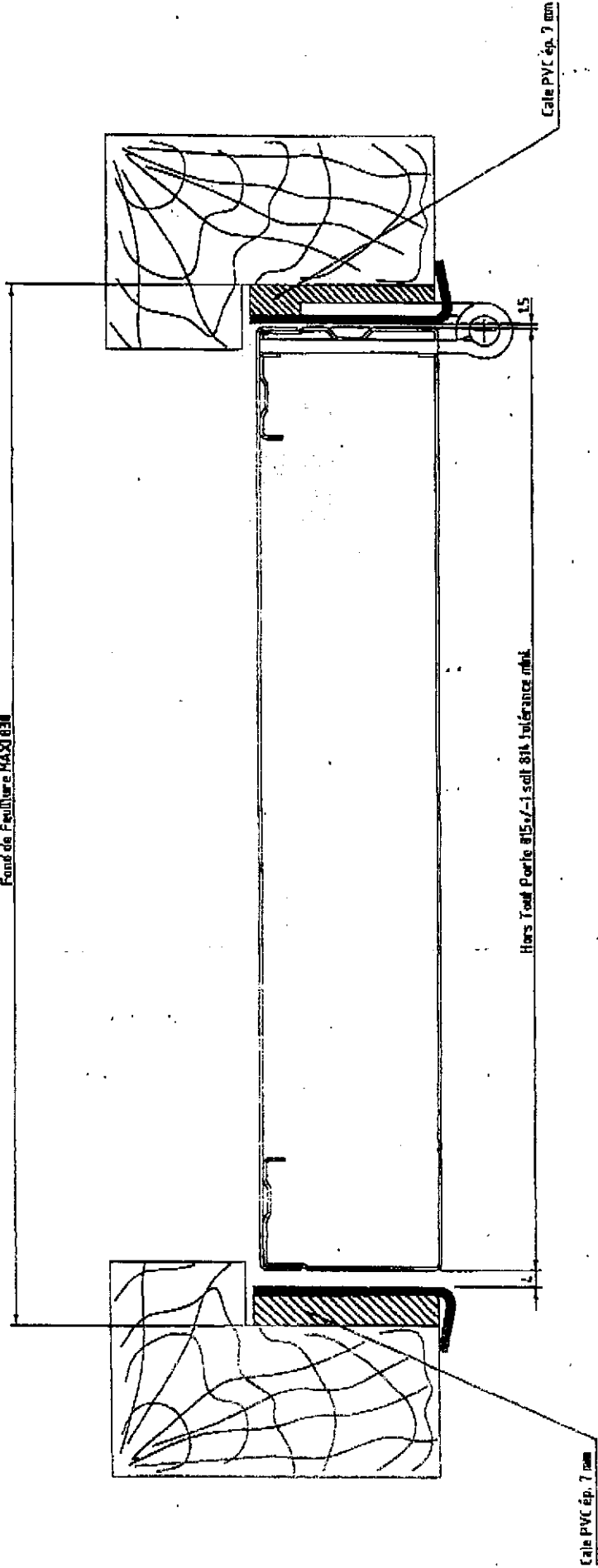
En tout état de cause, nous répondons à l'égard du consommateur non professionnel de la garantie légale des vices cachés, prévue à l'article 1541 et suivants du code civil.





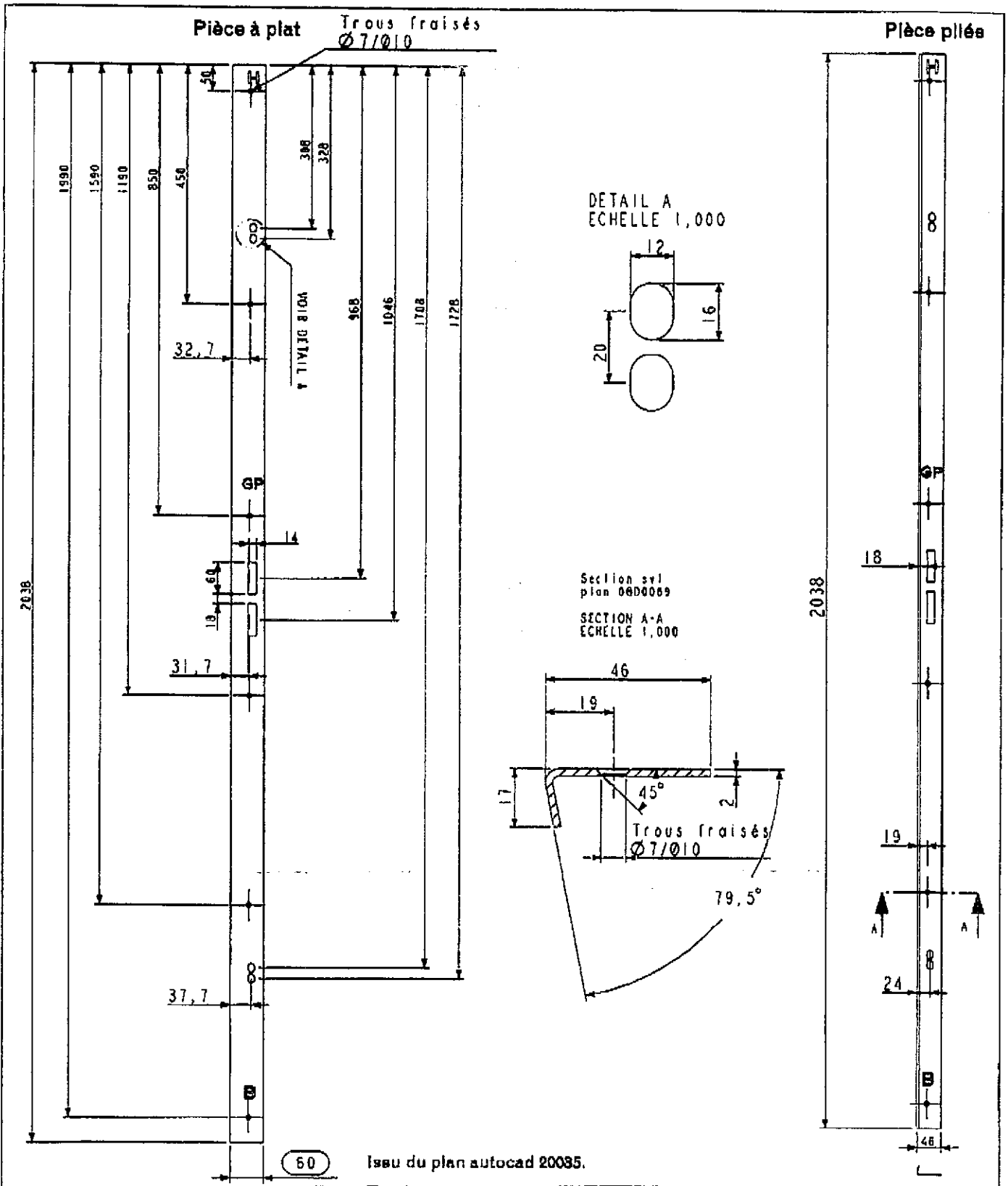
KIT DE RENOVATION POUR PORTES MULTIPAC/SERVIPAC

Fond de Peinture MAXI 838



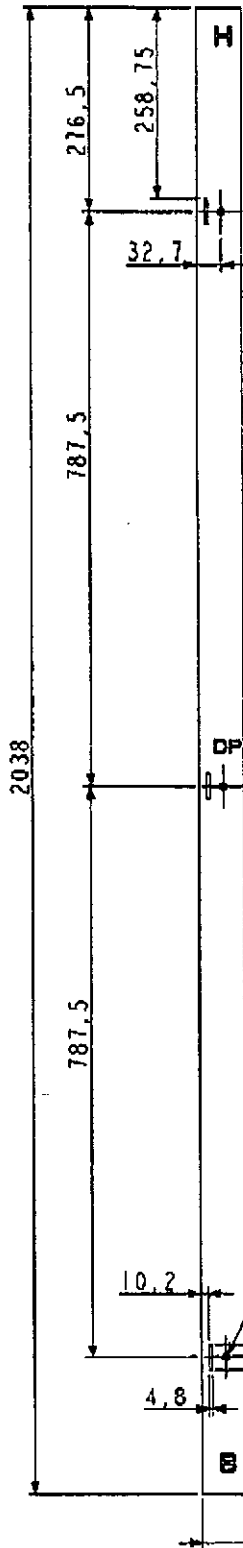
								E24.2	
								DESIGNATION. MATIERE	OBS.
							REP. NB.	SERVIRENO	
								D. LEPAUMIER	
							Echelle: 1	Dessiné par	Vérifié par
26.01.2000	20032								
Date	N° plan	Indices	Modifications:						



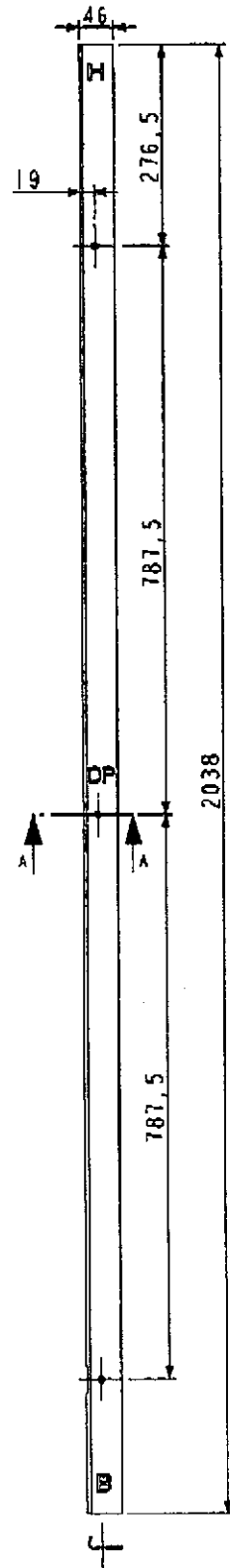


Créé le : 17/05/06	Indice : A3	Phase : PROD	Le : 17/05/06	Designé par C.LEPAULMIER
Epaisseur : 2,000 mm	Matière : S235JRDKP	Traitement : Cathodique	Masse : 1,866 kg	Tol Générale : $\pm 0,5$
Format : A3	Echelle : 0,100	Montant Empenage SERVIRENO. Gauche poussant.		
Toute reproduction et diffusion sont interdites sans notre autorisation écrite		N° de PLAN : 06C0137	1/1	EDAC

Pièce à plat

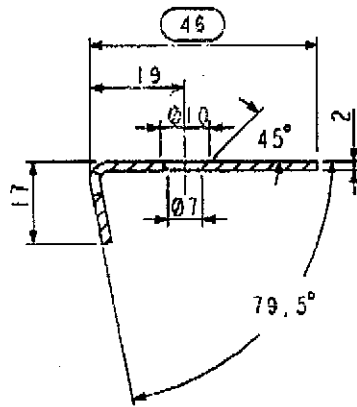


Pièce pliée



Section svf
plan 08D0069

SECTION A-A
ECHELLE 1,000



*Usinage possible
en ferrage universel*

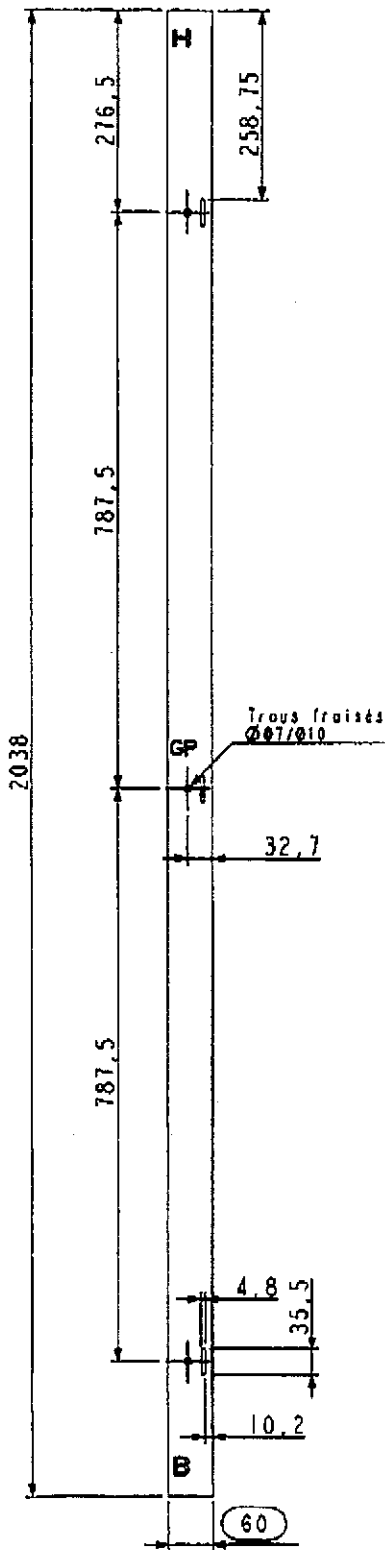
Trous troisés
Ø7/Ø10

Issu du plan autocad 20036.

Placement paumelle : 9.2 passe à 10.2 mm.

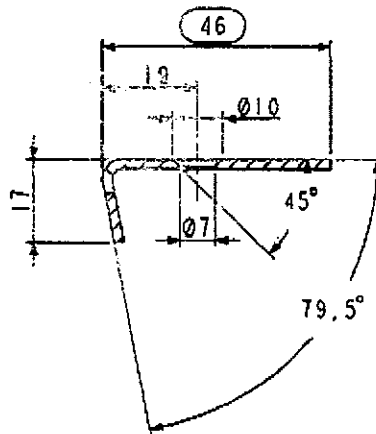
Créé le : 30/03/06	Indice : A 4	Phase : PROD	Le : 30/05/06	Dessiné par C.LEPAULMIER
Épaisseur : 2,000 mm	Matériau : S235JRCKP	Traitement : Cathodique	Masse : 1,902 kg	Tol Générale : ±1
Format : A3	Echelle : 0,150	Montant Ferrage 125x80 SERVIRENO. Droite poussant.		
Toute reproduction et diffusion sont interdites sans notre autorisation écrite		N° de PLAN : 06C0138	1/1	EDAC

Pièce à plat



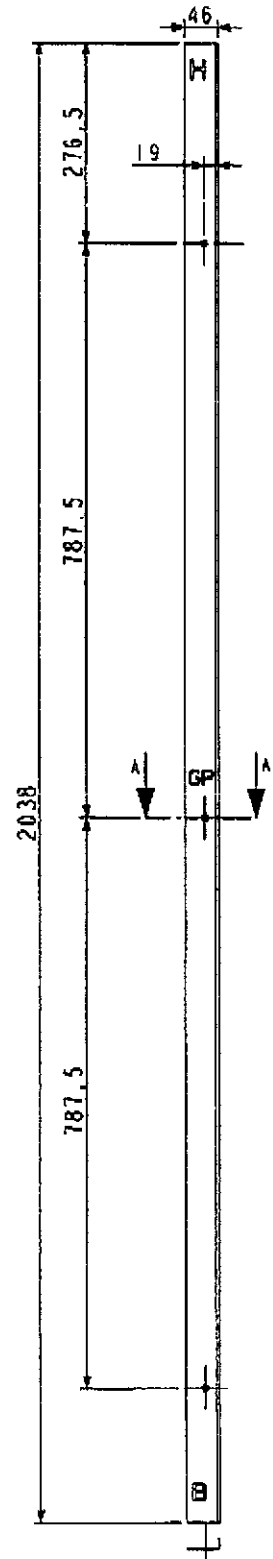
Section svf
plan 08D0069

SECTION A-A
ECHELLE 1.000



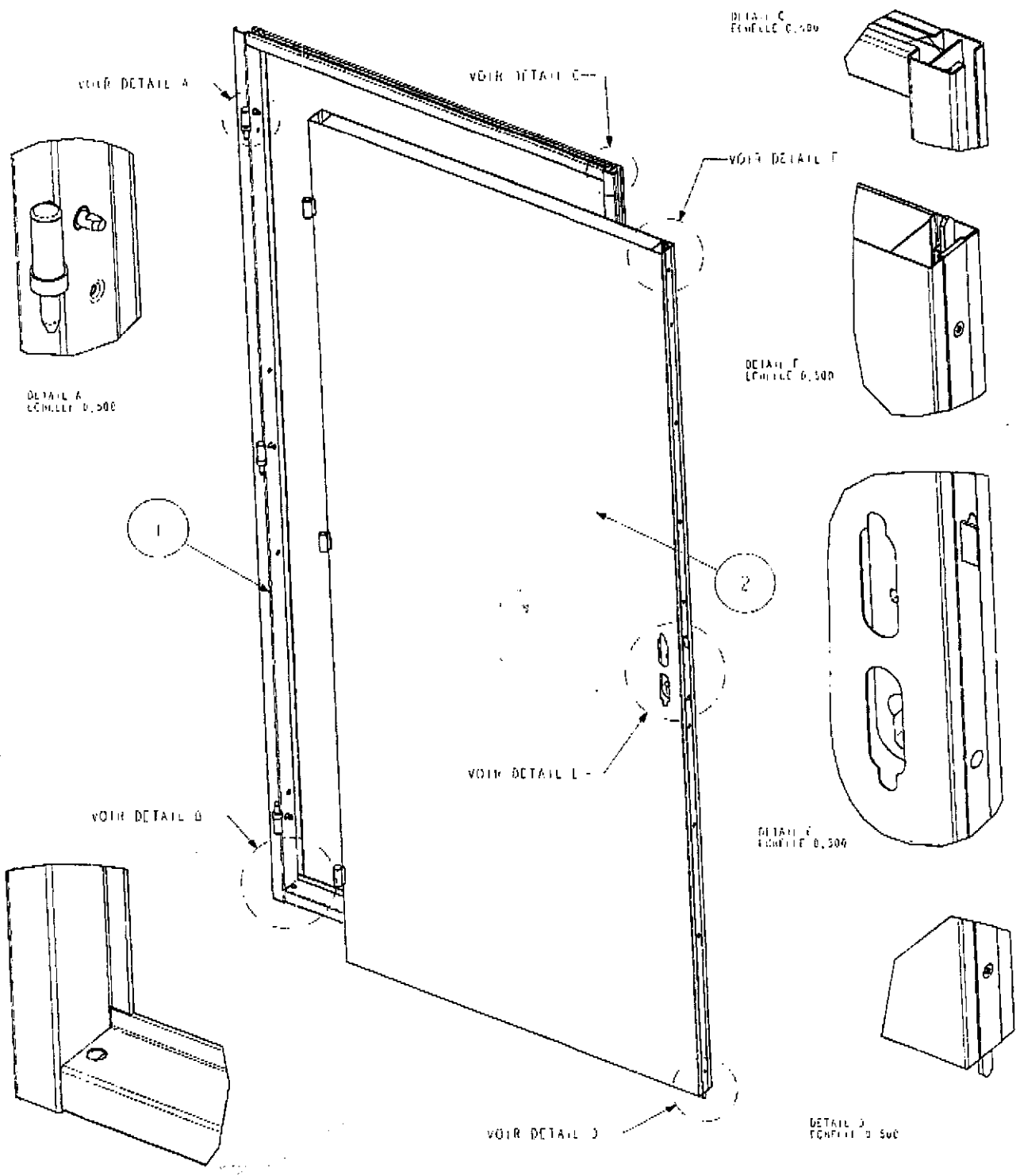
*Usinage possible
en ferrage universel*

Pièce pliée



Issu du plan autocad 20036.

Placement paumelle: 9.2 ou 10.2 mm.				
Créé le: 00/00/00	Indice: A 5	Phase: PROD	Le: 00/00/00	Dessiné par: C.LEPAULMIER
Epaisseur: 2,000 mm	Matériau: S235JRCKP	Traitement: Cathodisée	Masse: 1,802 kg	Tol Générale: ±0.5
Format: A3	Echelle: 0,150	Montant Ferrage 125x80 SERVIRENO. Gauche poussant.		
Toute reproduction et diffusion sont interdites sans notre autorisation écrite		N° de PLAN: 08C0139	1/1	EDAC



DETAIL D
ECHELLE 0,500

2	1	Porte SECURICAVE 830x2040
1	1	Bâti ECOPAC 4 faces pour serrure à crémonne
Rep.	Qto	Désignation
paumelles 10°		
Créé le:	Index:	Phase:
13/07/06	B 1	PROD
Le:	Le:	Dessiné par:
23/05/08 clr		CLR
Epaisseur:	Matière:	Traitement:
Format:	Echelle:	<p>Porte SECURICAVE / Bâti ECOPAC 4 faces. Porte 830x2040.</p>
A3	0,120	
<p>Toute reproduction et diffusion sont interdites sans notre autorisation écrite</p>		N° de PLAN : 1/2
		06C0253
		PAC DAMAS

Tous droits réservés. Toute réimpression ou utilisation non autorisée sans la permission écrite de la société est formellement interdite.