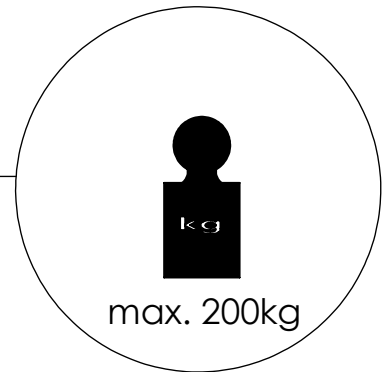


H	
8	1520 - 1830 mm
9	1710 - 2060 mm
10	1900 - 2290 mm
11	2090 - 2520 mm
12	2280 - 2750 mm
13	2470 - 2980 mm





Information sur le stockage et la mise en œuvre des escaliers

Escalier à usage intérieur, pour maison individuelle à trafic faible.

1. Influence de l'environnement, mesures de protection

- Les escaliers préfabriqués seront entreposés dans un endroit protégé et aéré, maintenant une température et une hygrométrie constantes.
- Les escaliers sont prévus pour un milieu sec, c'est-à-dire une température de 20°C et une humidité relative ambiante ne dépassant pas 65%.
- L'escalier doit être protégé avant la pose, dans les 15 jours suivants la date d'achat, et entretenu avec un vernis vitrificateur.

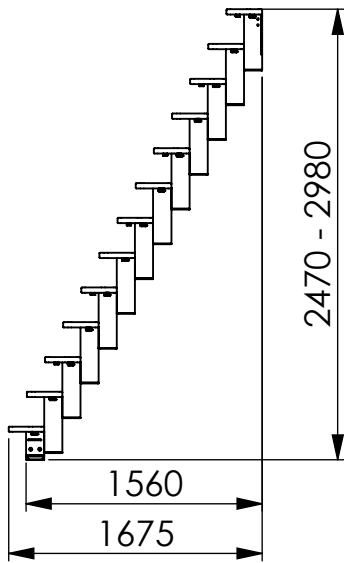
2. Mise en œuvre

- Les escaliers doivent être mis en œuvre dans une pièce saine, sèche (plâtre et dalle secs), ventilée, sur sol sec et fini, ainsi que d'éviter les contacts avec des matériaux humides.
- Les escaliers ne peuvent en aucun cas être placés lorsque les conditions sont de nature à risquer le voilement ou le retrait des parties en bois de l'escalier.
- La mise en œuvre des escaliers doit suivre les normes et réglementations applicables, et en particulier le DTU en vigueur NF DTU 36-3 Travaux de bâtiment – Escaliers en bois et garde-corps associés.
- Le respect de ces normes implique que la pose d'un escalier n'est pas un acte anodin, par conséquent le poseur doit être de préférence un professionnel ou bien un bricoleur averti, rompu à la mise en œuvre des menuiseries.
- La personne ayant la charge de la pose veillera à ce que, après leur mise en œuvre, les escaliers soient dûment protégés contre les dégradations et l'encrassement pendant la durée des travaux de construction.

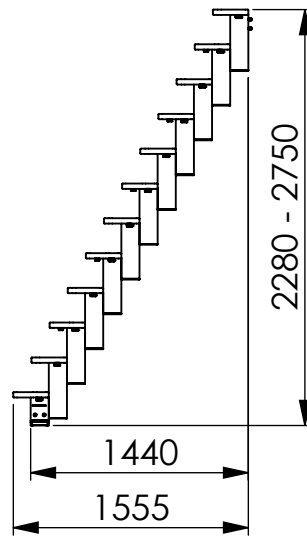
3. Utilisation

- L'escalier doit être utilisé normalement et sans avoir subi de modifications.
- Toute conséquence d'une mise en œuvre de nos produits sur un chantier qui ne respecte pas ces spécifications ne saurait nous être imputée.

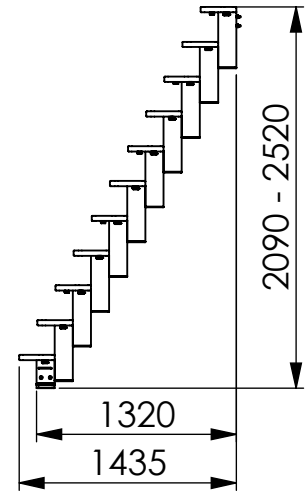
13 marches



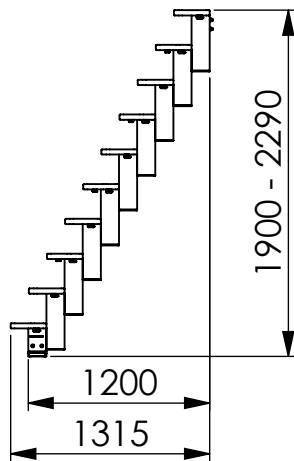
12 marches



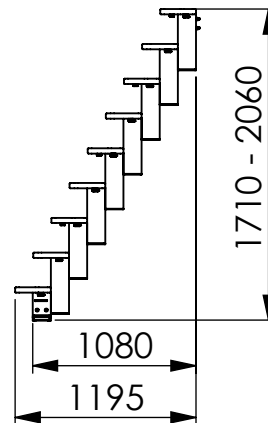
11 marches



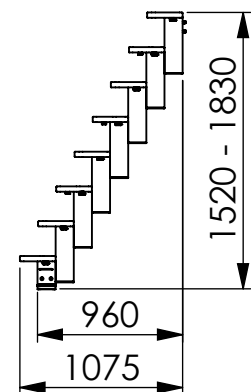
10 marches



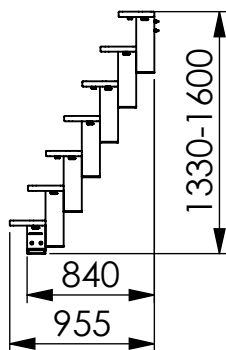
9 marches



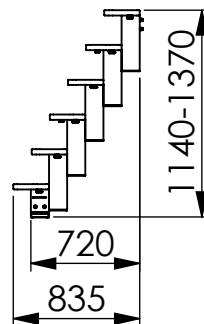
8 marches



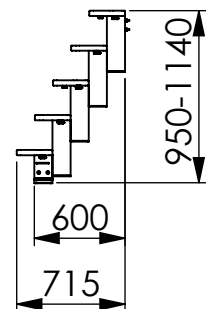
7 marches

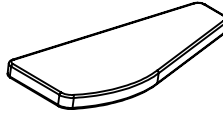
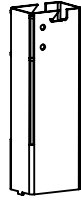


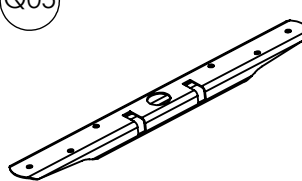
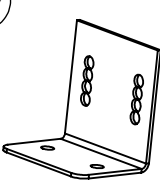
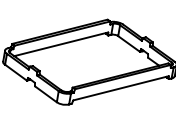
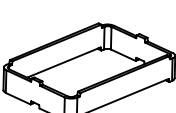
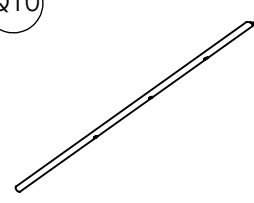
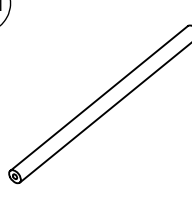
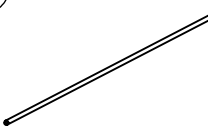
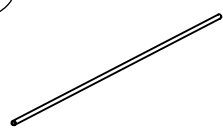
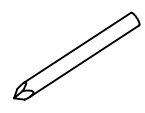

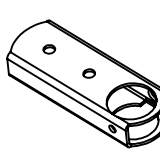
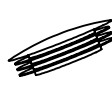


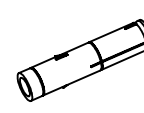
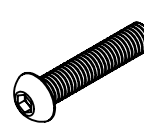
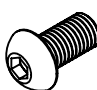

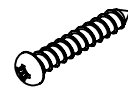



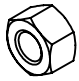
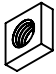
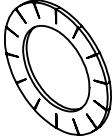


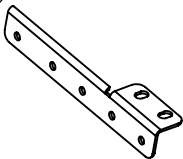
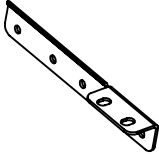

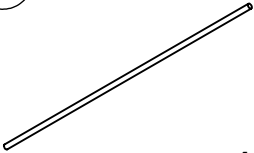
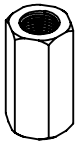
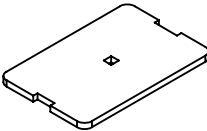
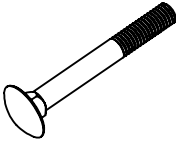
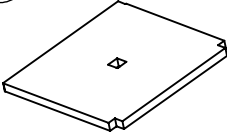




6 marches



5 marches



<p>Q01</p>  <p>13x</p>	<p>Q02</p>  <p>1x</p>	<p>Q03</p>  <p>11x</p>	<p>Q04</p>  <p>1x</p>
<p>Q05</p>  <p>13x</p>	<p>Q07</p>  <p>2x</p>	<p>Q08</p>  <p>1x</p>	<p>Q09</p>  <p>1x</p>
<p>Q10</p>  <p>6x</p> <p>Ø 22x2x1175mm</p>	<p>Q11</p>  <p>4x</p> <p>Ø 40 x 750 mm</p>	<p>Q12</p>  <p>6x</p> <p>Ø 6x1x900 mm</p>	<p>Q13</p>  <p>3x</p> <p>Ø 6x1x1200 mm</p>
<p>Q14</p>  <p>6x</p> <p>Ø 4 x 40 mm</p>	<p>Q15</p>  <p>6x</p> <p>Ø 6 x 12 mm</p>	<p>Q18</p>  <p>12x</p>	<p>Q20</p>  <p>6x</p> <p>Ø 22 mm</p>
<p>Q21</p>  <p>2x</p> <p>Ø 40 mm</p>	<p>Q22</p>  <p>3x</p> <p>Ø 15 x 50 mm</p>	<p>Q23</p>  <p>10x</p> <p>Ø 12 mm</p>	<p>Q24</p>  <p>10x</p> <p>M8 x 60 mm</p>
<p>Q25</p>  <p>56x</p> <p>M10 x 20 mm</p>	<p>Q28</p>  <p>12x</p> <p>M5 x 6 mm</p>	<p>Q29</p>  <p>102x</p> <p>Ø 5 x 30 mm</p>	<p>Q32</p>  <p>20x</p> <p>Ø 3.5 x 25 mm</p>

<p>Q33</p>  <p>M10</p> <p>56x</p>	<p>Q35</p>  <p>M5 DIN 562</p> <p>12x</p>	<p>Q36</p>  <p>M10 DIN 6768</p> <p>96x</p>	<p>Q37</p>  <p>M8 DIN 125</p> <p>10x</p>
<p>Q38</p>  <p>M10 DIN 125</p> <p>16x</p>	<p>Q39a</p>  <p>1x</p>	<p>Q39b</p>  <p>1x</p>	<p>Q53</p>  <p>M6 x16mm</p> <p>12x</p>
<p>Q54</p>  <p>M6 x350mm</p> <p>12x</p>	<p>Q55</p>  <p>M6 DIN6334</p> <p>25x</p>	<p>Q56</p>  <p>12x</p>	<p>Q57</p>  <p>M6 x 50mm</p> <p>1x</p>
<p>Q58</p>  <p>1x</p>	<p>Q59</p>  <p>M6 DIN9021</p> <p>13x</p>	<p>Q72</p>  <p>6x</p>	<p>Q73</p>  <p>Ø 4.2 x 19 mm</p> <p>6x</p>
 <p>kit de retouche</p> <p>1x</p>	<div data-bbox="858 1317 1366 1928" data-label="Diagram"> <p>S1</p> <p>Q54</p> <p>Q55</p> <p>Q56</p> <p>Q53</p> <p>12x</p> </div>		

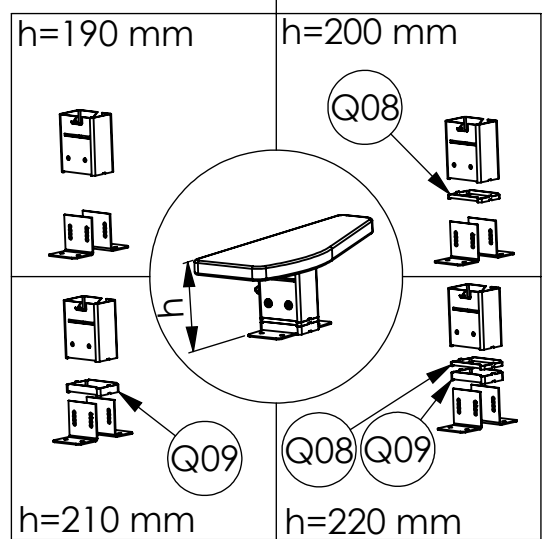
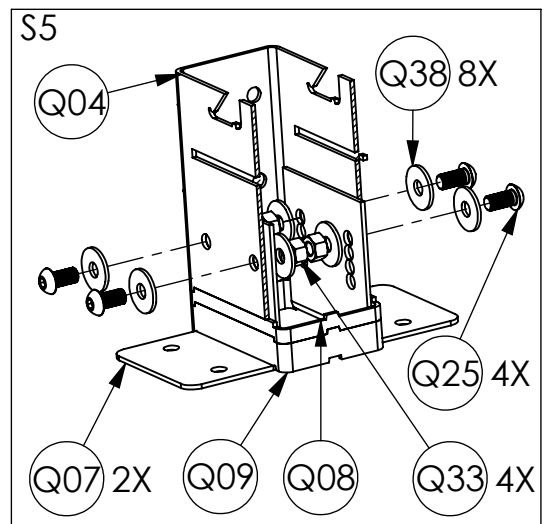
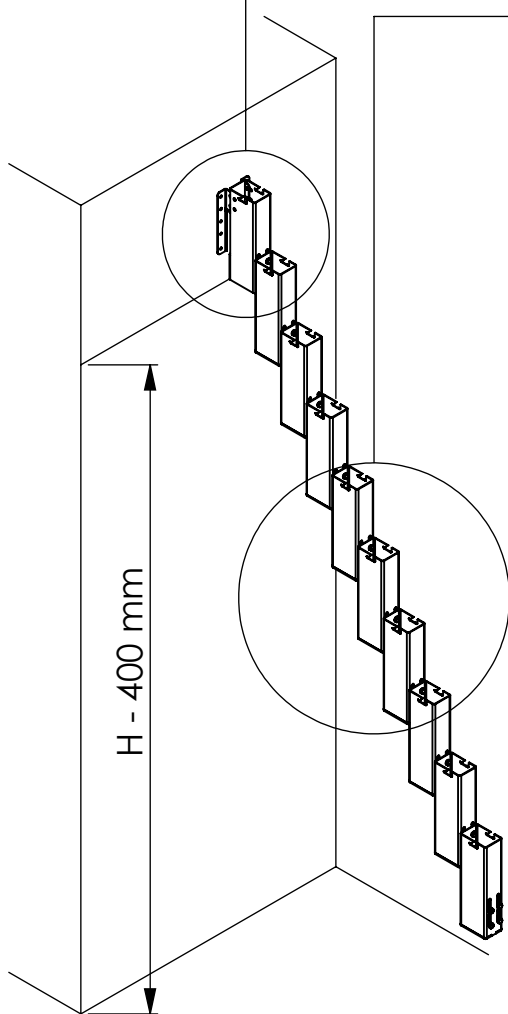
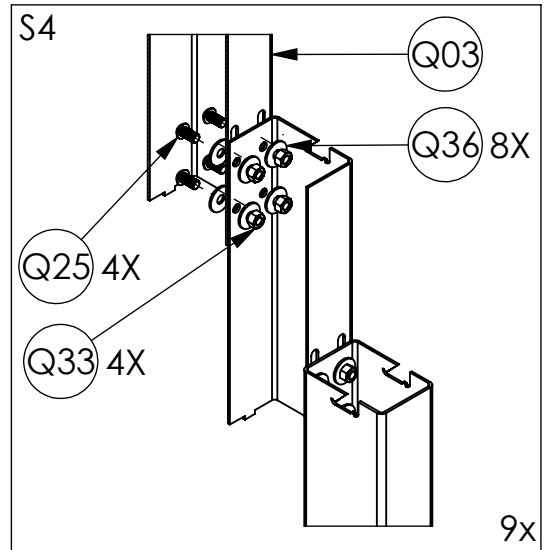
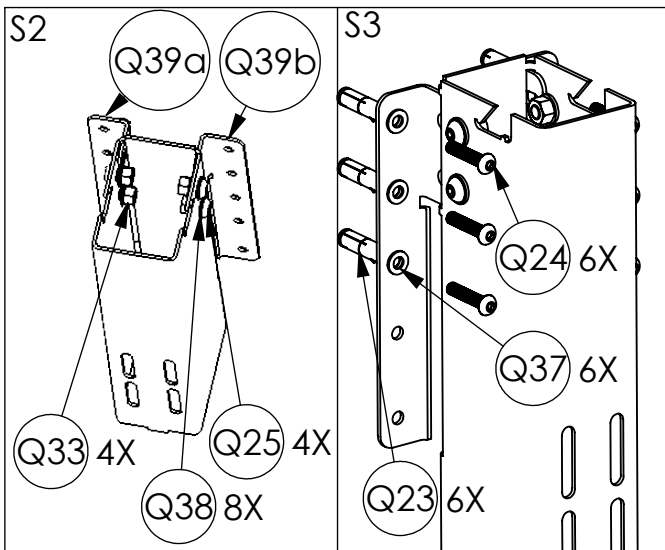
Montage

*à titre informatif la durée peut varier en fonction des configurations du chantier.

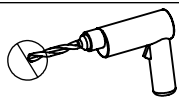
1 journée 1/2*

3 personnes

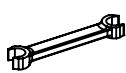
- Porter des gants.
- Les fixations pour sol et dalle fournies sont à adapter en fonction du type de support



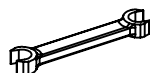
6



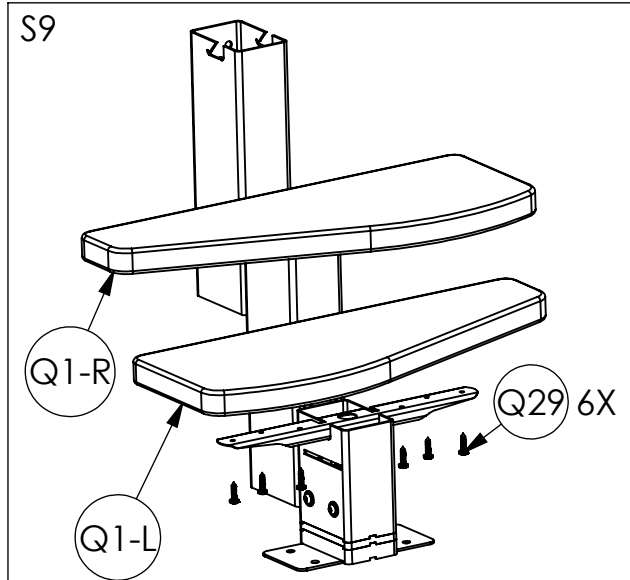
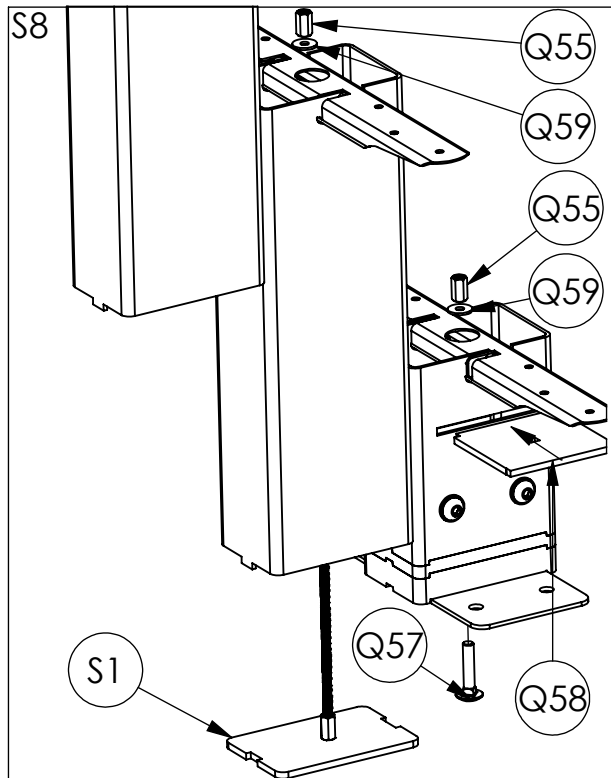
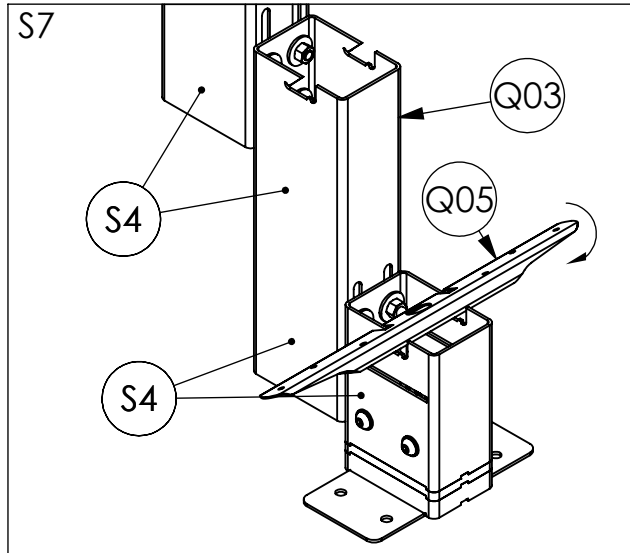
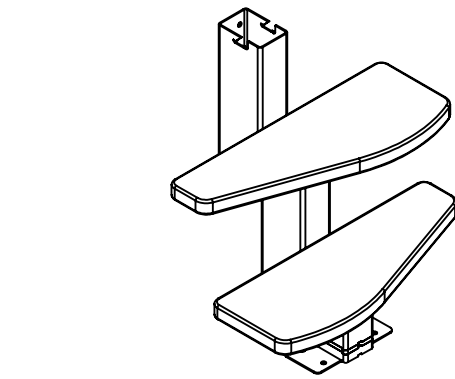
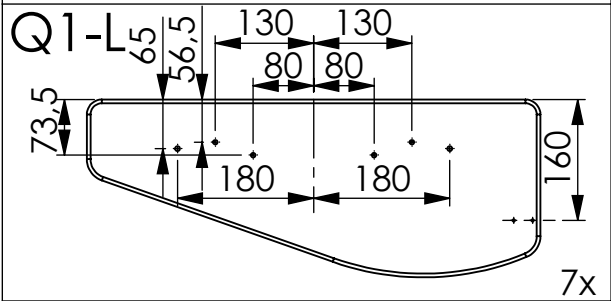
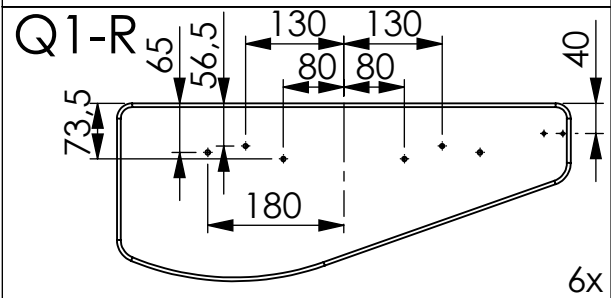
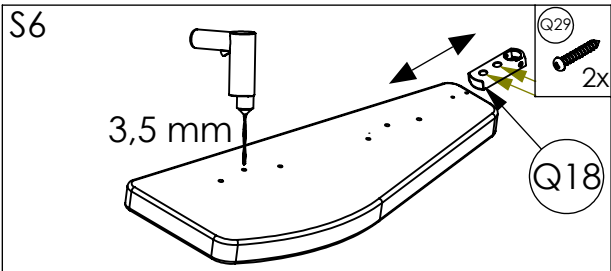
12 mm



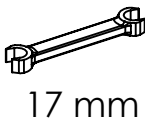
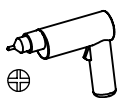
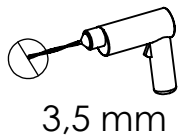
13 mm

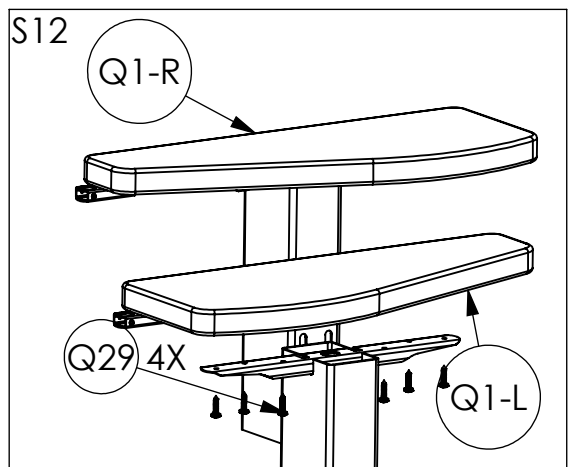
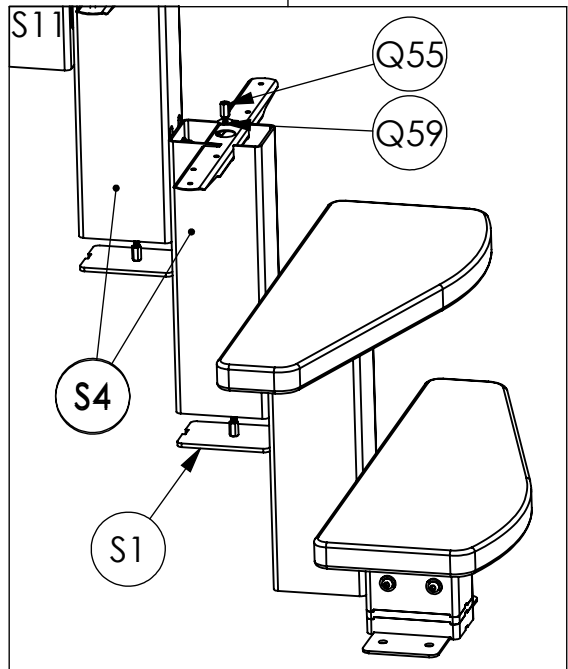
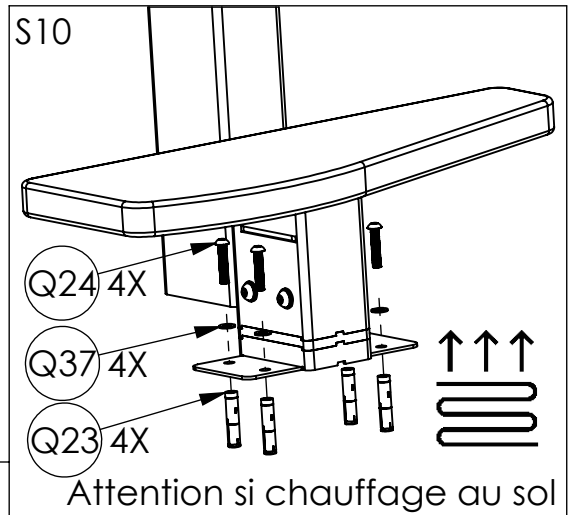
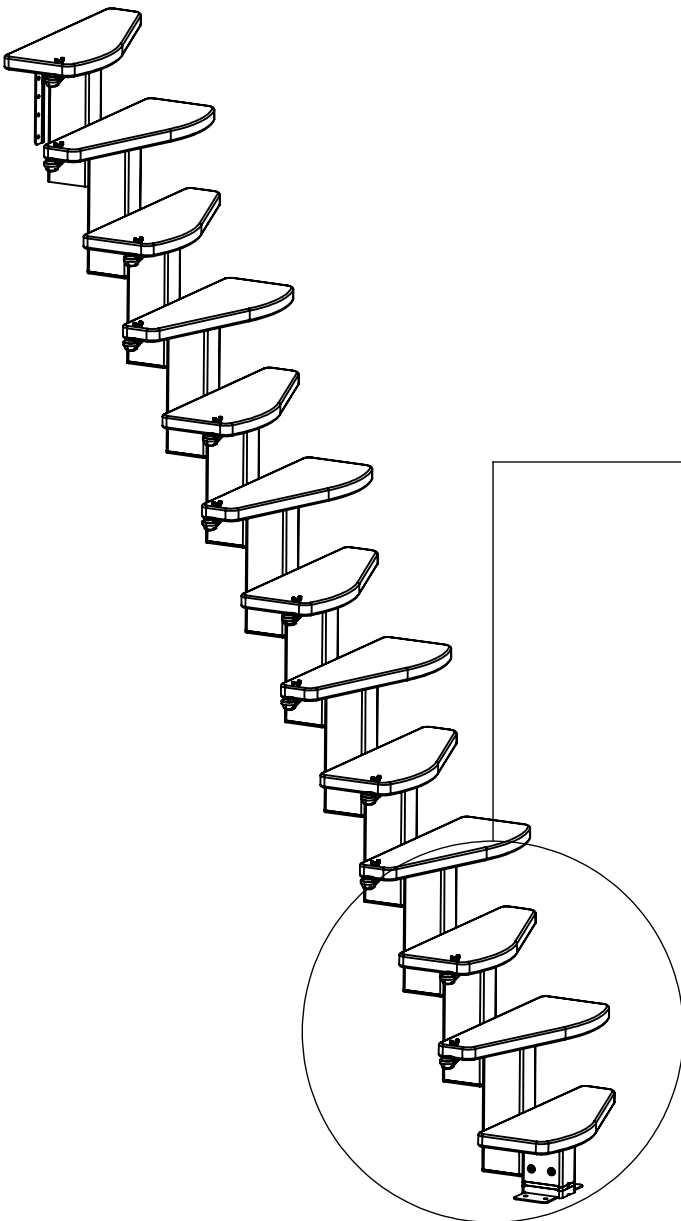


17 mm

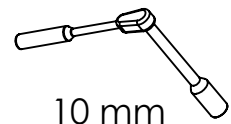
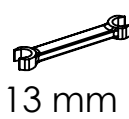
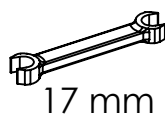
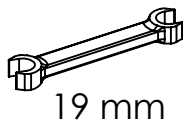
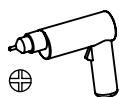
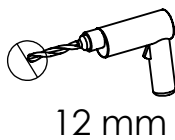


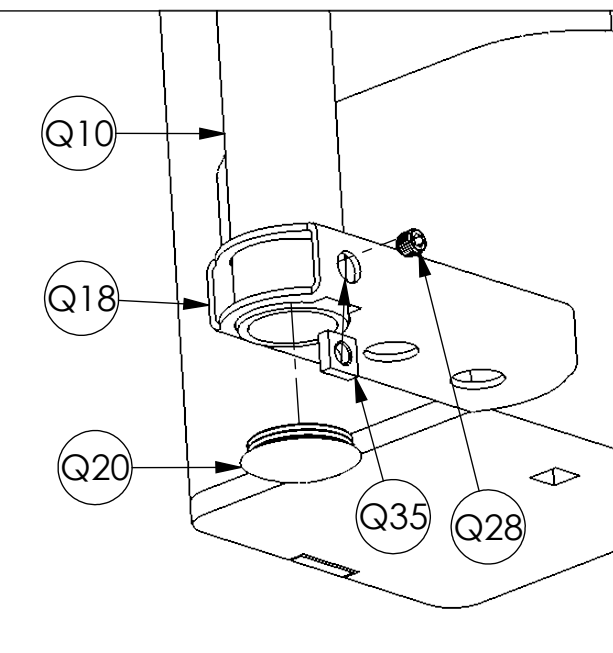
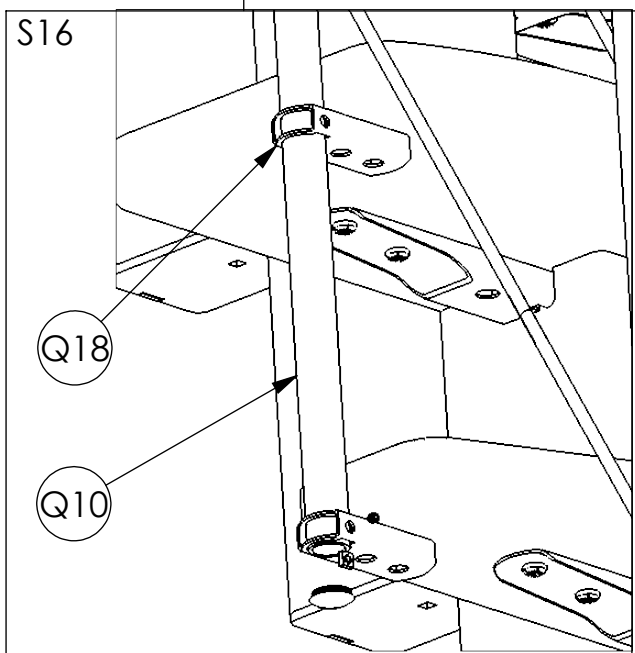
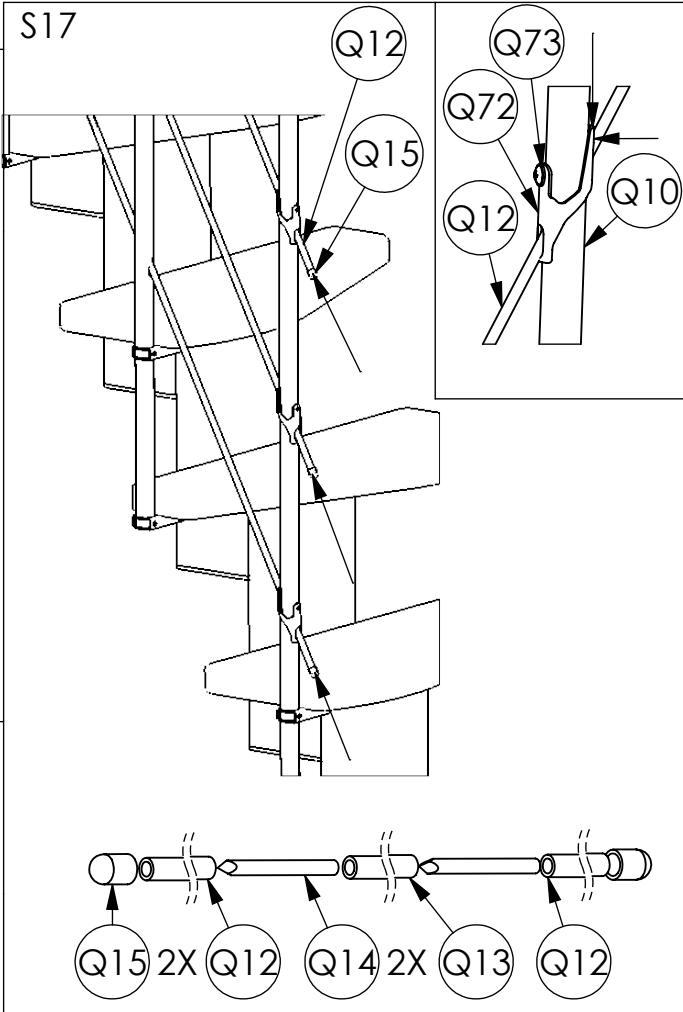
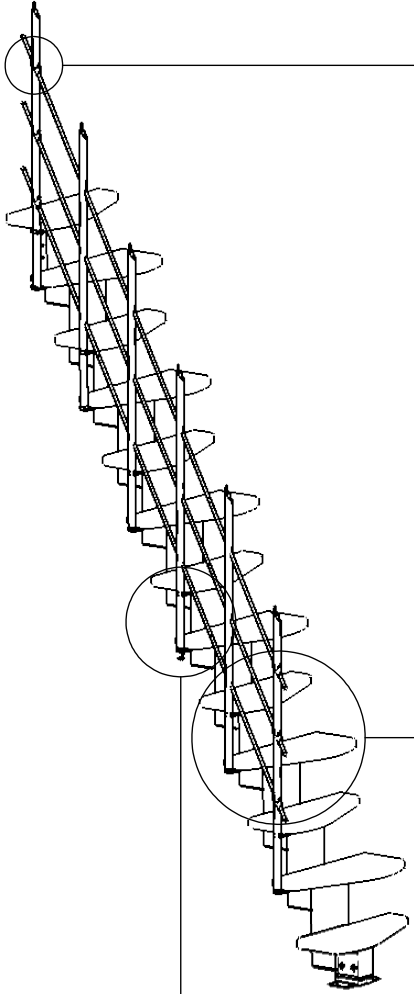
7



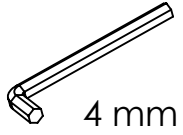


8

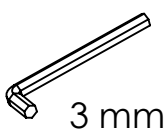




9



4 mm



3 mm

