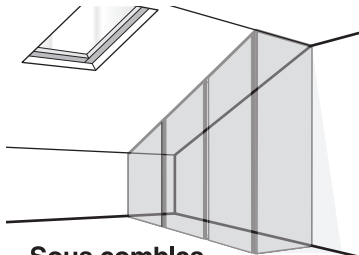
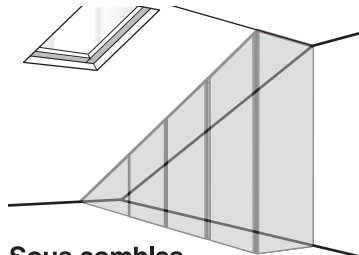




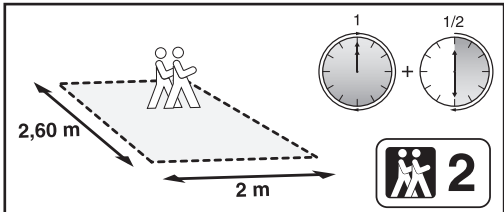
Sous escalier



Sous combles

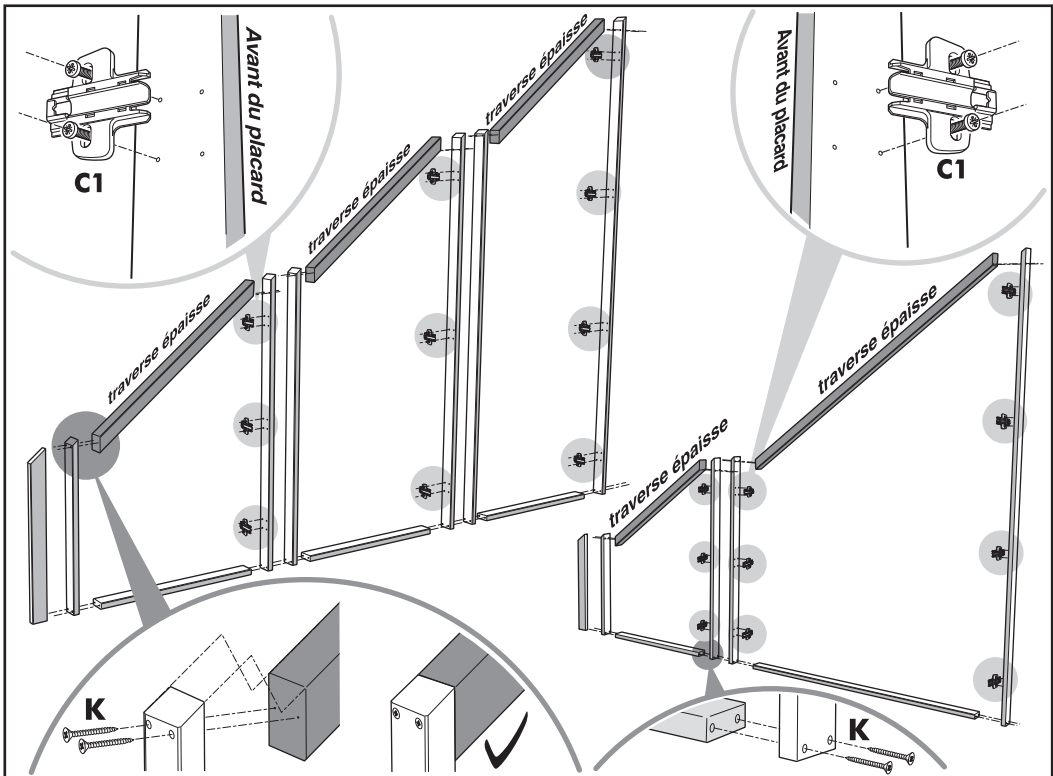
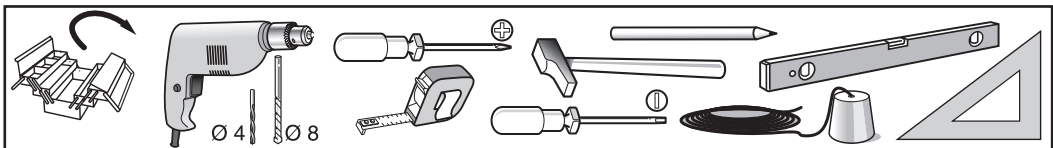


Sous combles

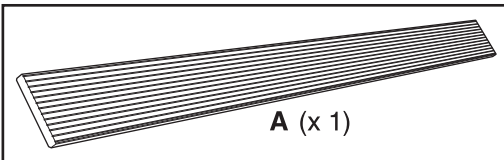
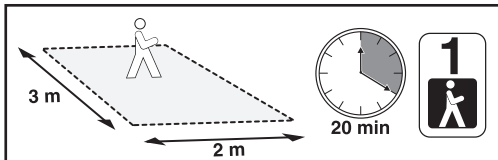


Quantités variables en fonction de votre configuration

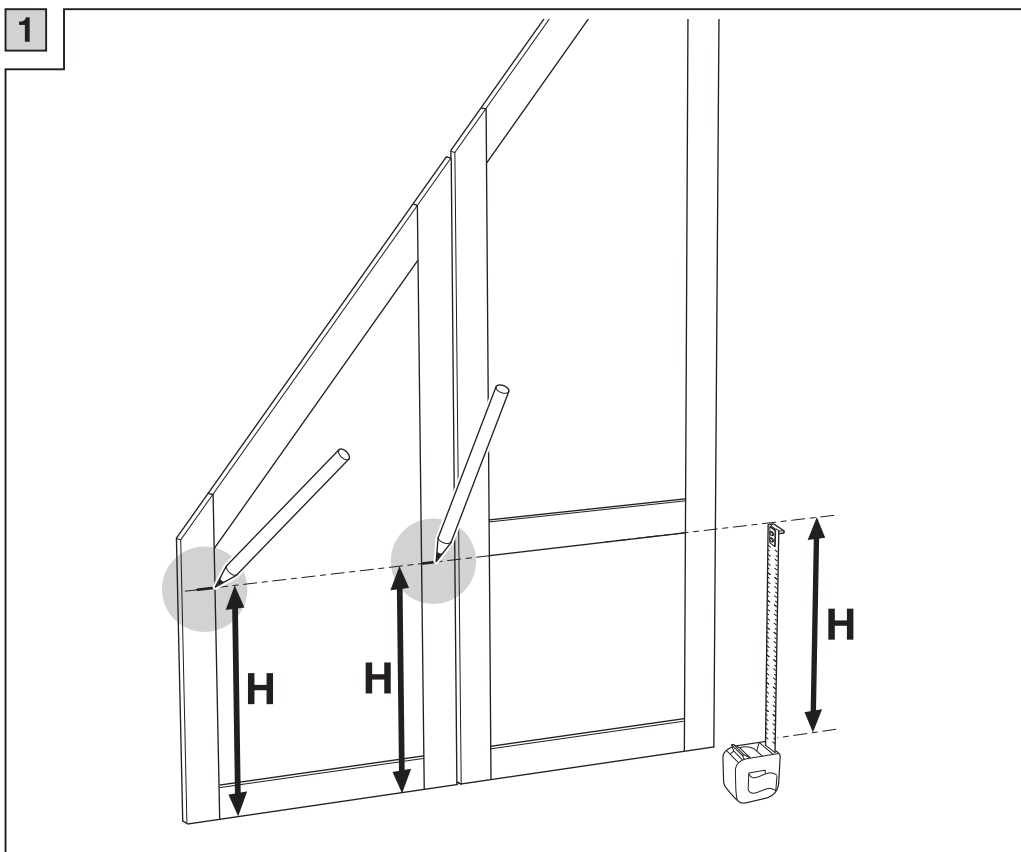
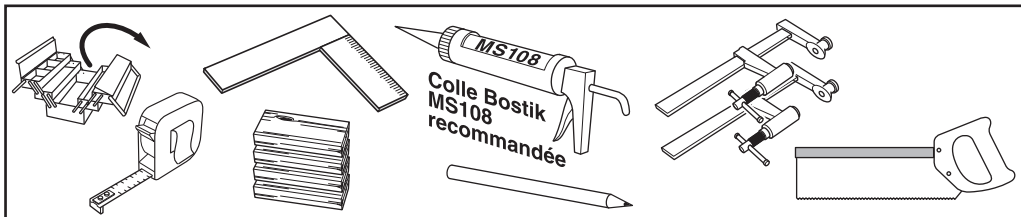
C1 **C2** **K**
 Ø 4 x 40



NOTICE DE POSE - TRAVERSE A COLLER

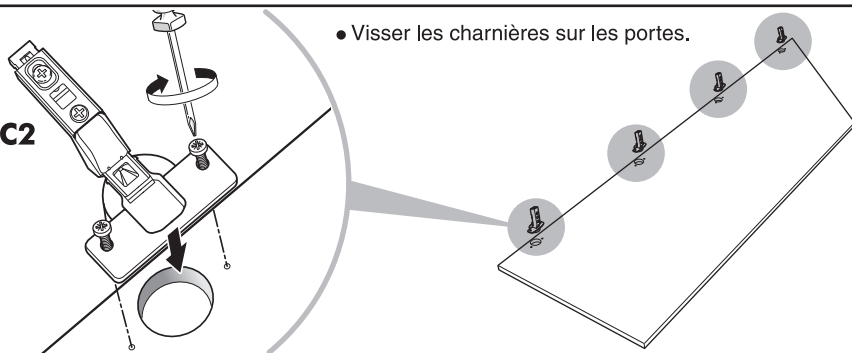


! Lire cette notice EN ENTIER avant de commencer ! !

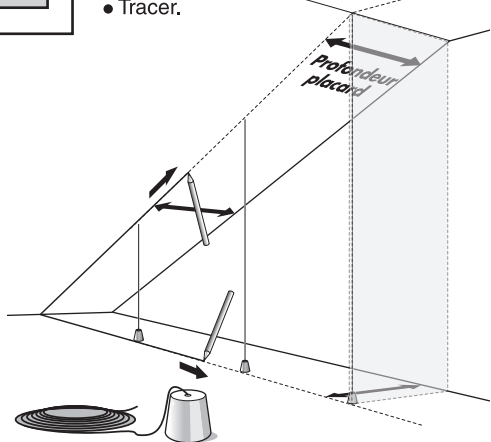
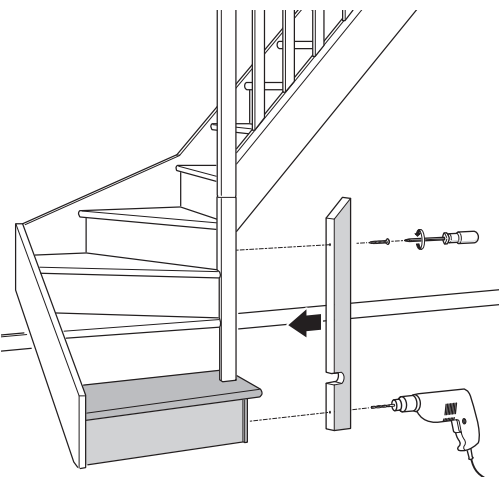
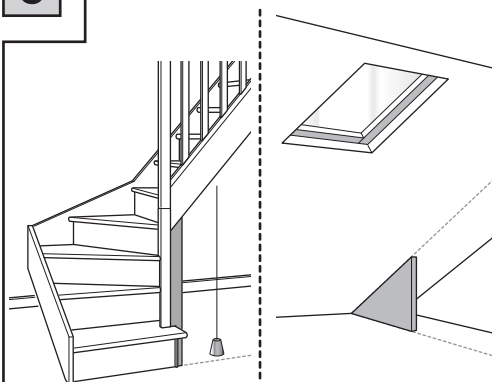
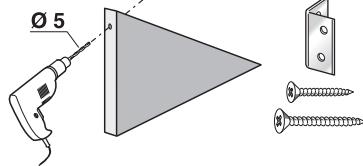


1**C2**

- Visser les charnières sur les portes.

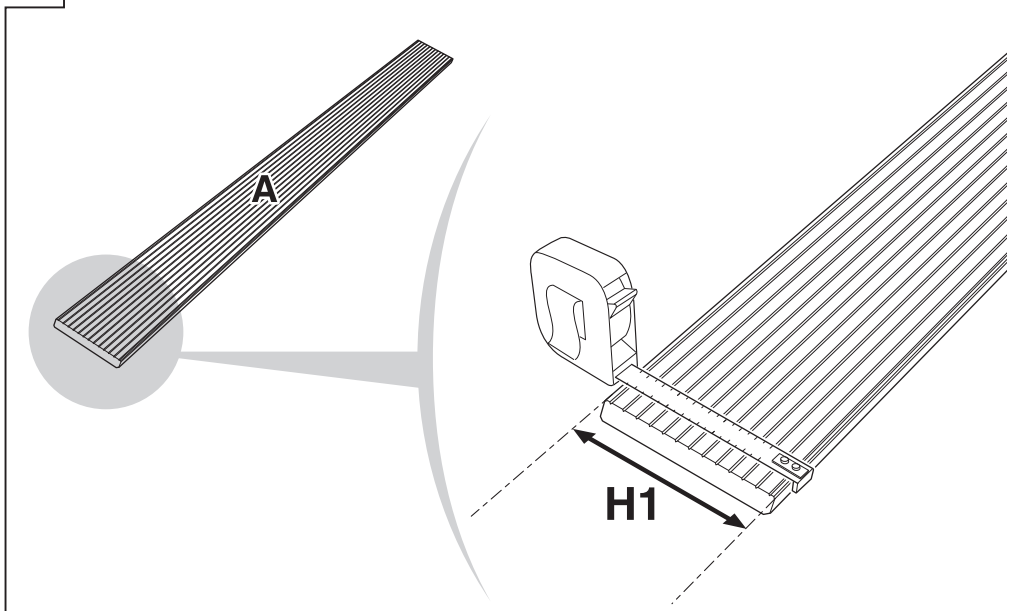
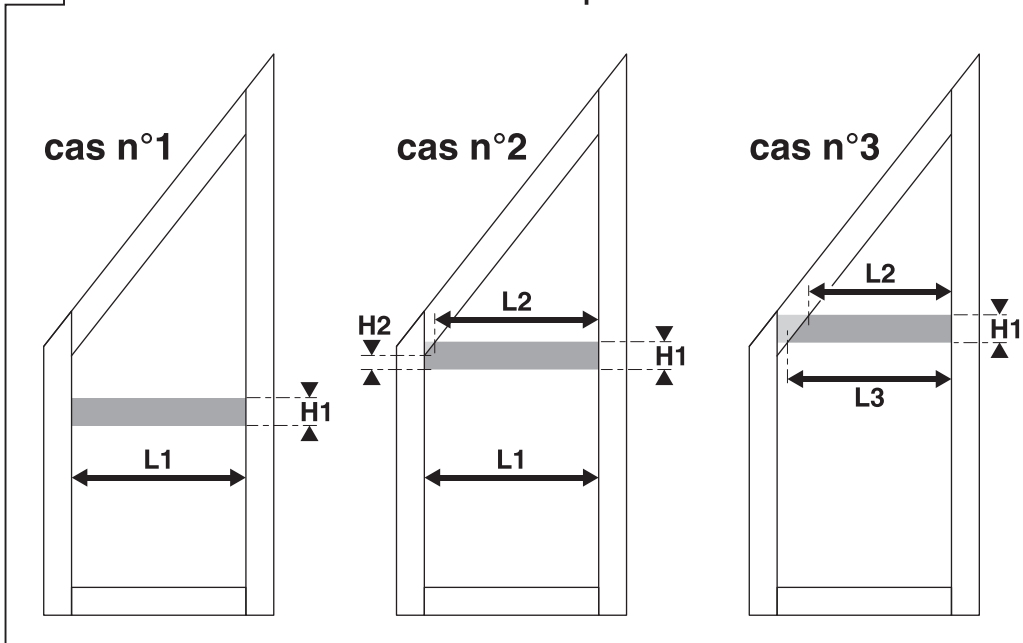
**2**

- Tracer.

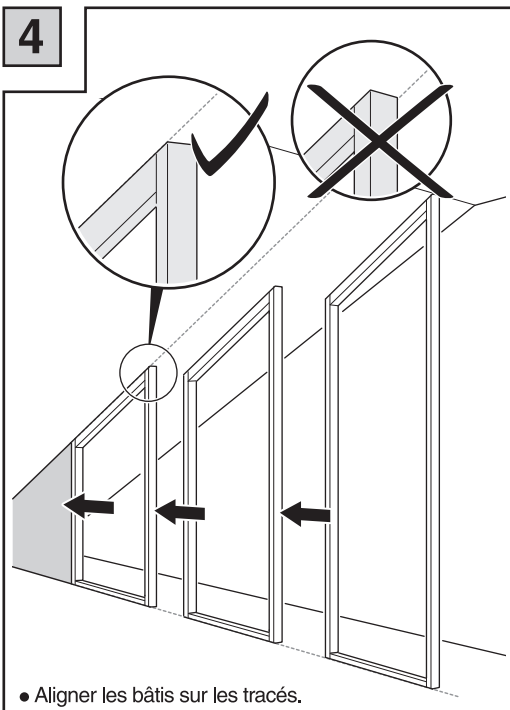
Profondeur placard**3***Vis non fournies*

Sauf si chauffage au sol
(dans ce cas : collage)

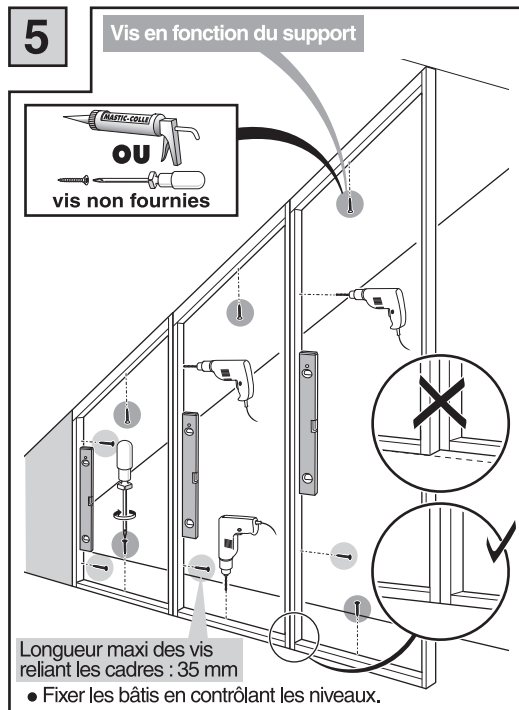
Fixations non fournies

2**Mesurer la hauteur H1 de la traverse A.****3****Reporter la hauteur H1 de la traverse sur le vantail et mesurer les cotes restantes en fonction du cas rencontré parmi les trois ci-dessous.**

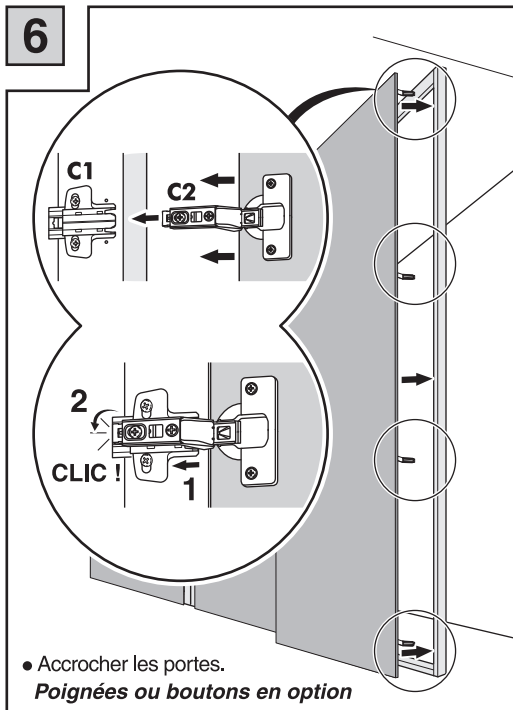
4



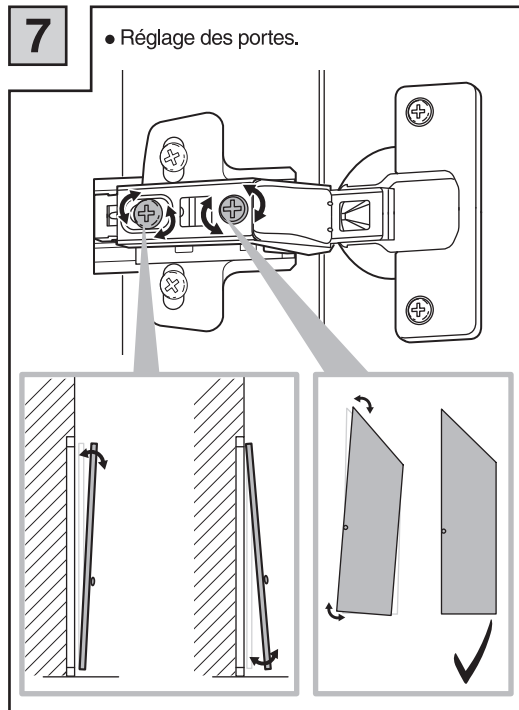
5



6



7



4

Préparer la traverse

cas n°1

L1

A

cas n°2

L2

A

H2

L1

cas n°3

L2

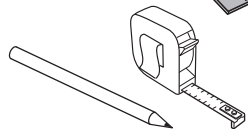
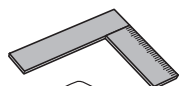
A

L3



Contrôler l'équerrage avant découpe !

A



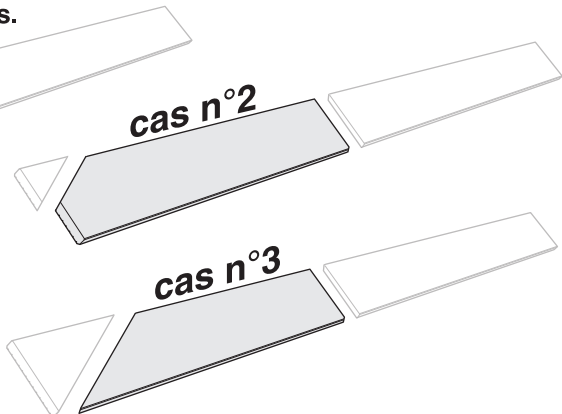
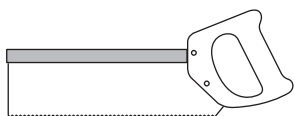
5

Recouper suivant les tracés.

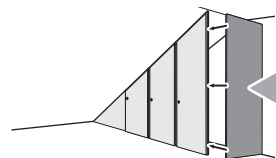
cas n°1

cas n°2

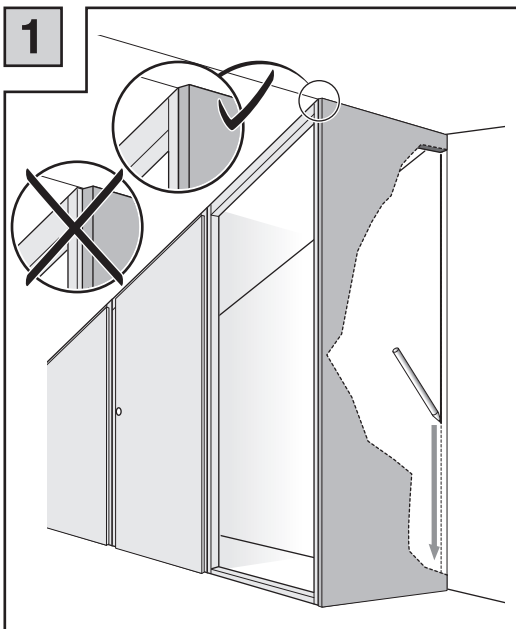
cas n°3



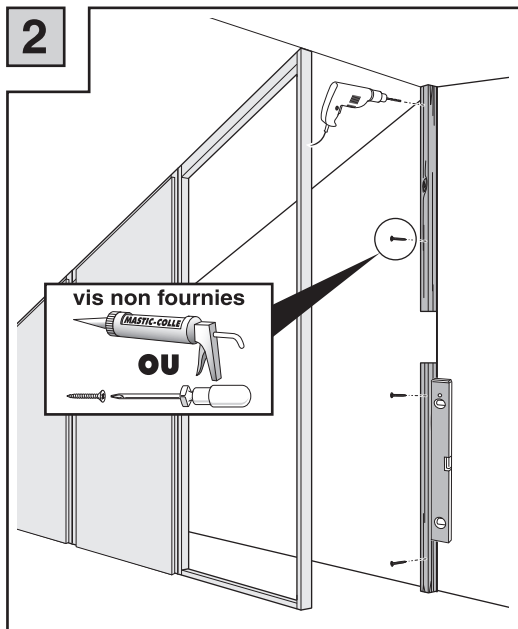
Pose de l'OPTION : JOUE



1



2

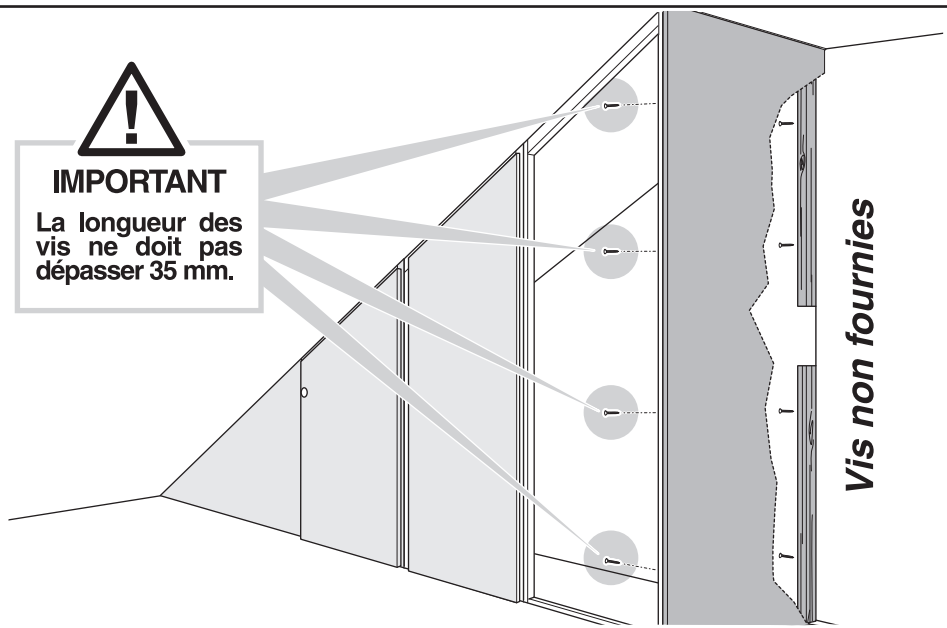


3



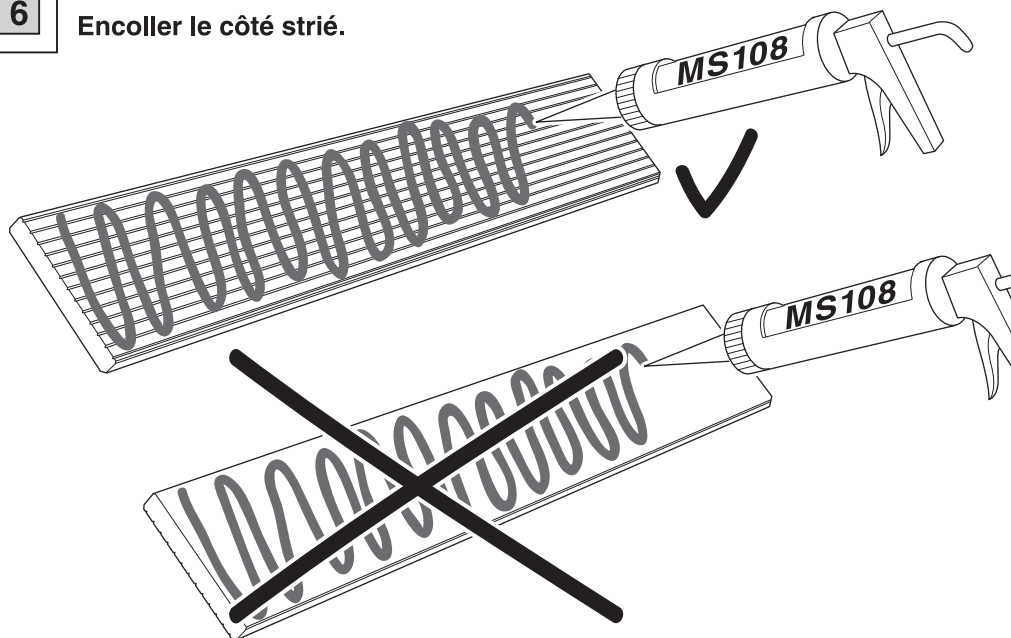
IMPORTANT

La longueur des vis ne doit pas dépasser 35 mm.



6

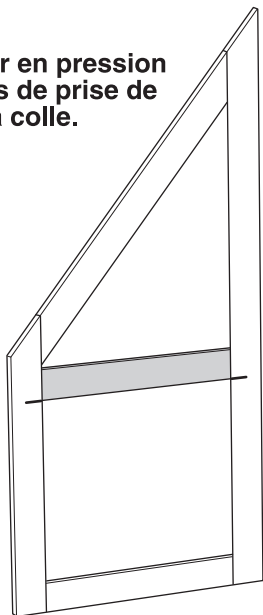
Encoller le côté strié.



7

Positionner sur le vantail.

Maintenir en pression
le temps de prise de
la colle.



Au besoin,
utiliser cales et
serre-joints.

