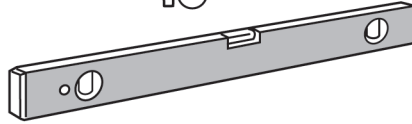
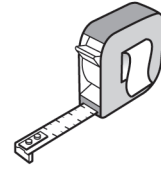
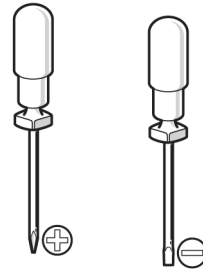
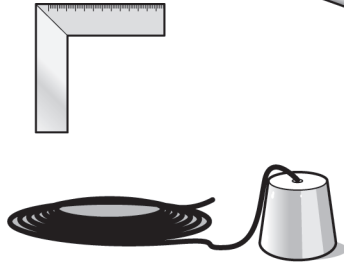
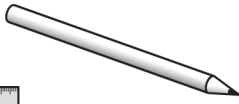
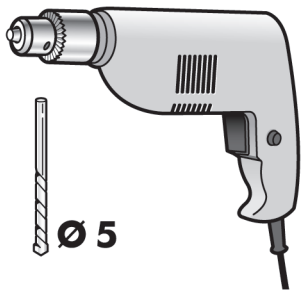
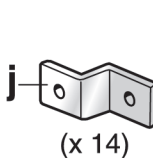
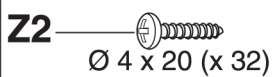
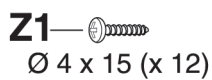
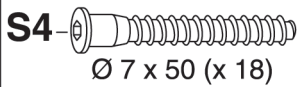
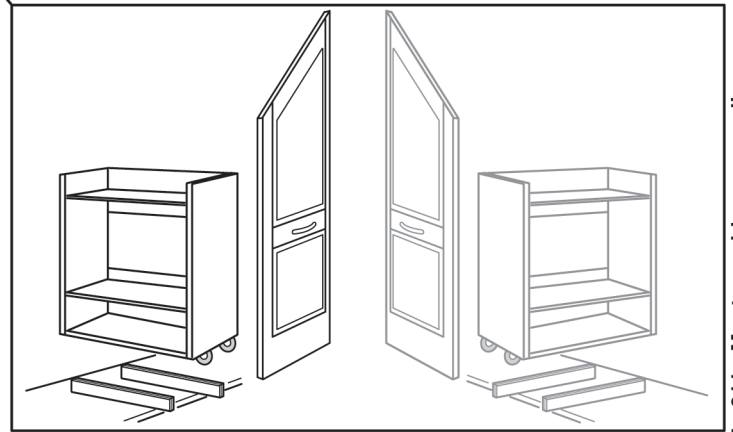
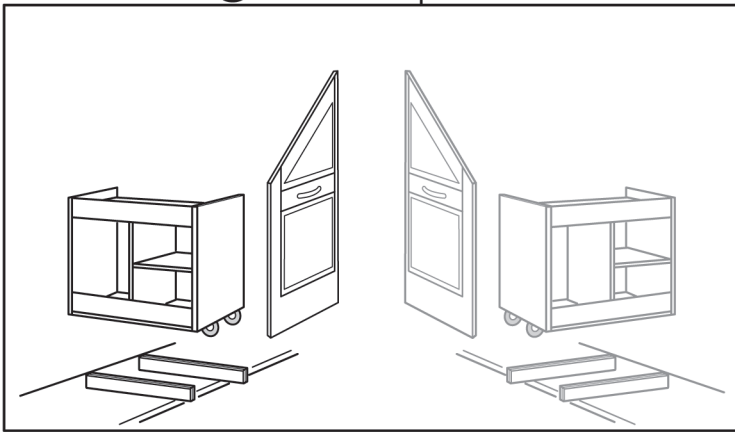
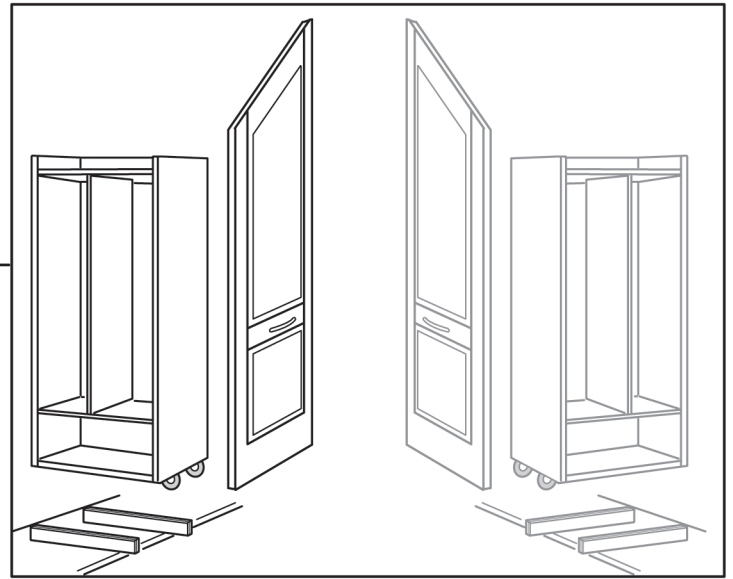
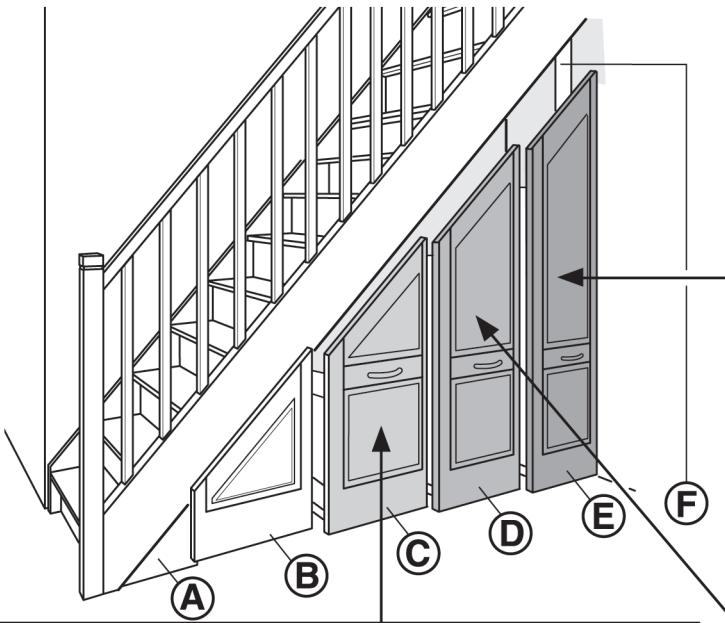


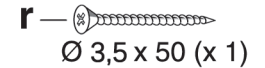
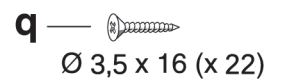
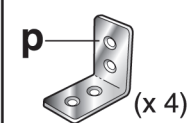
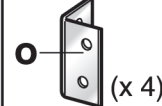
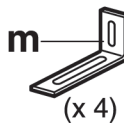
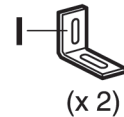
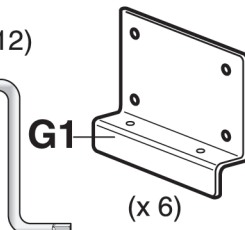
Montage placard sous escalier



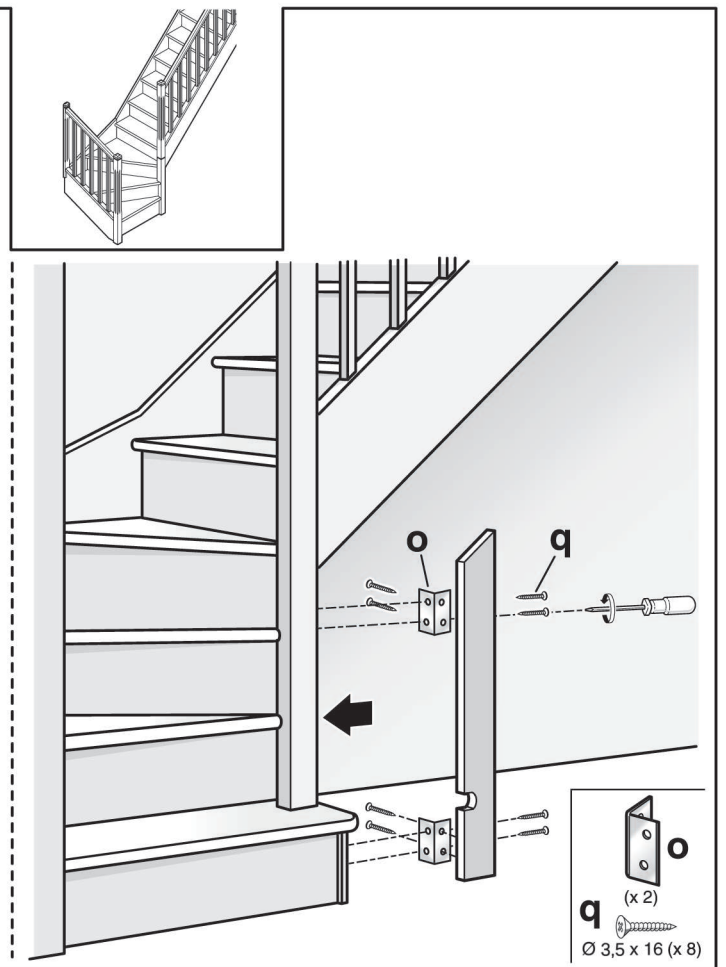
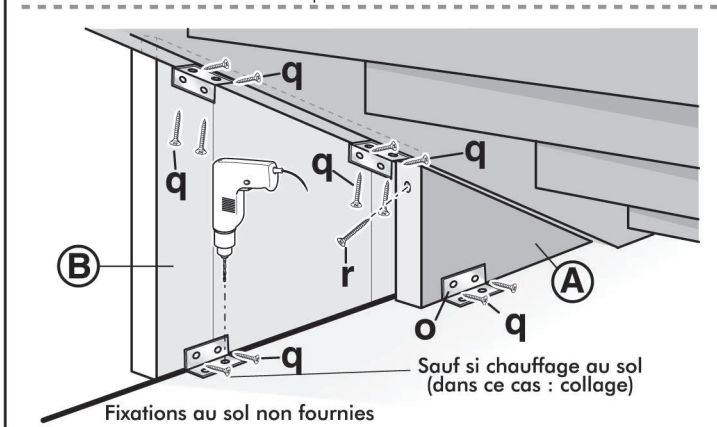
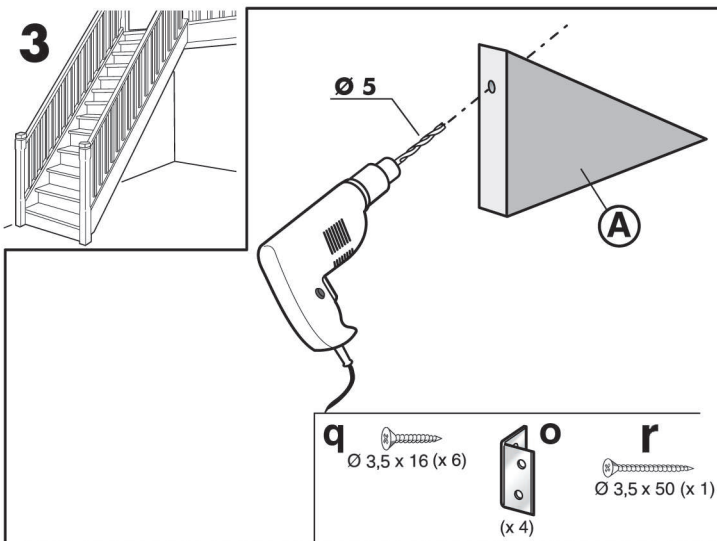
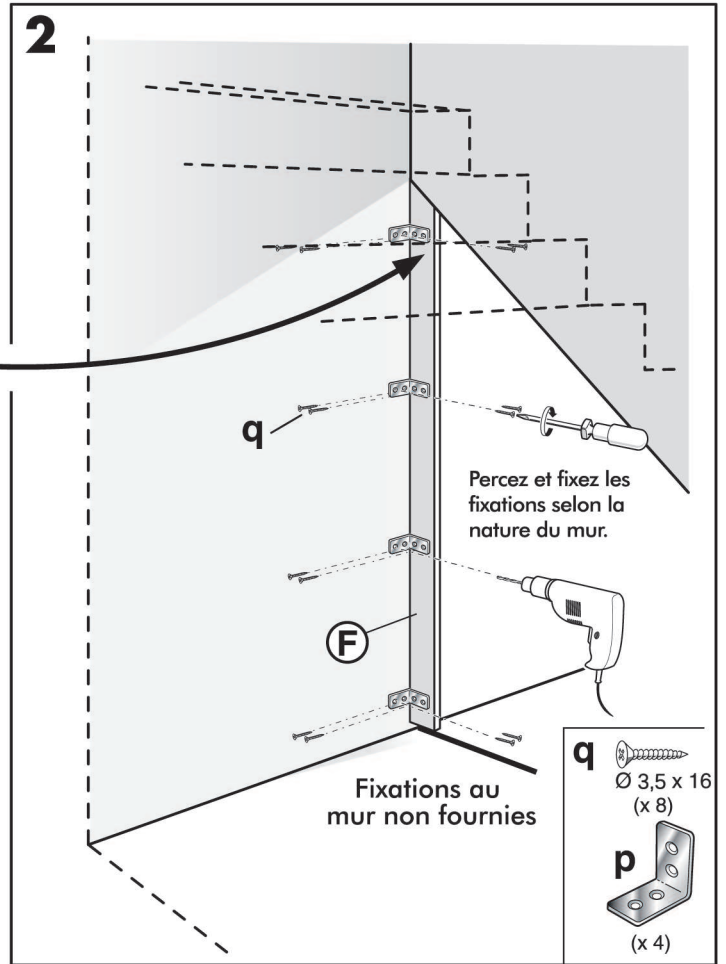
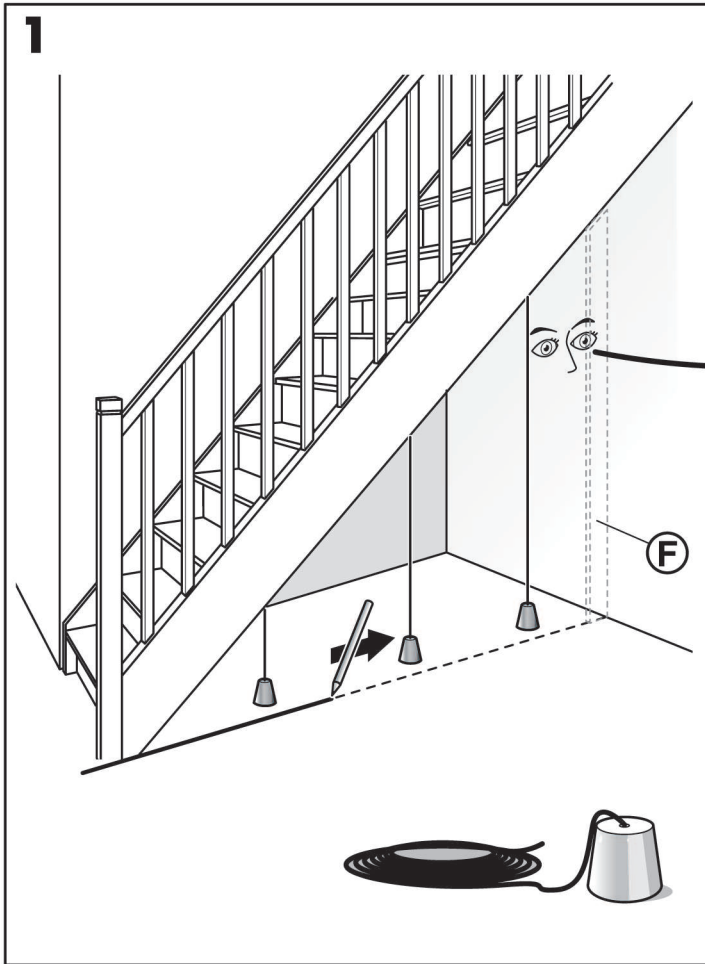
2 h 00

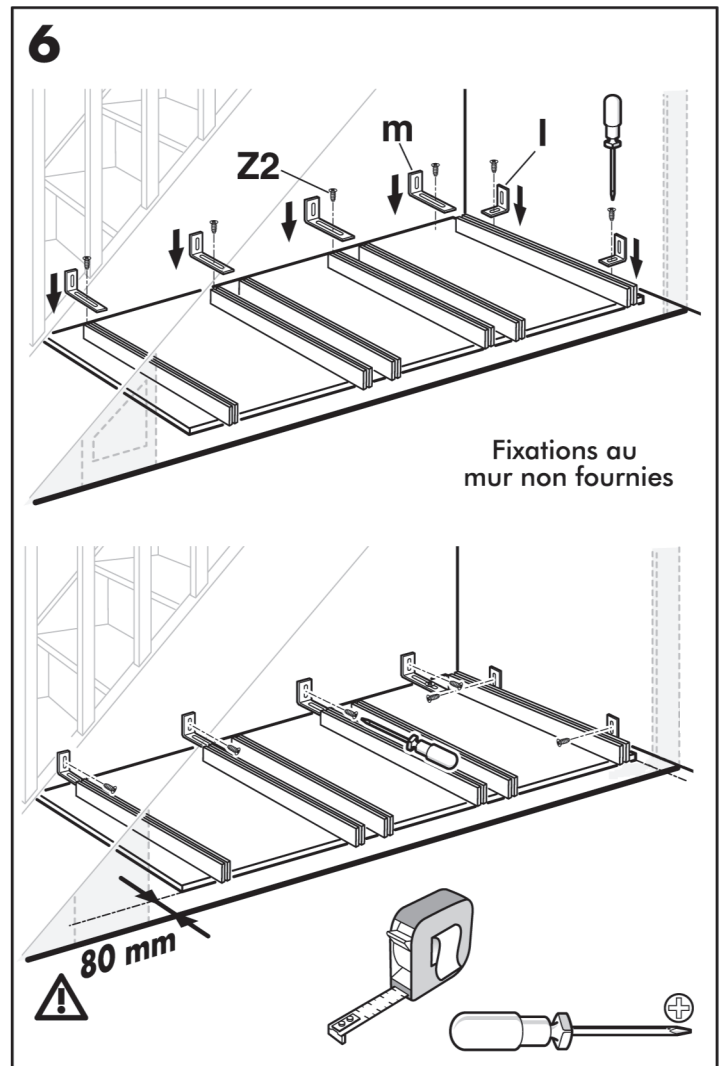
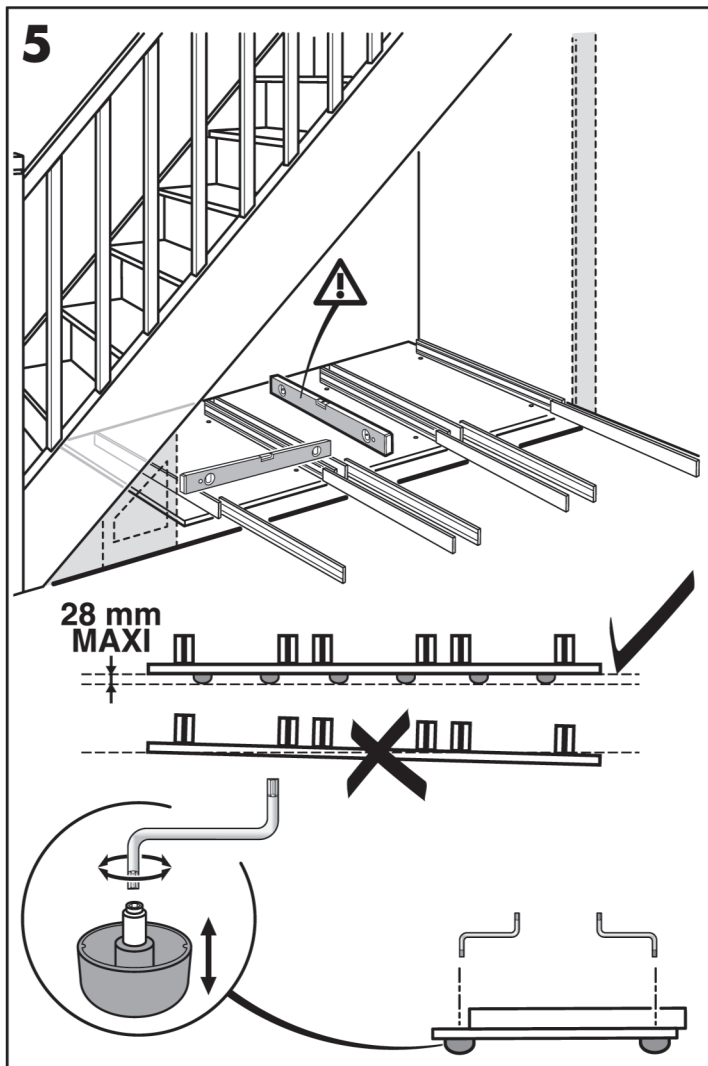
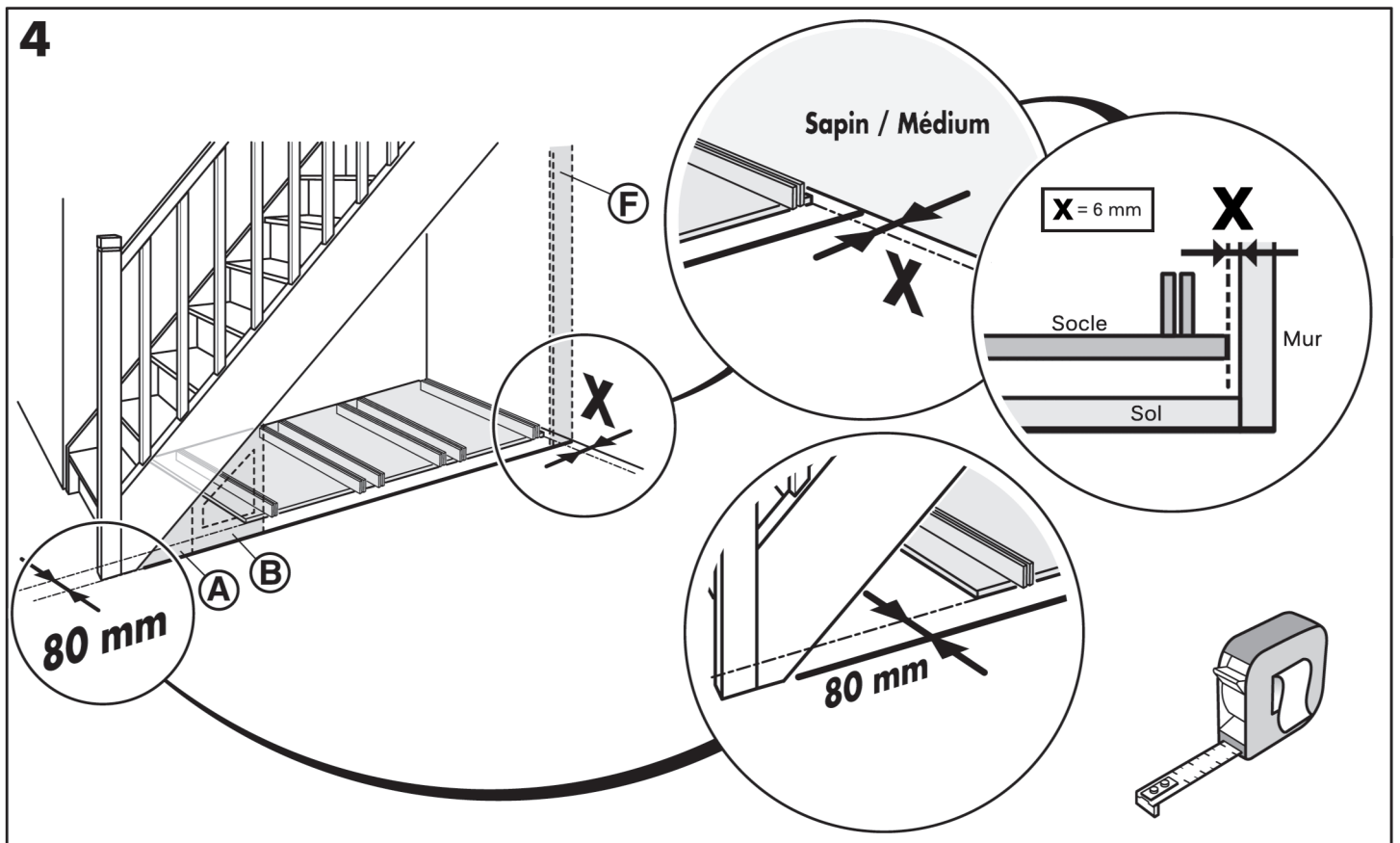


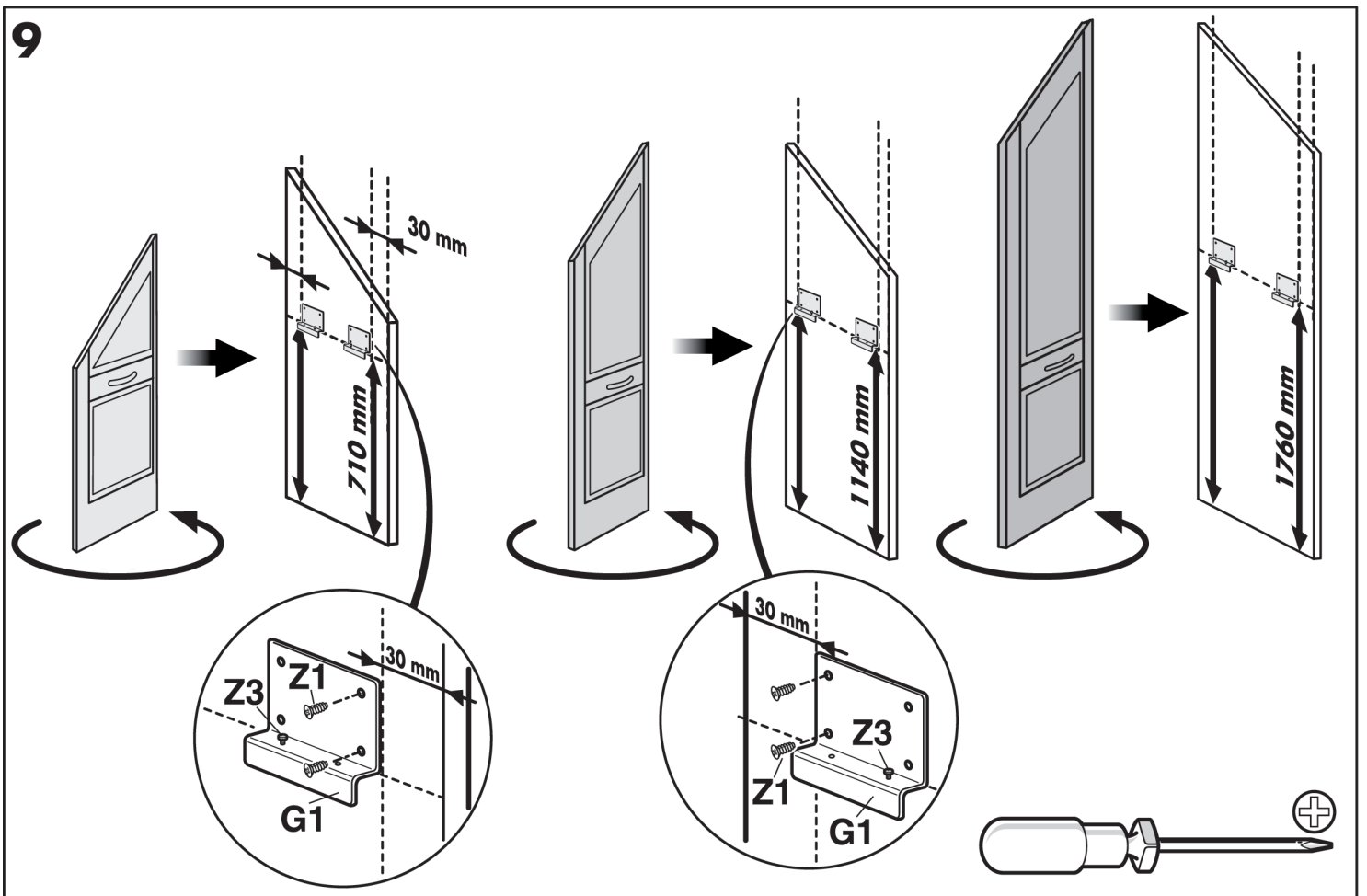
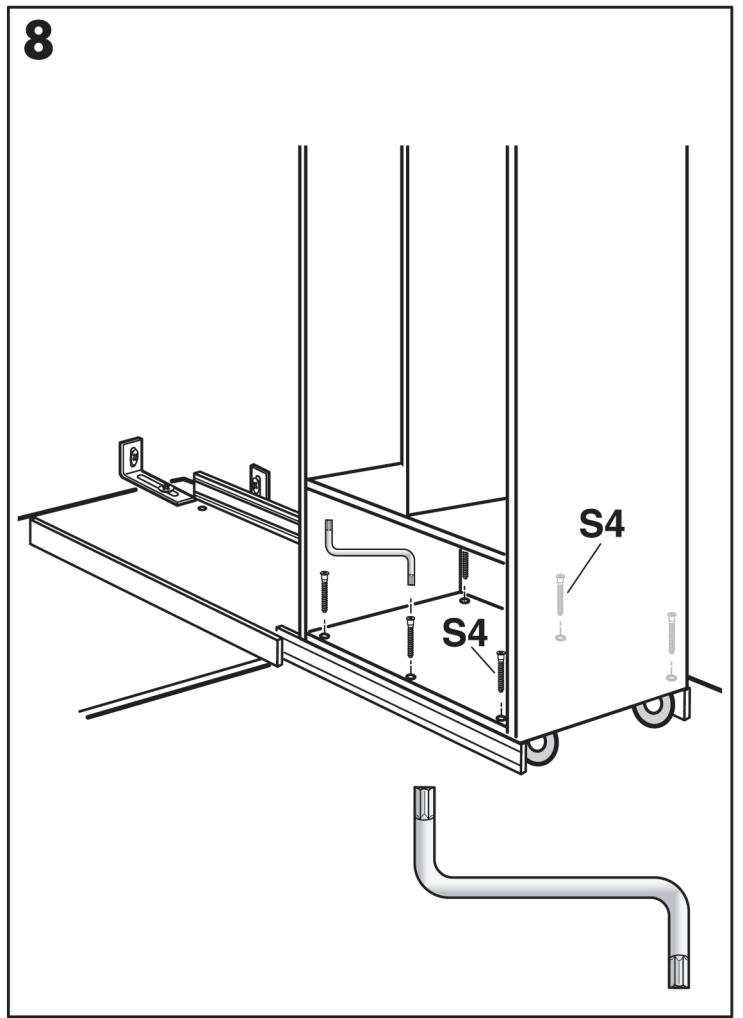
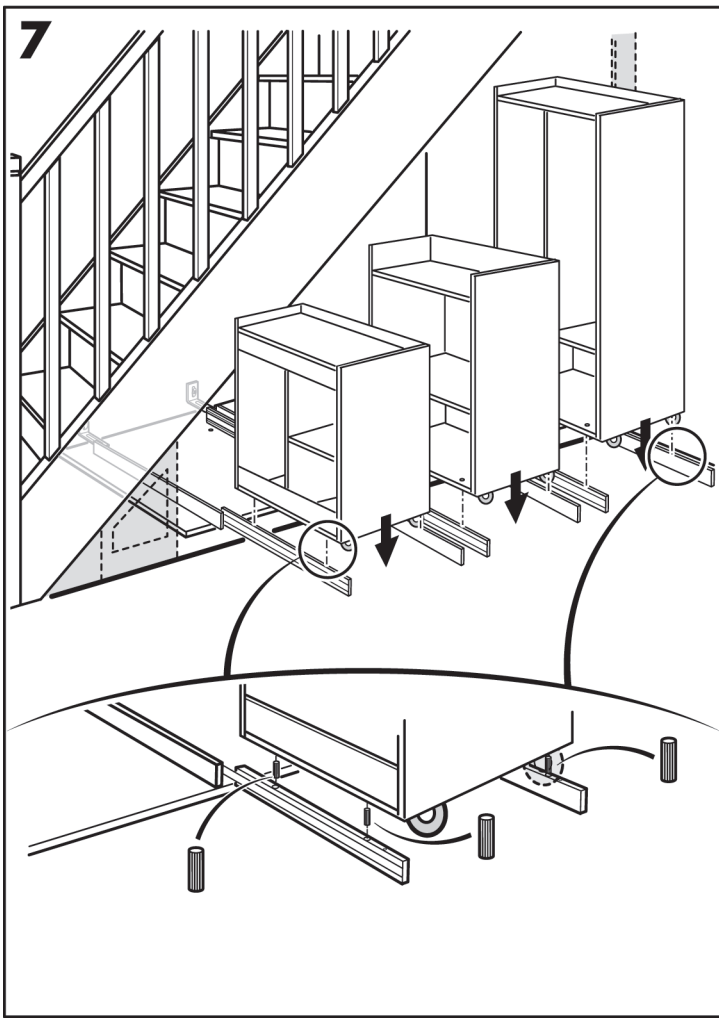
(x 1)



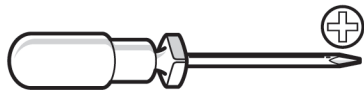
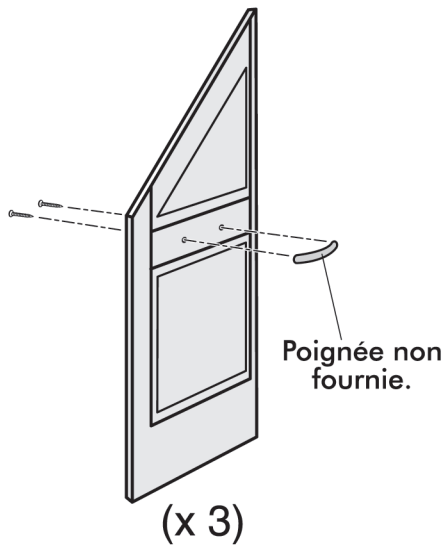
UNE LECTURE COMPLÈTE DE LA NOTICE DE MONTAGE EST RECOMMANDÉE AVANT DE DÉBUTER LES TRAVAUX



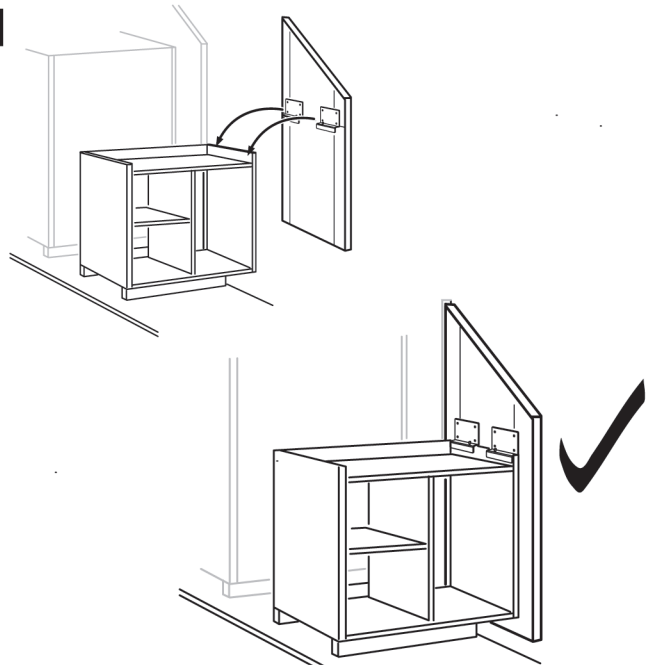




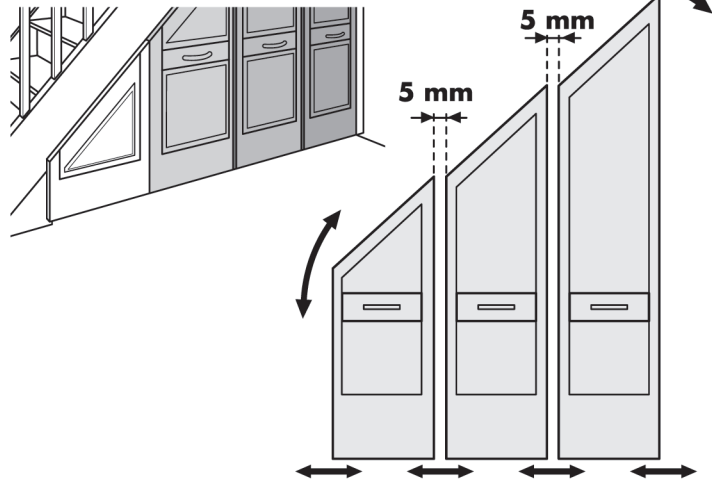
10



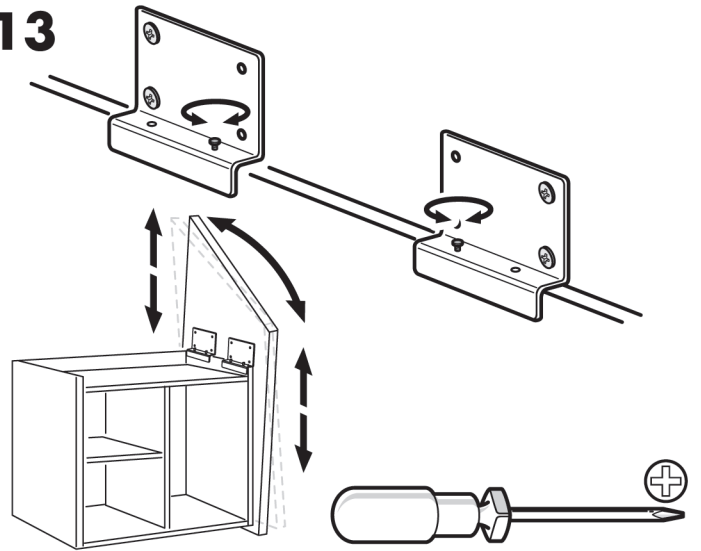
11



12



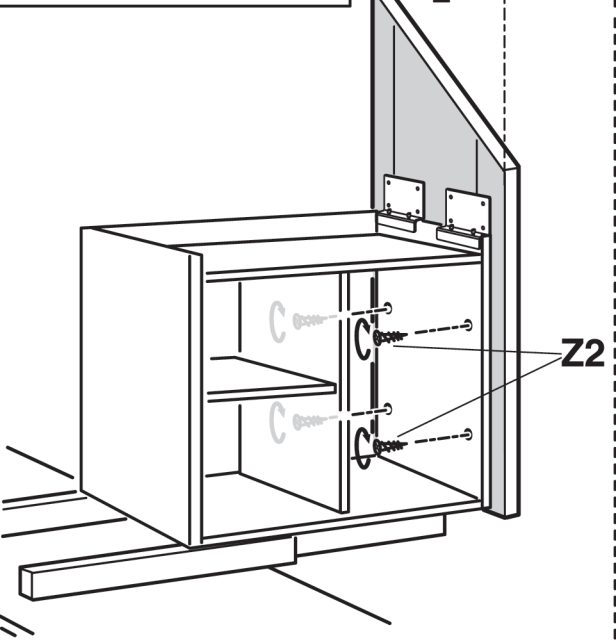
13



14

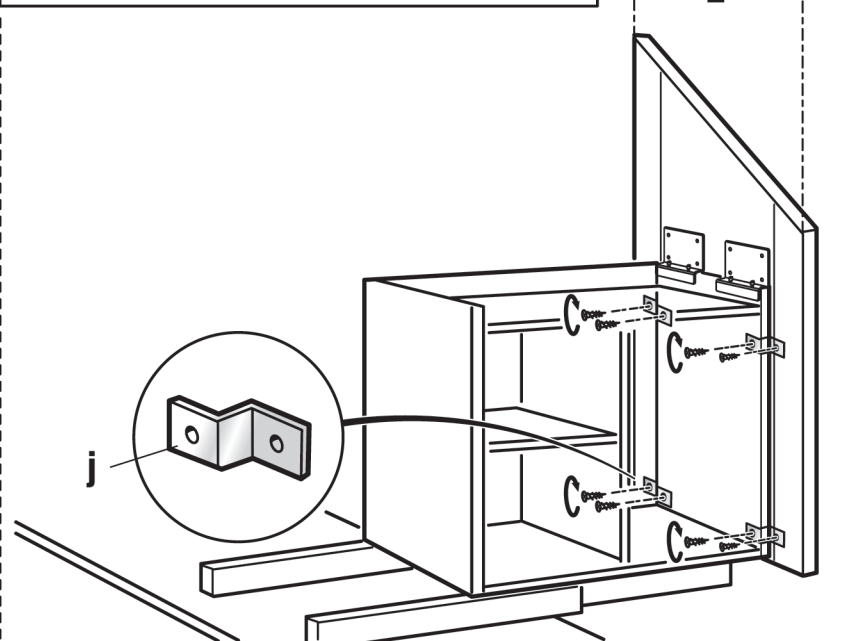
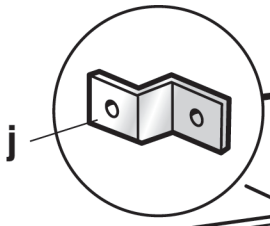
Si L = 540 mm

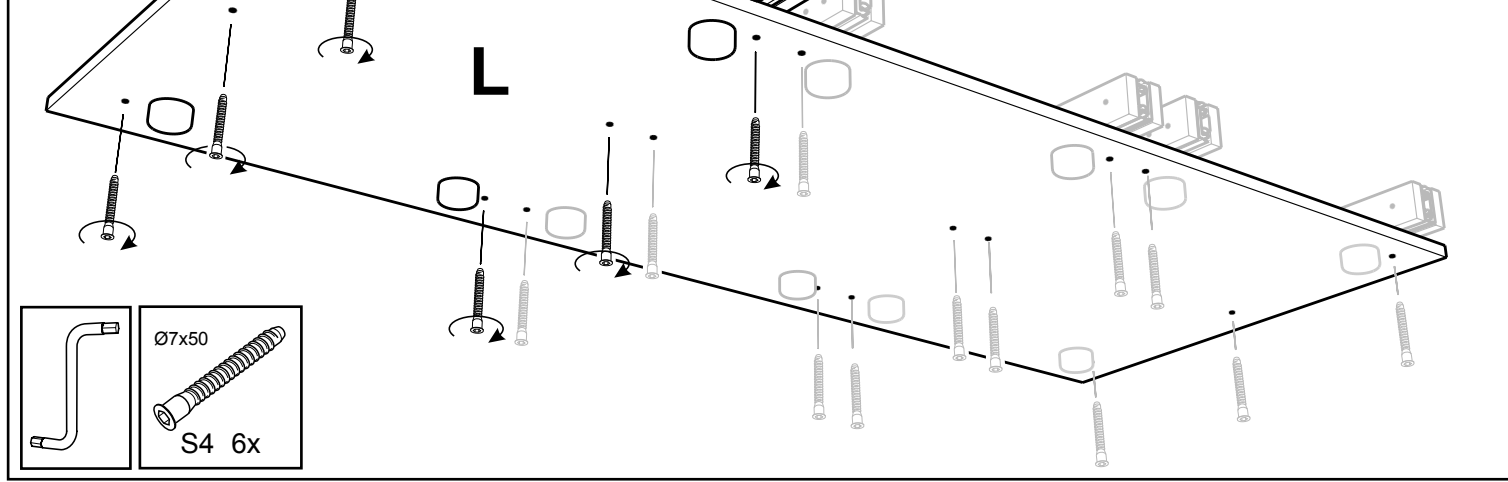
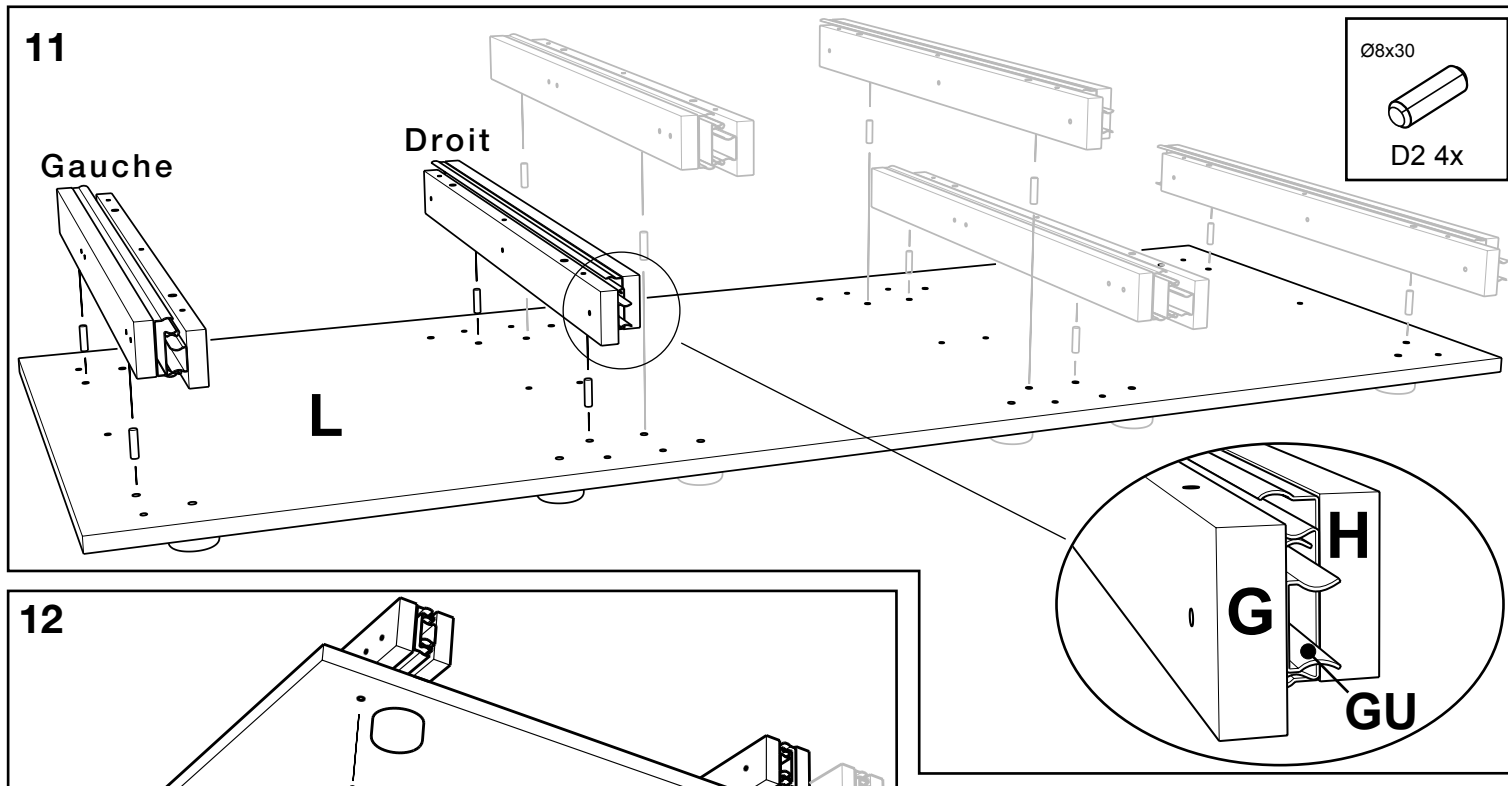
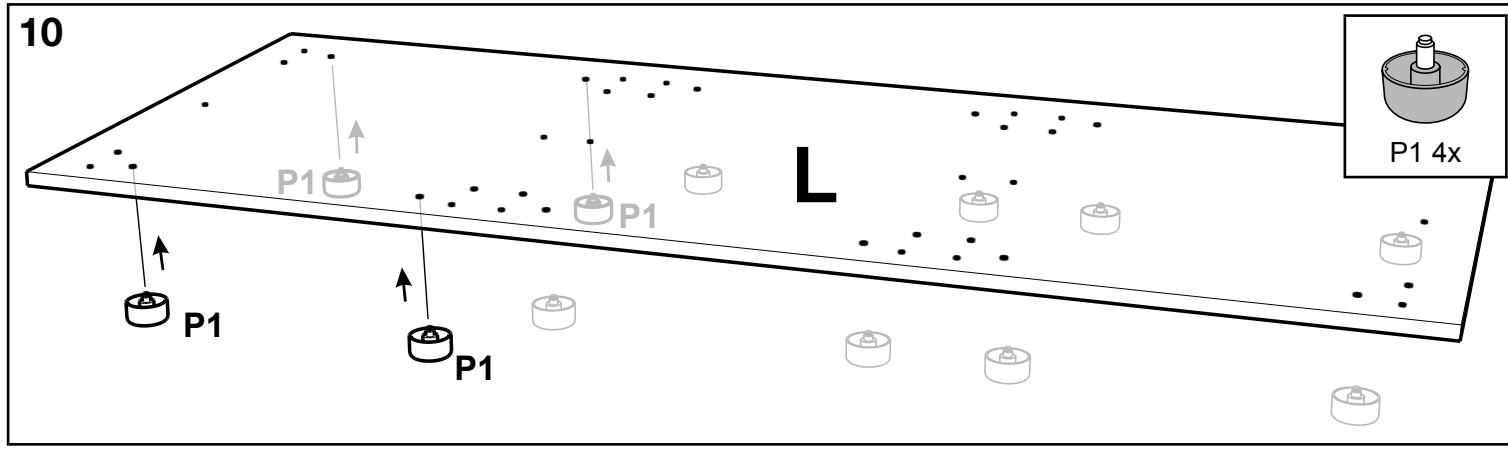
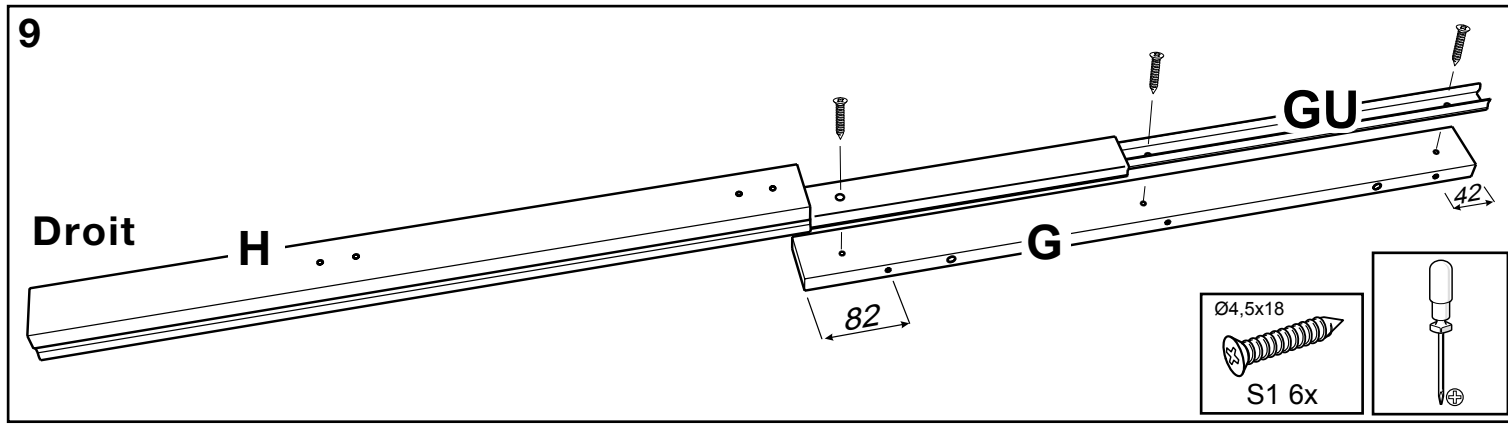
L



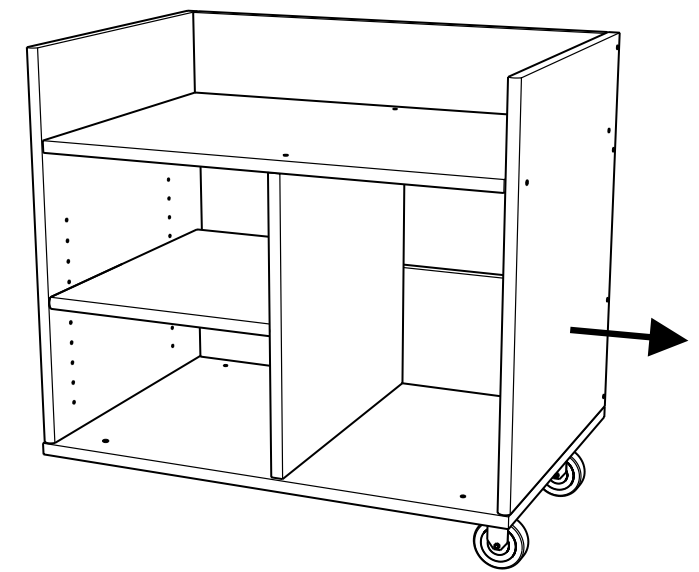
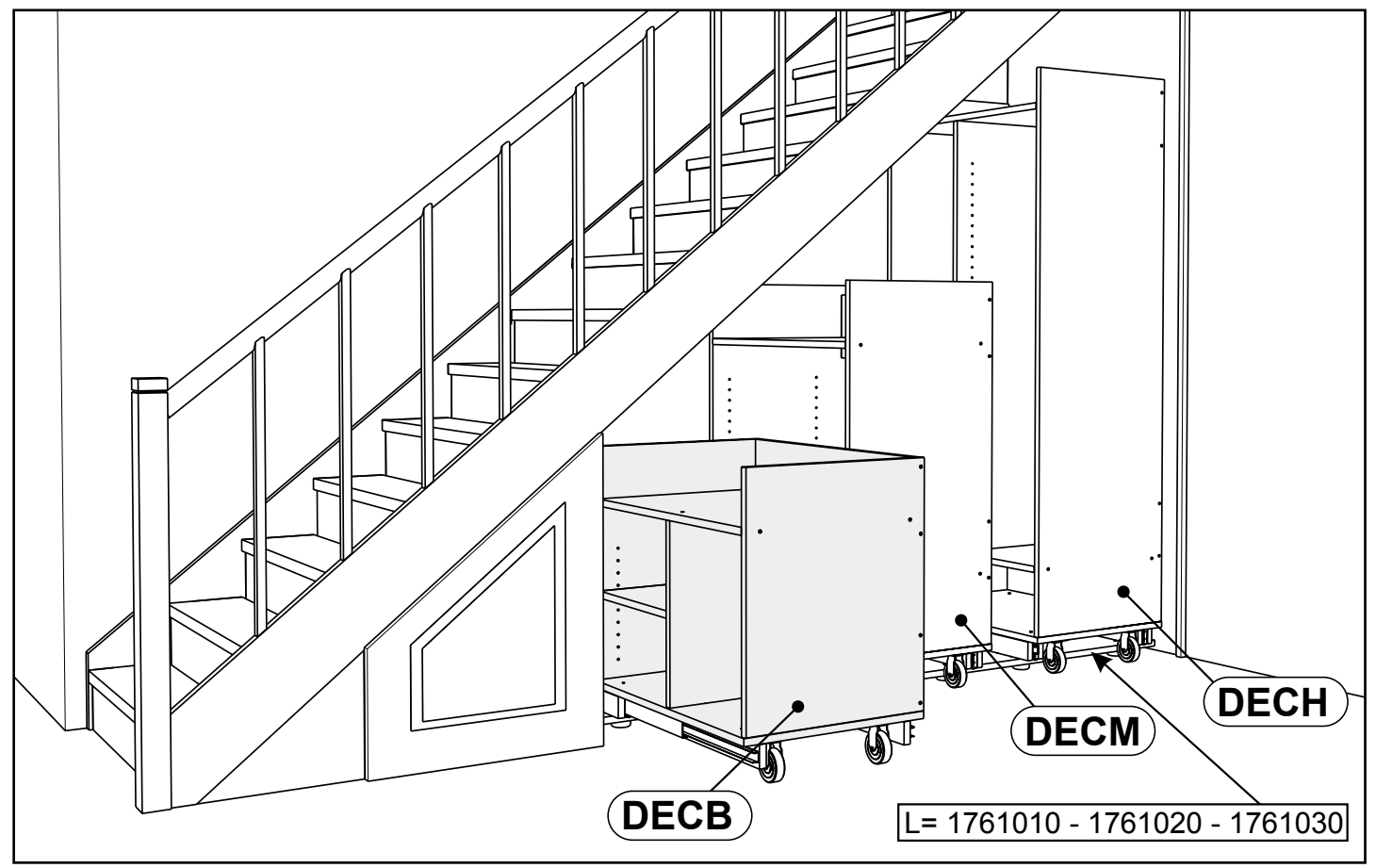
Si L > 540 mm

L



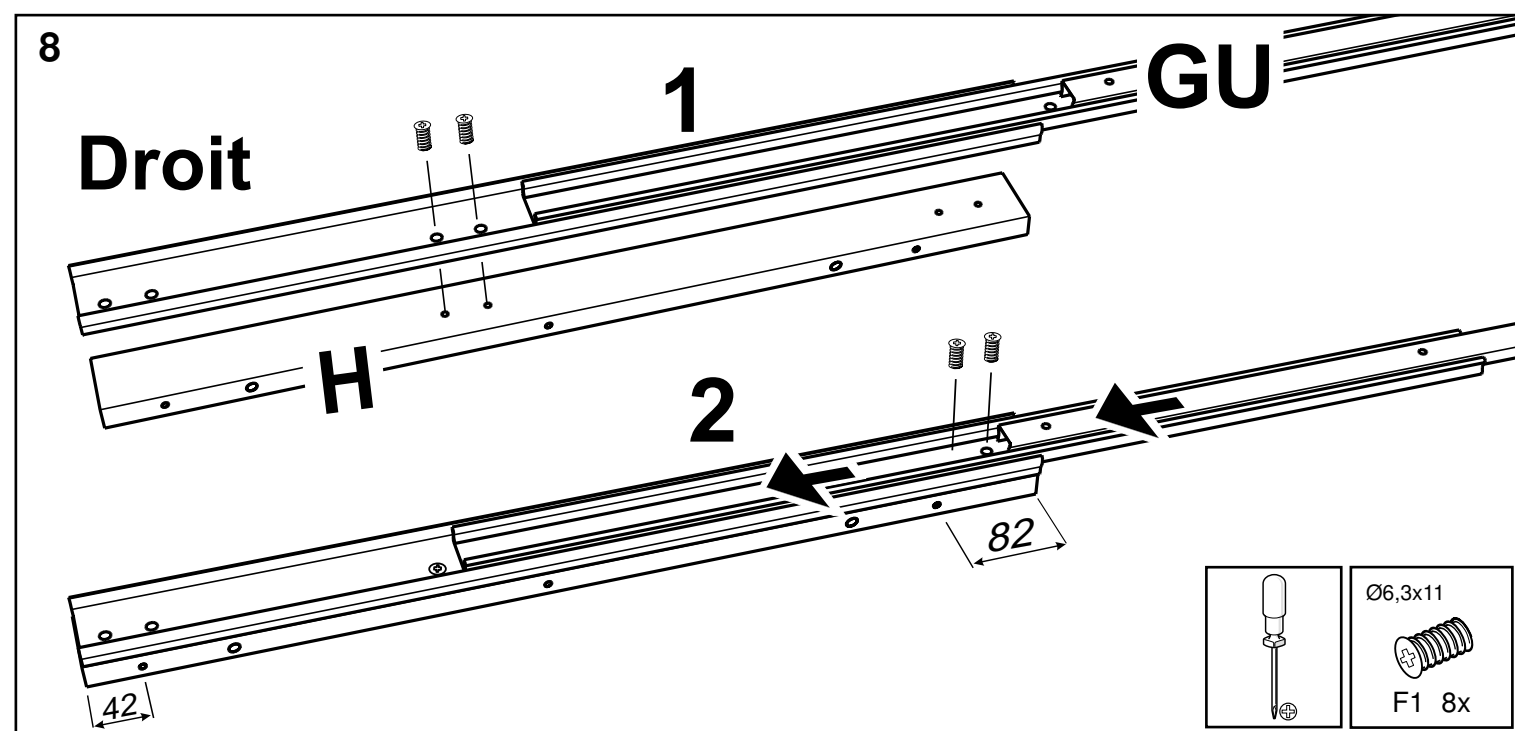
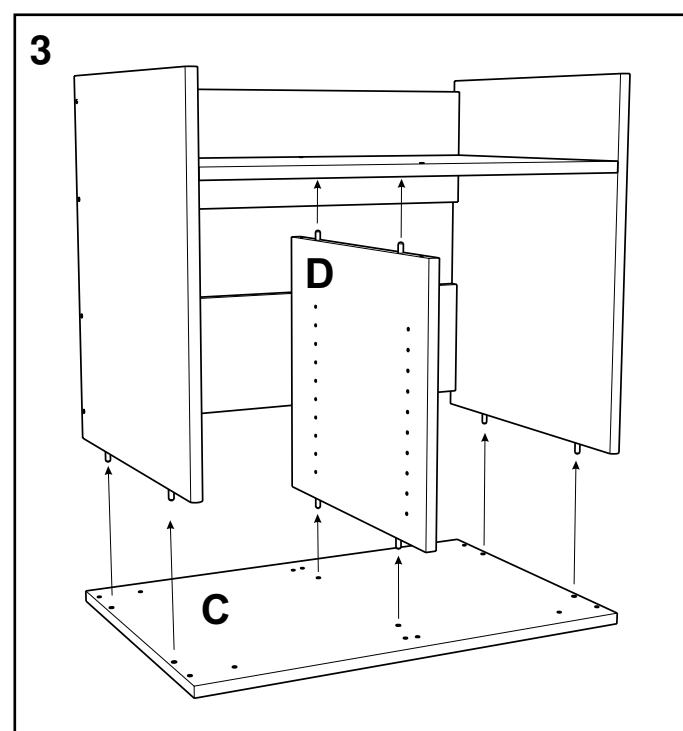
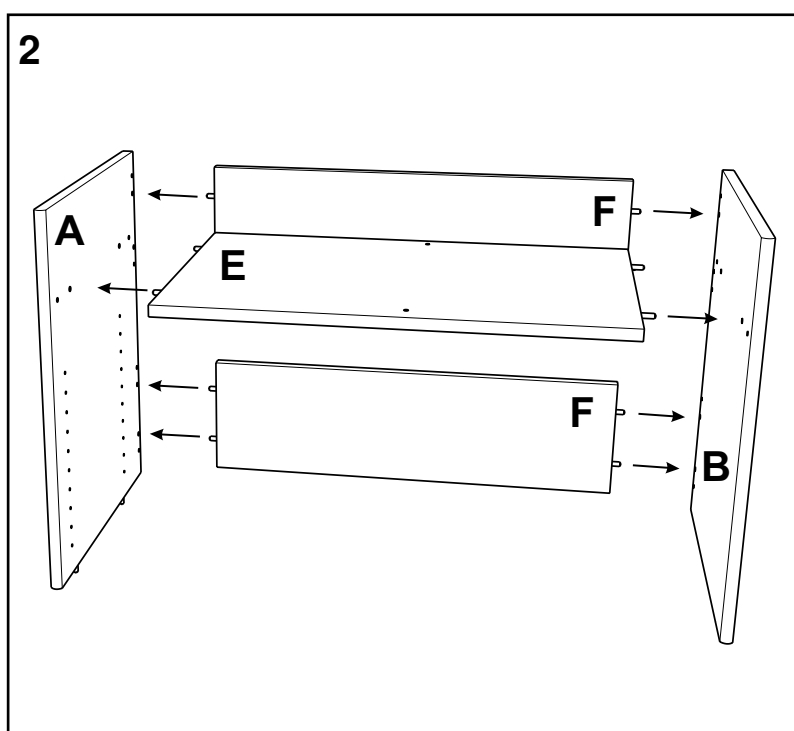
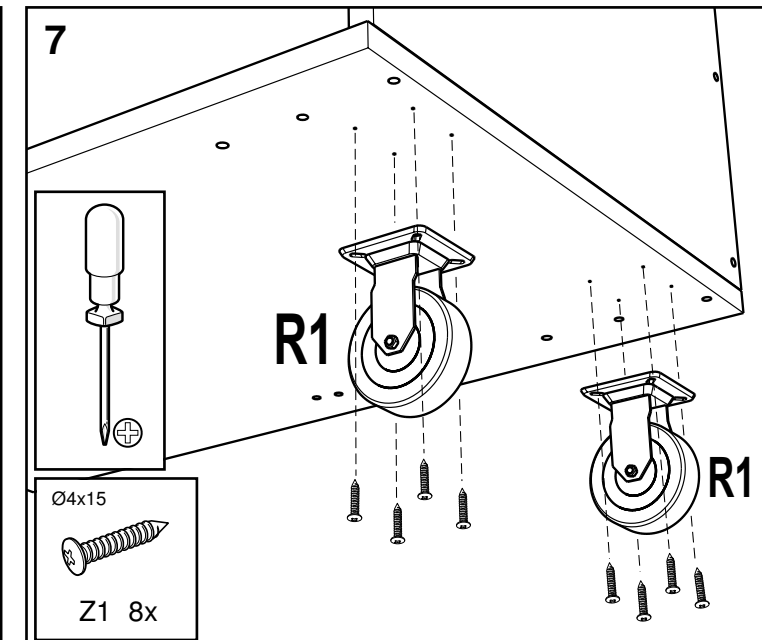
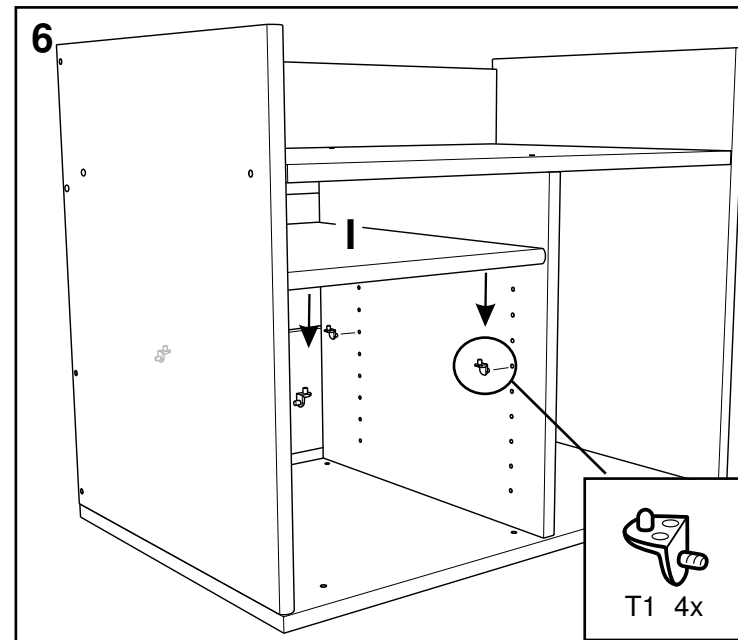
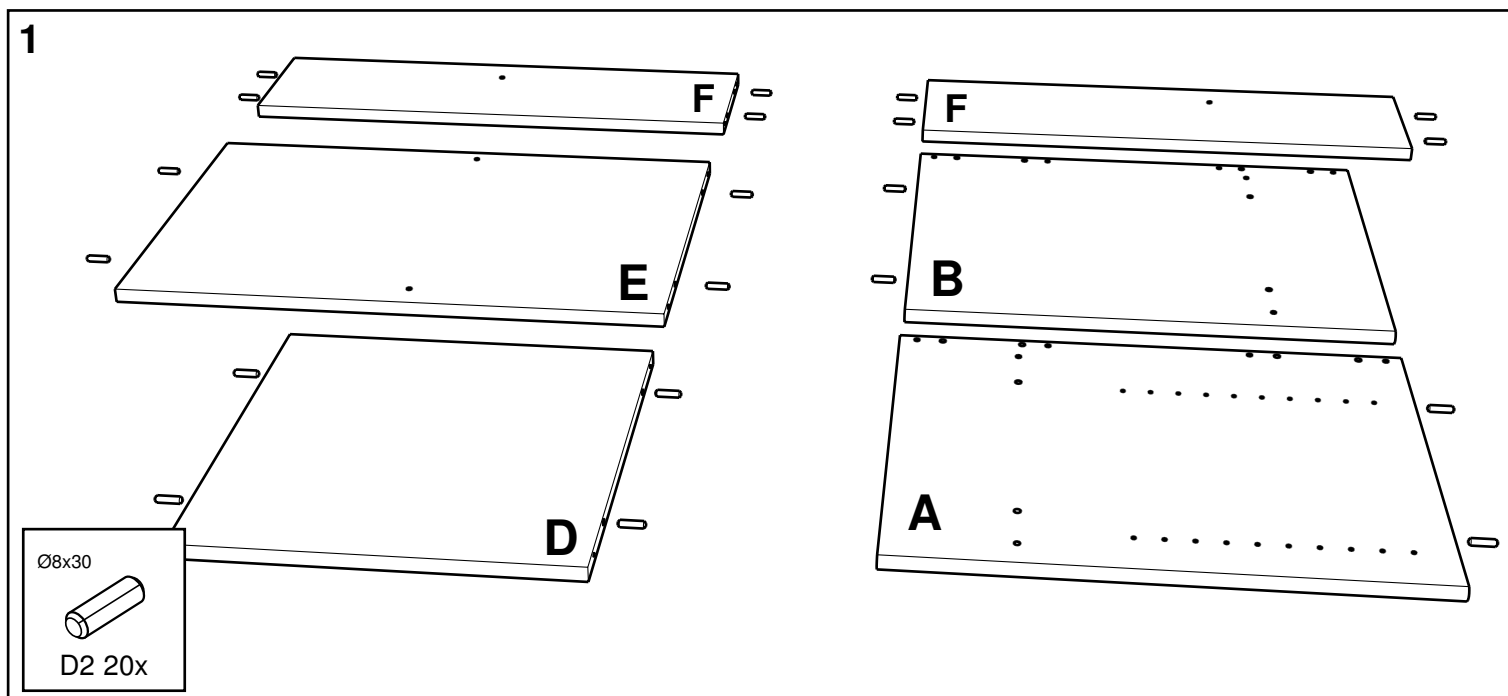
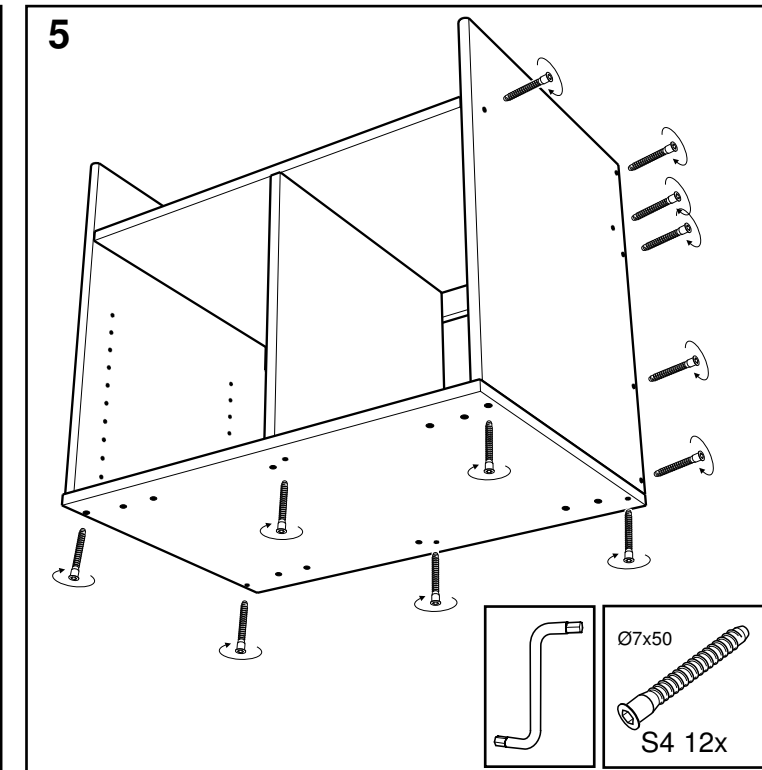
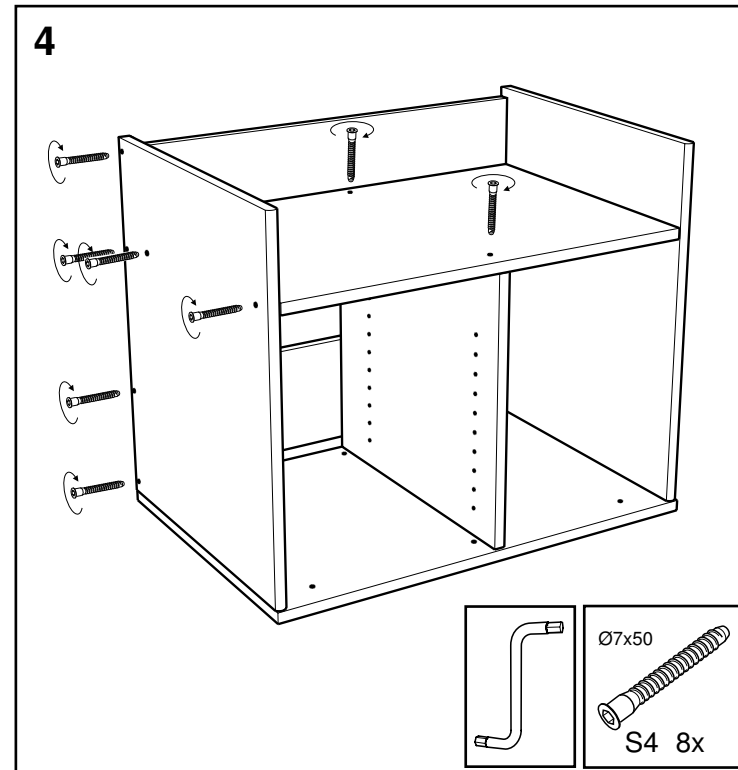
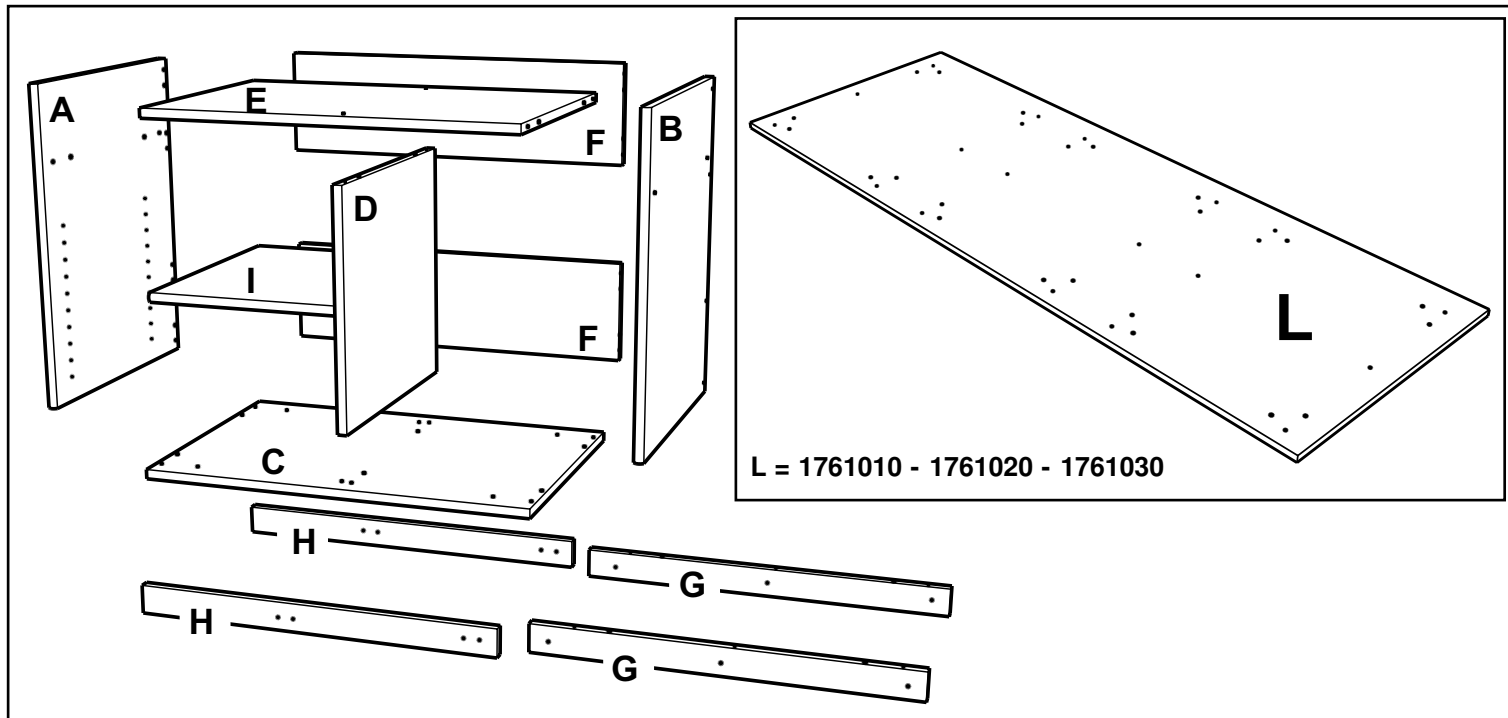


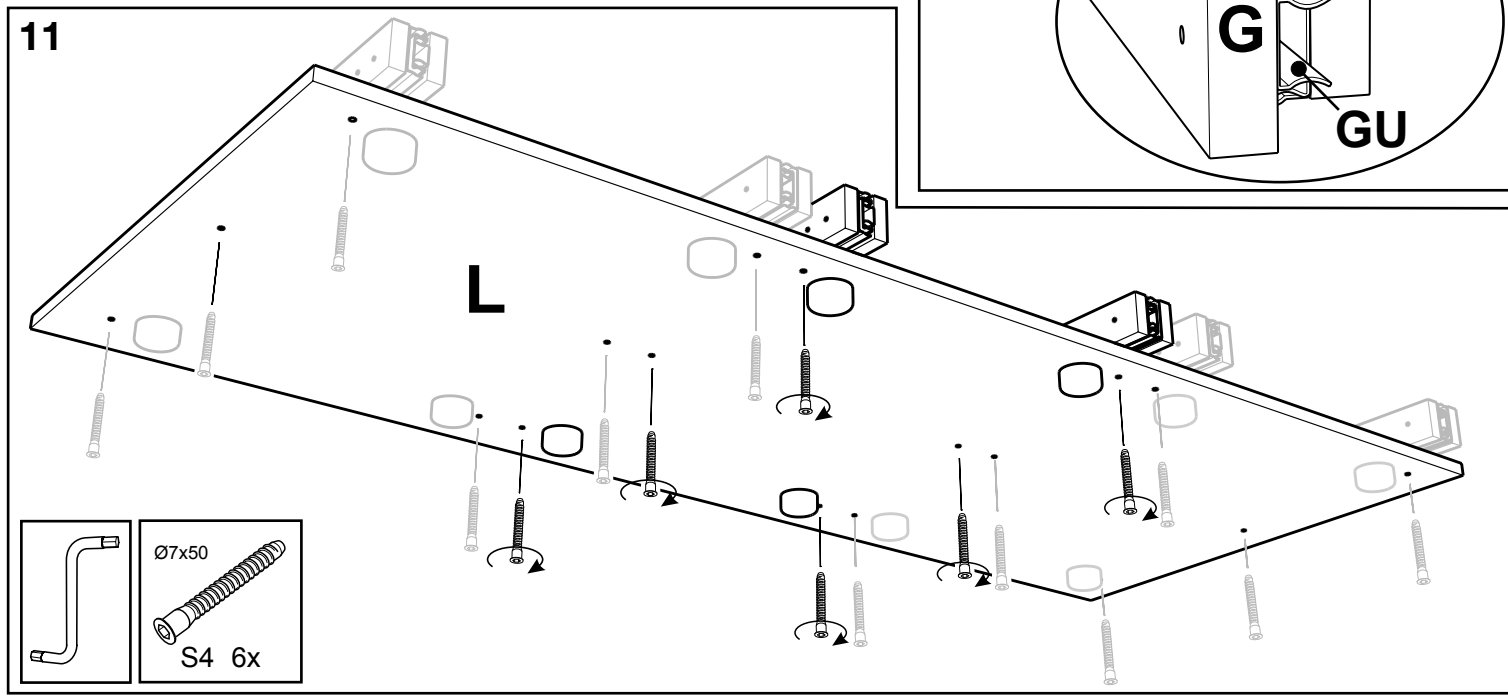
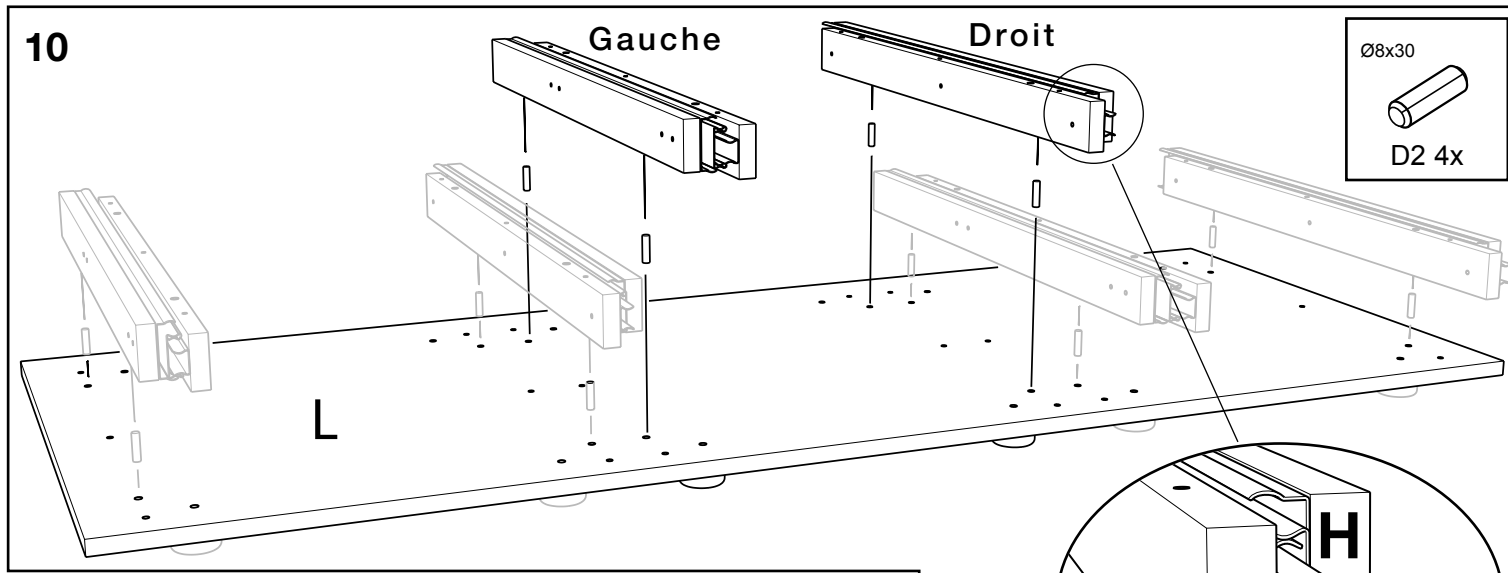
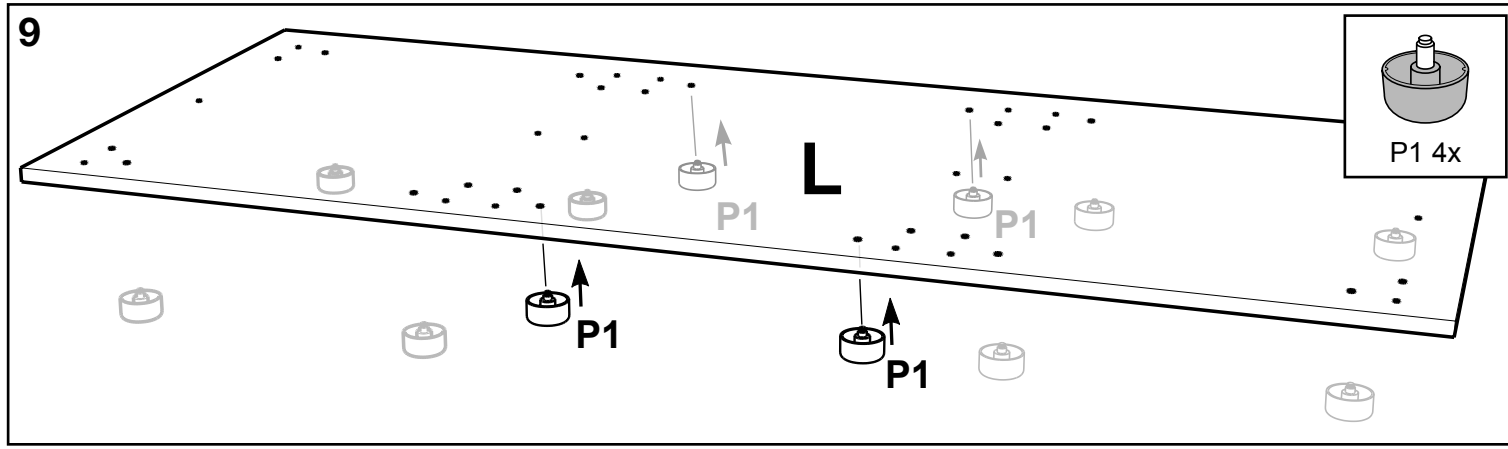
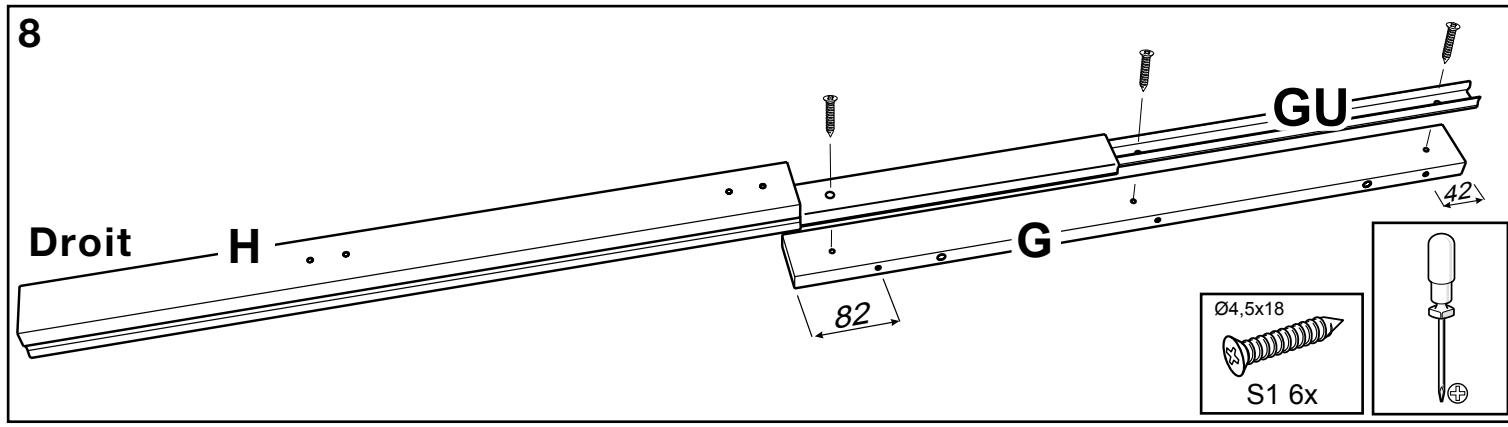
Montage DECLIC DECB 1758170



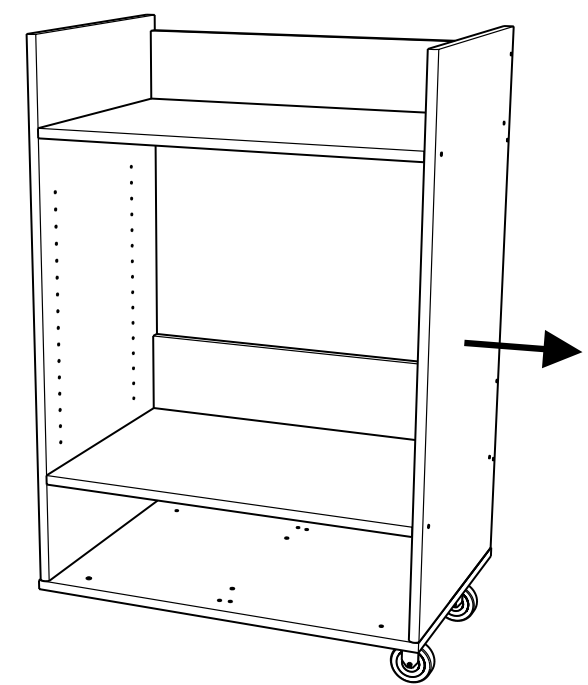
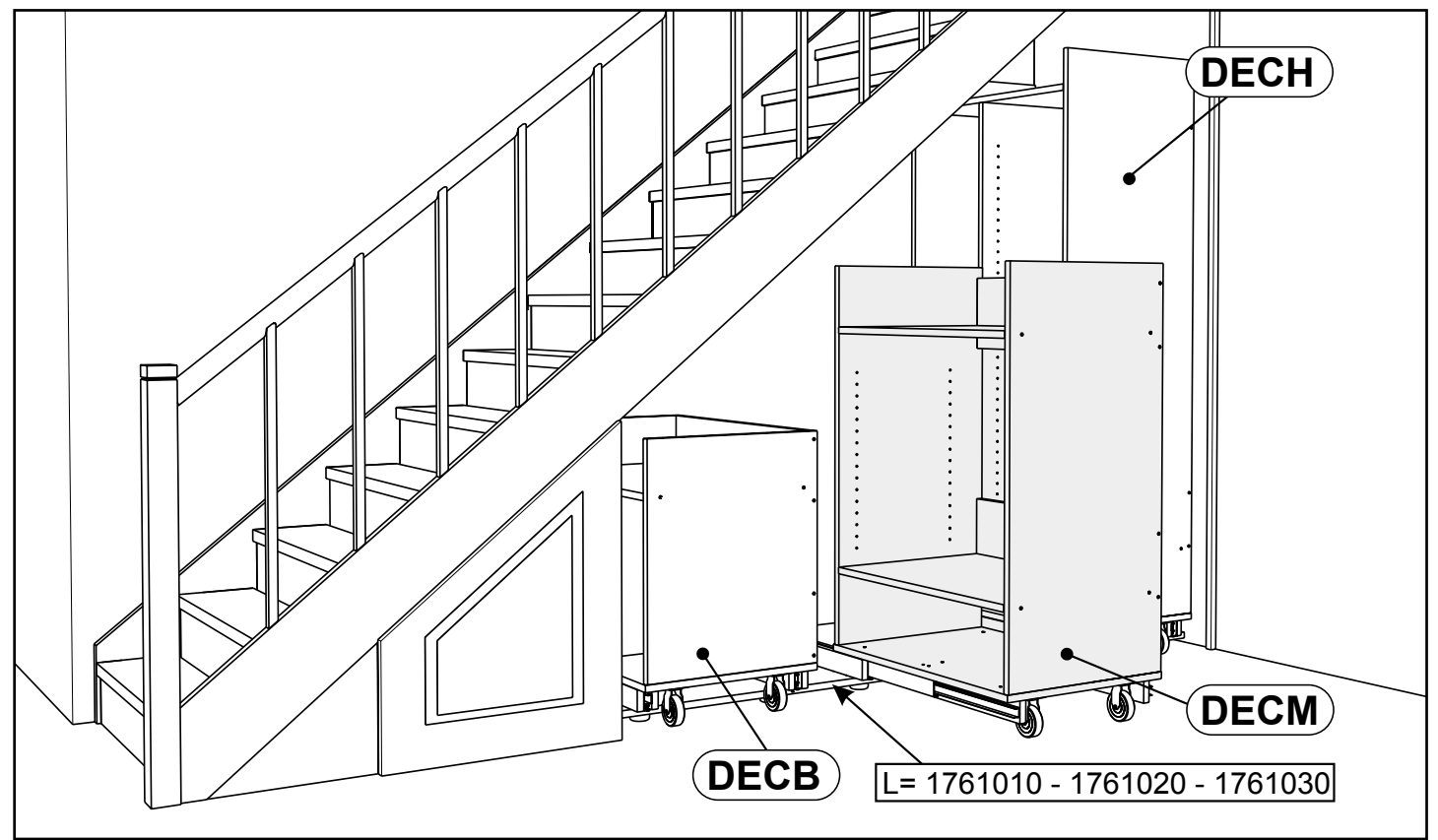
- | | | |
|--------------|--------|--------|
| P1 4x | S4 32x | D2 28x |
| F1 8x | S1 6x | Z1 16x |
| Z2 4x | Z3 2x | T1 4x |
| S4 1x | R1 2x | G1 2x |
| GU 2x | | |

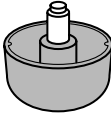
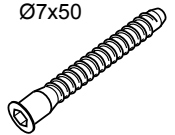
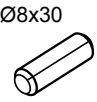





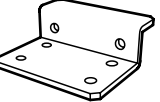


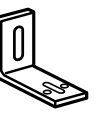
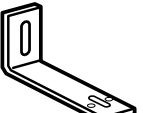
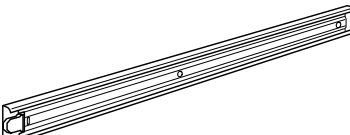
30 min.

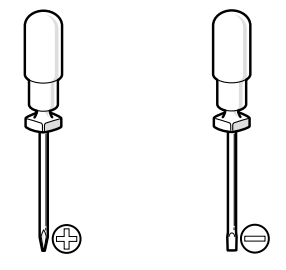


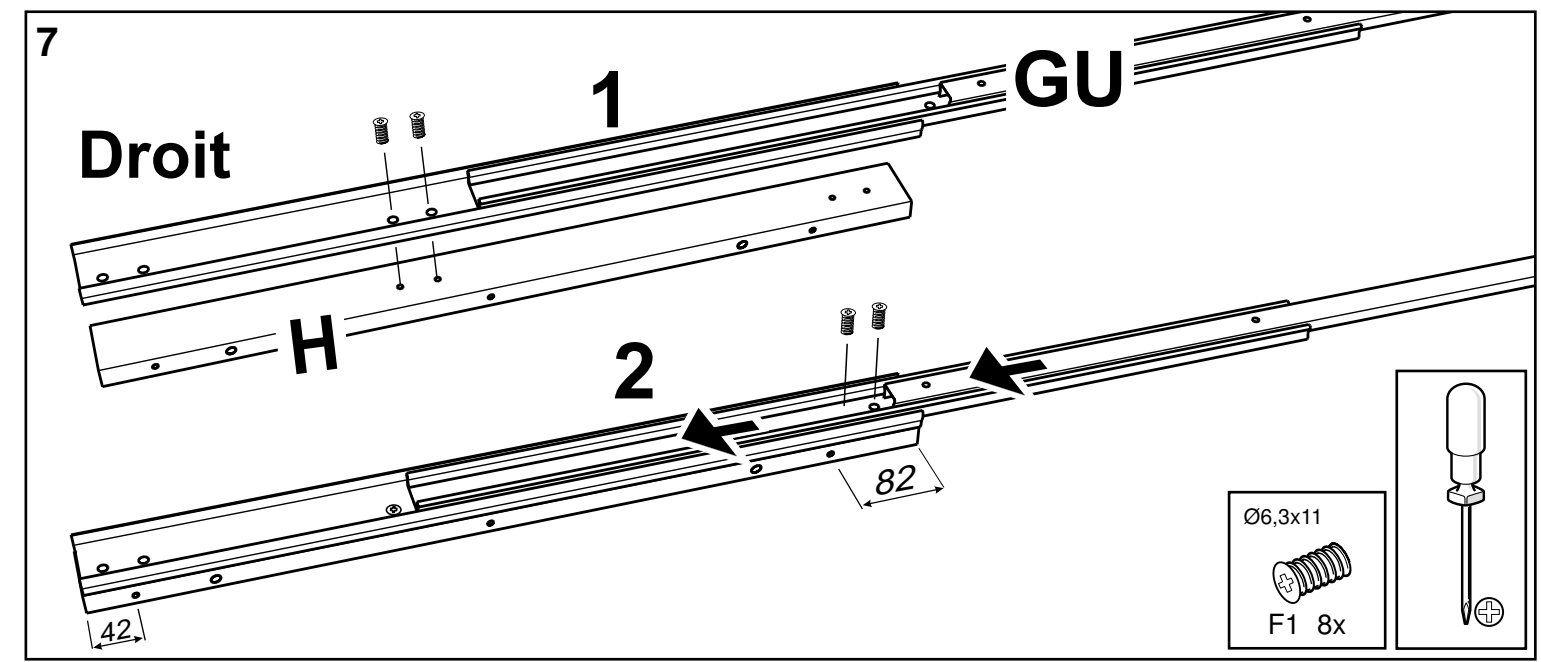
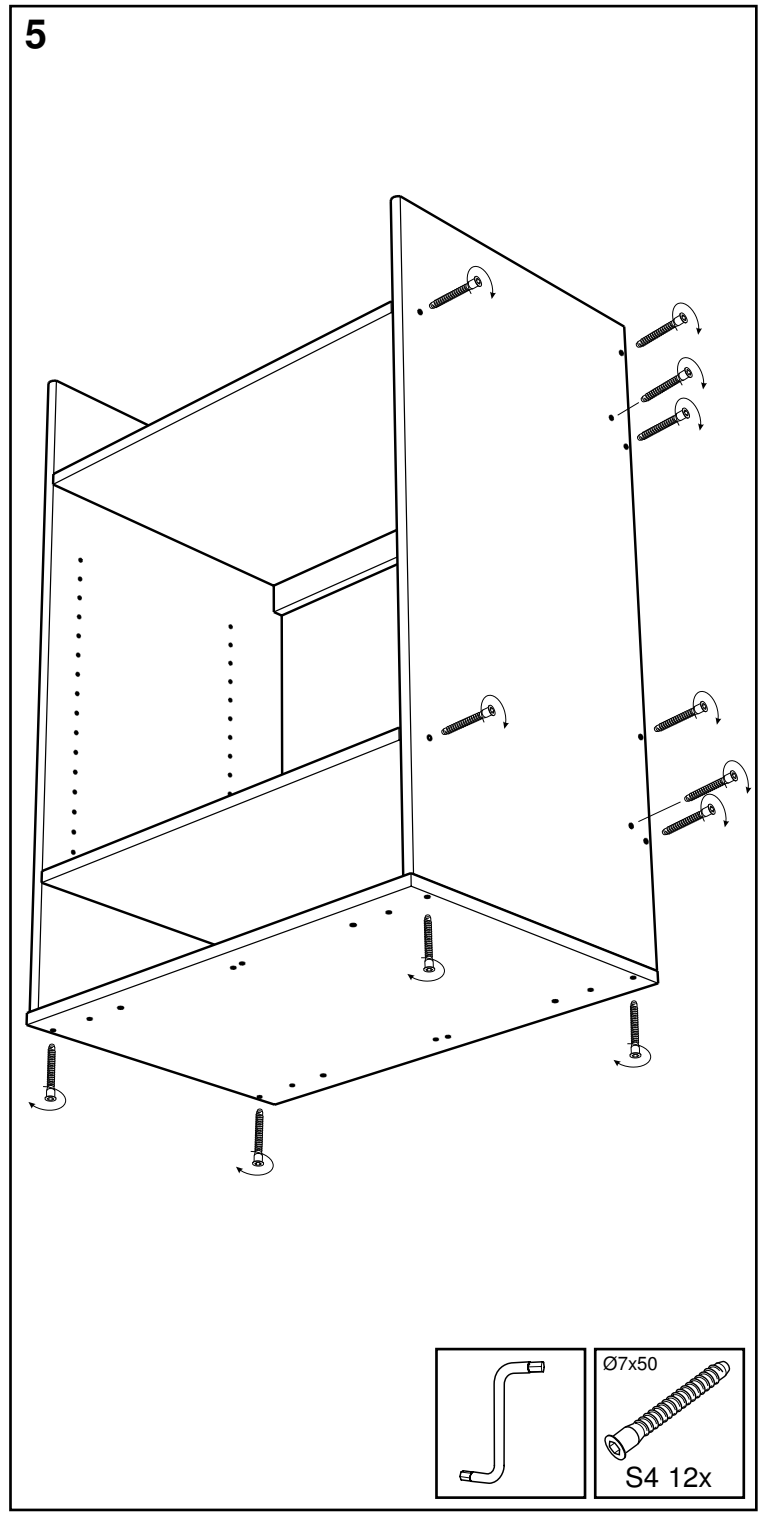
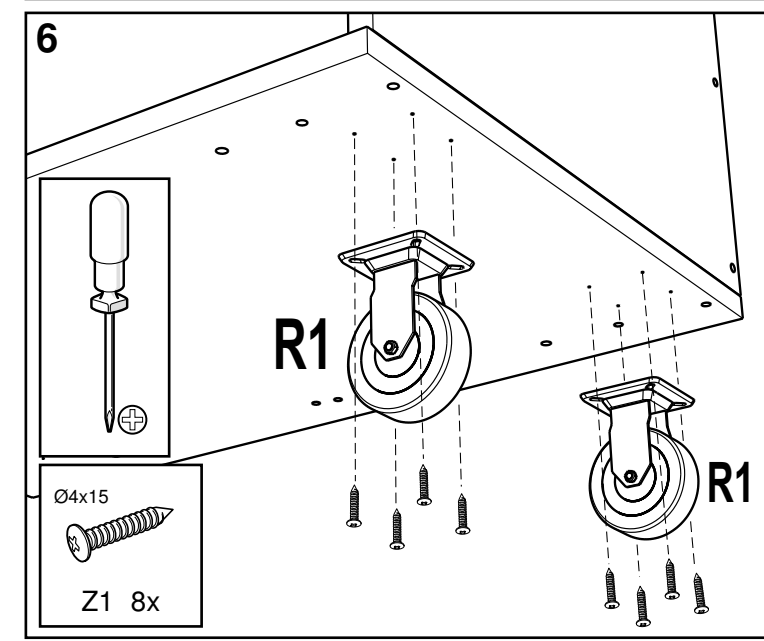
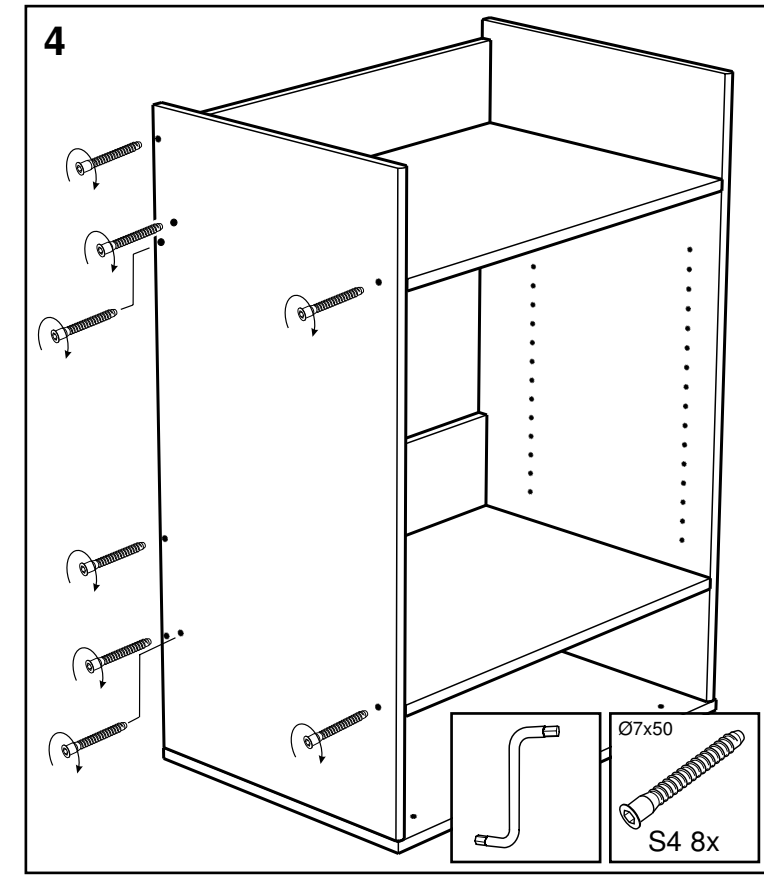
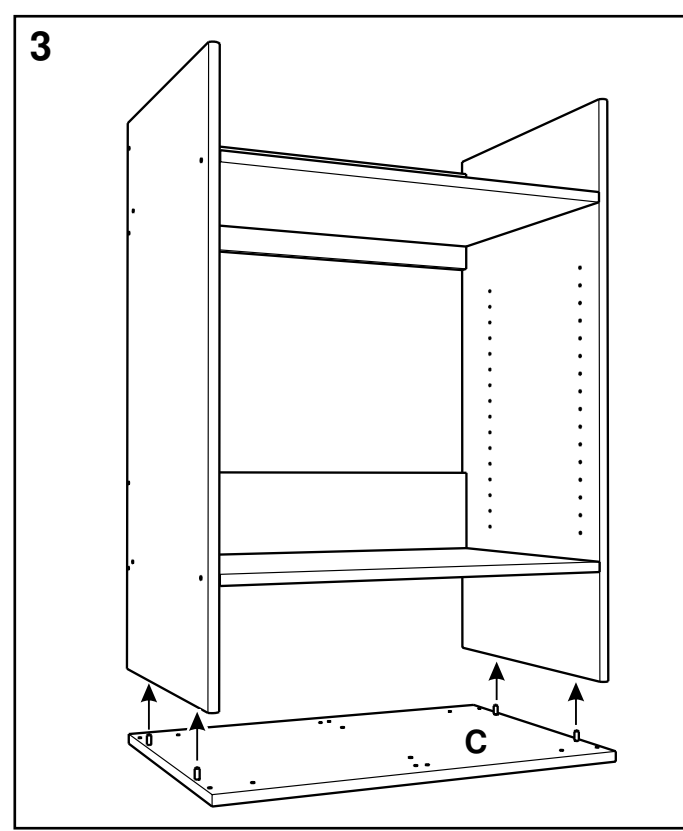
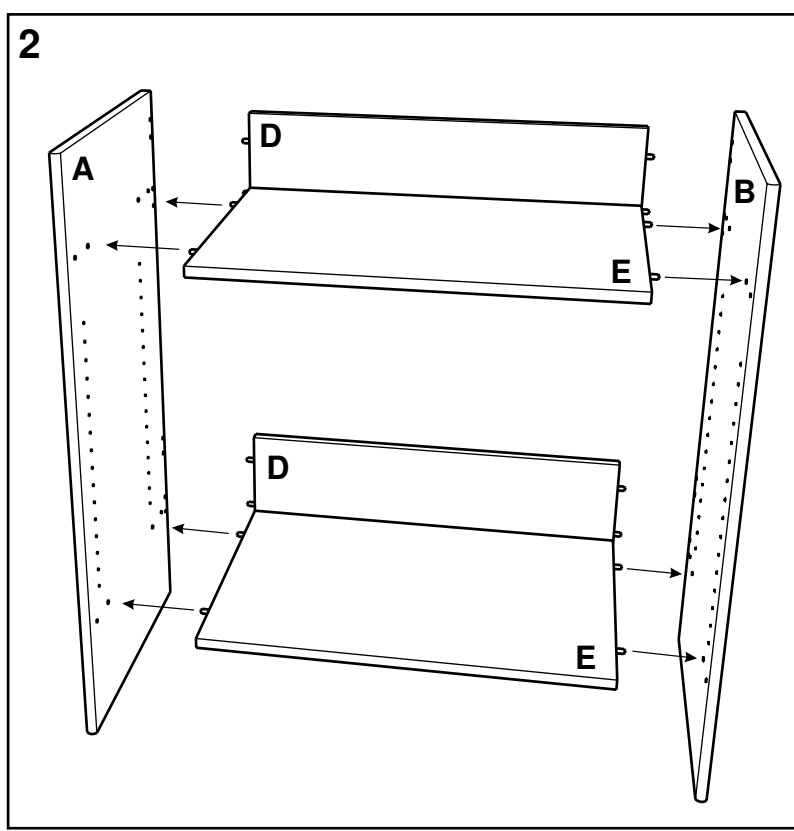
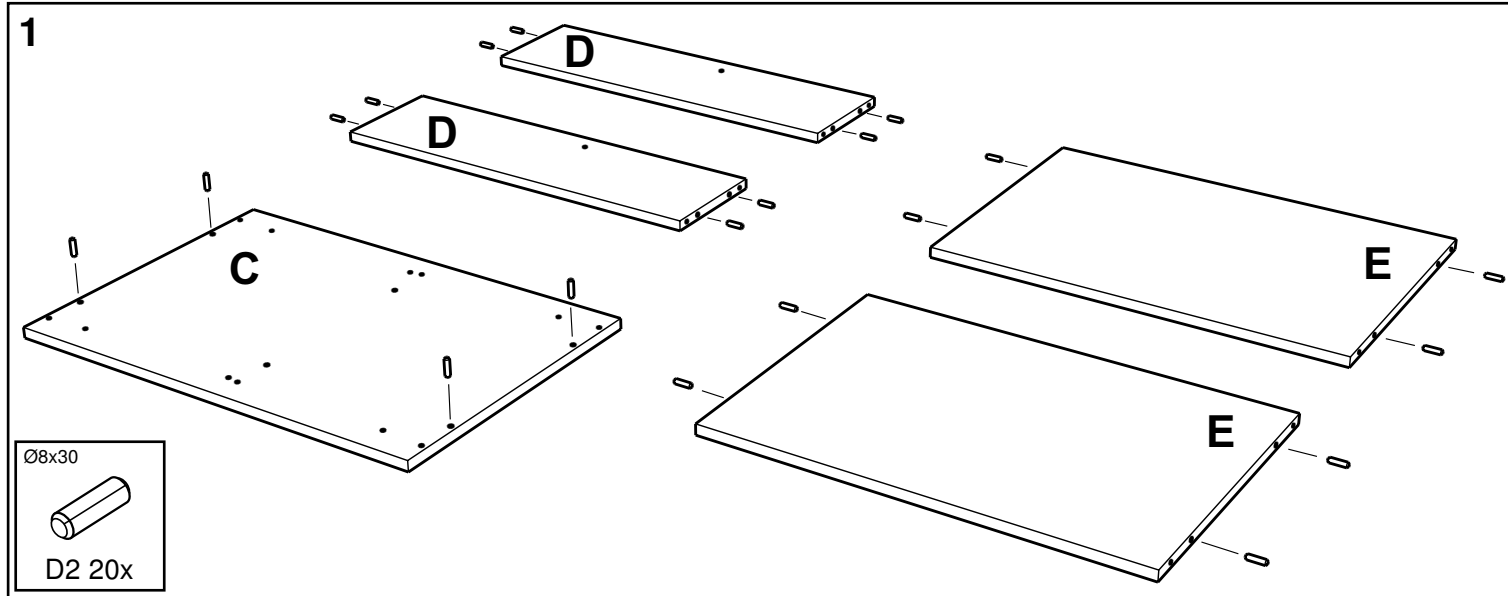
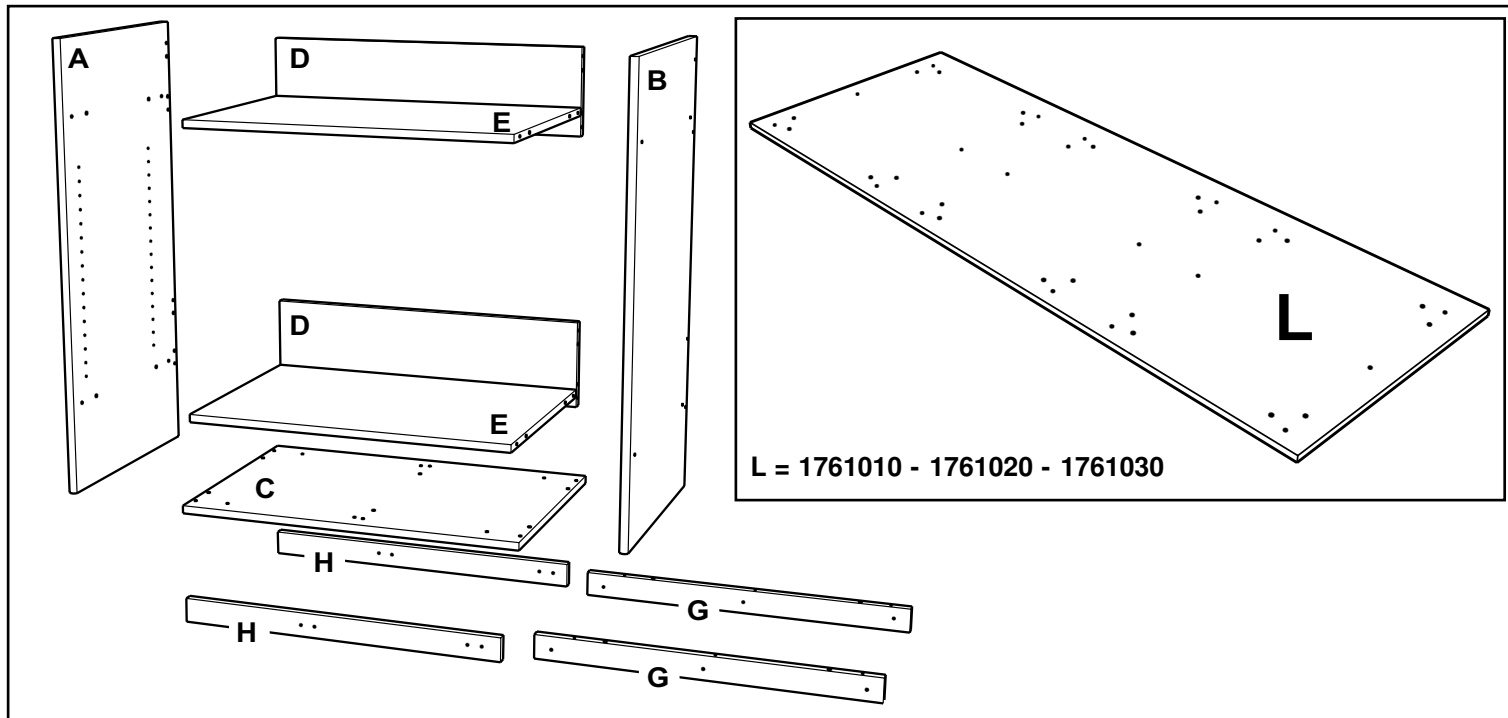


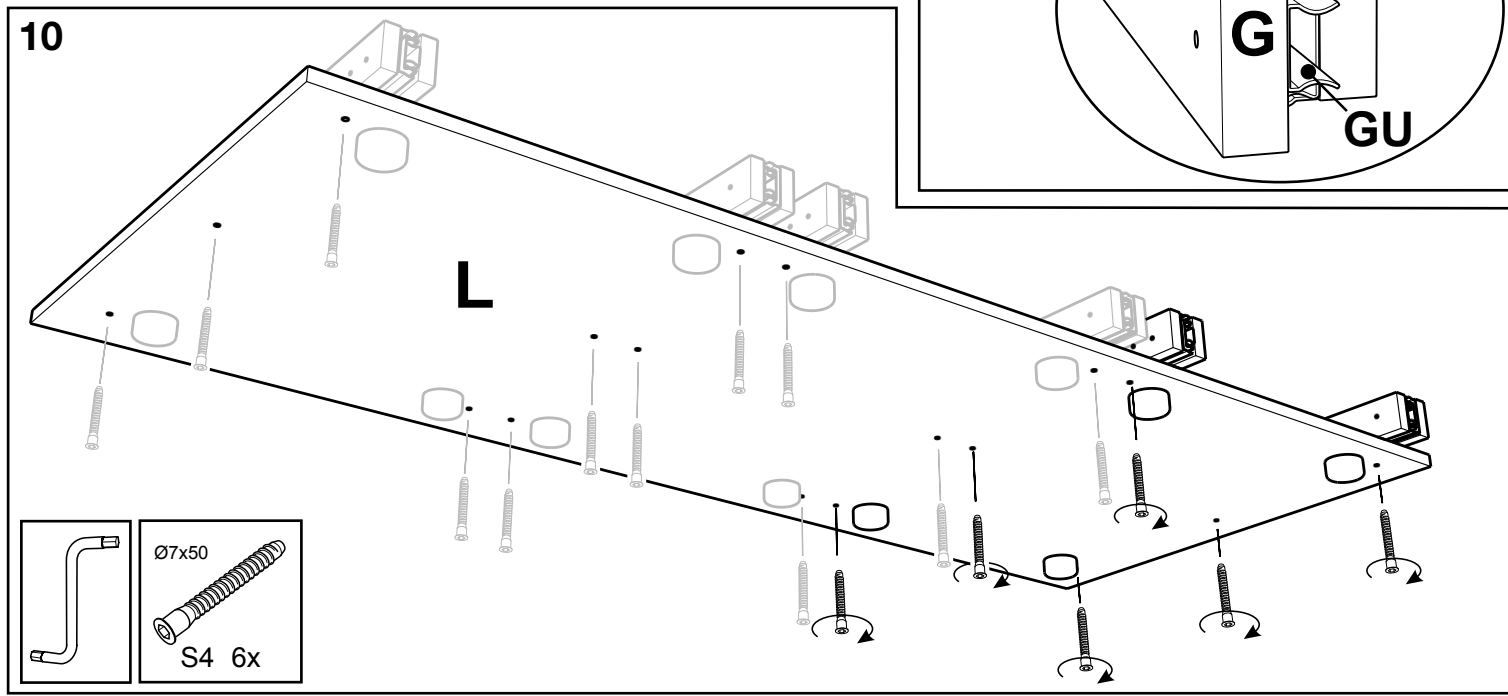
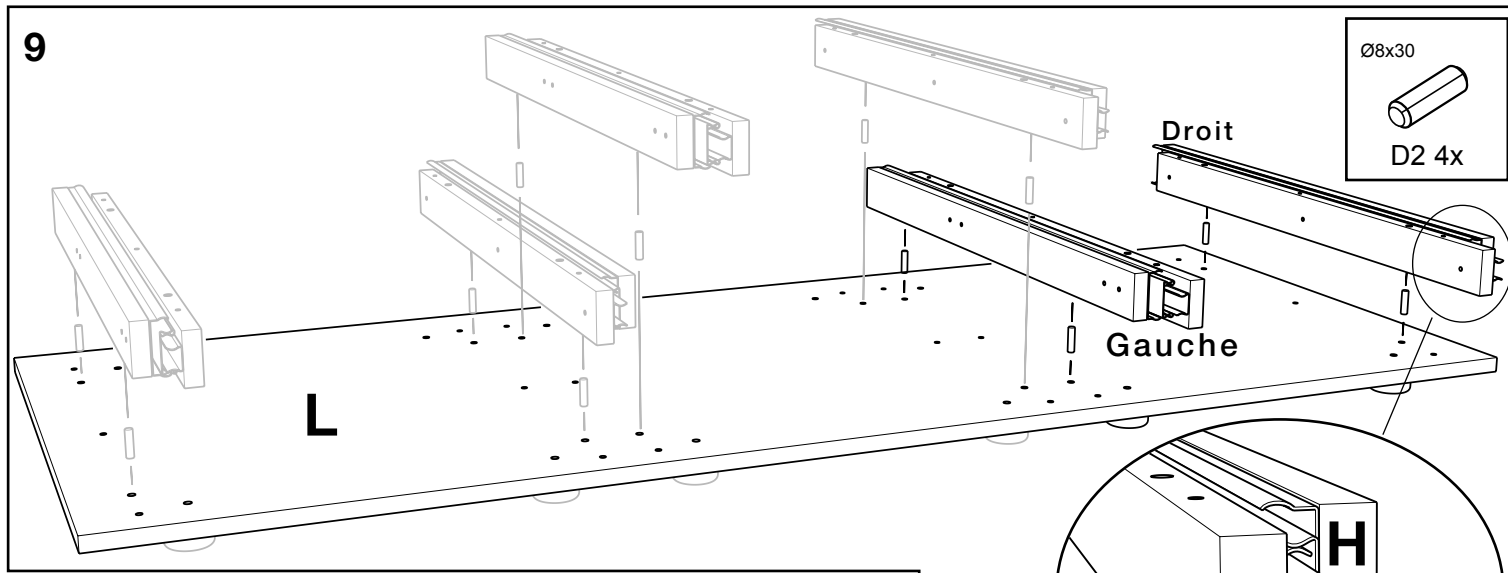
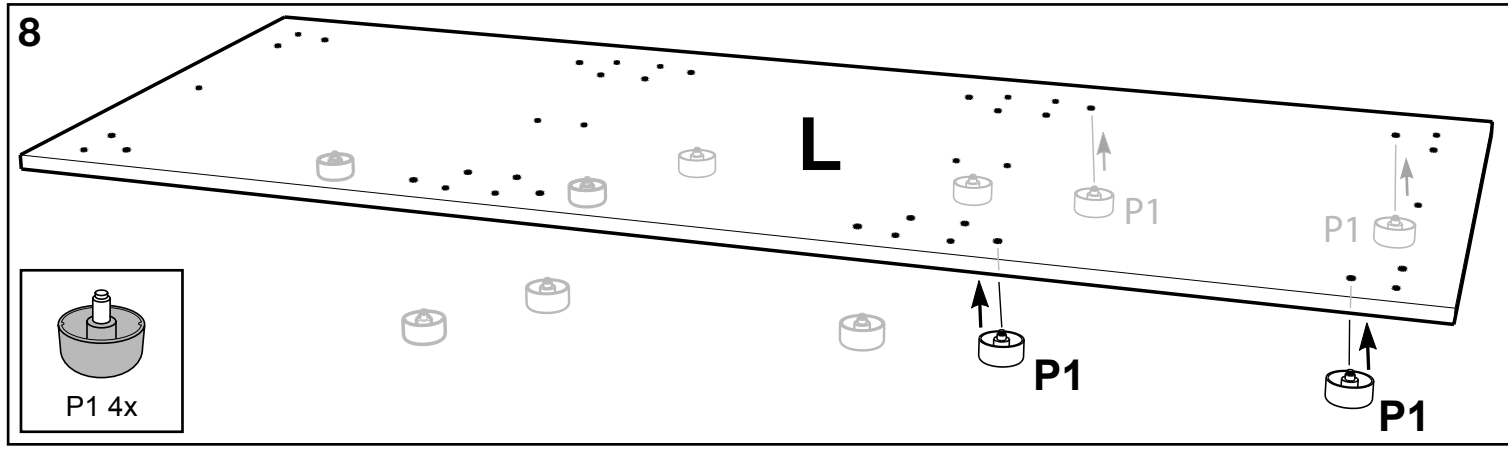
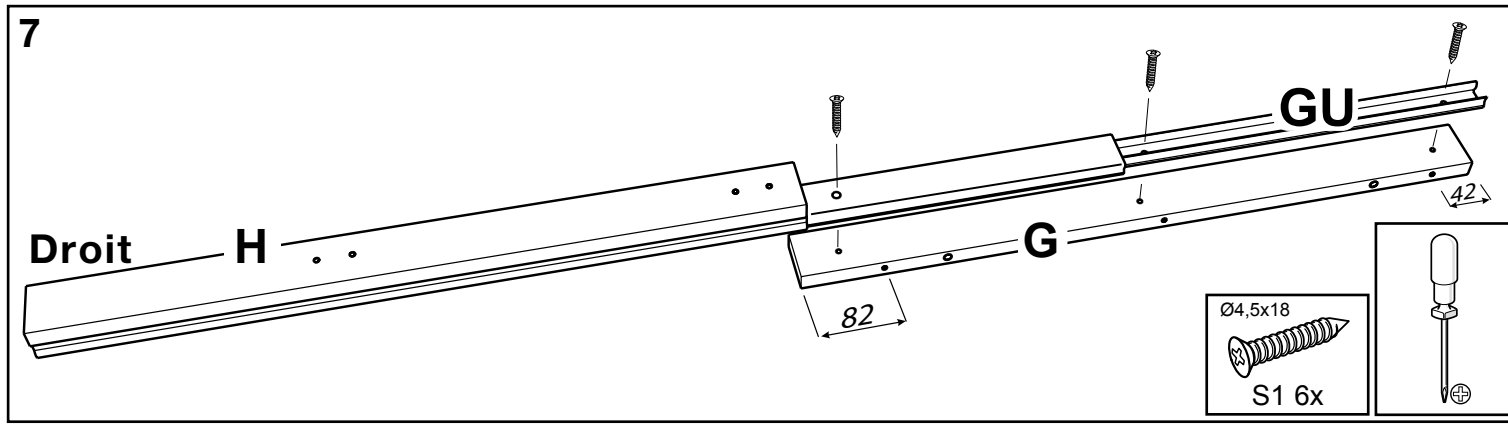
Montage DECLIC DECM 1758180



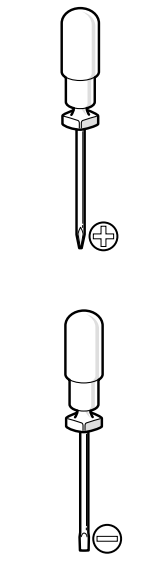
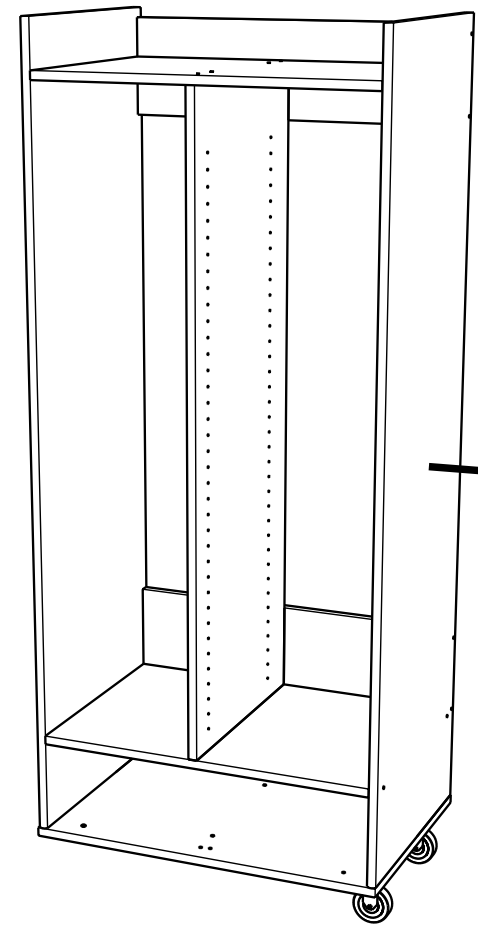
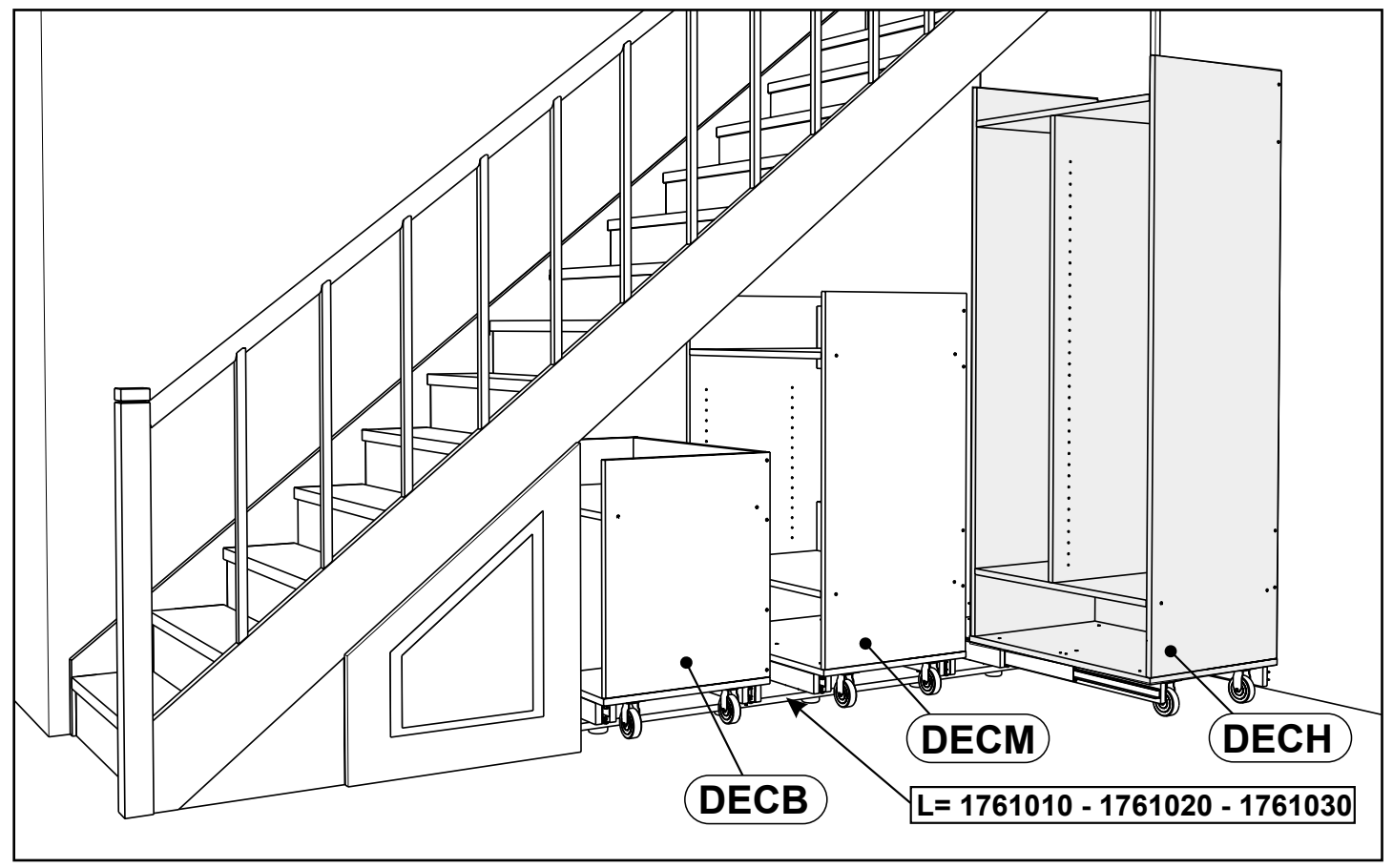
- | | | |
|--|---|---|
| 
P1 4x | 
S4 32x | 
D2 28x |
| 
F1 8x | 
S1 6x | 
Z1 34x |
| 
Z2 4x | 
Z3 2x | 
G1 2x |
| 
S4 1x | 
R1 2x | 
S8 2x |
| 
S9 4x | 
GU 2x | |



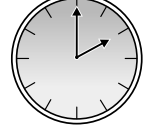




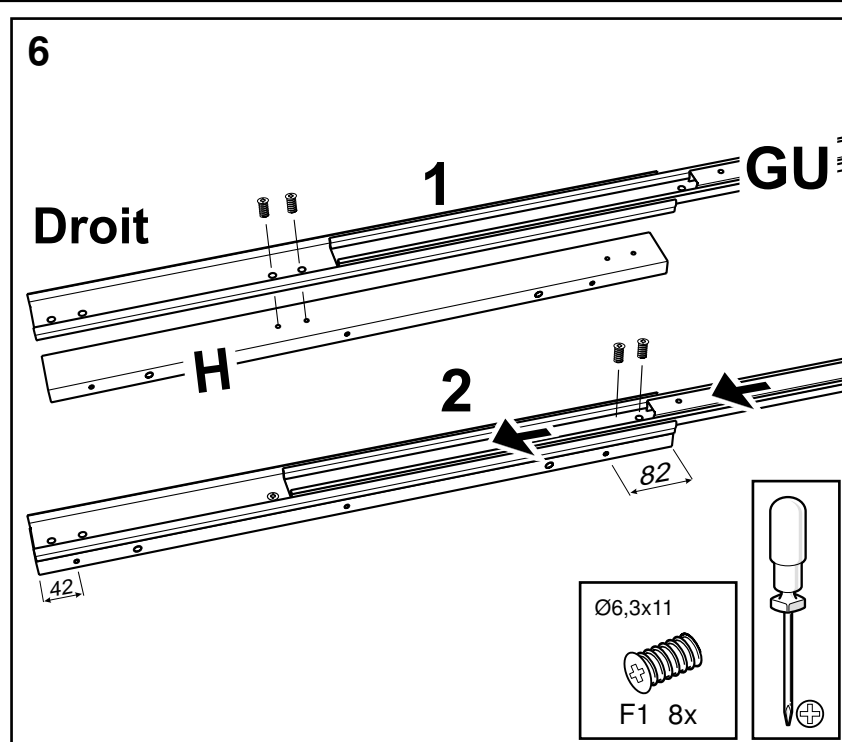
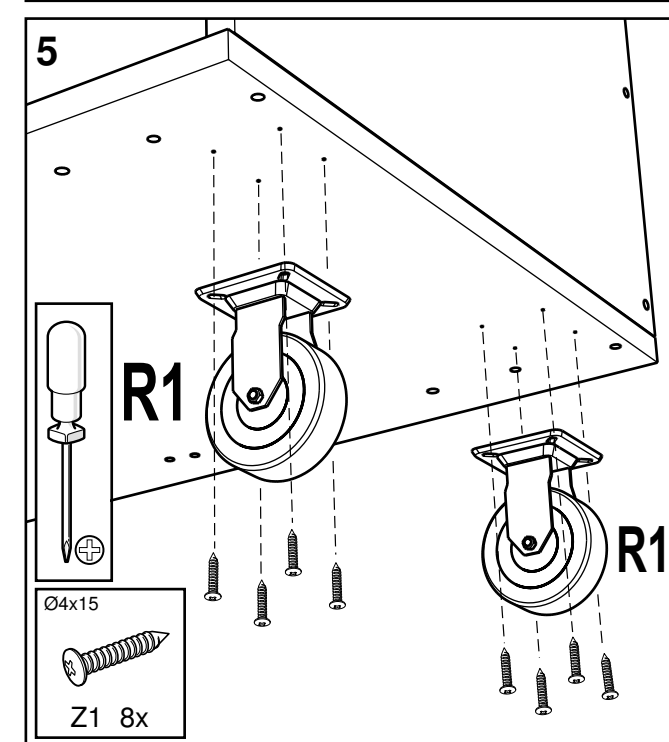
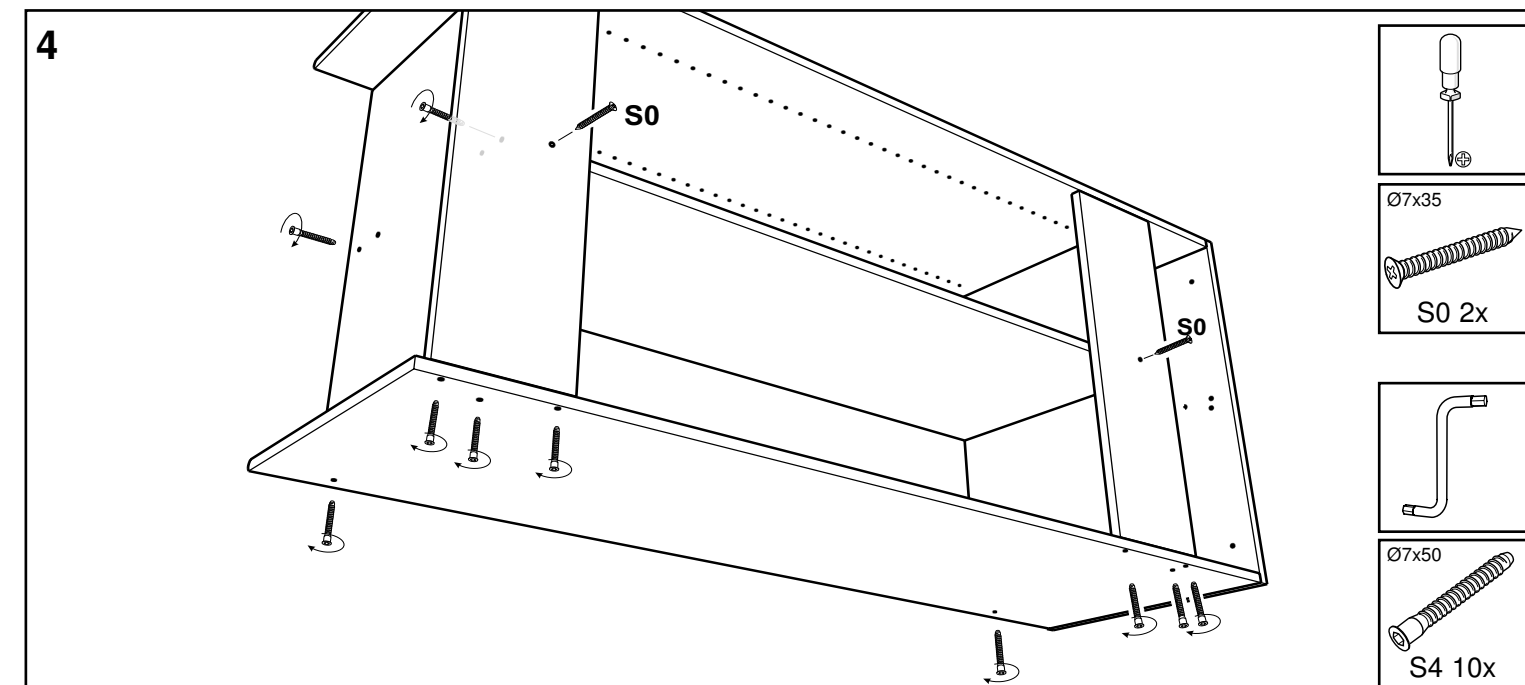
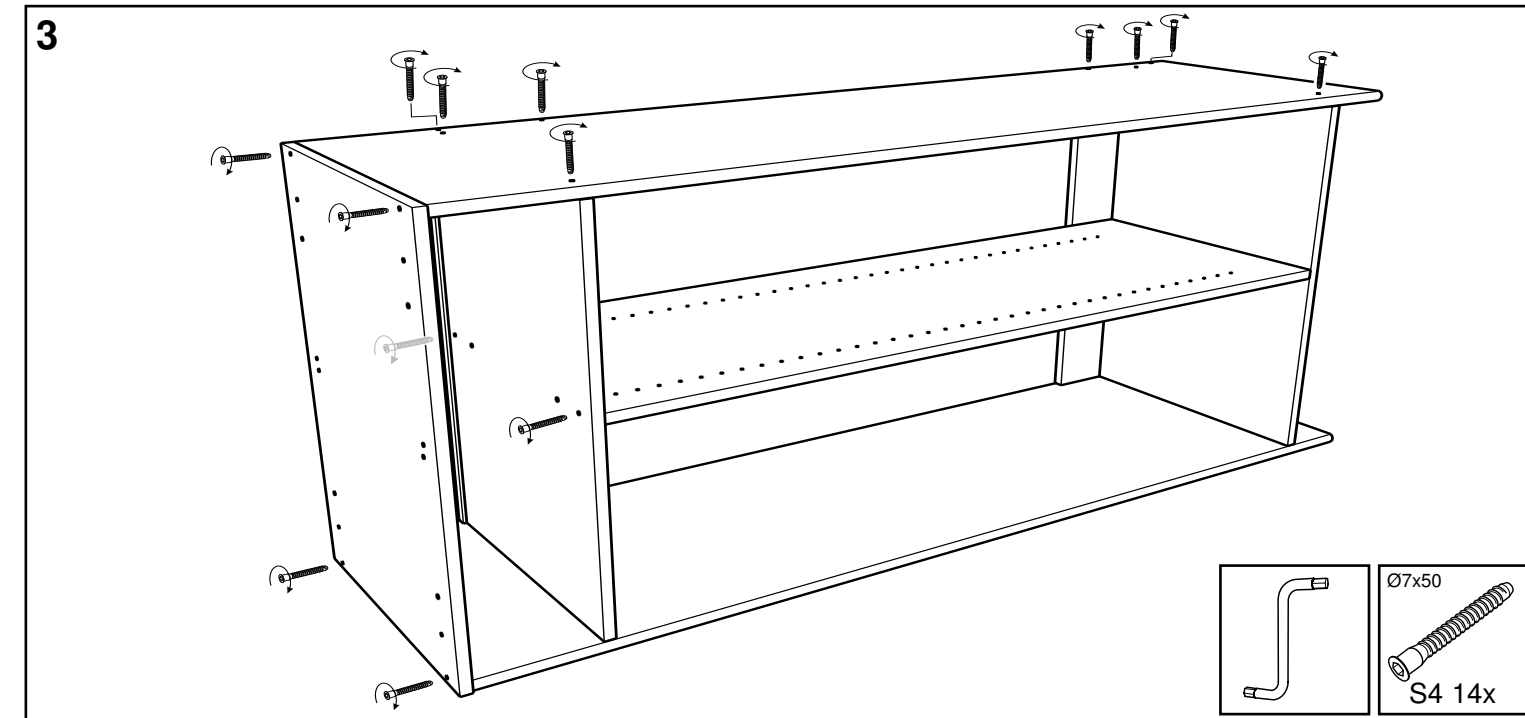
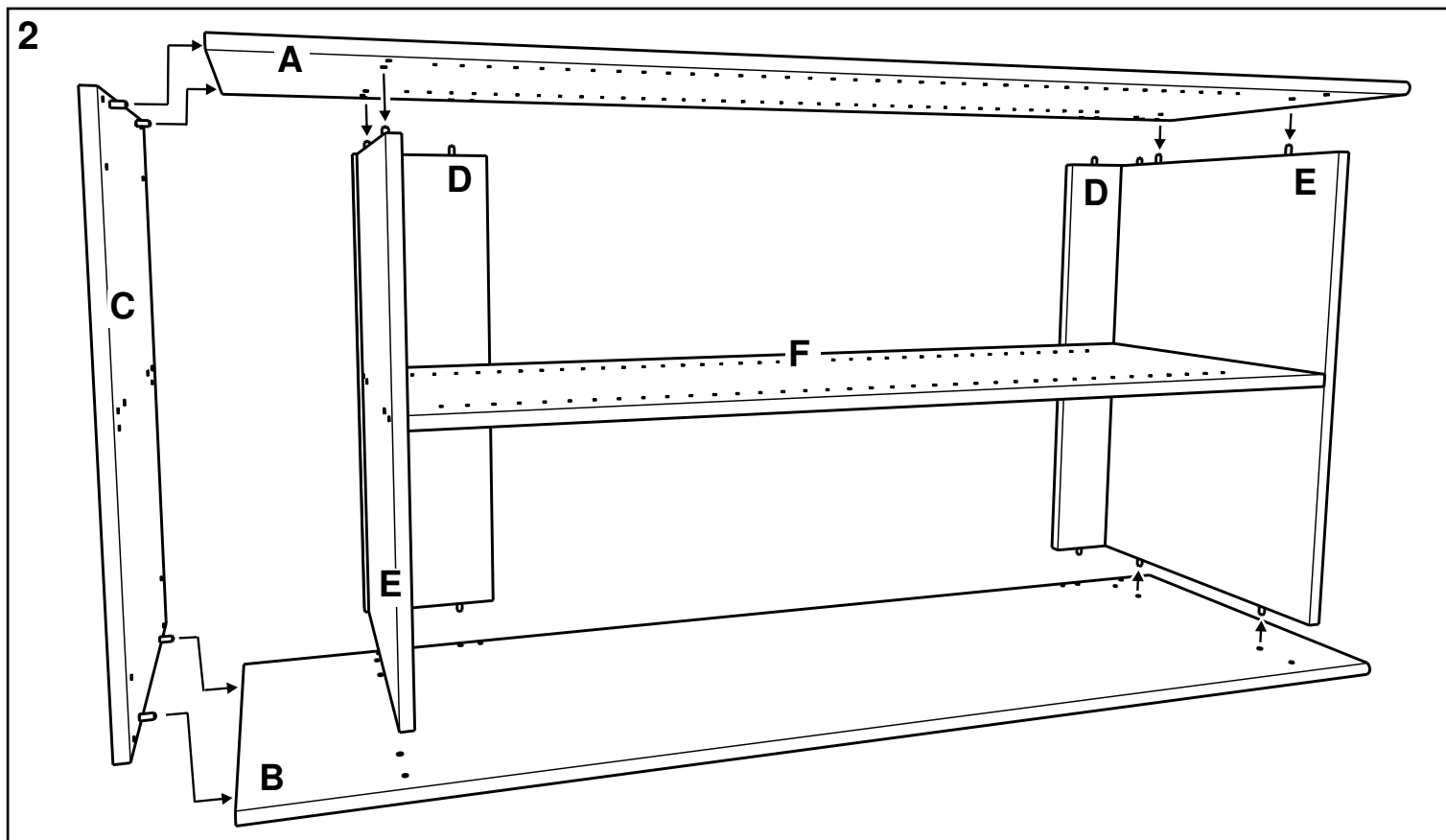
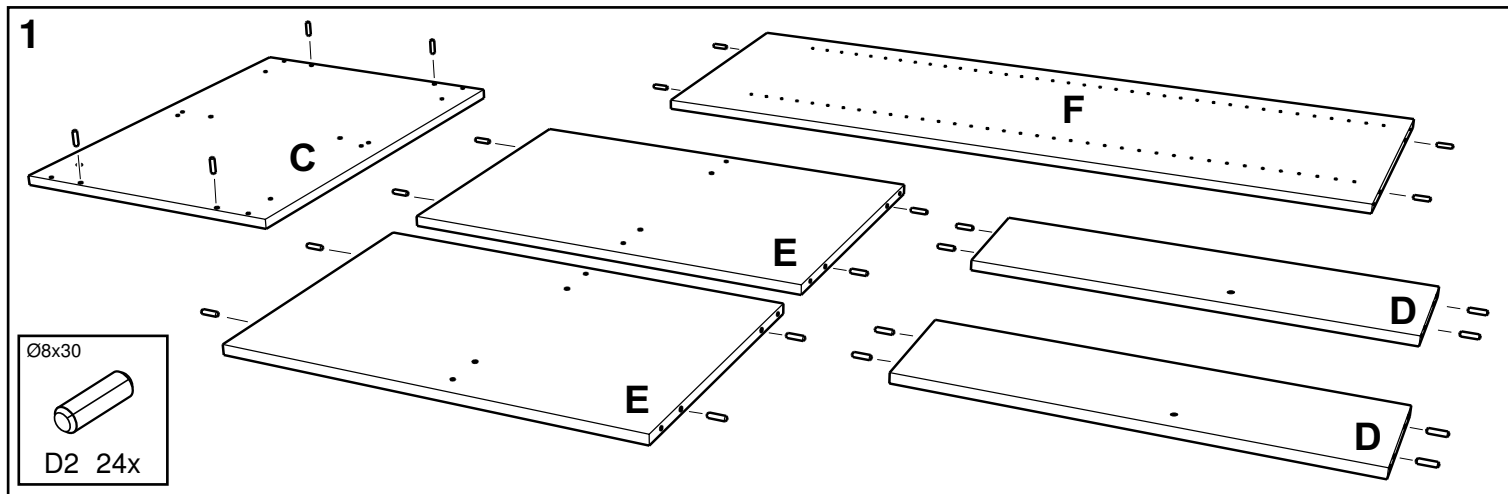
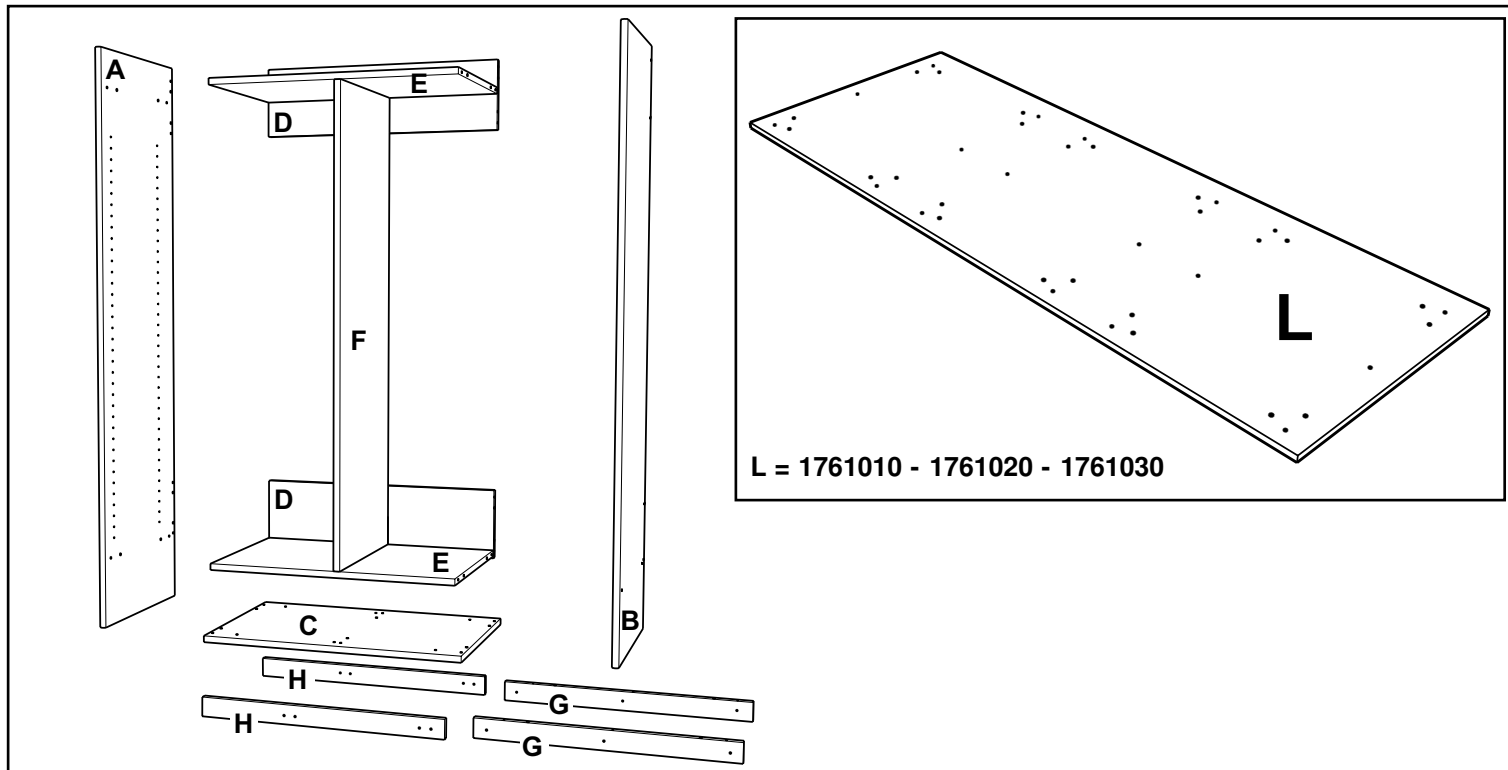
Montage DECLIC DECH 1758190 - 1758200



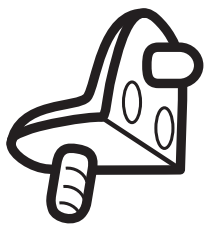
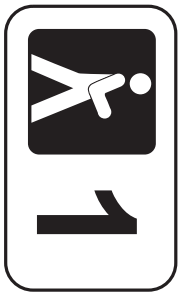
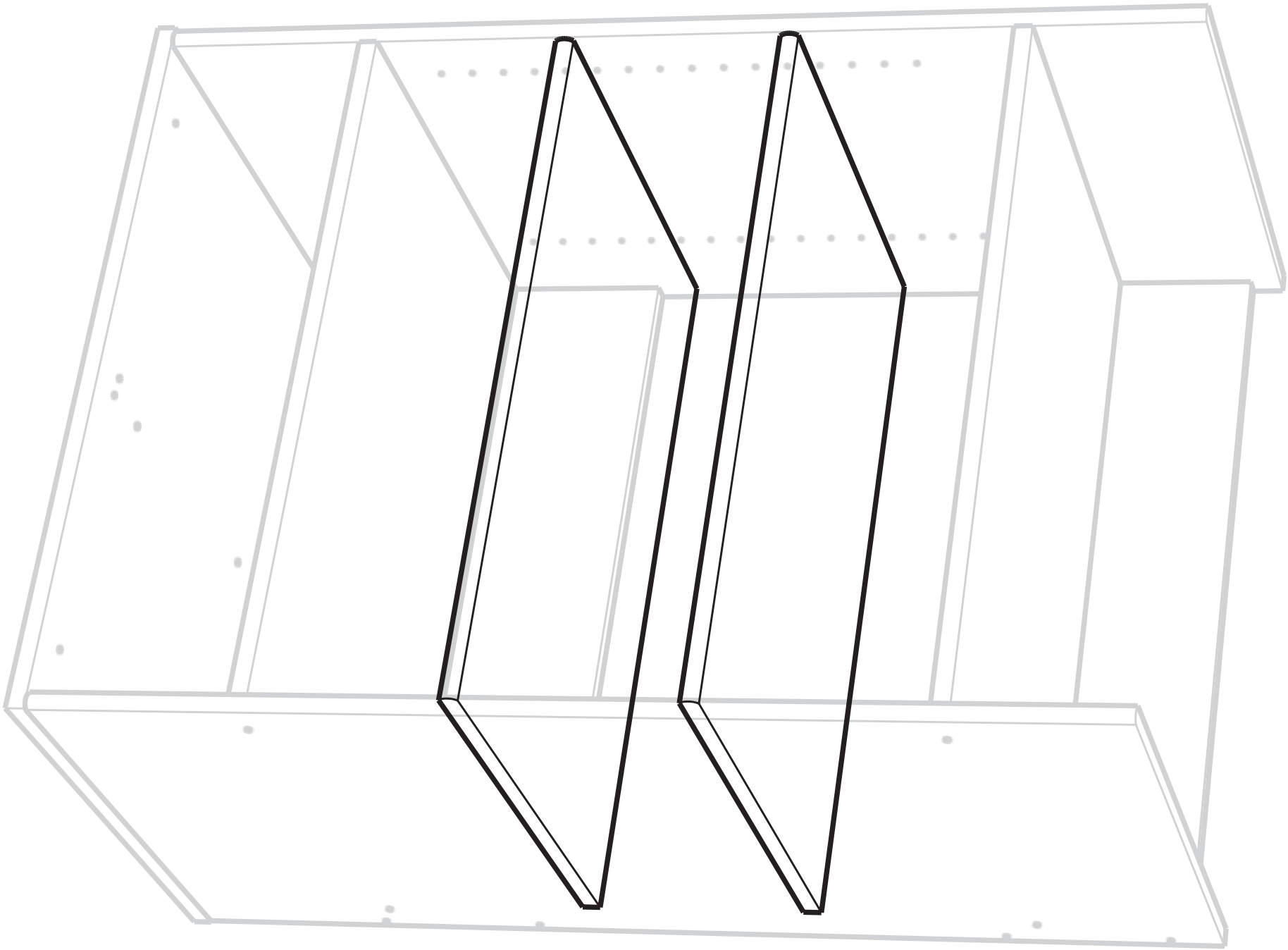
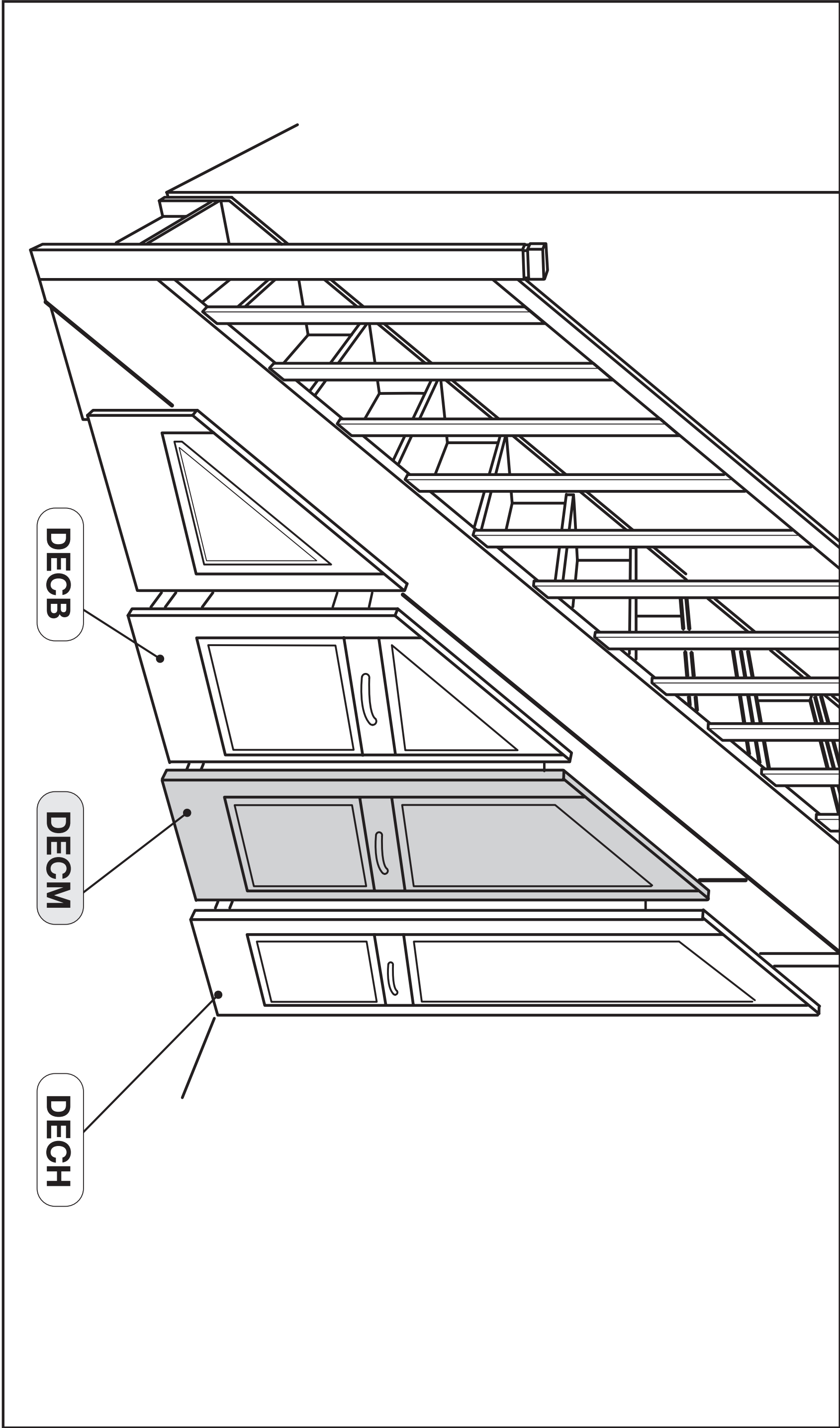
30 min.



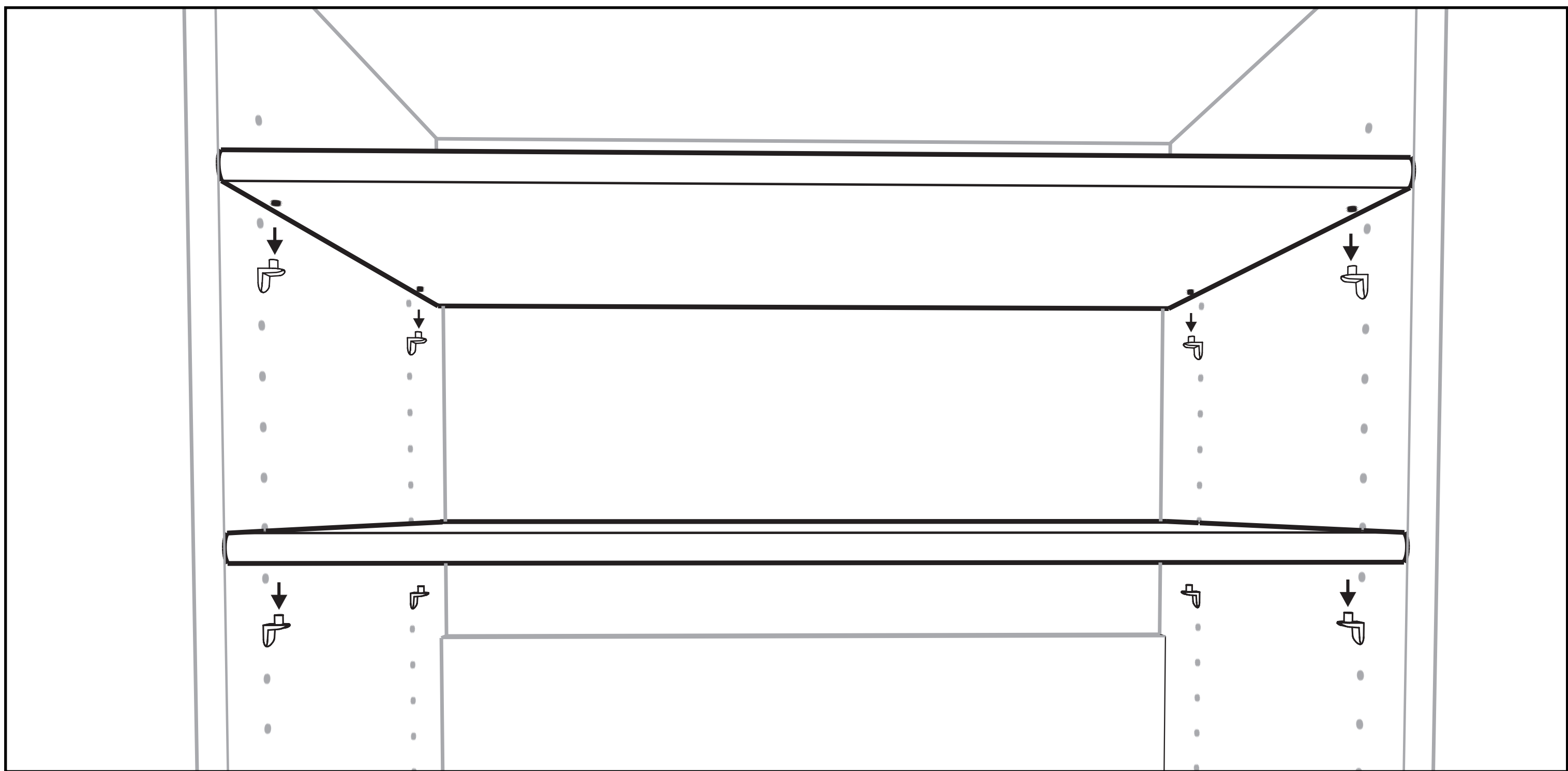
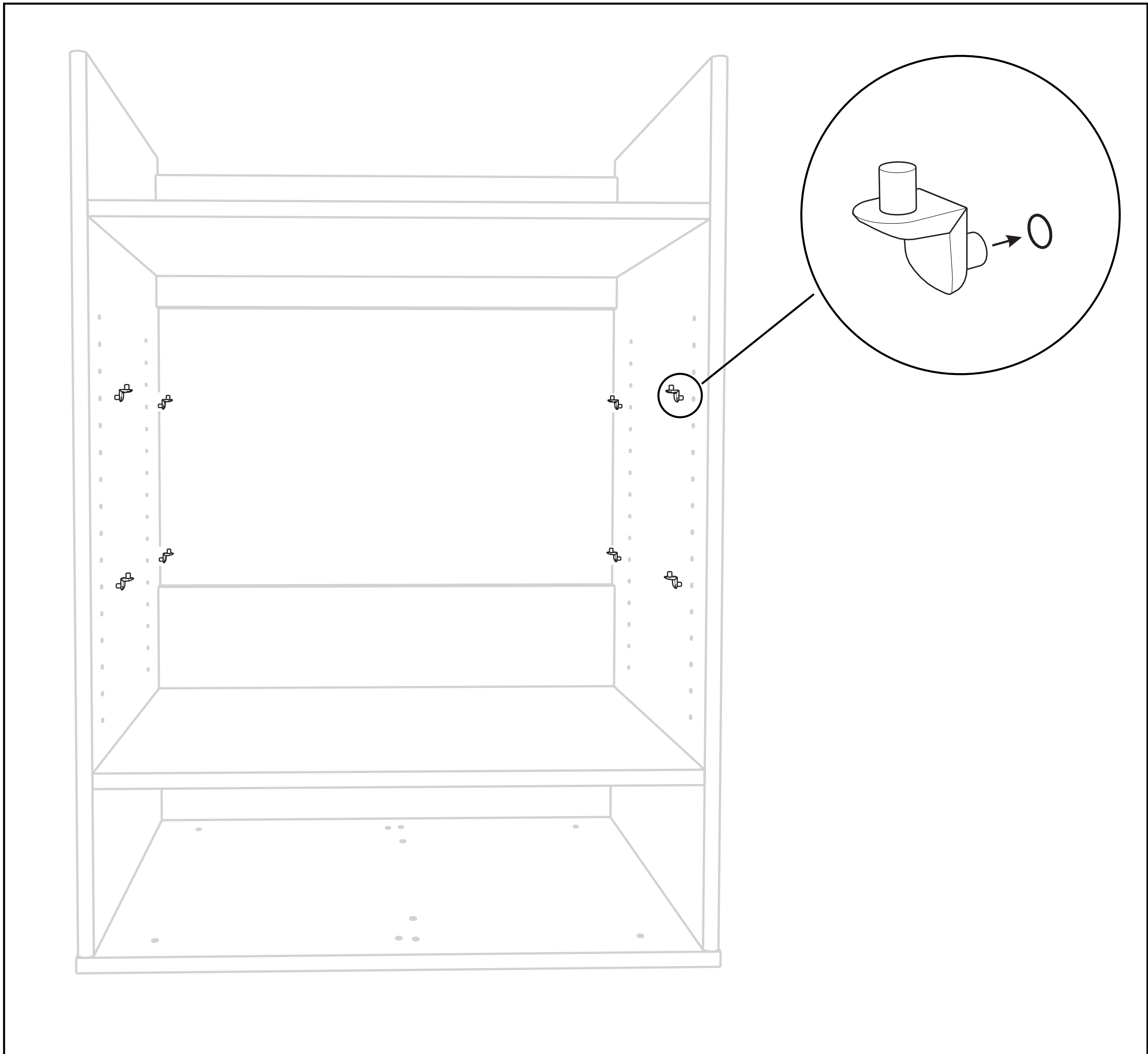
- | | | |
|--------|--------|--------|
| P1 4x | S4 36x | D2 32x |
| F1 8x | S1 6x | S0 2x |
| Z1 16x | Z2 6x | Z3 2x |
| S4 1x | R1 2x | G1 2x |
| GU 2x | | |



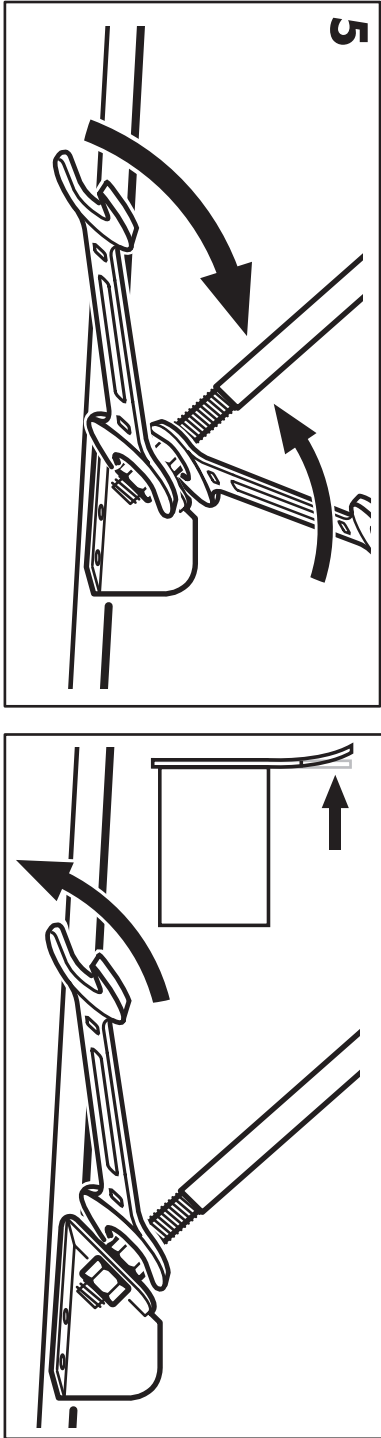
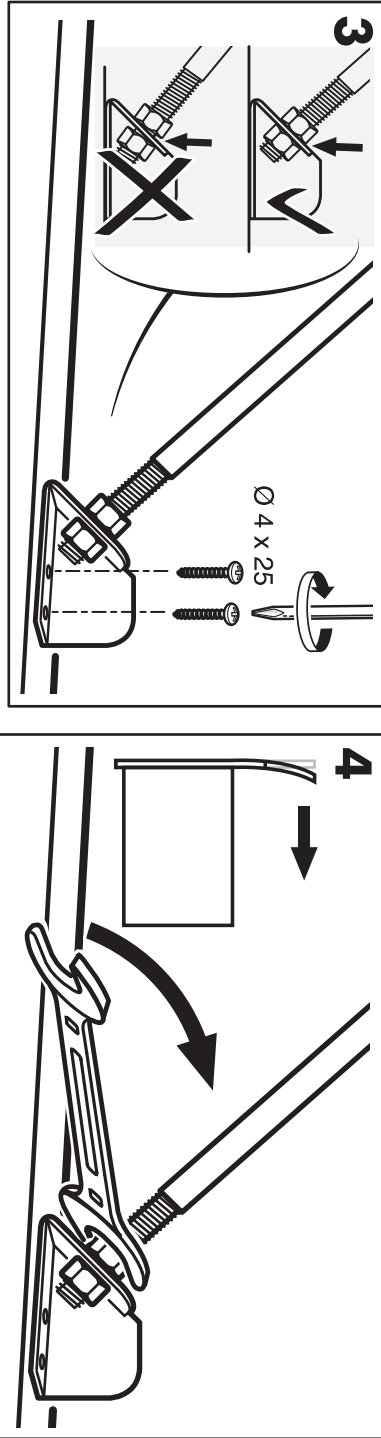
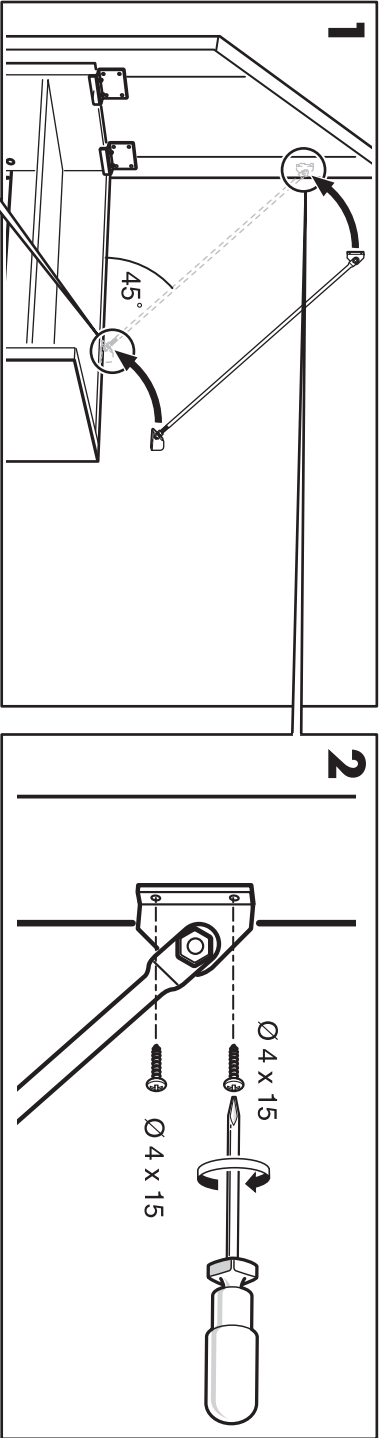
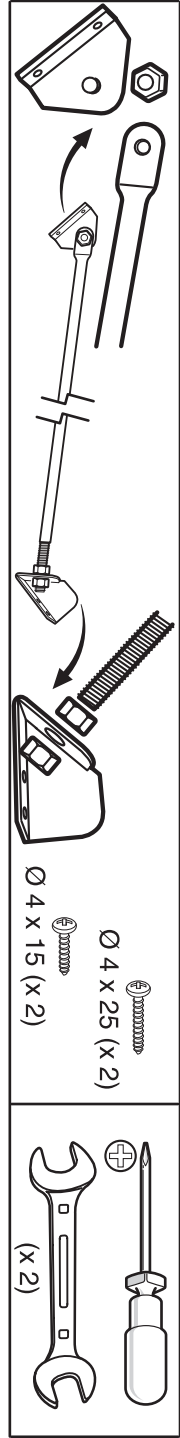
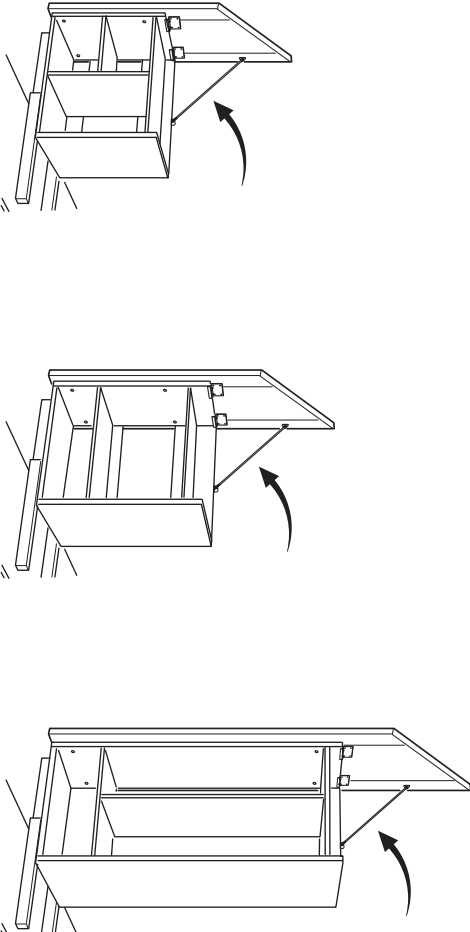
Montage **DECLIC** TLM 1758210



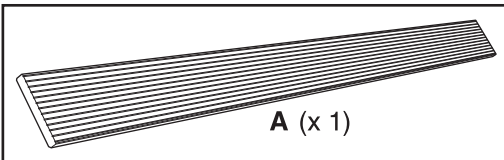
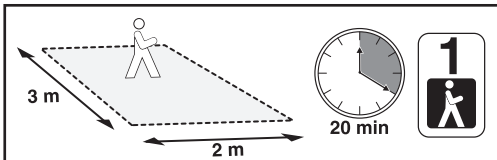
RP 4X



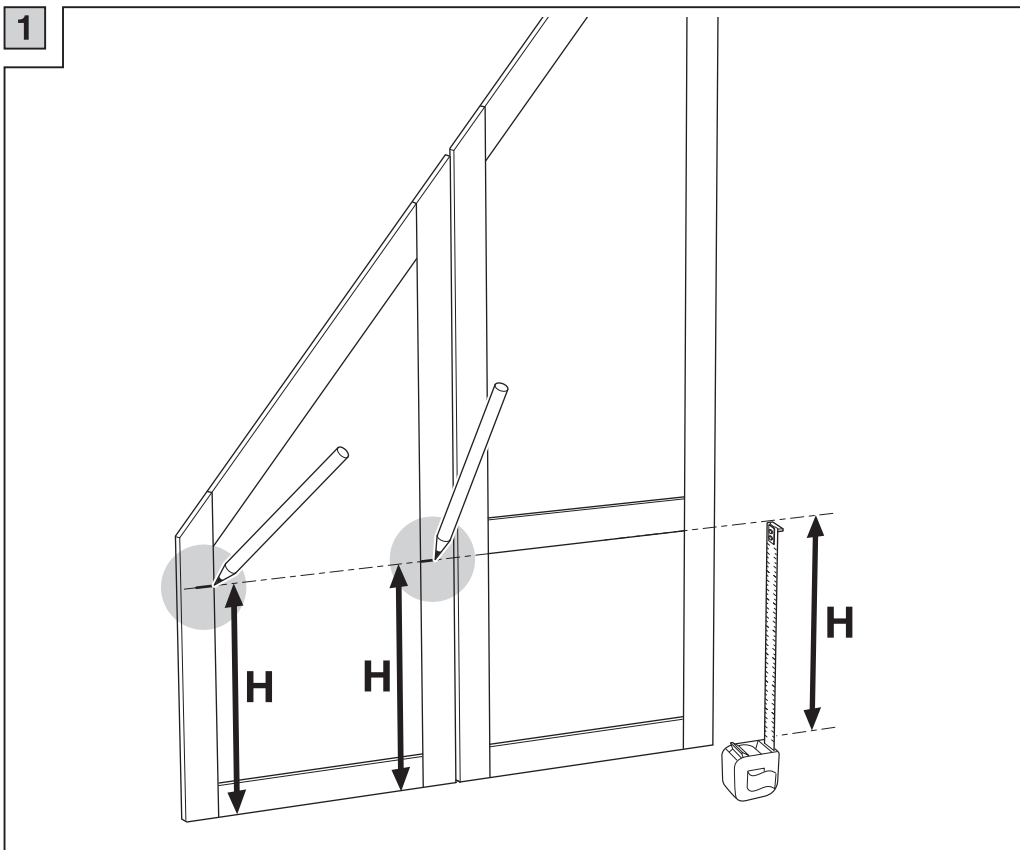
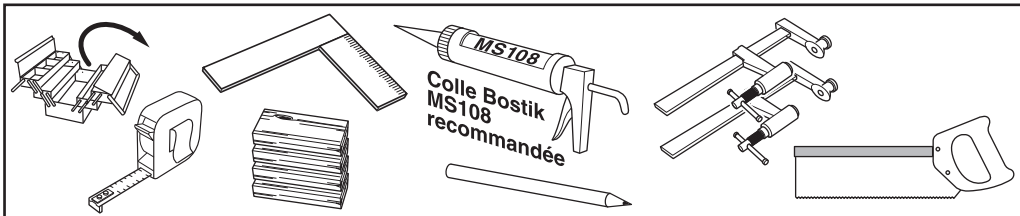
Raidisseur

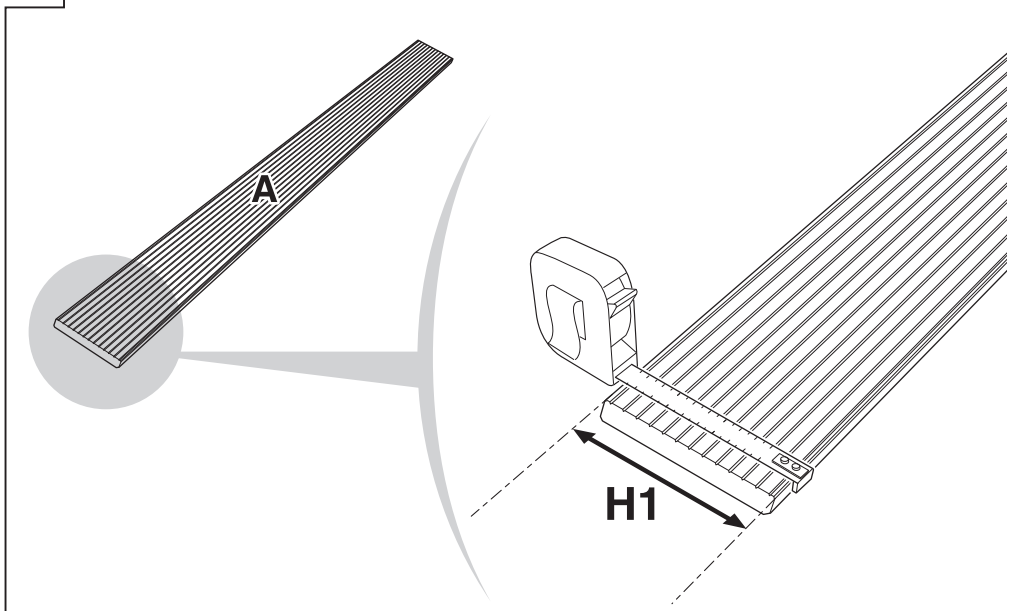
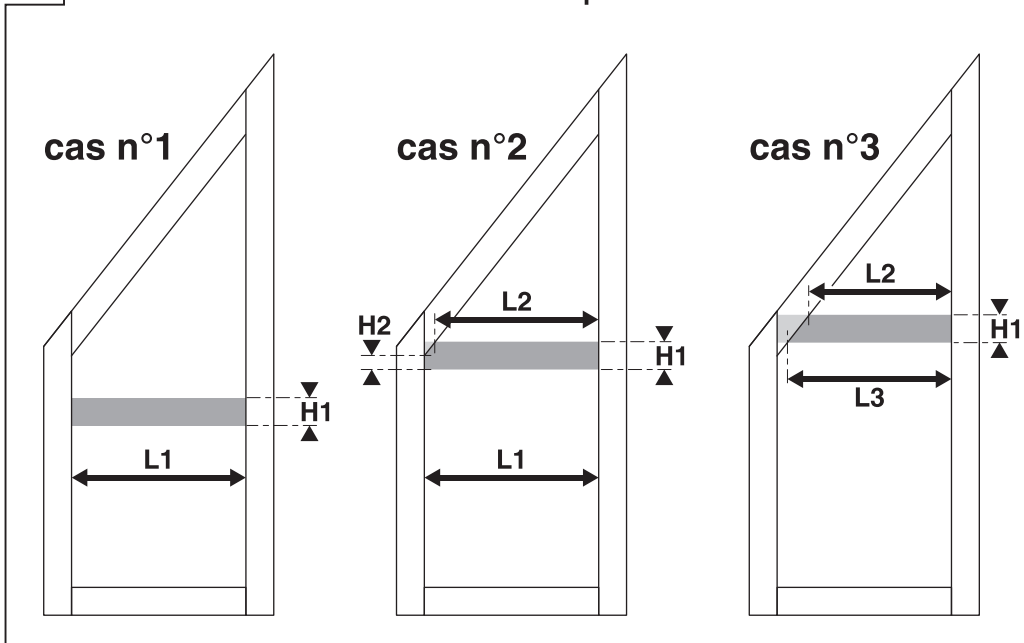


NOTICE DE POSE - TRAVERSE A COLLER



! Lire cette notice EN ENTIER avant de commencer ! !



2**Mesurer la hauteur H1 de la traverse A.****3****Reporter la hauteur H1 de la traverse sur le vantail et mesurer les cotes restantes en fonction du cas rencontré parmi les trois ci-dessous.**

4

Préparer la traverse

cas n°1

L1

A

cas n°2

L2

A

H2

L1

cas n°3

L2

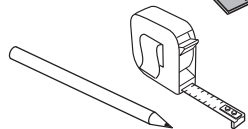
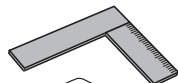
A

L3



Contrôler l'équerrage avant découpe !

A



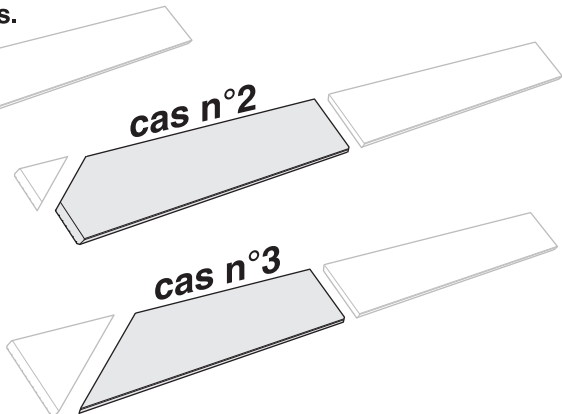
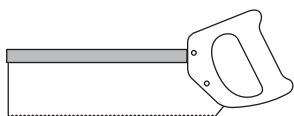
5

Recouper suivant les tracés.

cas n°1

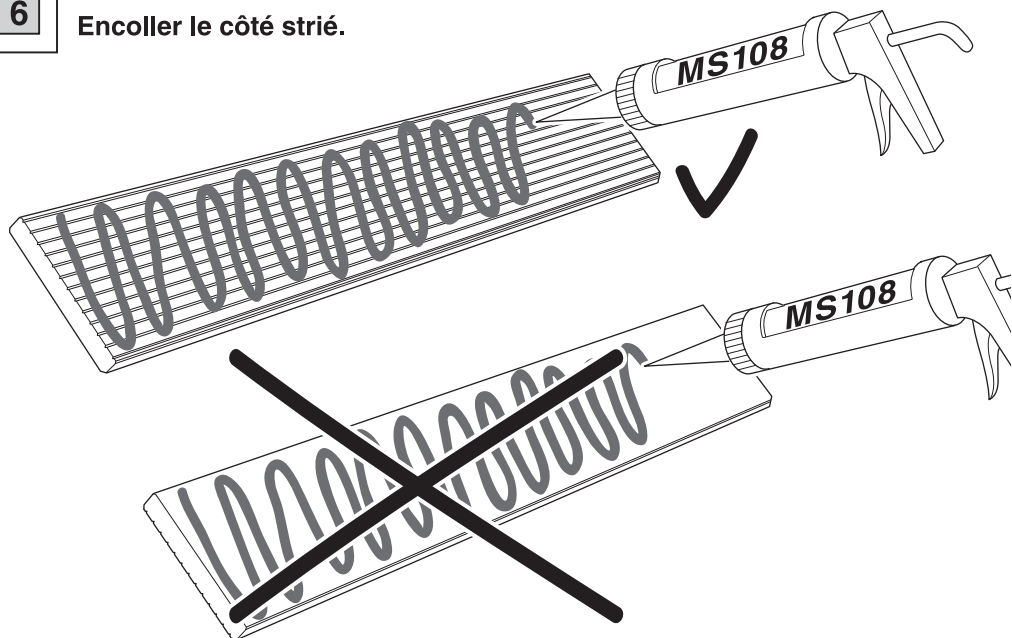
cas n°2

cas n°3



6

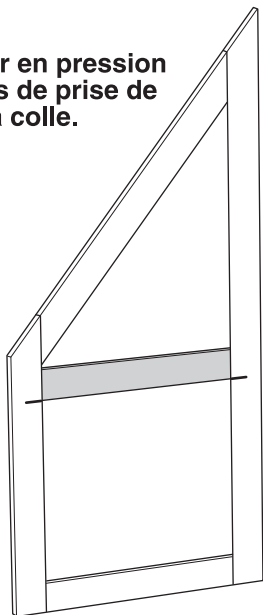
Encoller le côté strié.



7

Positionner sur le vantail.

Maintenir en pression
le temps de prise de
la colle.



Au besoin,
utiliser cales et
serre-joints.

