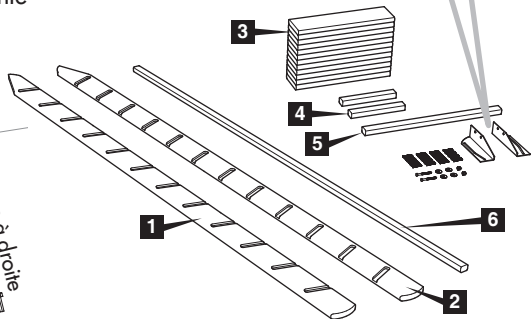
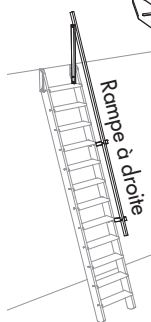
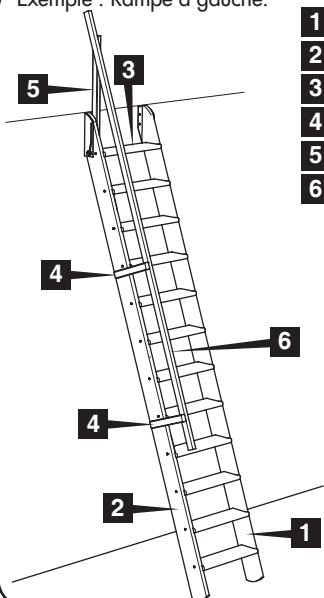
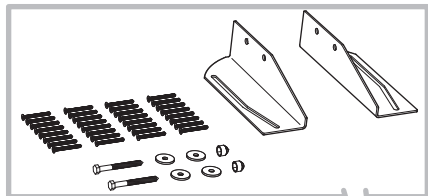


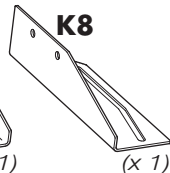
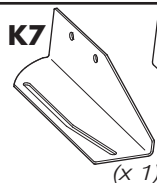
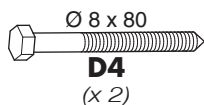
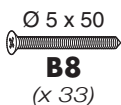
Echelle rabattable

Exemple : Rampe à gauche.

- 1 Limon droit
- 2 Limon gauche
- 3 Marches
- 4 Poteaux courts
- 5 Poteau long
- 6 Main courante



Quincaillerie fournie



Conseils Préalables

Montage



*à titre informatif la durée peut varier en fonction des configurations du chantier.



1/2 journée*

2 personnes

- Porter des gants.
- Eviter les couleures de colle en appliquant la juste dose et en lissant au pinceau.
- Nettoyer les traces de colle au fur et à mesure du montage (ne pas les laisser sécher) en utilisant une éponge légèrement humide.

Finition (pour échelle achetée brute)

- Teinter et passer une couche de vernis avant le montage des éléments.
- Après la mise en place de l'échelle, terminer sa finition.
- Se reporter aux préconisations de pose du verni utilisé.



Information sur le stockage et la mise en œuvre des échelles

Échelle à usage intérieur, pour maison individuelle à trafic faible.

1. Influence de l'environnement, mesures de protection

- Les échelles préfabriquées seront entreposées dans un endroit protégé et aéré, maintenant une température et une hygrométrie constantes.
- Les échelles sont prévues pour un milieu sec, c'est-à-dire une température de 20°C et une humidité relative ambiante ne dépassant pas 65%.
- L'échelle doit être protégée avant la pose, dans les 15 jours suivants la date d'achat, et entretenue avec un vernis vitrificateur.

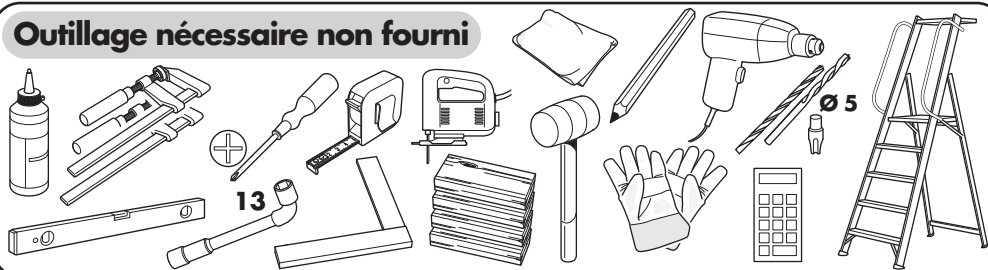
2. Mise en œuvre

- Les échelles doivent être mises en œuvre dans une pièce saine, sèche (plâtre et dalle secs), ventilée, sur sol sec et fini, ainsi que d'éviter les contacts avec des matériaux humides.
- Les échelles en bois ne peuvent en aucun cas être placées lorsque les conditions sont de nature à risquer le voilement ou le retrait des pièces de bois.
- La pose d'une échelle n'est pas un acte anodin, par conséquent le poseur doit être de préférence un professionnel ou bien un bricoleur averti, rompu à la mise en œuvre des menuiseries.
- La personne ayant la charge de la pose veillera à ce que, après leur mise en œuvre, les échelles soient dûment protégées contre les dégradations et l'encrassement pendant la durée des travaux de construction.

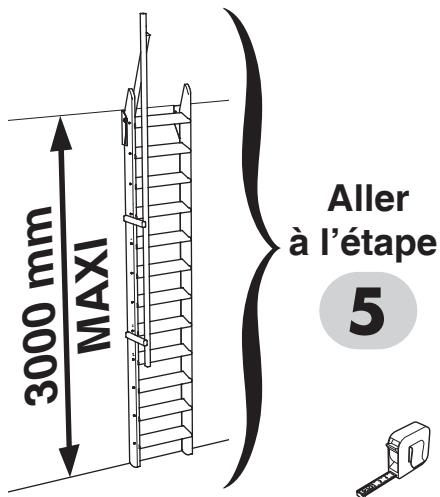
3. Utilisation

- L'échelle doit être utilisée normalement et sans avoir subi de modifications.
- Toute conséquence d'une mise en œuvre de nos produits sur un chantier qui ne respecte pas ces spécifications ne saurait nous être imputée.

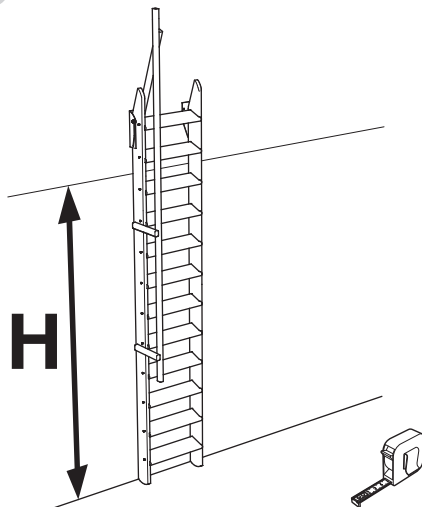
Outillage nécessaire non fourni



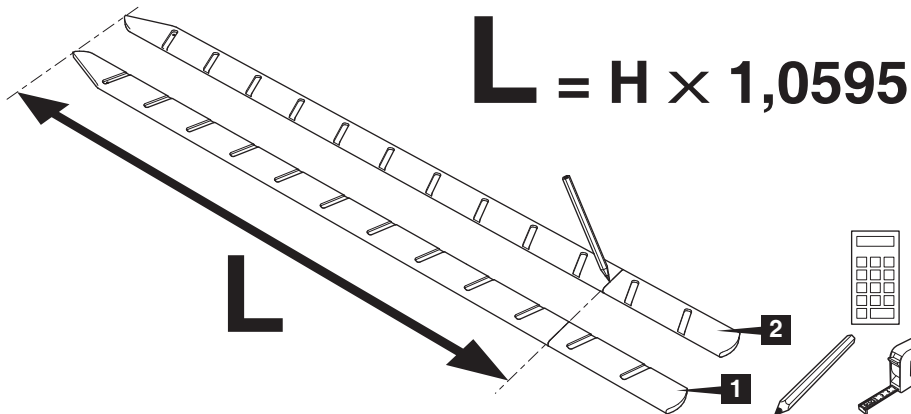
1 Hauteur standard.



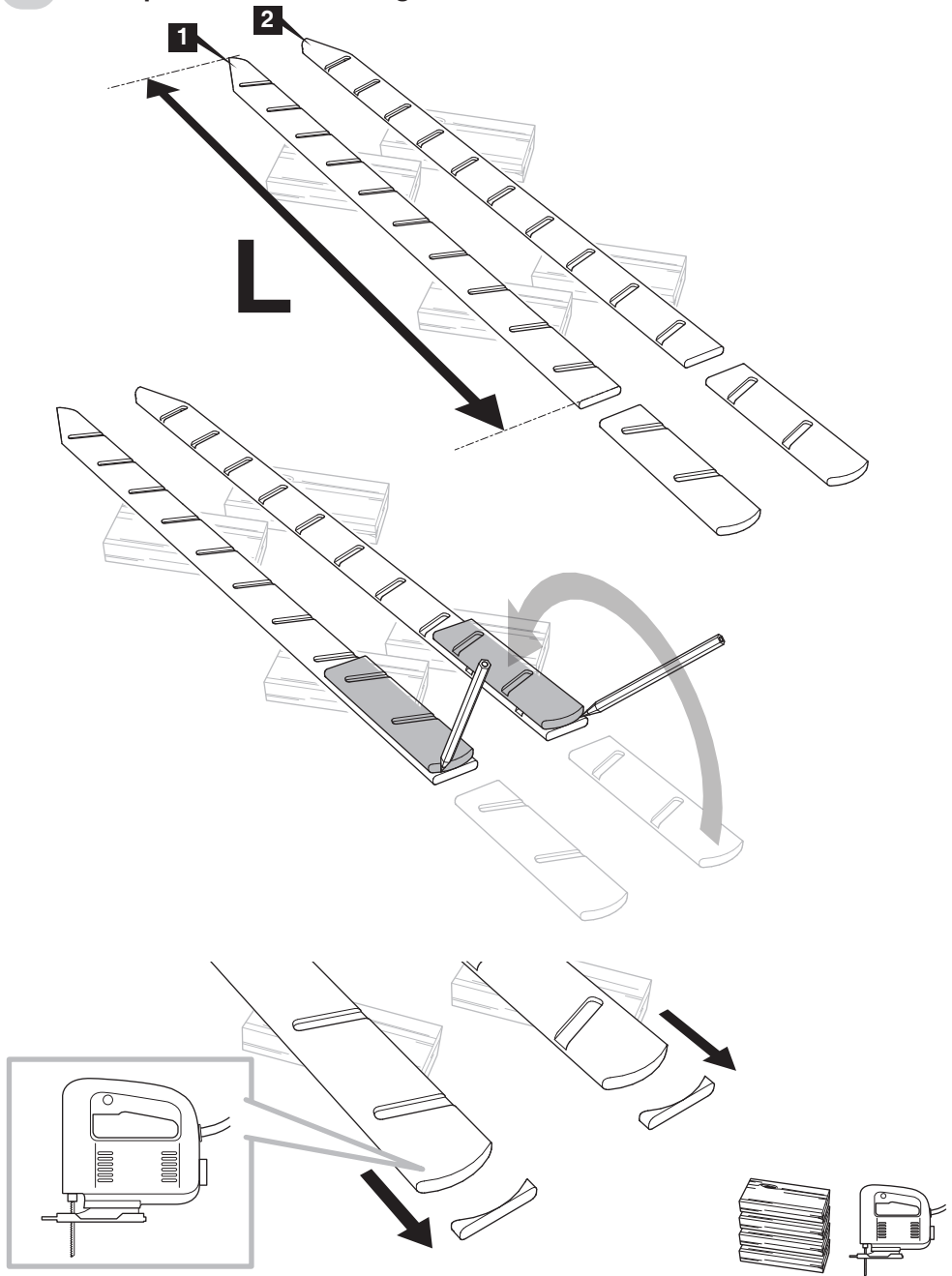
2 Relevé de la hauteur non standard.



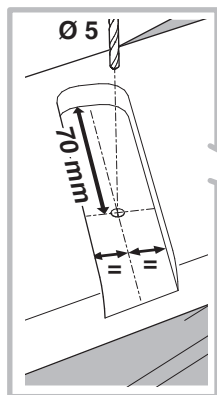
3 Calcul de la valeur L et report sur les limons.



4 Découpe des limons à la longueur L.

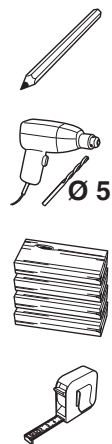


5 Perçage des limons et des marches.

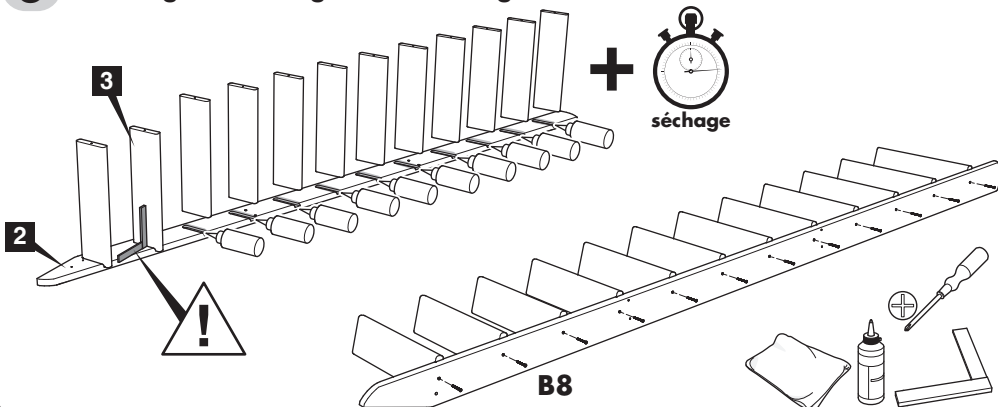


1

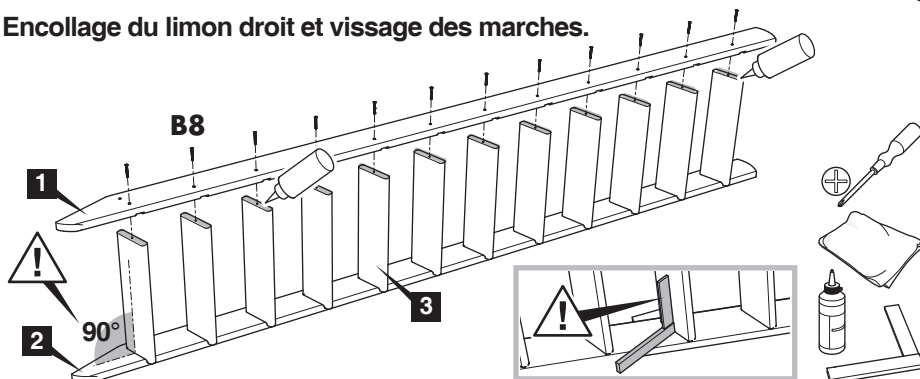
2



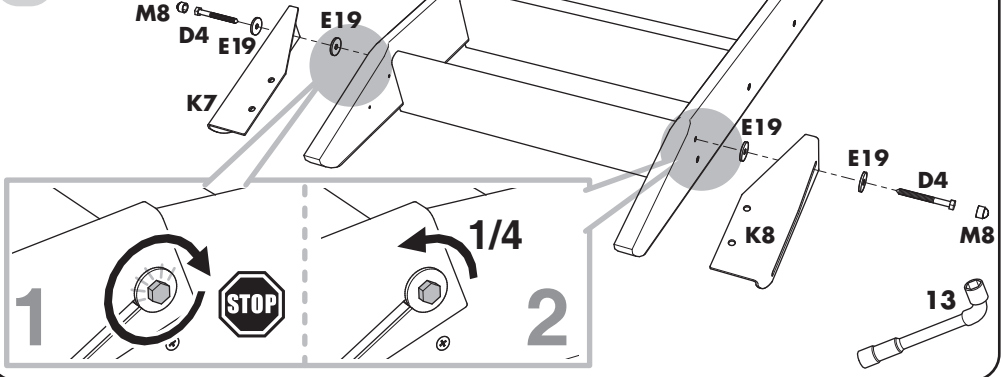
6 Encollage du limon gauche et vissage des marches.



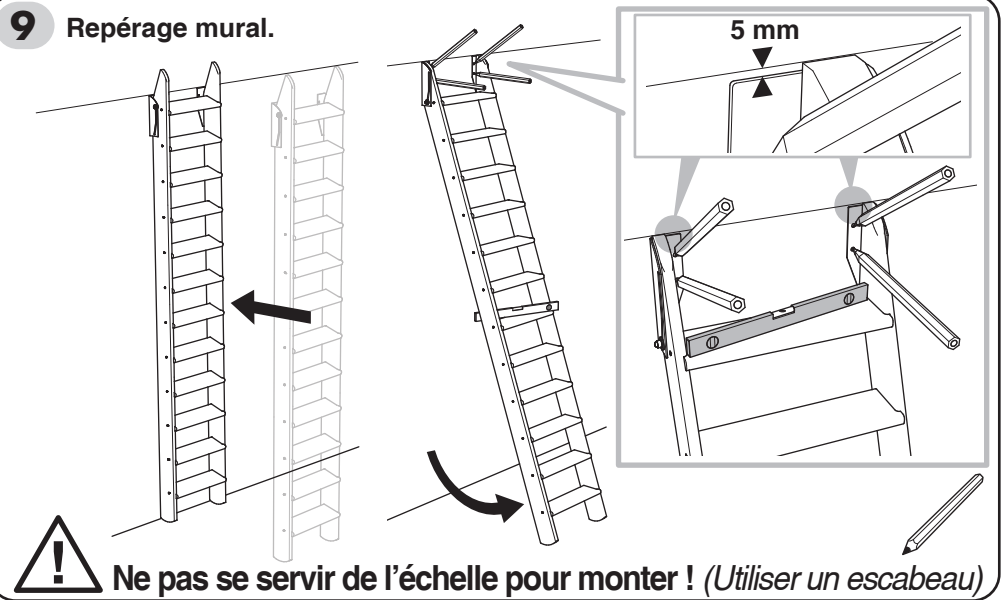
7 Encollage du limon droit et vissage des marches.



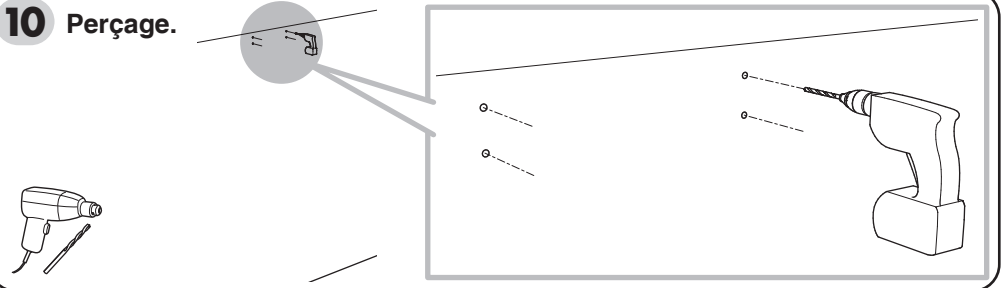
8 Vissage des équerres.



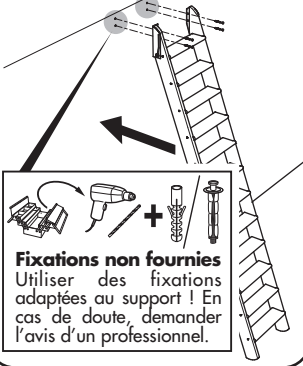
9 Repérage mural.



10 Perçage.



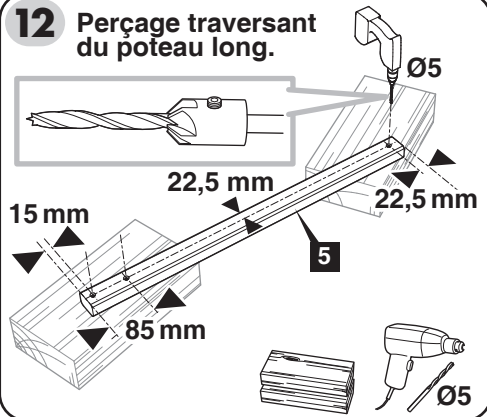
11 Fixation.



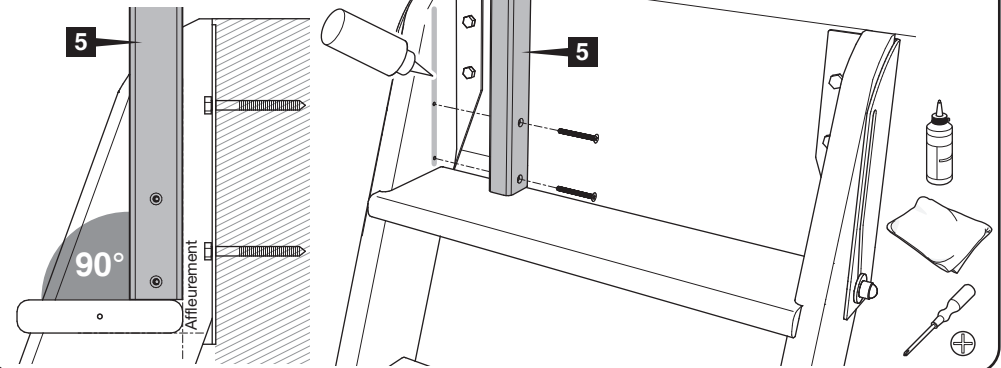
Fixations non fournies
Utiliser des fixations adaptées au support ! En cas de doute, demander l'avis d'un professionnel.



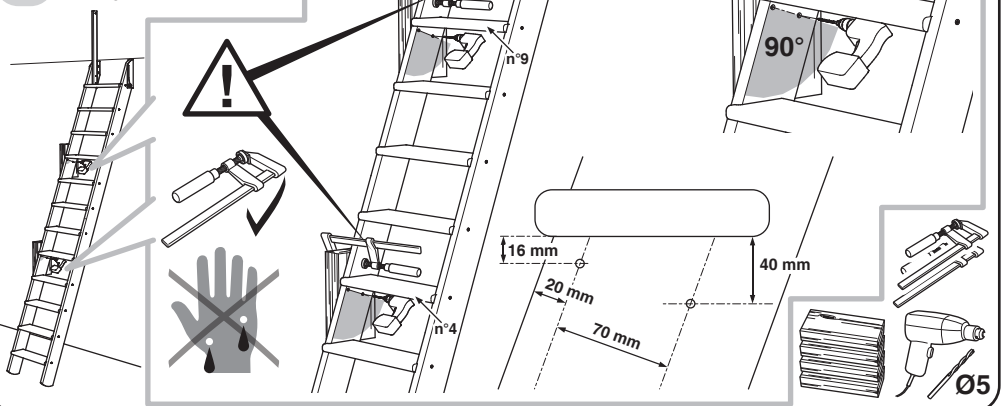
12 Perçage traversant du poteau long.



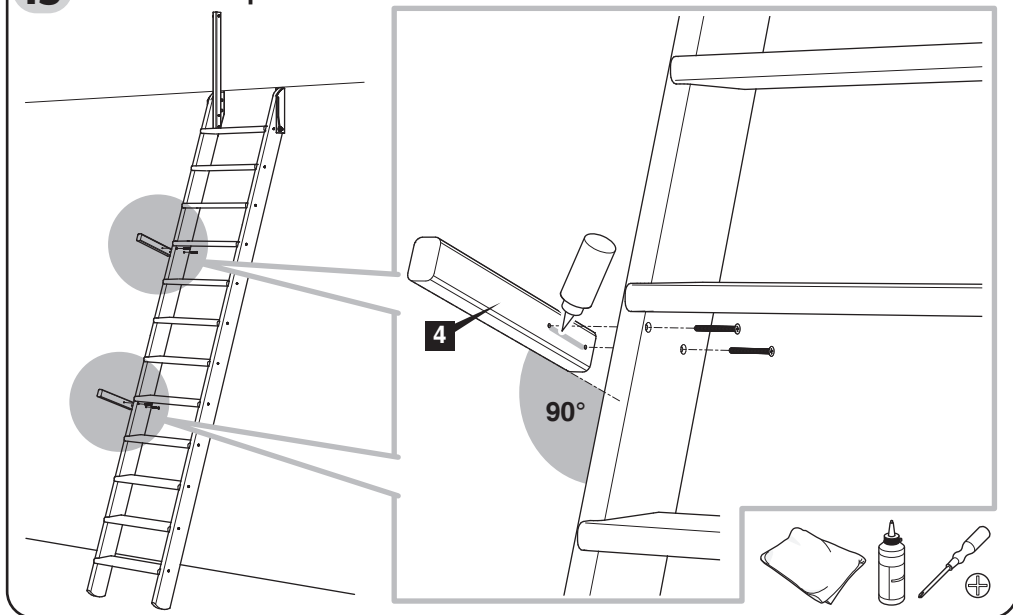
13 Pose du poteau long sur l'échelle.



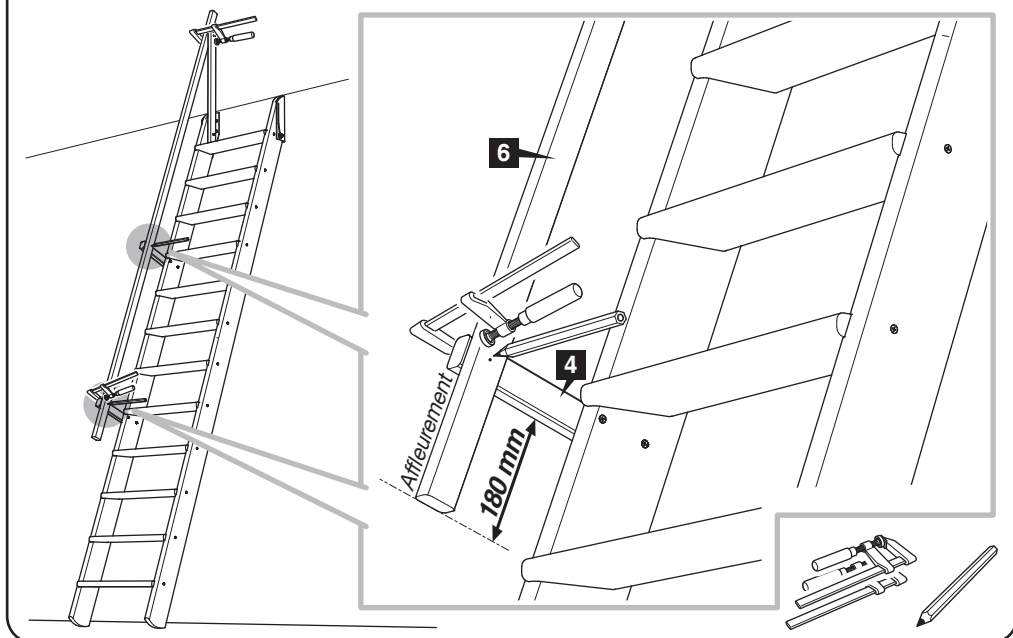
14 Perçage du limon.



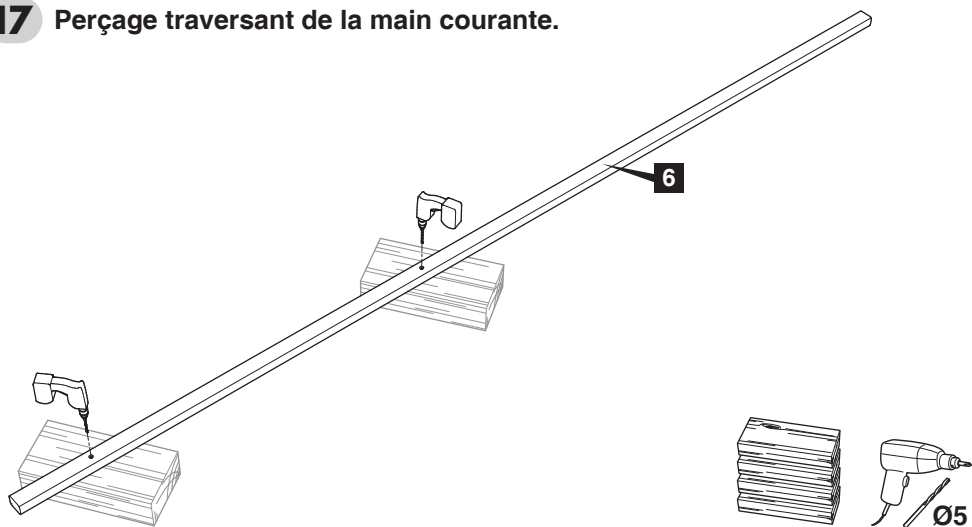
15 Fixation des poteaux courts.



16 Repérage des perçages sur la main courante.



17 Perçage traversant de la main courante.



18 Pose de la main courante.

