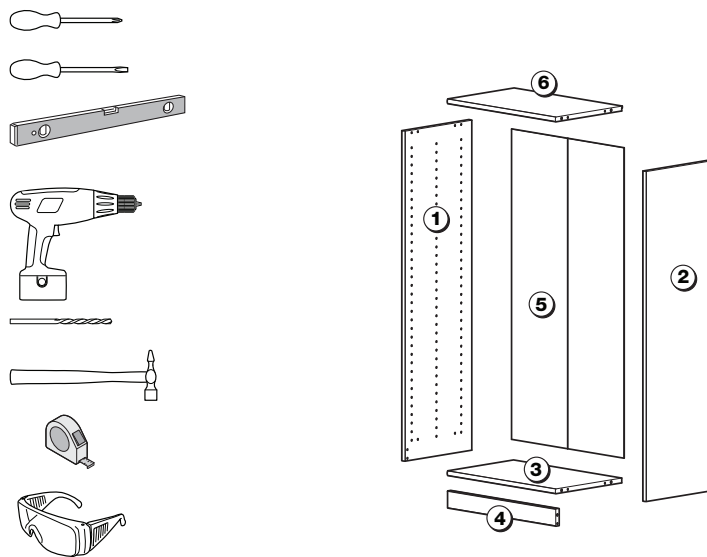
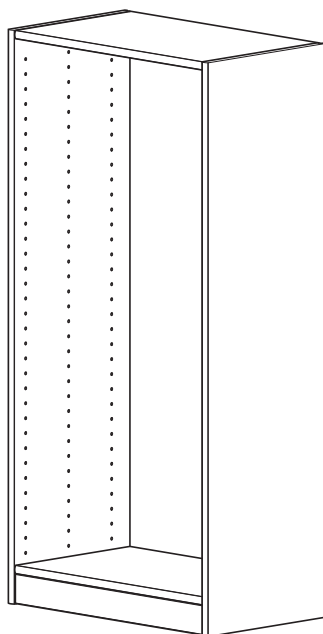


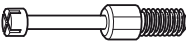

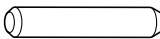


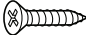
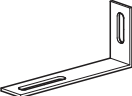

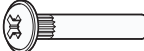
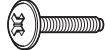
Dimensions

L 40 cm - P 35 cm - H 123 cm

L 60 cm - P 35 cm - H 123 cm

L 80 cm - P 35 cm - H 123 cm



A	 x 10	B	 x 10	C	 x 10
D	 x 30	E	 x 4	F	 15mm x 1
G	 "L" x 1	H	 x 1	I	 27mm x 2
J	 4MAx15 x 2				

F **GB** **D** **E** **NL** **PL**

CS40/35	2467350	Blanc	White	Weiss	Blanco	Wit	Biały
	2467260	Chêne Gris	Oak Gray	Eiche Grau	Roble Gris	Eik Grijs	dąb Szary
CS60/35	2467360	Blanc	White	Weiss	Blanco	Wit	Biały
	2467270	Chêne Gris	Oak Gray	Eiche Grau	Roble Gris	Eik Grijs	dąb Szary
CS80/35	2467370	Blanc	White	Weiss	Blanco	Wit	Biały
	2467280	Chêne Gris	Oak Gray	Eiche Grau	Roble Gris	Eik Grijs	dąb Szary

GARANTIE AMENAGEMENT DE PLACARD

Votre aménagement de placard est conçu pour assurer un bon fonctionnement.

Il est garanti en cas de :

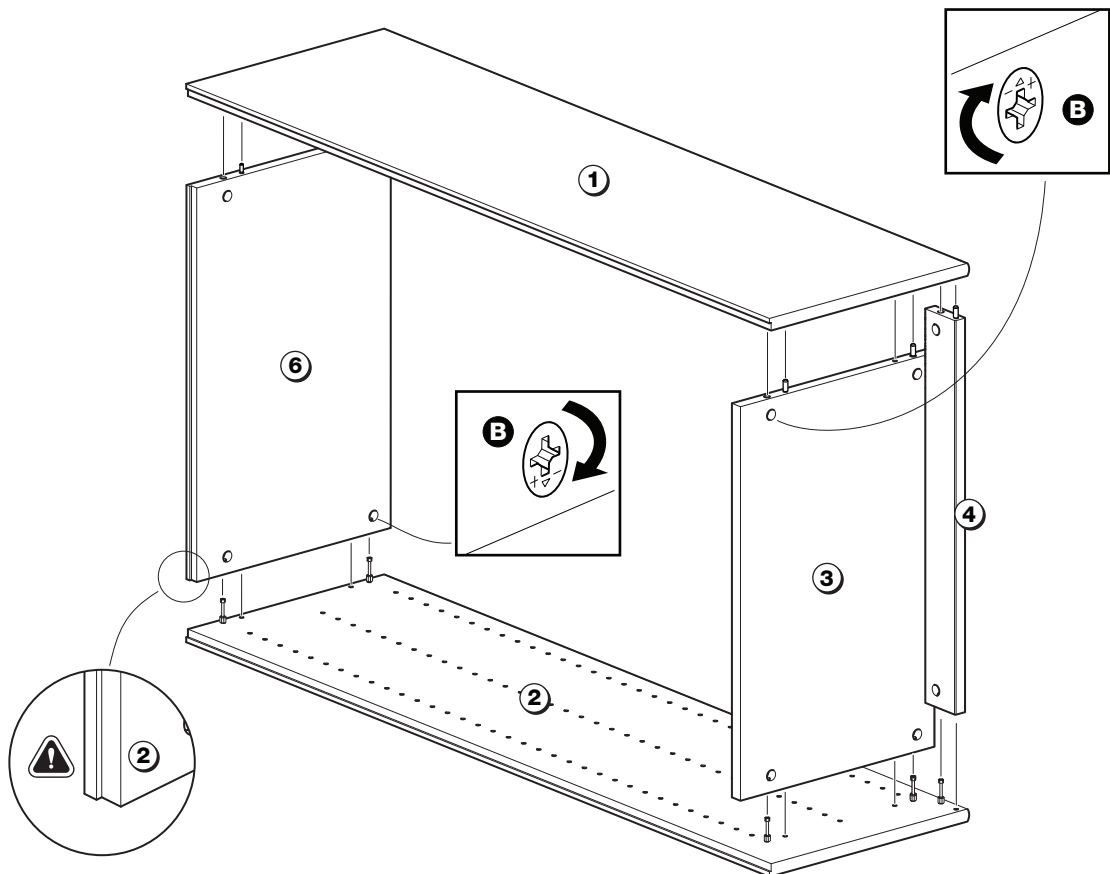
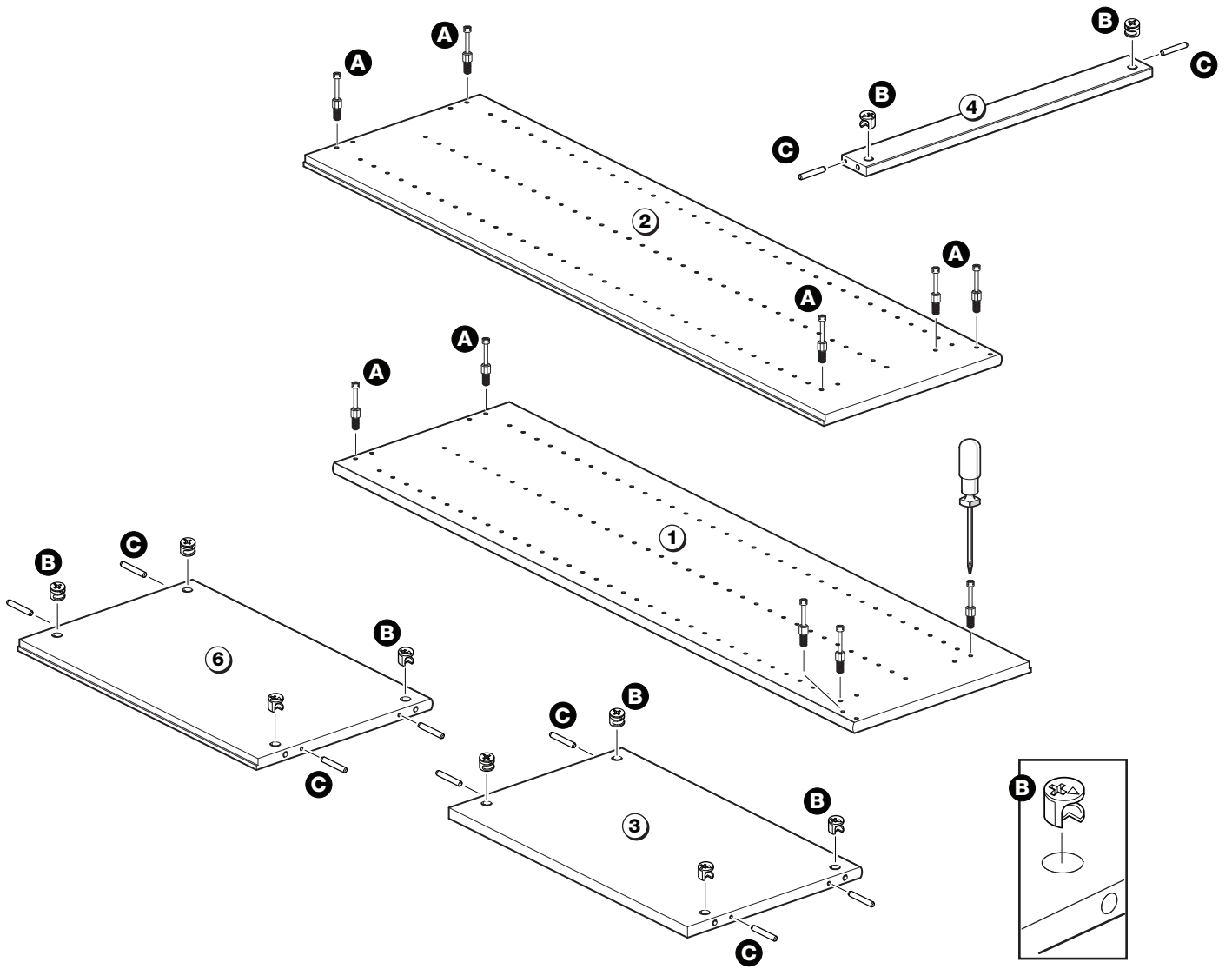
- Défaut de fabrication.
- Vices cachés, dans les conditions citées ci-dessous.

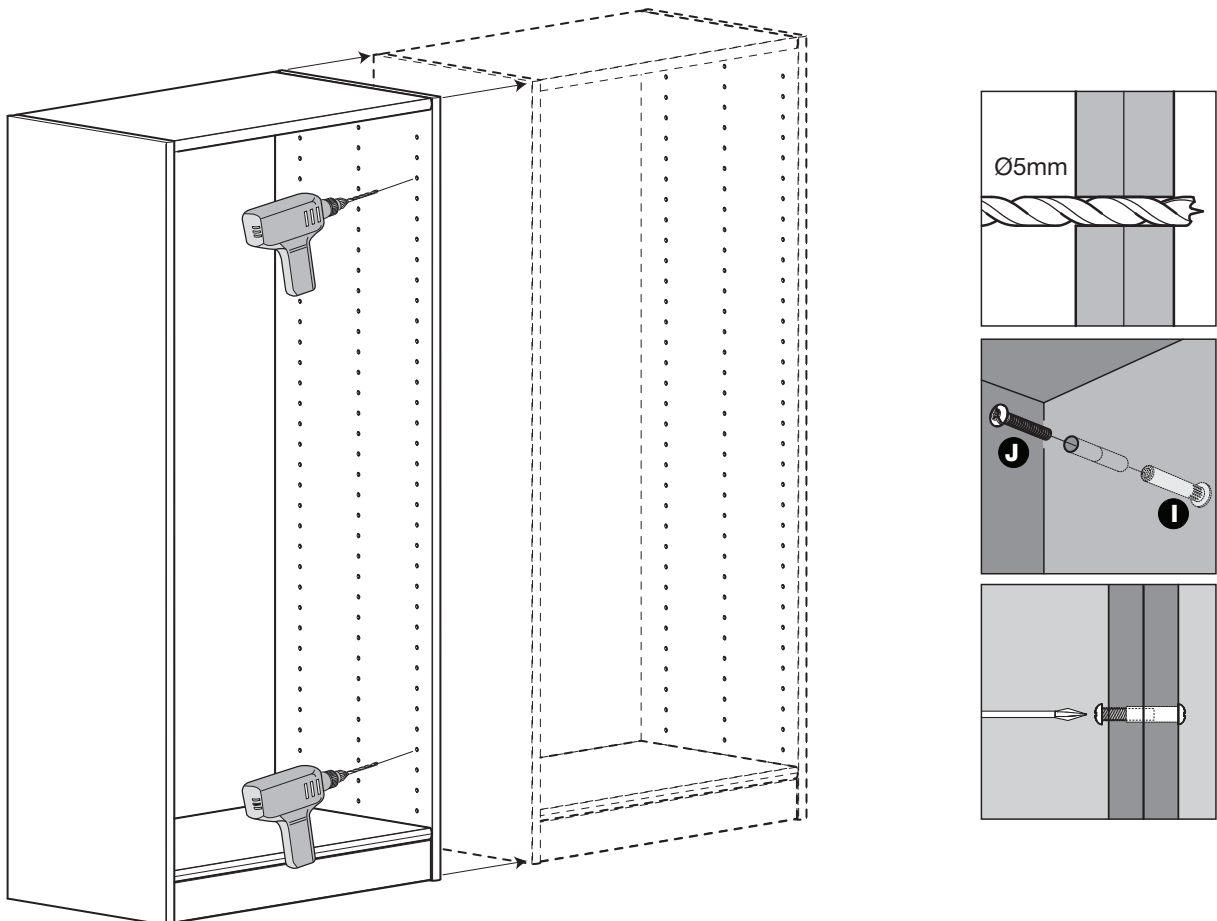
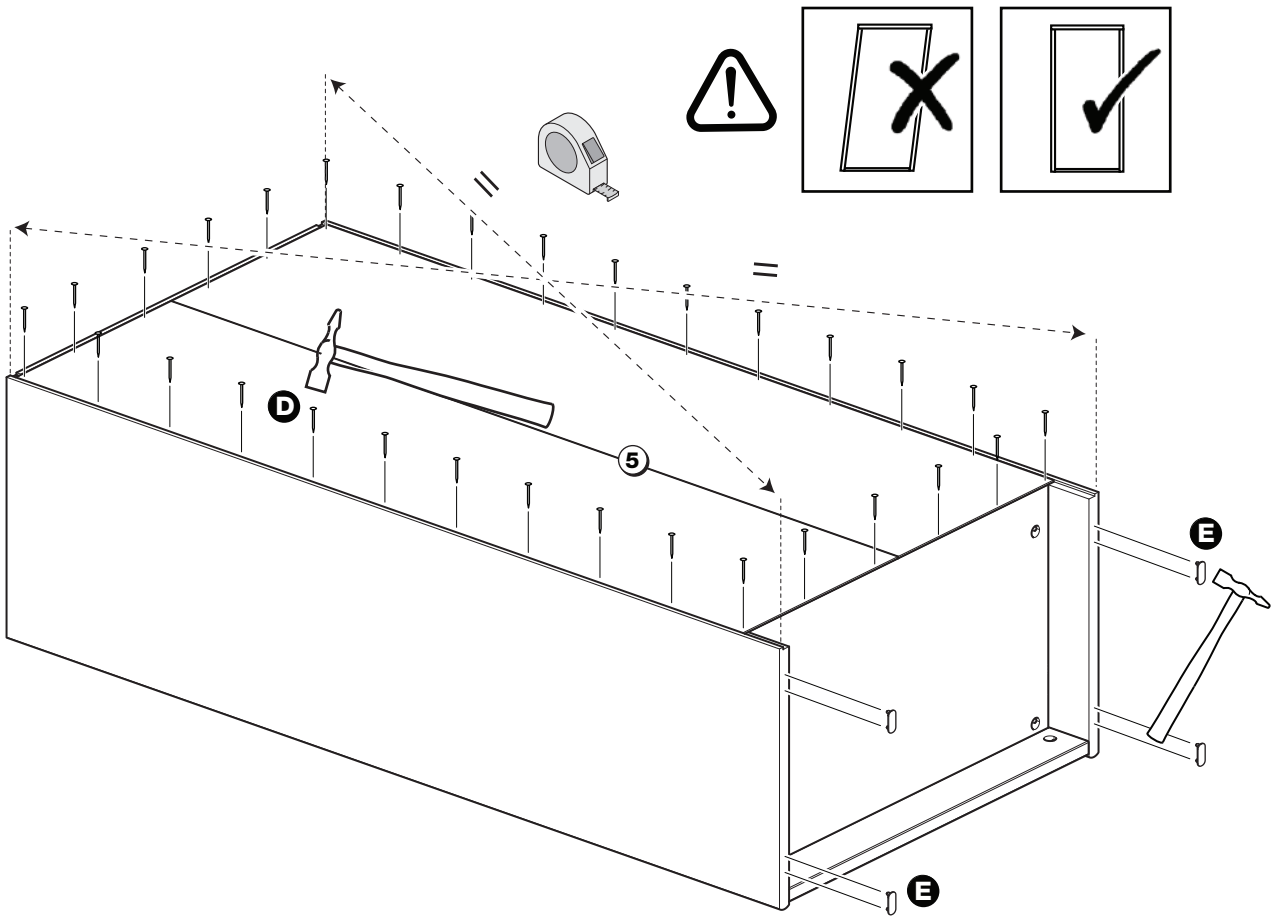
Pour bénéficier de la garantie, votre aménagement de placard doit :
Etre stocké et posé dans une pièce présentant les conditions normales d'un intérieur d'habitat (DTU).

Etre posé dans les règles de l'art et selon les prescriptions Lapeyre précisées dans cette notice.

Etre utilisé normalement et sans avoir subi de modifications.

Pour plus d'informations concernant les garanties et entretien de votre produit, veuillez vous reporter au livret de garantie Lapeyre disponible en magasin ainsi que sur le site internet www.lapeyre.fr







Caisson à fixer au mur

