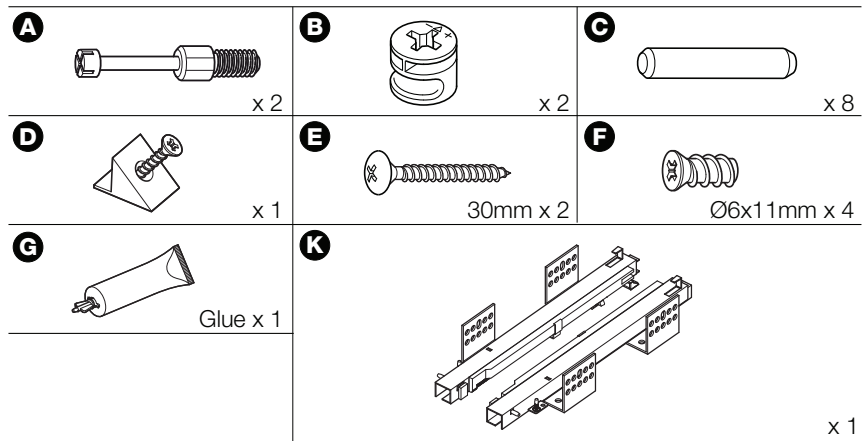
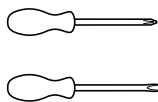
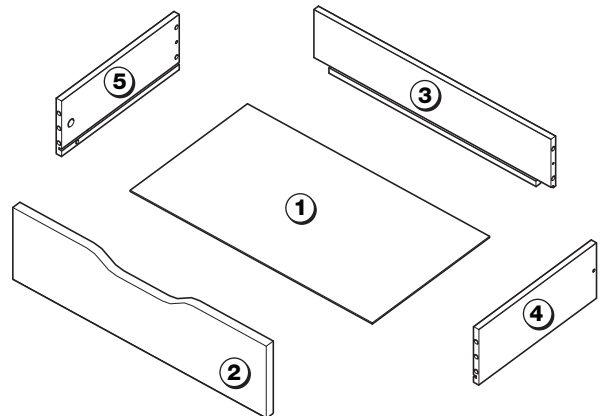
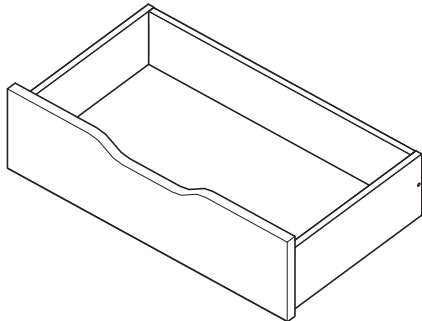


## Dimensions

L 35.7 cm - P 31.8 cm - H 15.6 cm

L 55.7 cm - P 31.8 cm - H 15.6 cm

L 75.7 cm - P 31.8 cm - H 15.6 cm



	<b>F</b>	<b>GB</b>	<b>D</b>	<b>E</b>	<b>NL</b>	<b>PL</b>	
<b>T40/35</b>	2456320	Blanc	White	Weiss	Blanco	Wit	Biały
	2411260	Chêne Gris	Oak Gray	Eiche Grau	Roble Gris	Eik Grijs	dąb Szary
	2544250	Pet Gris	Pet Gray	Pet Grau	Pet Gris	Pet Grijs	Pet Szary
	2544310	Pet Blanc	Pet White	Pet Weiss	Pet Blanco	Pet Wit	Pet Biały
<b>T60/35</b>	2456330	Blanc	White	Weiss	Blanco	Wit	Biały
	2411270	Chêne Gris	Oak Gray	Eiche Grau	Roble Gris	Eik Grijs	dąb Szary
	2544260	Pet Gris	Pet Gray	Pet Grau	Pet Gris	Pet Grijs	Pet Szary
	2544320	Pet Blanc	Pet White	Pet Weiss	Pet Blanco	Pet Wit	Pet Biały
<b>T80/35</b>	2456340	Blanc	White	Weiss	Blanco	Wit	Biały
	2411280	Chêne Gris	Oak Gray	Eiche Grau	Roble Gris	Eik Grijs	dąb Szary
	2544270	Pet Gris	Pet Gray	Pet Grau	Pet Gris	Pet Grijs	Pet Szary
	2544330	Pet Blanc	Pet White	Pet Weiss	Pet Blanco	Pet Wit	Pet Biały

## GARANTIE AMENAGEMENT DE PLACARD

Votre aménagement de placard est conçu pour assurer un bon fonctionnement.

Il est garanti en cas de :

- Défaut de fabrication.
- Vices cachés, dans les conditions citées ci-dessous.

Pour bénéficier de la garantie, votre aménagement de placard doit :  
Etre stocké et posé dans une pièce présentant les conditions normales d'un intérieur d'habitat (DTU).

Etre posé dans les règles de l'art et selon les prescriptions Lapeyre précisées dans cette notice.

Etre utilisé normalement et sans avoir subi de modifications.

Pour plus d'informations concernant les garanties et entretien de votre produit, veuillez vous reporter au livret de garantie Lapeyre disponible en magasin ainsi que sur le site internet [www.lapeyre.fr](http://www.lapeyre.fr)

