

LAPEYRE

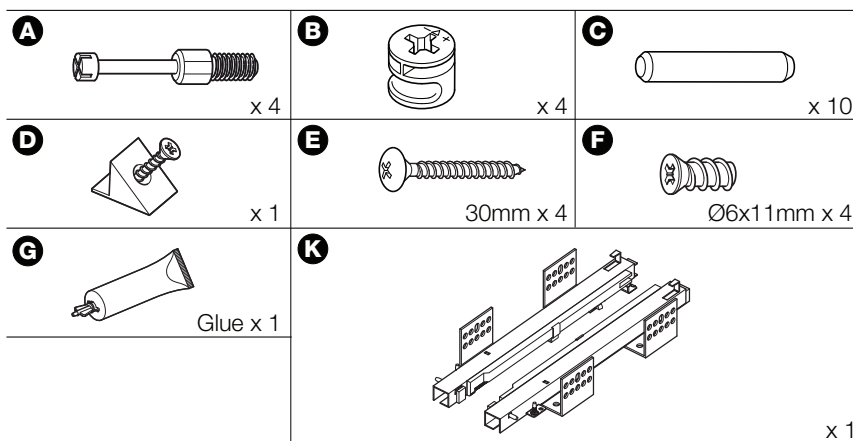
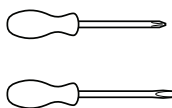
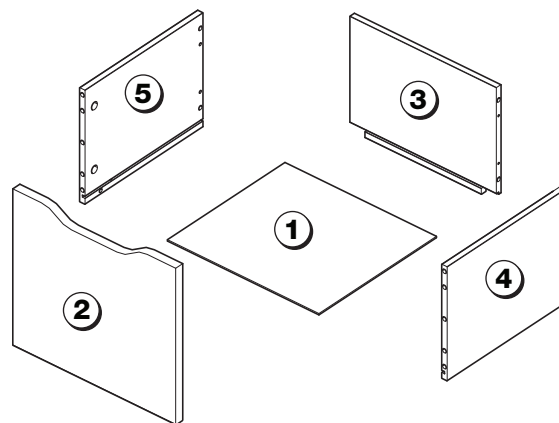
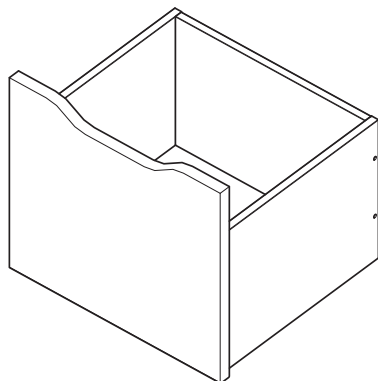
TH40/35 - TH60/35 - TH80/35

Dimensions

L 35.7 cm - P 31.8 cm - H 31.6 cm

L 55.7 cm - P 31.8 cm - H 31.6 cm

L 75.7 cm - P 31.8 cm - H 31.6 cm



		(F)	(GB)	(D)	(E)	(NL)	(PL)
TH40/35	2456350	Blanc	White	Weiss	Blanco	Wit	Biały
	2411290	Chêne Gris	Oak Gray	Eiche Grau	Roble Gris	Eik Grijs	dąb Szary
	2544280	Pet Gris	Pet Gray	Pet Grau	Pet Gris	Pet Grijs	Pet Szary
	2544340	Pet Blanc	Pet White	Pet Weiss	Pet Blanco	Pet Wit	Pet Biały
TH60/35	2456360	Blanc	White	Weiss	Blanco	Wit	Biały
	2411300	Chêne Gris	Oak Gray	Eiche Grau	Roble Gris	Eik Grijs	dąb Szary
	2544290	Pet Gris	Pet Gray	Pet Grau	Pet Gris	Pet Grijs	Pet Szary
	2544350	Pet Blanc	Pet White	Pet Weiss	Pet Blanco	Pet Wit	Pet Biały
TH80/35	2456370	Blanc	White	Weiss	Blanco	Wit	Biały
	2411310	Chêne Gris	Oak Gray	Eiche Grau	Roble Gris	Eik Grijs	dąb Szary
	2544300	Pet Gris	Pet Gray	Pet Grau	Pet Gris	Pet Grijs	Pet Szary
	2544360	Pet Blanc	Pet White	Pet Weiss	Pet Blanco	Pet Wit	Pet Biały

GARANTIE AMENAGEMENT DE PLACARD

Votre aménagement de placard est conçu pour assurer un bon fonctionnement.

Il est garanti en cas de :

- Défaut de fabrication.
- Vices cachés, dans les conditions citées ci-dessous.

Pour bénéficier de la garantie, votre aménagement de placard doit :
Etre stocké et posé dans une pièce présentant les conditions normales d'un intérieur d'habitat (DTU).

Etre posé dans les règles de l'art et selon les prescriptions Lapeyre précisées dans cette notice.

Etre utilisé normalement et sans avoir subi de modifications.

Pour plus d'informations concernant les garanties et entretien de votre produit, veuillez vous reporter au livret de garantie Lapeyre disponible en magasin ainsi que sur le site internet www.lapeyre.fr

