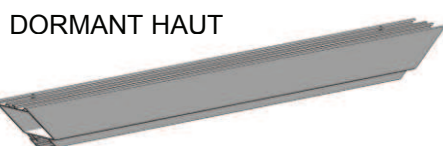
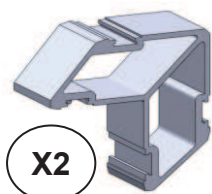
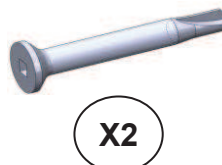


PIECES REFERENCEES

DORMANT
LATERAL 1DORMANT
LATERAL 2

ACCESSOIRES

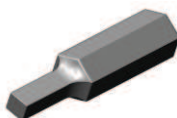
Equerre d'assemblage cadre
Q00616IExcentrique
Q02423VVis autoperceuse
4.8x38 TC Carré
Q02653RJoint de frappe
Q01494C

OUTILLAGE

Visseuse



Embout carré SQ2



Clé BTR de 6



CONSIGNE DE MONTAGE



Poser la porte sur une surface plane
Fixer la porte en utilisant des fixations adaptées au support
Assurer vous que les dimensions de l'ouverture correspondent bien à la porte commandée

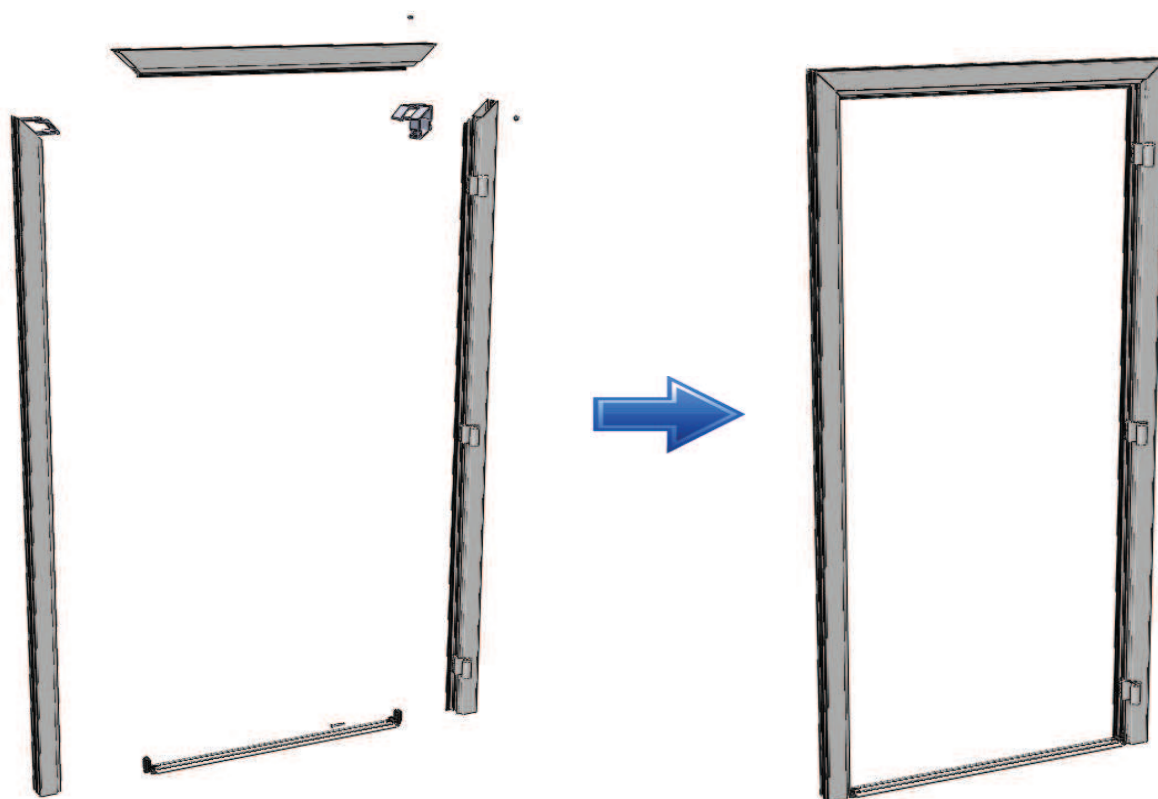


Utiliser des outils ainsi que protections appropriés
Lire la notice avant de commencer la pose de la porte



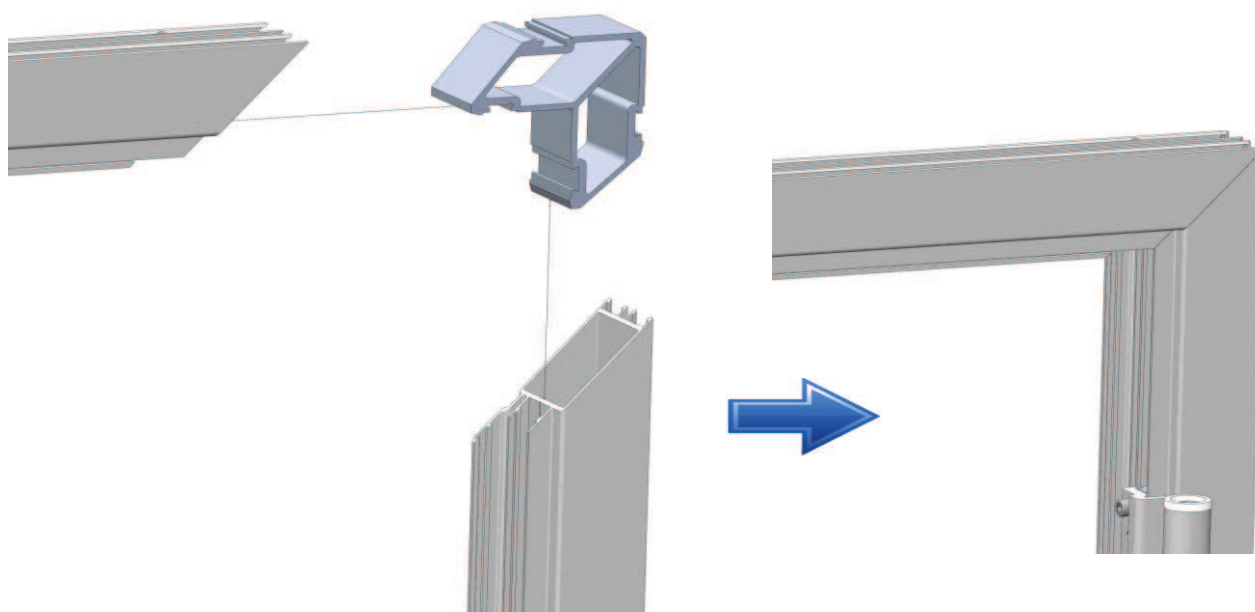
Pour nettoyer la porte, utiliser un savon doux (liquide vaisselle)
avec votre brosse automobile et rincez abondamment.
EVITER LES NETTOYANTS ABRASIFS.

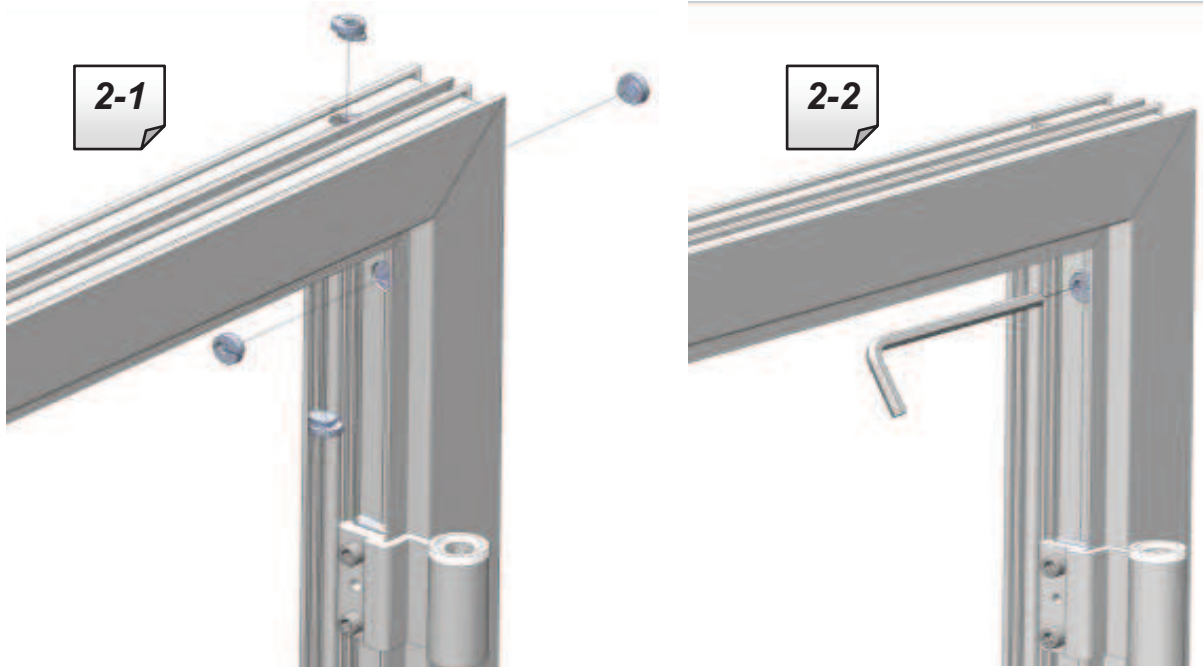
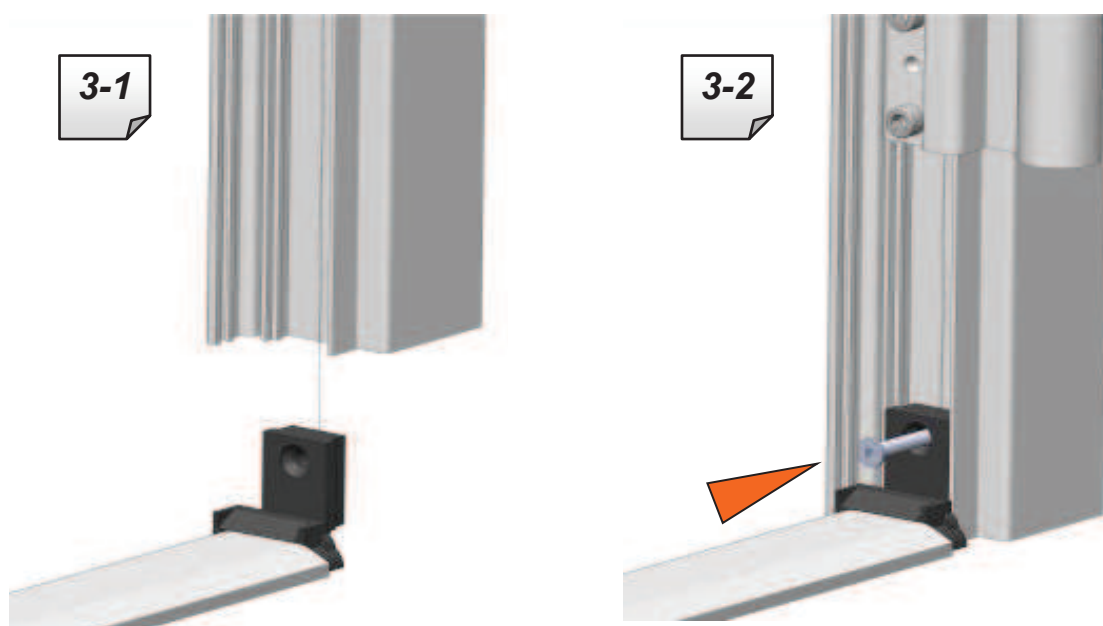
VUE D'ENSEMBLE



1-ASSEMBLAGE DES DORMANTS

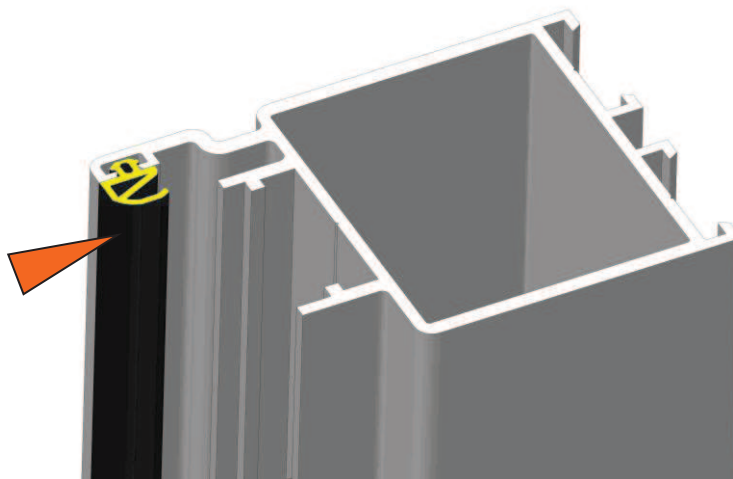
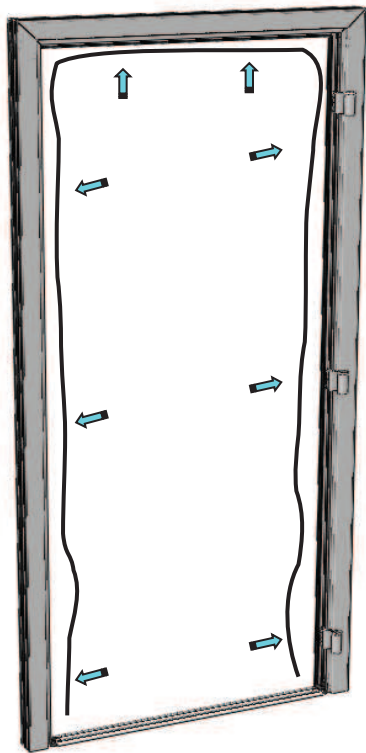
1-1 - Insérer les équerres d'assemblages dans les dormants



2-SERRAGE DES DORMANTS**2-1 - Insérer les vis exentriques****2-2 - Serrer les vis exentriques à l'aide de la clé BTR de 6****3-ASSEMBLAGE DU SEUIL****3-1 - Insérer les equerres d'assemblages dans les dormants****3-2 - Visser les vis autoperceuses à têtes carrée à l'aide de la visseuse**

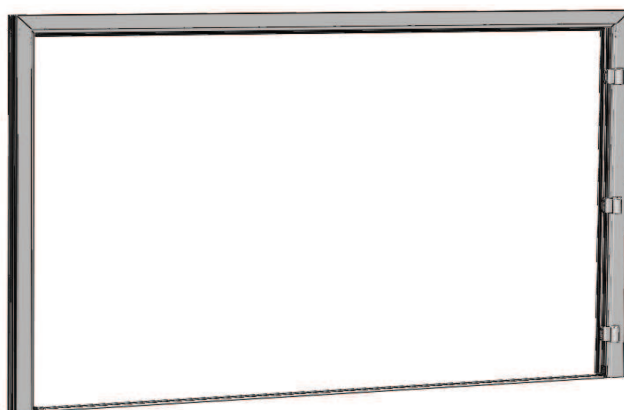
4-POSE DU JOINT DE FRAPPE

4-1 - Poser le joint de frappe en une seule fois autour du dormant,
lèvre vers l'intérieure du profil

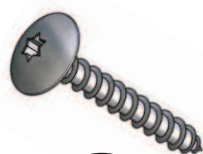
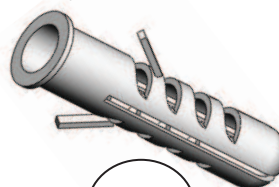


PIECES REFERENCEES

CADRE ASSEMBLE



ACCESSOIRES

Equerre d'assemblage
Q02550SVis de peinture 6x45
Q00489LCheville ϕ 8x40
Q00769L

OUTILLAGE

Perforateur



Visseuse



Embout TORX T30

Mèche béton ϕ 8

CONSIGNE DE MONTAGE



Fixer la porte en utilisant des fixations adaptées au support
Assurez-vous que les dimensions de l'ouverture correspondent bien à la porte commandée



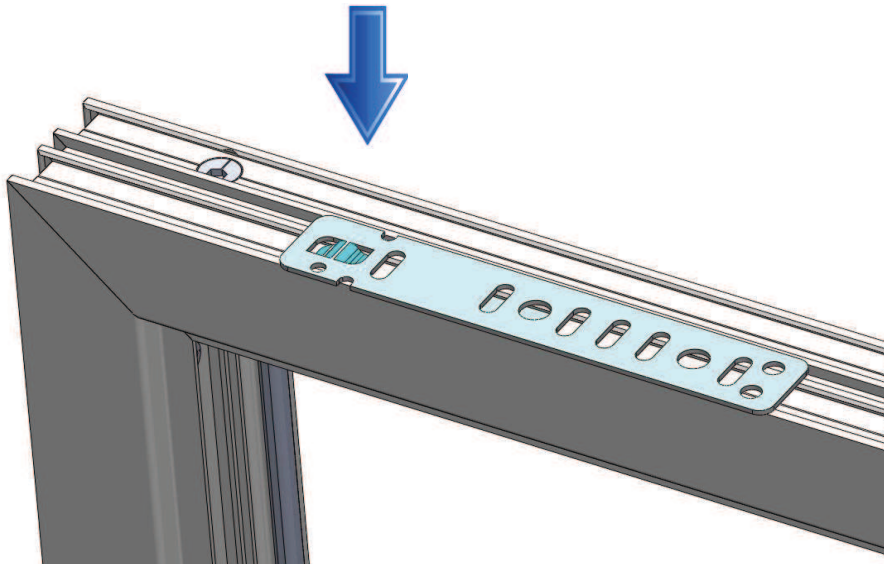
Utiliser des outils ainsi que protections appropriés
Lire la notice avant de commencer la pose de la porte



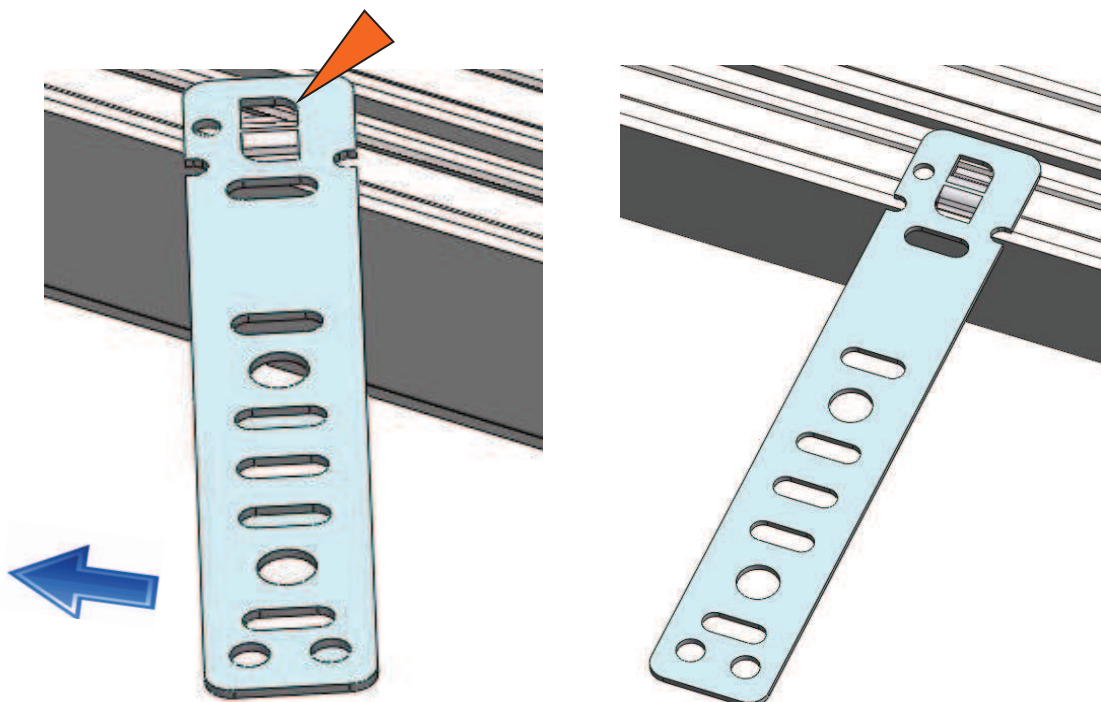
Pour nettoyer la porte, utiliser un savon doux (liquide vaisselle)
avec votre brosse automobile et rincez abondamment.
EVITER LES NETTOYANTS ABRASIFS.

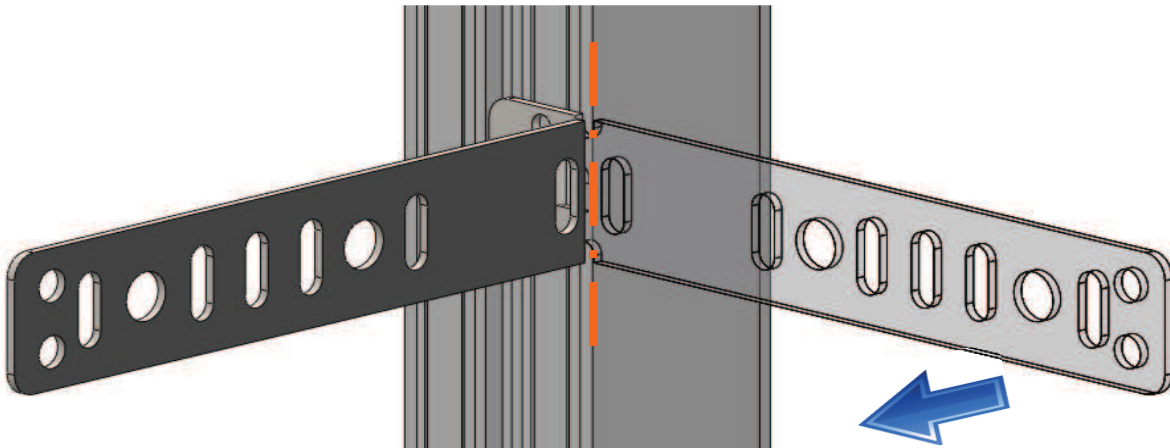
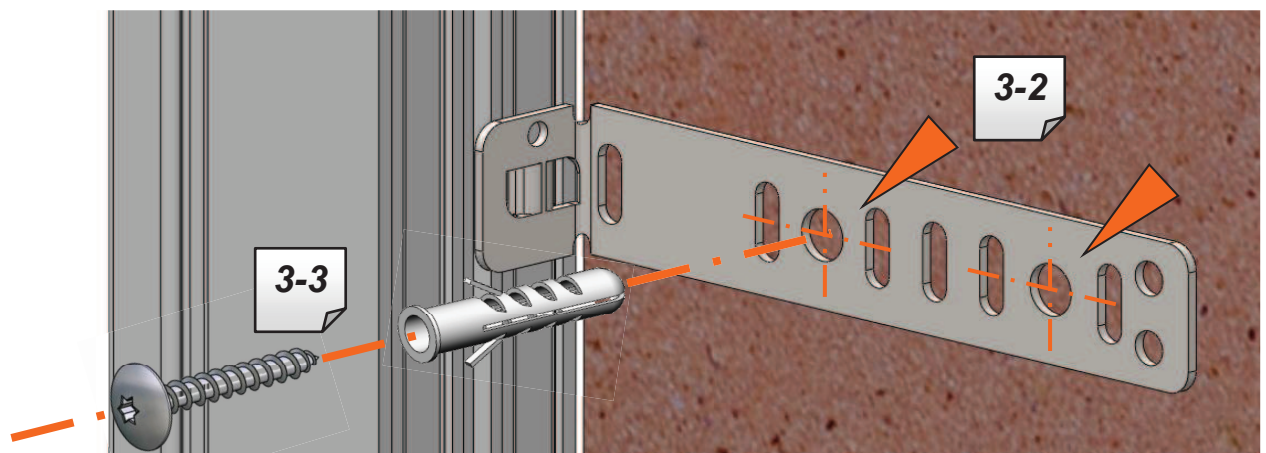
1-MONTAGE DES EQUERRES D'ASSEMBLAGE

1-1 - Insérer les équerres d'assemblages dans les dormants
Positionner les 2 ergots dans la gorge

**1-MONTAGE DES EQUERRES D'ASSEMBLAGE**

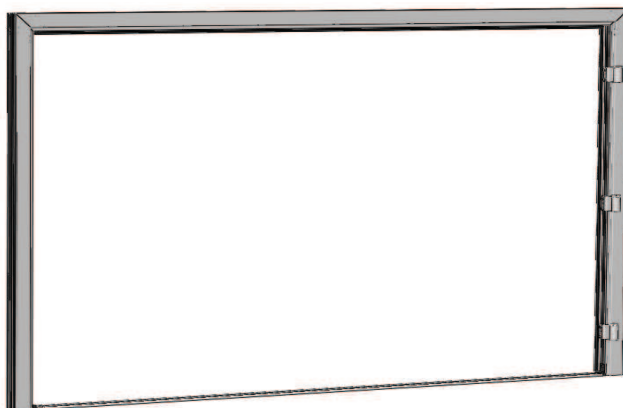
1-2 - Faire pivoter en force l'équerre d'assemblage pour la positionner à 90°
Faire pivoter l'équerre sur l'arrondi des ergots



2-PREPARATION DES EQUERRES D'ASSEMBLAGE**2-1 - Plier à 90° les équerres d'assemblages au raz du dormant****3-FIXATION DU CADRE****3-1 - Positionner le cadre dans l'ouverture de votre maçonnerie****3-2 - Perçer la maçonnerie avec une mèche à béton $\phi 8$ dans un des 2 trous de l'équerre d'assemblage****3-3 - Insérer la cheville et visser la vis peinture**

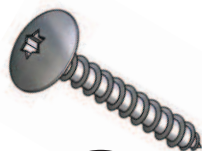
PIECES REFERENCEES

CADRE ASSEMBLE



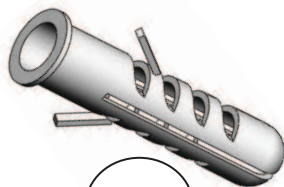
ACCESSOIRES

Vis de penture 6x45
Q00489L



X

Cheville ϕ 8x40
Q00769L



X

Obturateur NH430
Q02659X



X

OUTILLAGE

Perforateur



Visseuse



Embout TORX T30

Mèche béton ϕ 8

Crayon



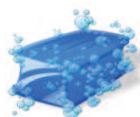
CONSIGNE DE MONTAGE



Fixer la porte en utilisant des fixations adaptées au support
Assurez-vous que les dimensions de l'ouverture correspondent bien à la porte commandée



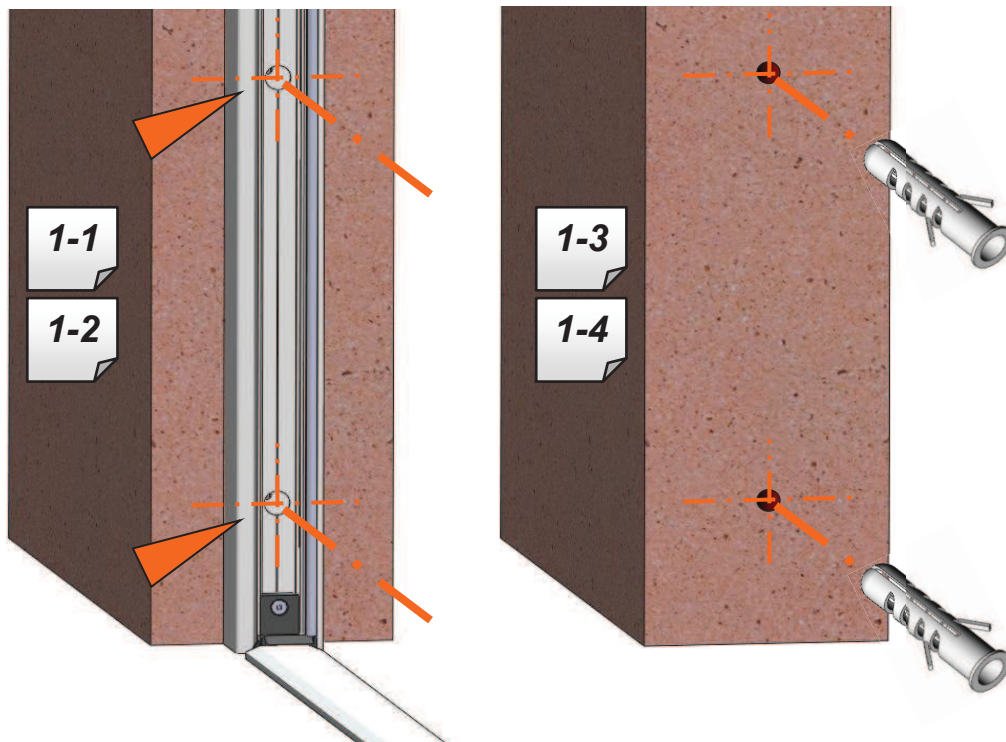
Utiliser des outils ainsi que protections appropriés
Lire la notice avant de commencer la pose de la porte



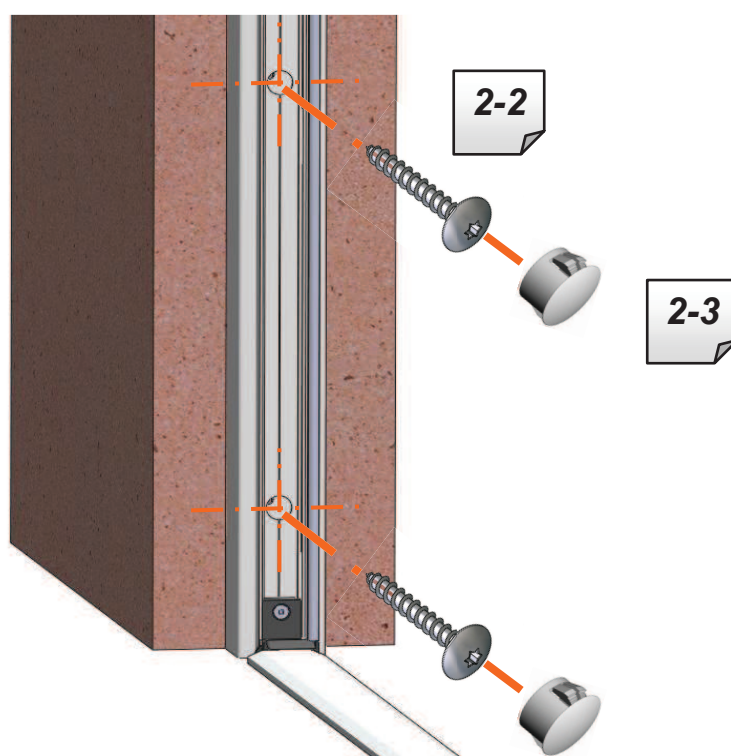
Pour nettoyer la porte, utiliser un savon doux (liquide vaisselle)
avec votre brosse automobile et rincez abondamment.
EVITER LES NETTOYANTS ABRASIFS.

1-REPERAGE ET PERCAGE DES FIXATIONS

- 1-1 - Positionner le cadre dans la maçonnerie en vérifiant les niveaux
- 1-2 - A l'aide d'un crayon repérer tous les trous de fixations puis déposer le cadre
- 1-3 - Percer au perforateur équipé d'une mèche de $\phi 8$ tous les trous
- 1-4 - Insérer les chevilles dans les trous

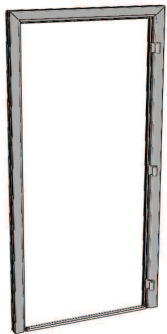
**2-FIXATION DU CADRE**

- 2-1 - Repositionner le cadre dans la maçonnerie
- 2-2 - Visser les vis de penture
- 2-3 - Boucher tous les trous avec les obturateurs



PIECES REFERENCEES

-CADRE PREALABLEMENT
ASSEMBLE
-POTEAUX 45x50 et CLOISOIRS

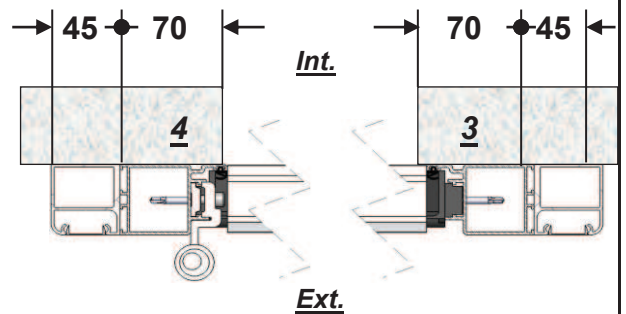
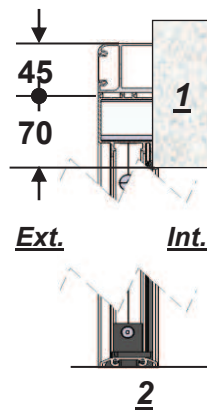


Q02658W

Pose en applique extérieure, avec poteau

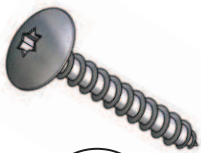
Q01283Z

Ouverture Extérieure



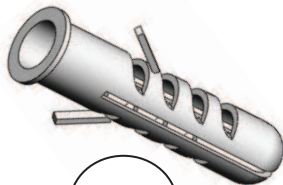
ACCESSOIRES

Vis de penture 6x45
Q00489L



X

Cheville ϕ 8x40
Q00769L



X

Obtrateur NH430
Q02659X



X

Vis autoperceuse
6.3x32 TH Hexagonale
Q01413Y



X

OUTILLAGE

Perforateur



Visseuse



Embout
TORX T30



Embout
TH10

Mèche béton ϕ 8

Crayon



CONSIGNE DE MONTAGE



Fixer la porte en utilisant des fixations adaptées au support
Assurer vous que les dimensions de l'ouverture correspondent bien à la
porte commandée



Utiliser des outils ainsi que protections appropriés
Lire la notice avant de commencer la pose de la porte



Pour nettoyer la porte, utiliser un savon doux (liquide vaisselle)
avec votre brosse automobile et rincez abondamment.
EVITER LES NETTOYANTS ABRASIFS.

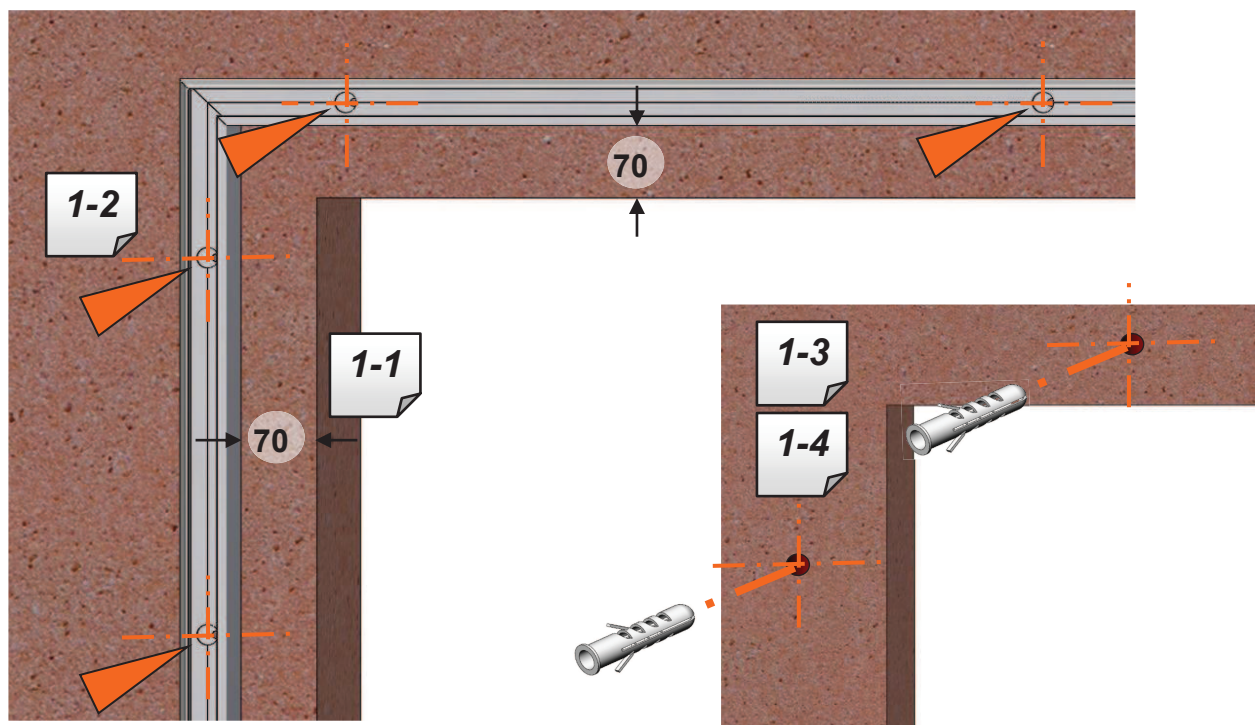
1-REPERAGE ET PERCAGE DES POTEAUX

1-1 - Positionner les poteaux sur la maçonnerie extérieure en vérifiant les niveaux
placer les poteaux à 70 mm du bord de la maçonnerie

1-2 - A l'aide d'un crayon repérer tous les trous de fixations puis déposer les poteaux

1-3 - Percer au perforateur équipé d'une mèche de $\phi 8$ tous les trous

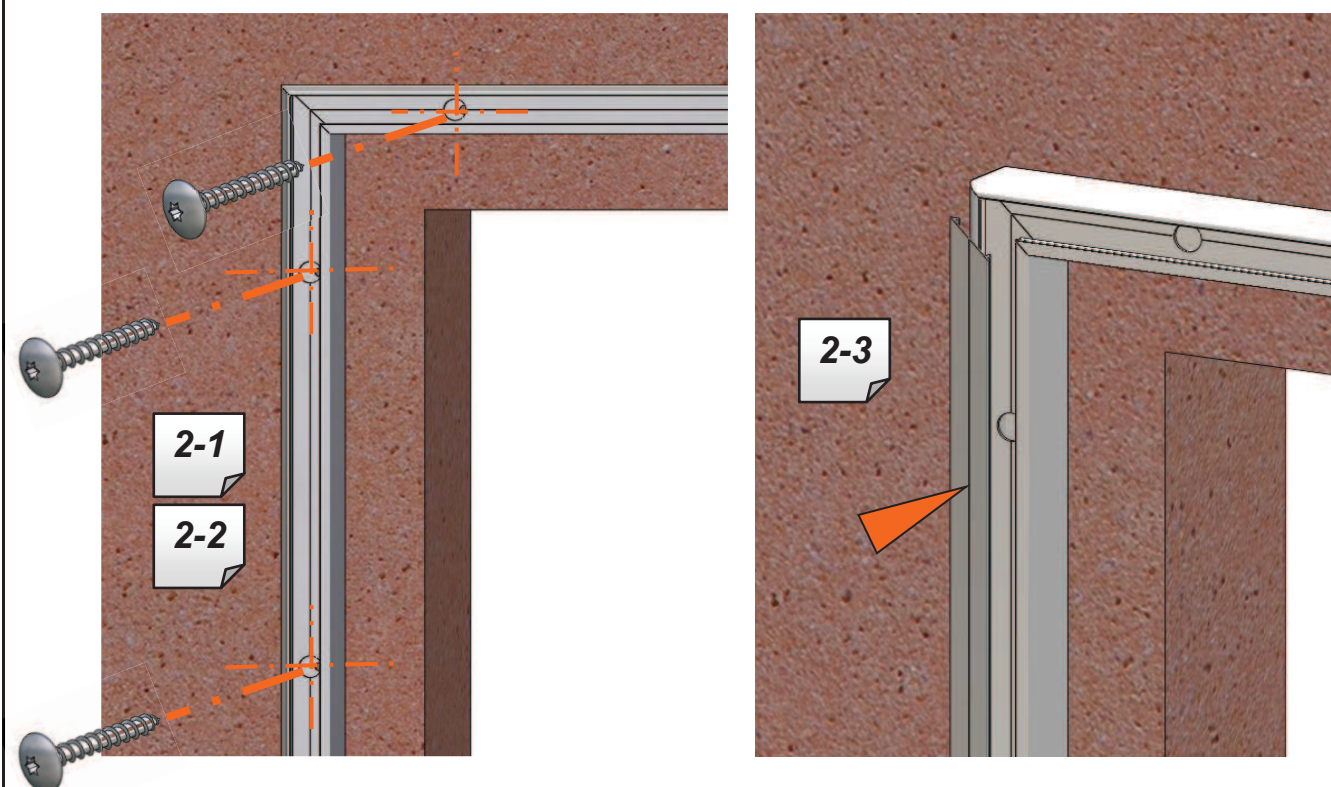
1-4 - Insérer les chevilles dans les trous

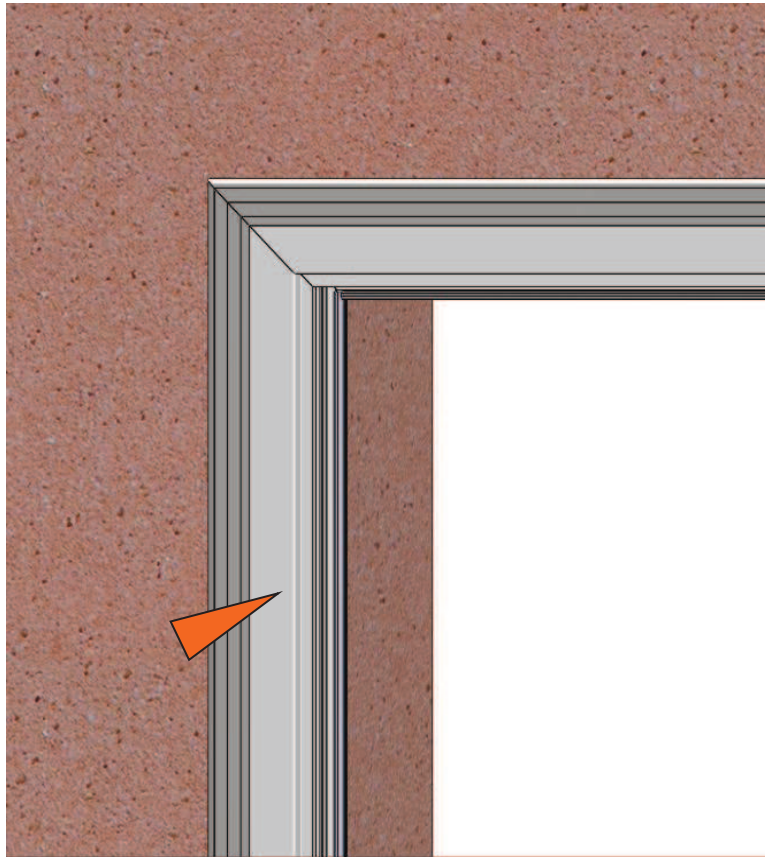
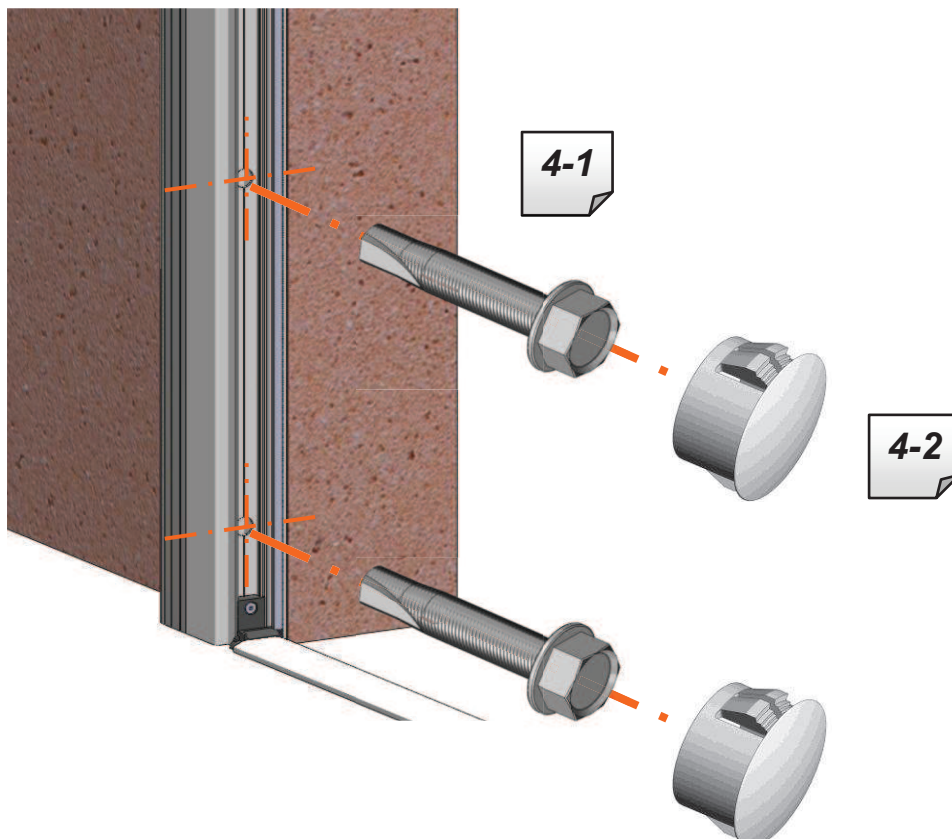
**2-FIXATION DES POTEAUX**

2-1 - Repositionner les poteaux sur la maçonnerie

2-2 - Visser les vis de penture

2-3 - Clipper les closoirs sur les poteaux

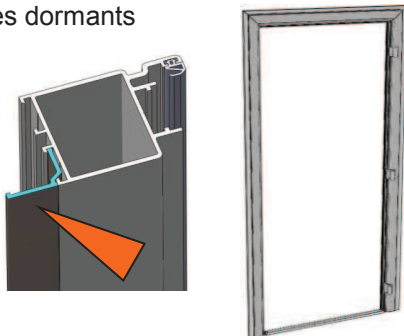


3-REPERAGE ET PERCAGE DES POTEAUX**3-1 - Positionner le cadre à l'intérieure des poteaux****4-FIXATION DU CADRE****4-1 - Visser les vis autoperceuses TH****4-2 - Boucher tous les trous avec les obturateurs**

PIECES REFERENCEES

-CADRE PREALABLEMENT ASSEMBLE

-Les parcloles sont assemblées sur les dormants



Q02656U

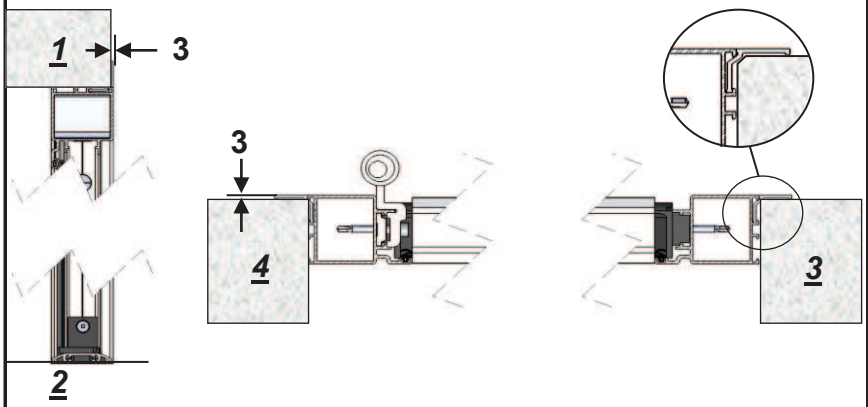
Pose entre tableau ou tunnel affleurant

Q01283Z

Ouverture Int.

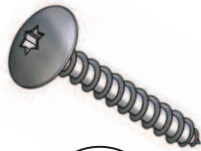
Q02332I

OuvertureExt.



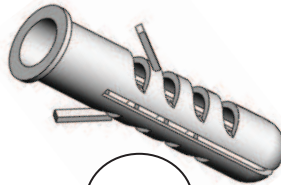
ACCESSOIRES

Vis de peinture 6x45
Q00489L



X

Cheville ϕ 8x40
Q00769L



X

Obtuteur NH430
Q02659X



X

OUTILLAGE

Perforateur



Visseuse



Embout TORX T30



Mèche béton ϕ 8



Crayon



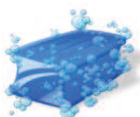
CONSIGNE DE MONTAGE



Fixer la porte en utilisant des fixations adaptées au support
Assurer vous que les dimensions de l'ouverture correspondent bien à la porte commandée



Utiliser des outils ainsi que protections appropriés
Lire la notice avant de commencer la pose de la porte

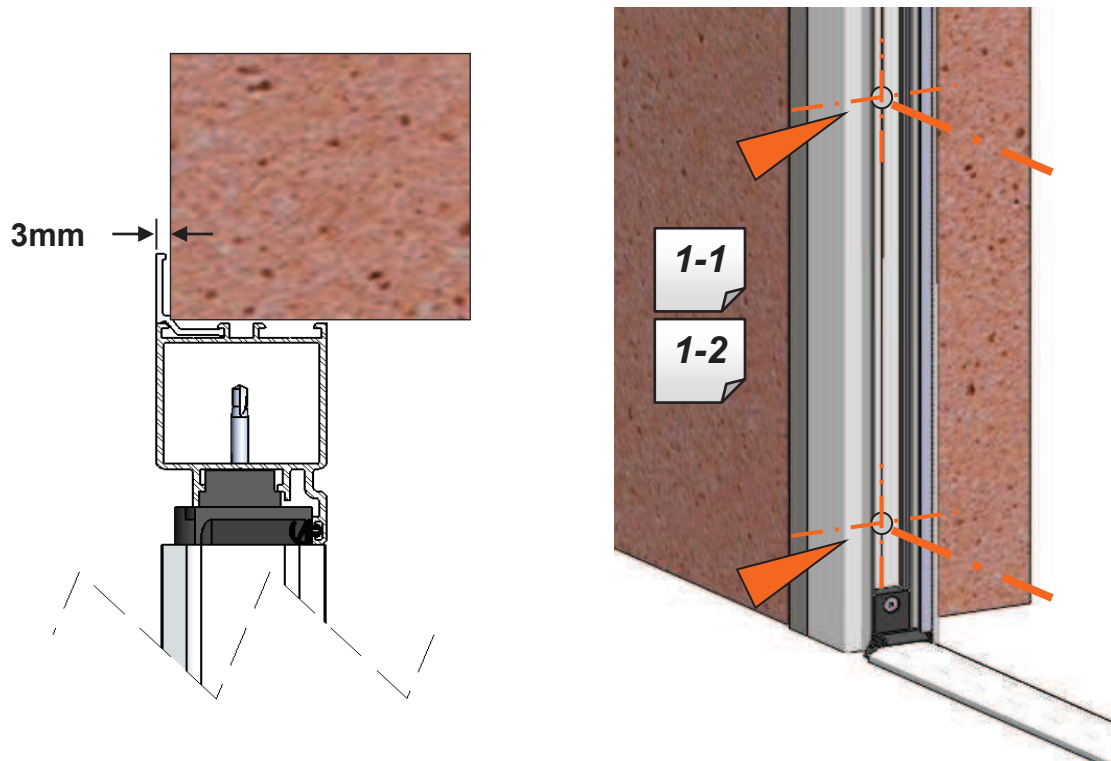


Pour nettoyer la porte, utiliser un savon doux (liquide vaisselle) avec votre brosse automobile et rincez abondamment.
EVITER LES NETTOYANTS ABRASIFS.

1-REPERAGE DES FIXATIONS

1-1 - Positionner le cadre dans la maçonnerie en vérifiant les niveaux

1-2 - A l'aide d'un crayon repérer tous les trous de fixations puis déposer le cadre

**2-FIXATION DU CADRE**

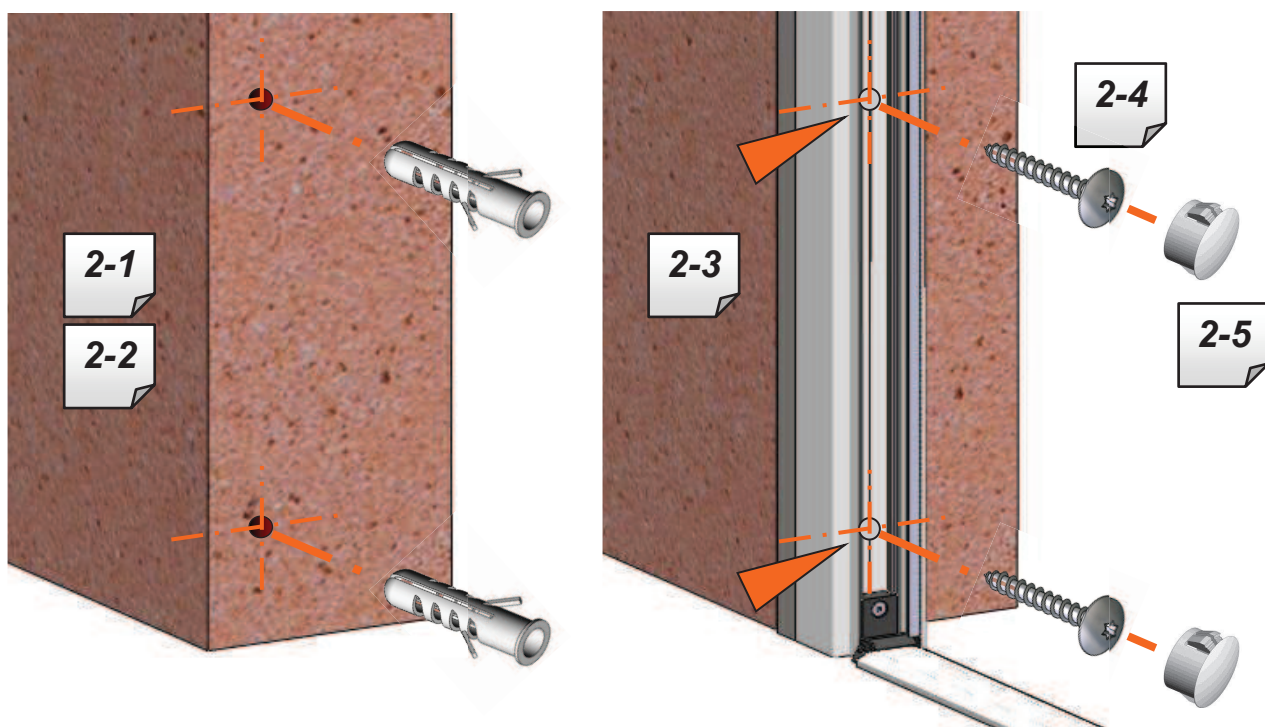
2-1 - Percer au perforateur équipé d'une mèche de $\phi 8$ tous les trous

2-2 - Insérer les chevilles dans les trous

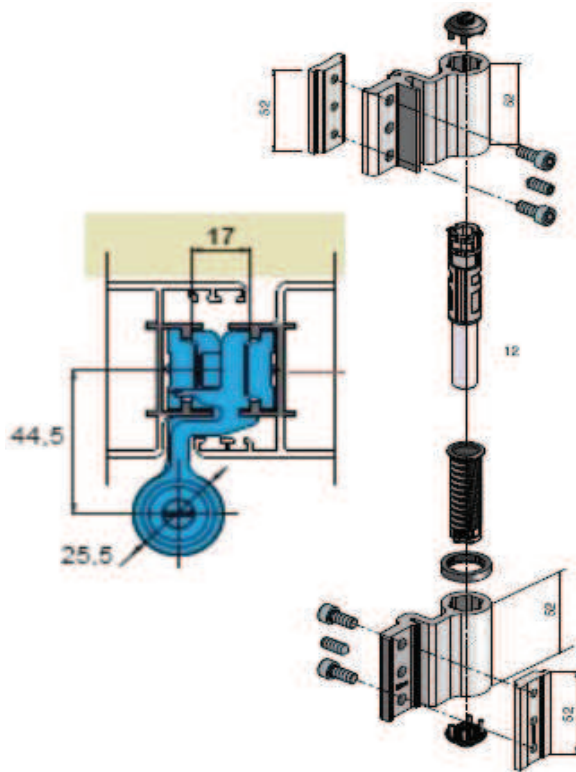
2-3 - Repositionner le cadre dans la maçonnerie

2-4 - Visser les vis de penture

2-5 - Boucher tous les trous avec les obturateurs



REGLAGE DES GONDS



OUTILLAGE

Tounevis plat

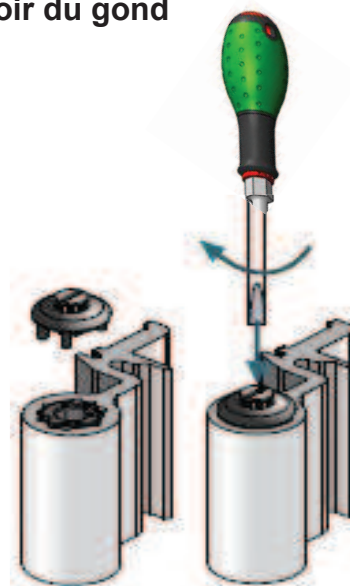


Clé BTR de 8



1-REGLAGE DES GONDS

1-1 - Avec un tournevis enlever la capsule noir du gond

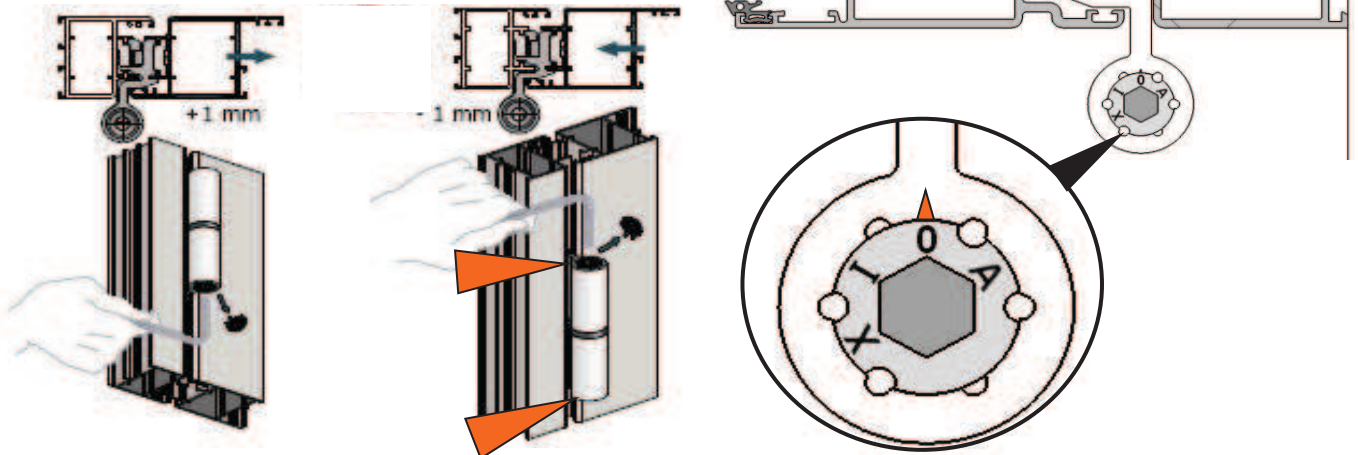


1-2 -  **ATTENTION** Toujours remonter la capsule noir du gond après le réglage pour bloquer les positions des repères

2-GENERALITES

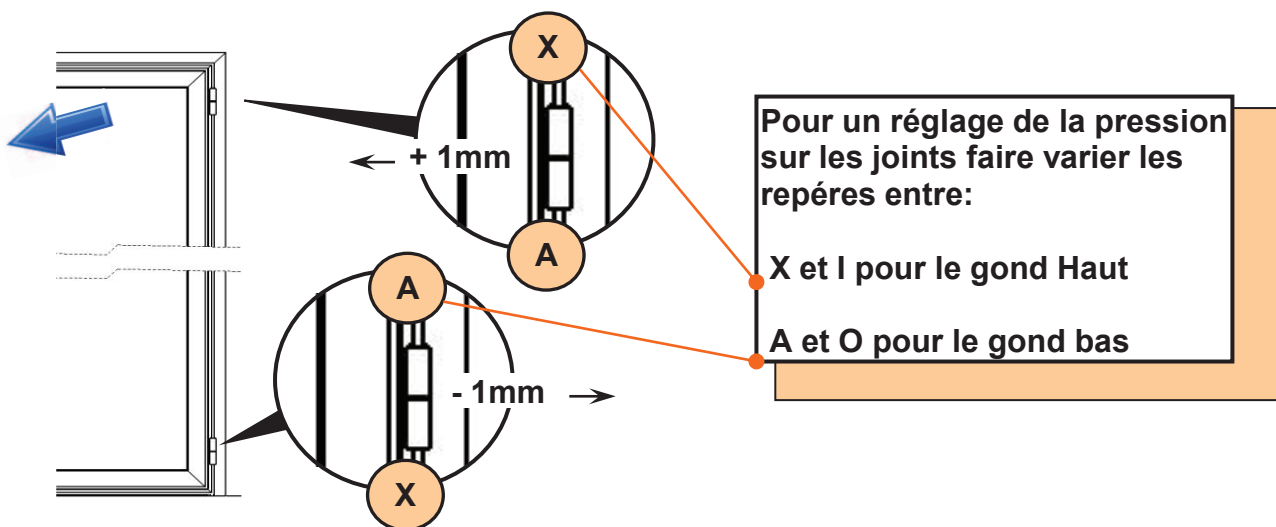
2-1 - Utiliser la clé BTR de 8

Pour un réglage maximale du gond vous devez régler les exentriques haut et bas du gond en alignant les Lettres suOUVRANT le repère



3-REGLAGE DU NIVEAU VERS L'INTERIEUR

3-1 - Pour un réglage maximal de la porte régler les repères sur :



4-REGLAGE DU NIVEAU VERS L'EXTERIEUR

4-1 - Pour un réglage maximal de la porte régler les repères sur :

