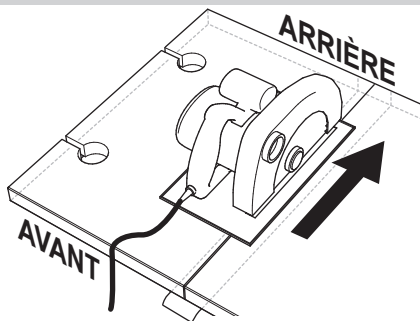
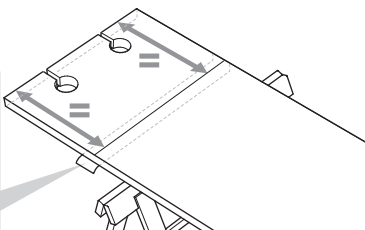
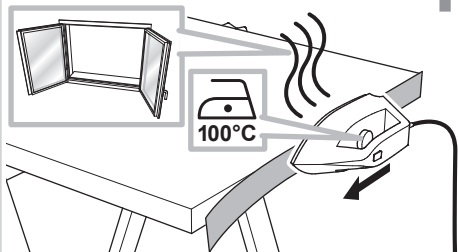


## DECOUPE



## POSE CHANT

1

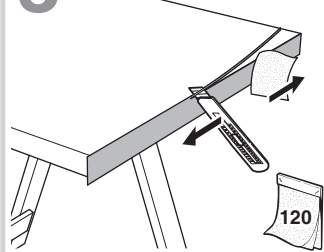


2



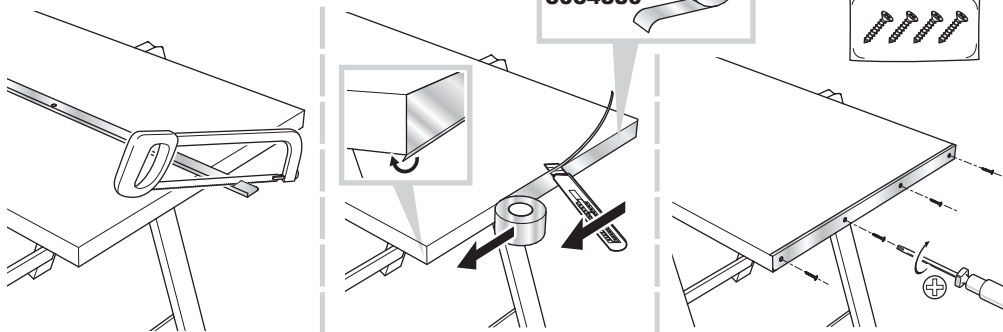
15 min

3



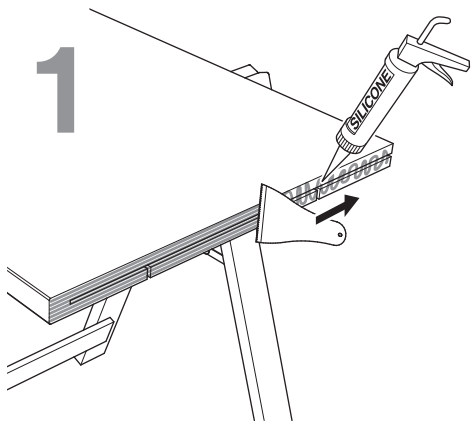
## OPTION BAGUETTE

Adhésif  
Aluminium  
3034880

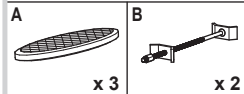


## ASSEMBLAGE 2 PLANS

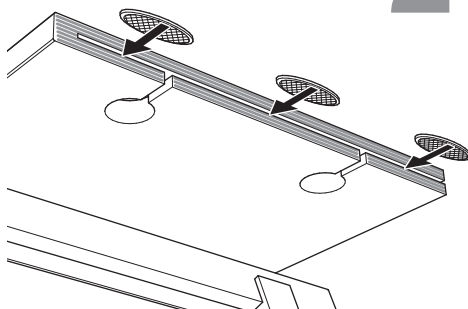
1



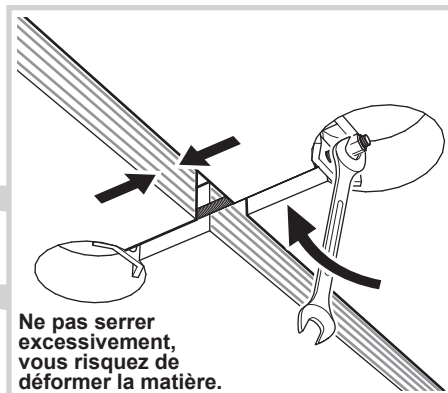
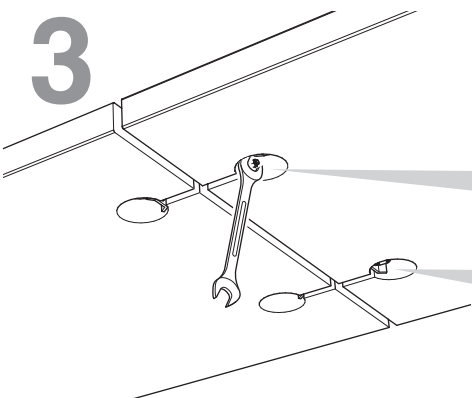
204350



2



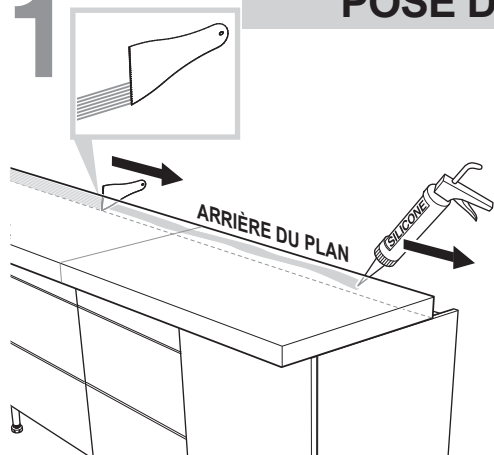
3



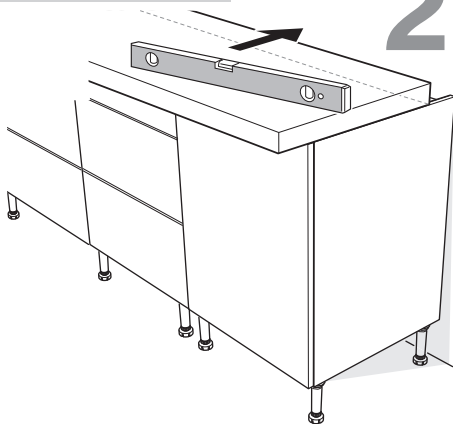
Ne pas serrer  
excessivement,  
vous risquez de  
déformer la matière.

# POSE DU PLAN

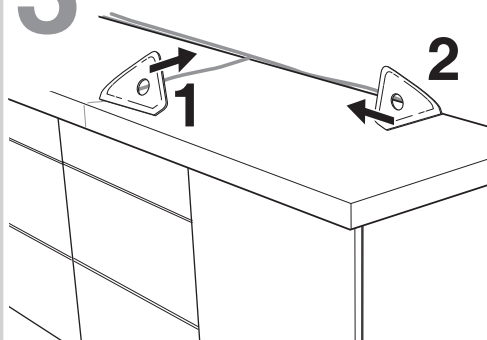
1



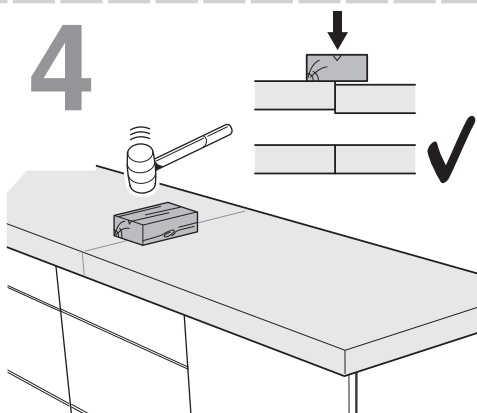
2



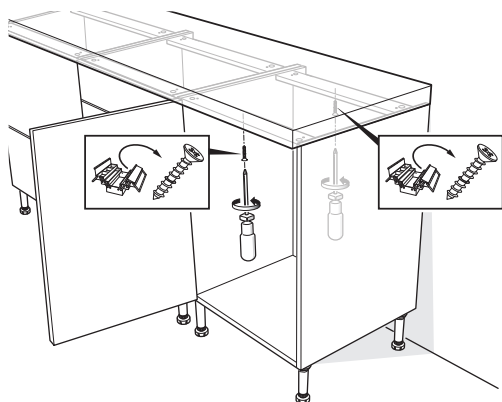
3



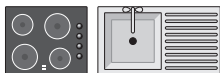
4



5

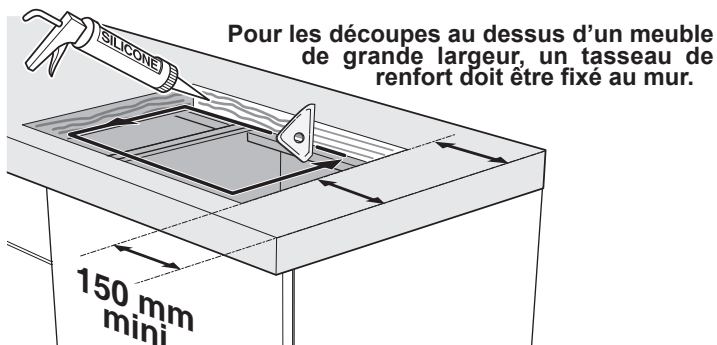


## DÉCOUPE POUR PLAQUE OU ÉVIER

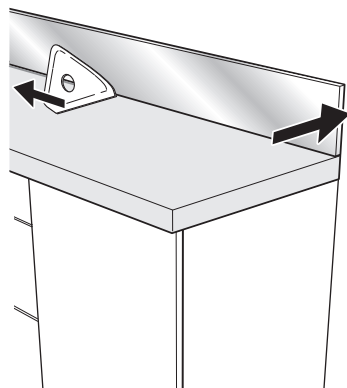
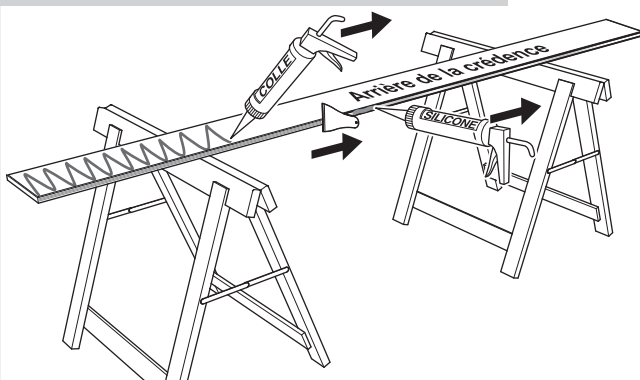


Enduire la découpe de silicone ou mettre de l'adhésif aluminium.

**3034880**



## CRÉDENCE



## ASTUCES

- Afin d'éviter les nettoyages fastidieux lors du lissage de votre silicone, réalisez une protection de la surface à l'aide d'un adhésif de protection de peintre ou pulvérisez du lave-vitre sans alcool qui empêchera l'accroche du silicone.
- Enduisez ou protégez toutes vos découpes à l'aide de silicone ou d'adhésif aluminium afin d'améliorer la longévité de votre plan de travail.
- Découpez votre plan de travail à l'envers et de l'avant vers l'arrière afin d'éviter les éclats.
- Vous pouvez utiliser des baguettes aluminium en option pour finir les extrémités du plan ou faire un assemblage en linéaire et angle.