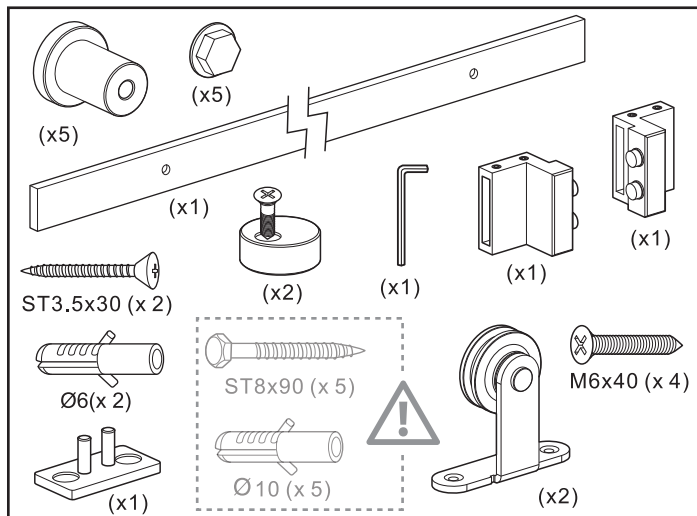
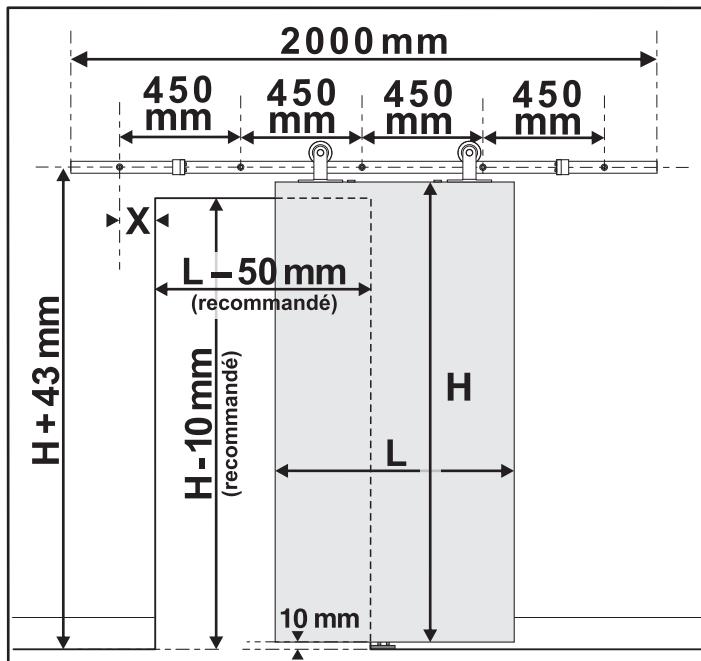
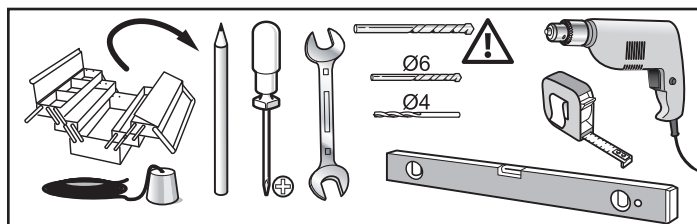
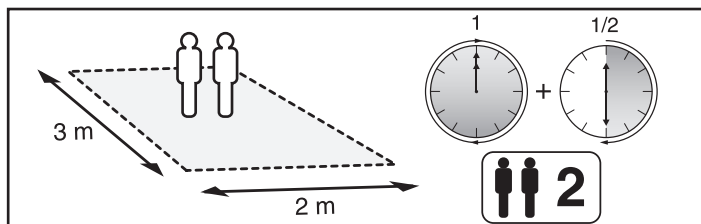


# Système Coulissant en Applique HARLEM



**LES FIXATIONS MURALES DOIVENT ÊTRE ADAPTÉES AU TYPE DE SUPPORT. LES FIXATIONS FOURNIES DANS CE COLIS PEUVENT ÊTRE AMENÉES À ÊTRE SUBSTITUÉES EN FONCTION DE VOTRE MUR.**

## IMPORTANT

- Poids Max porte : 90 kg
- Portes 40 mm d'épaisseur jusqu'à 930 mm de large.
- Vérifier le serrage des fixations tous les six mois.
- Le système est garanti un an sous réserve d'une installation conforme à la notice de pose et au DTU 36-1.

**1**

L porte (mm)	630	730	830	930
X (mm)	120	120	120	50

**2**

**Si L porte = 630 mm**

**Si L porte > 630 mm**

