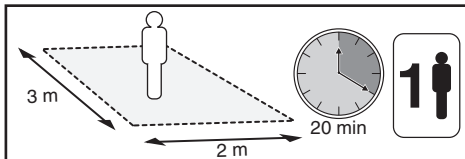
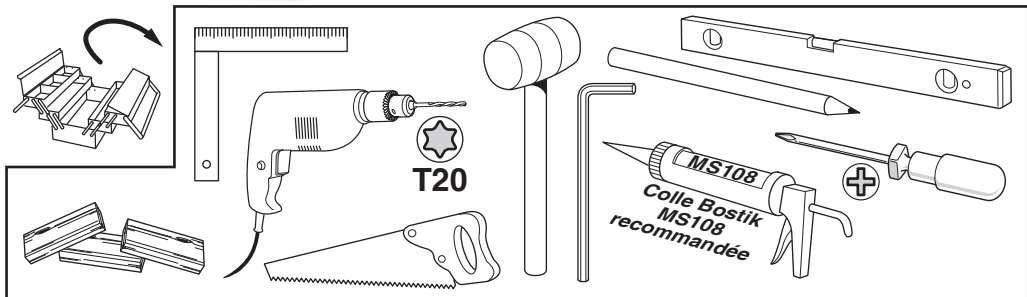


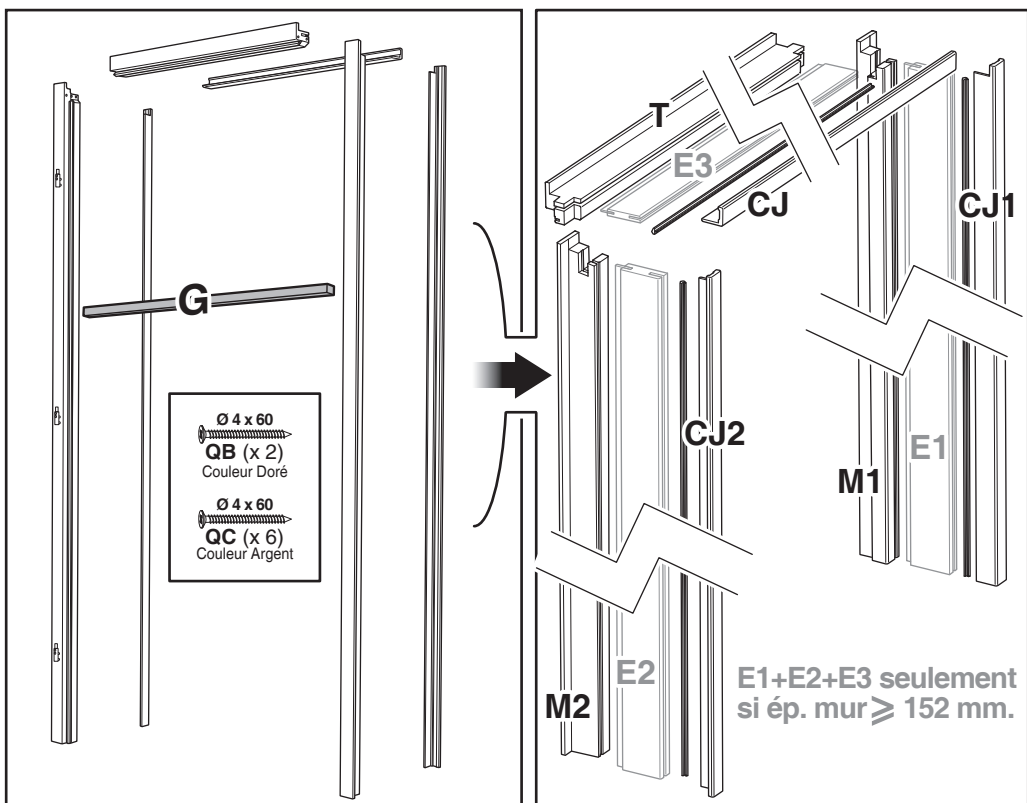
NOTICE DE MONTAGE - HUISSERIE FIN DE CHANTIER V2016

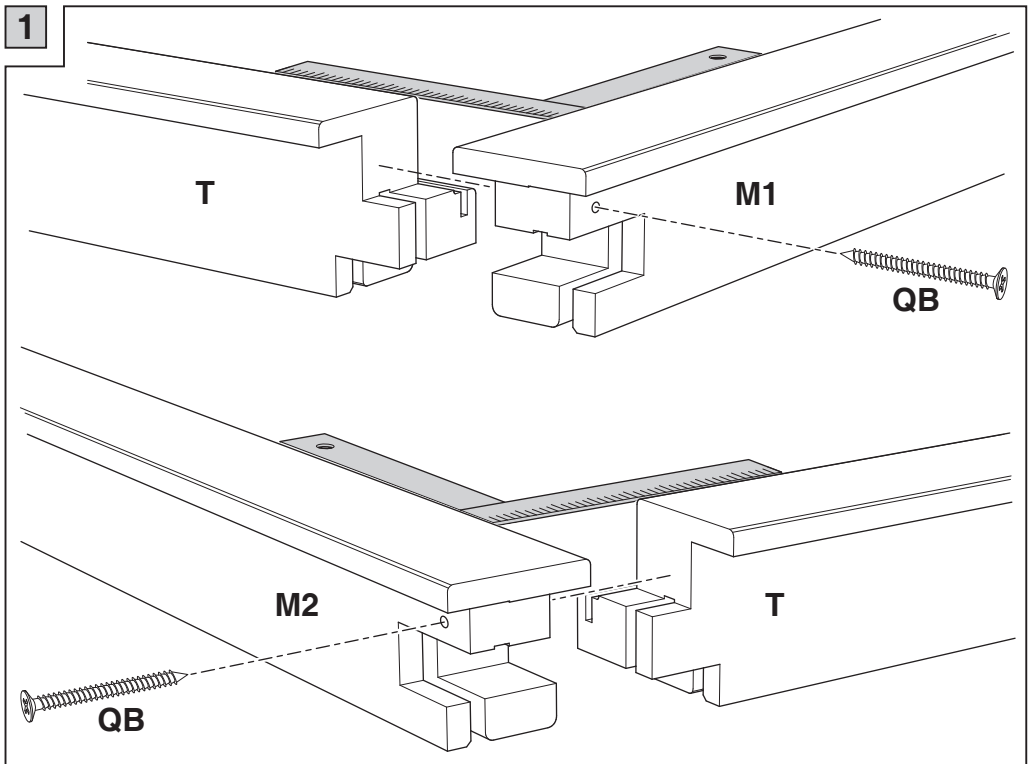


!
Lire cette notice
EN ENTIER avant
de commencer le
montage !

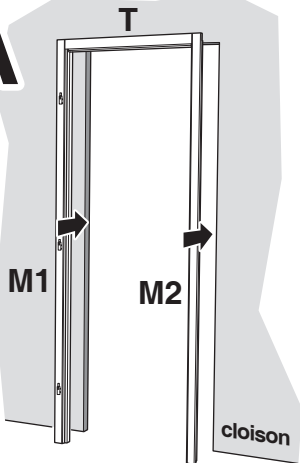
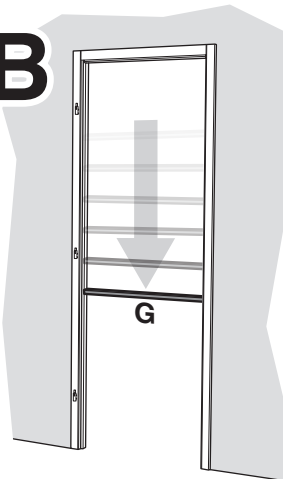


! Stocker la porte dans un endroit sec et aéré, à l'abri de la lumière.
Température entre 10°C et 30°C. Humidité entre 45% et 85%. **!**



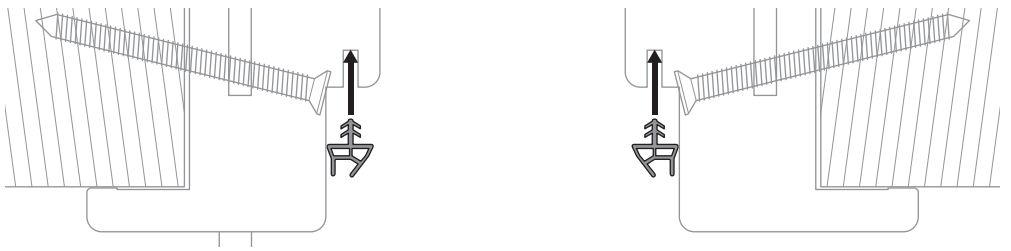
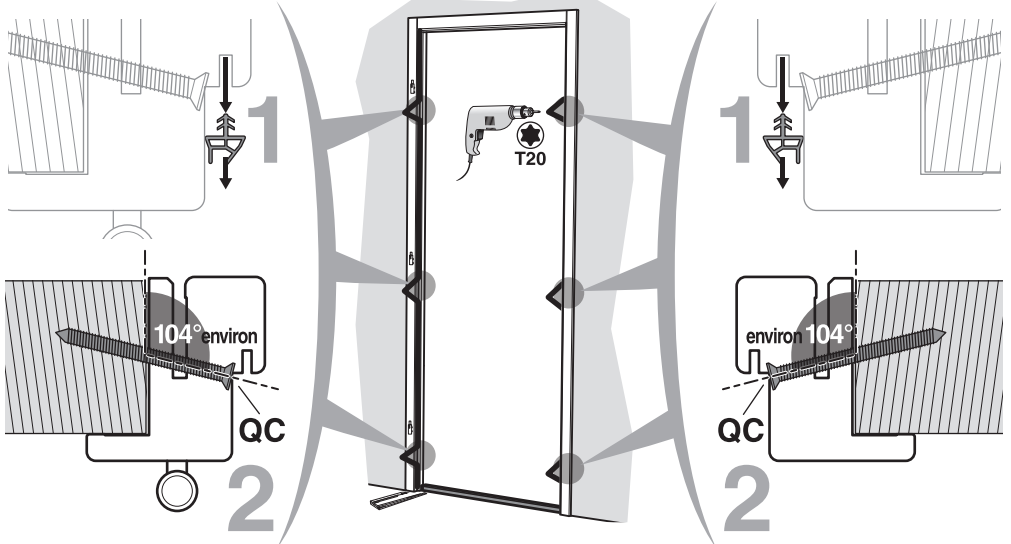
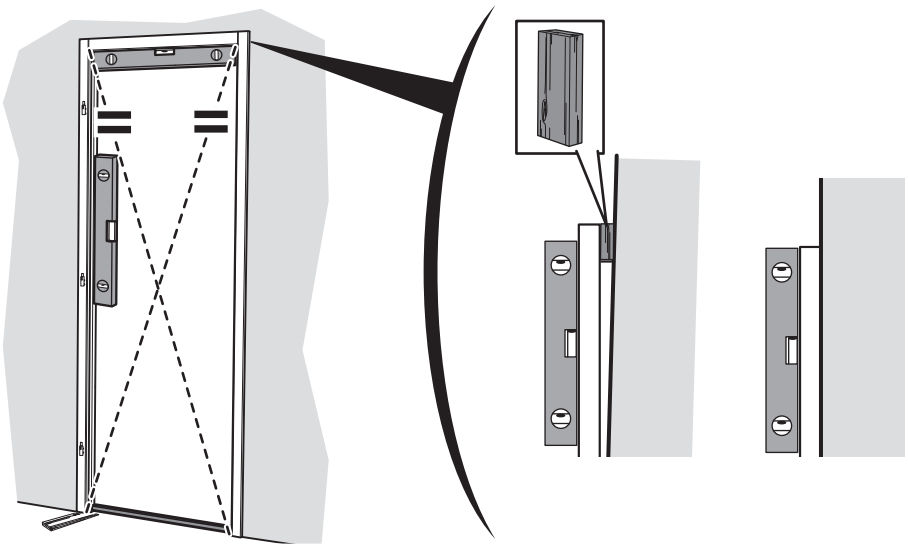
1**2**

- En cas de pose du bâti sur précadre bois, celui-ci sera posé avant selon la notice du produit.

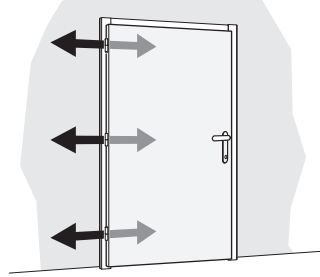
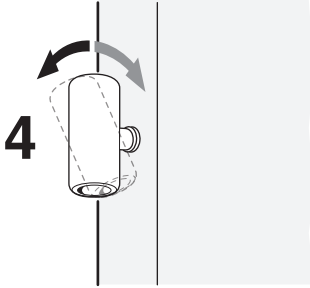
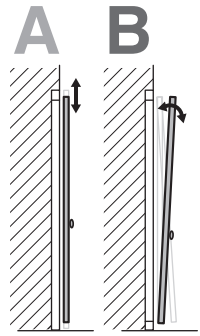
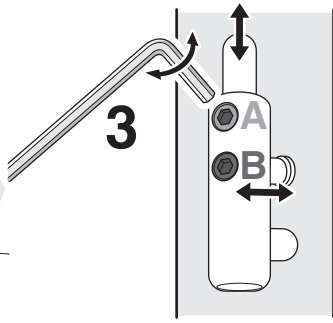
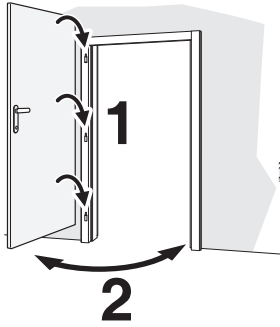
A**B**

Il est conseillé de protéger les parties en contact avec le mur et le sol d'un produit de finition adapté. Dans certaines régions, appliquer au préalable une protection insecticide / fongicide.

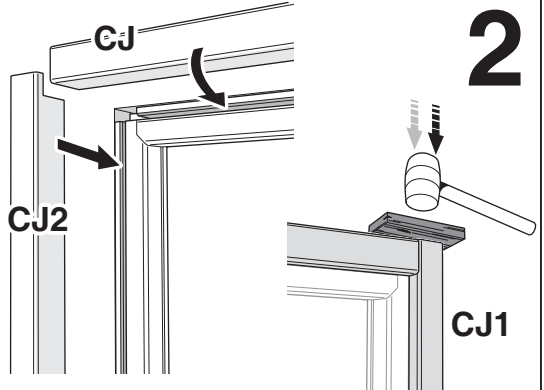
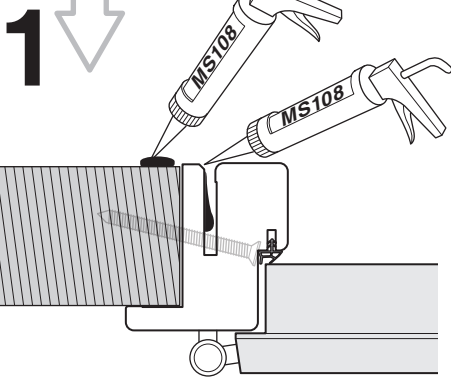
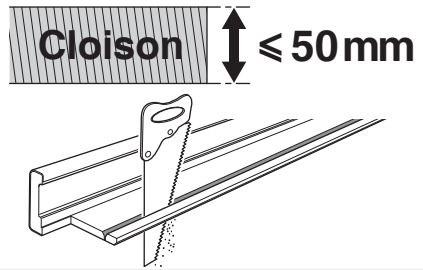
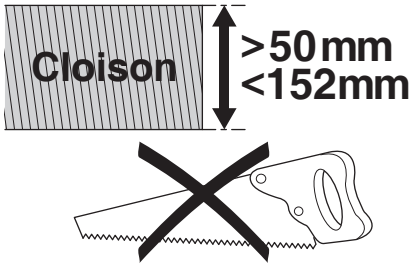
3



4

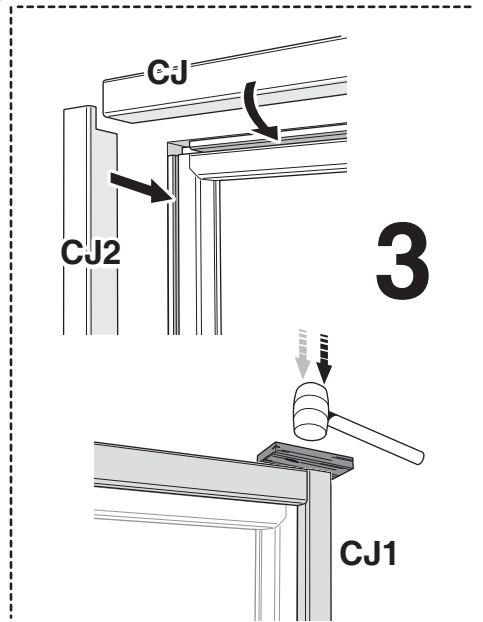
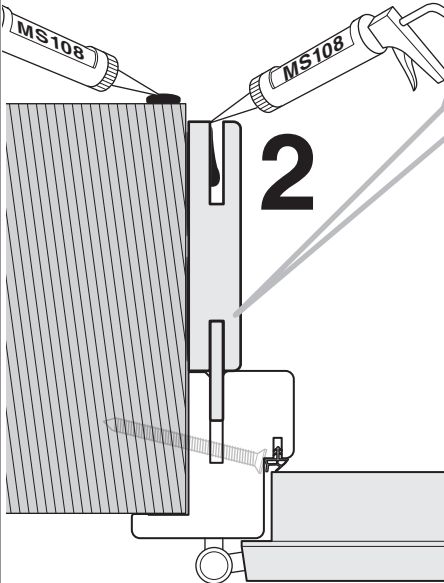
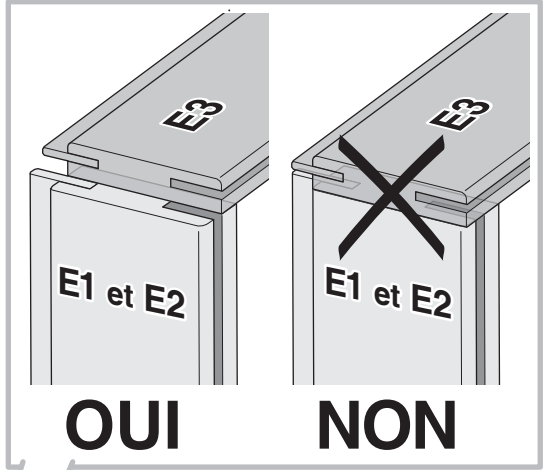
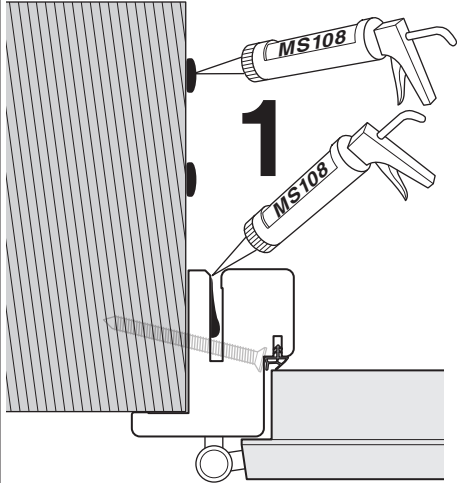


5



5

Cloison $\geq 152\text{mm}$



6

PERÇAGE TRAVERSE POUR GÂCHE RONDE (Cas des portes à 2 vantaux).

