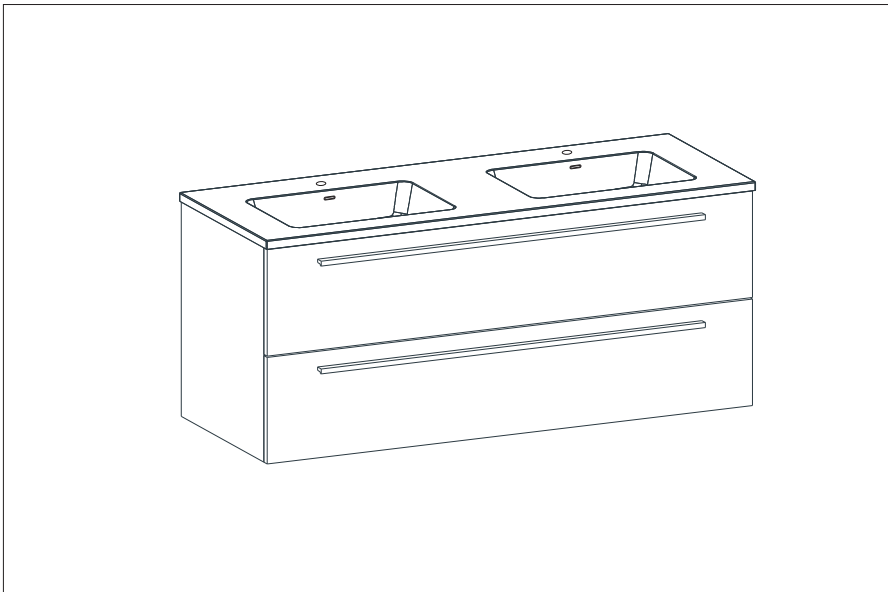
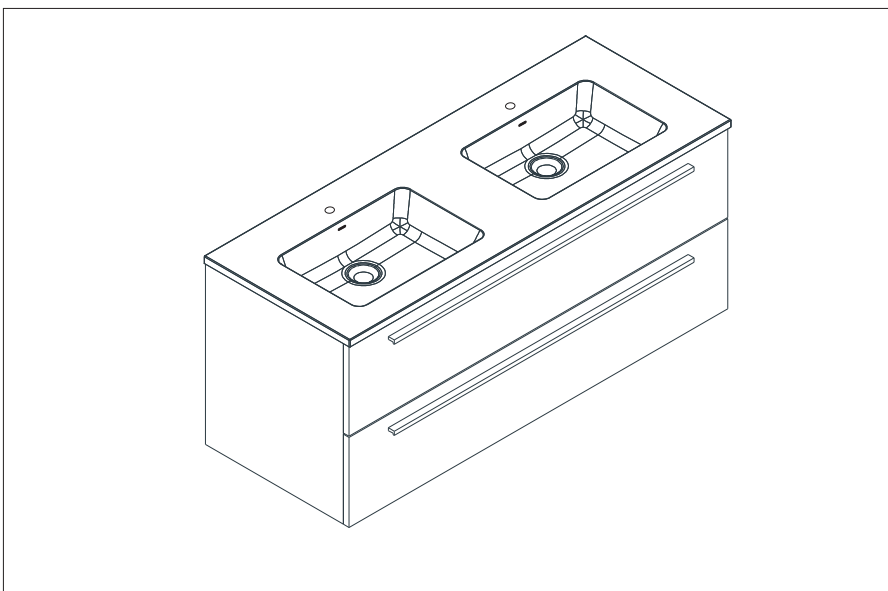


NOTICE D'INSTALLATION



MEUBLE FOCUS 2



**ENSEMBLE MEUBLE,
PLAN DE TOILETTE**

REMARQUES

Nous vous remercions de la confiance que vous nous avez témoigné en faisant l'acquisition de cet ensemble meuble de salle de bain.

Nous vous prions de bien vouloir inspecter ce produit avant l'installation car aucune réclamation ne pourra être prise en compte après l'installation.

Nous vous recommandons de bien suivre les instructions de montage.

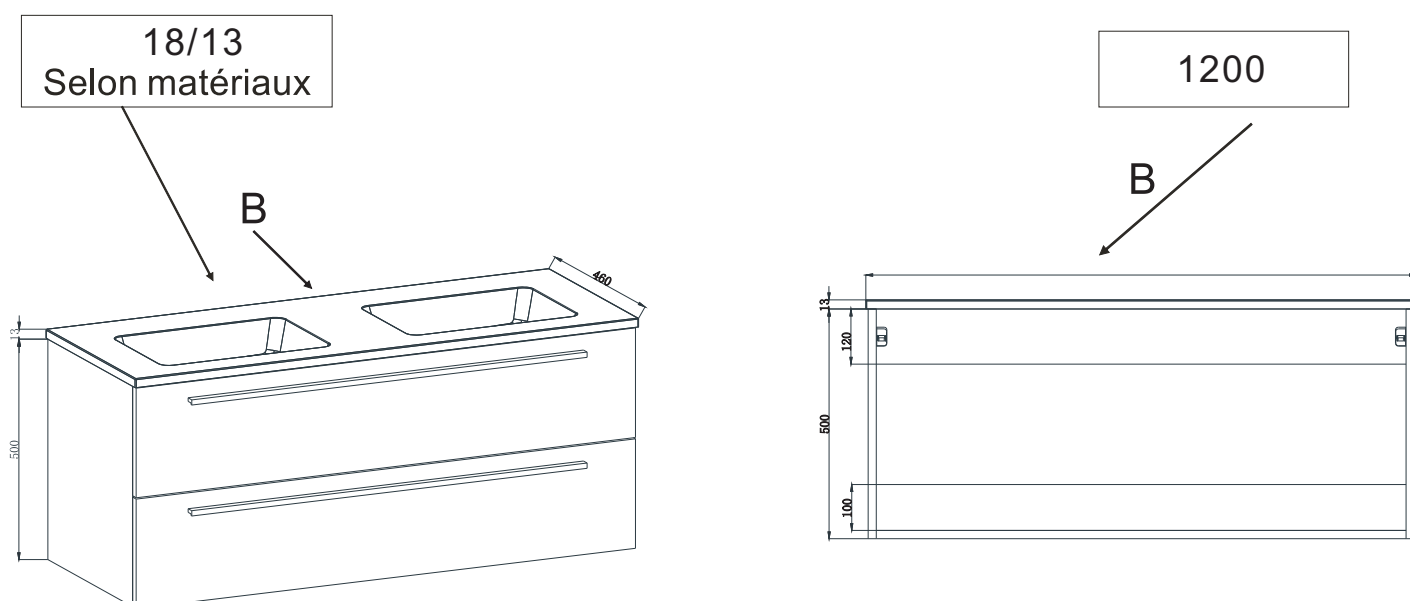
Ce meuble doit être installé dans une salle de bain bien aérée. Il doit également être séparé de la baignoire ou de l'espace douche par un mur ou une paroi afin d'être hors de portée de jets d'eau, d'éclaboussures ou d'humidité excessive.

Merci de noter que les côtes mentionnées dans ce manuel sont données à titre indicatif. Merci de noter également que les croquis inclus dans les pages suivantes de ce manuel d'installation peuvent être légèrement différents du produit dont vous avez fait l'acquisition.

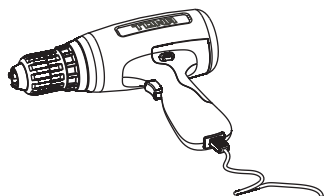
Pour préserver l'apparence de ce produit, nous vous recommandons de le nettoyer régulièrement, en utilisant un chiffon doux, propre et humide (eau douce). Attention, nous vous déconseillons fortement d'utiliser des agents nettoyants ou détergents abrasifs car ceux-ci risquent de détériorer la surface.

Conformément à notre politique de développement continu de nos produits, nous nous réservons le droit de modifier les spécifications de nos produits et de leurs composants.

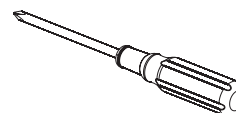
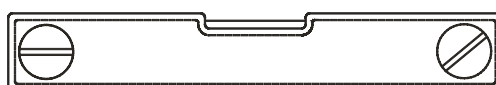
DIMENSIONS(mm)



OUTILS NECESSAIRES (NON FOURNIS)



(ϕ 6)



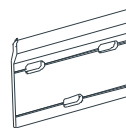
FIXATION MEUBLE SOUS-VASQUE



B
6PCS



C
6PCS

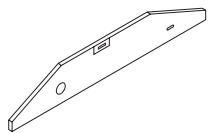


D
2PCS

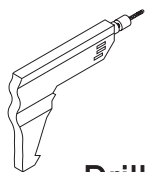
Attention les murs sont de nature différente :

- Pleins, creux, brique, parpaings, carreaux de plâtre, plaques de plâtre

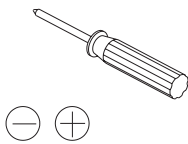
Pour bénéficier d'un montage en toute sécurité, il faut choisir sa quincaillerie (vis et chevilles) en fonction de la nature du mur. En cas de doute, il est fortement conseillé de demander l'avis d'un professionnel notamment avant la fixation du meuble à suspendre.



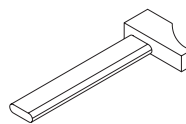
spirit level



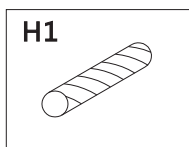
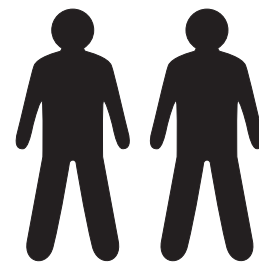
Drill



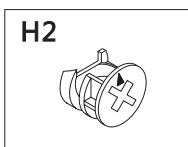
Screwdriver



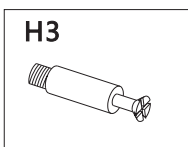
Hammer



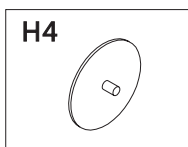
6xØ8x30



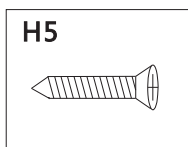
55x



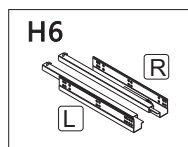
55x



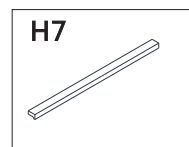
55x



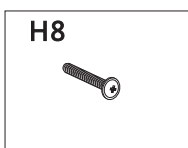
17xM4x16



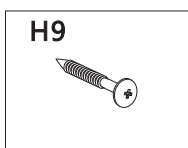
2x



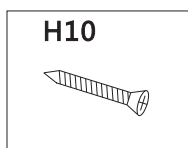
2x



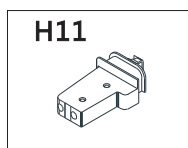
4xM4x22



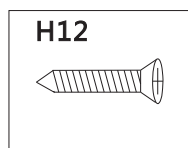
4xM4x22



4xM4x28



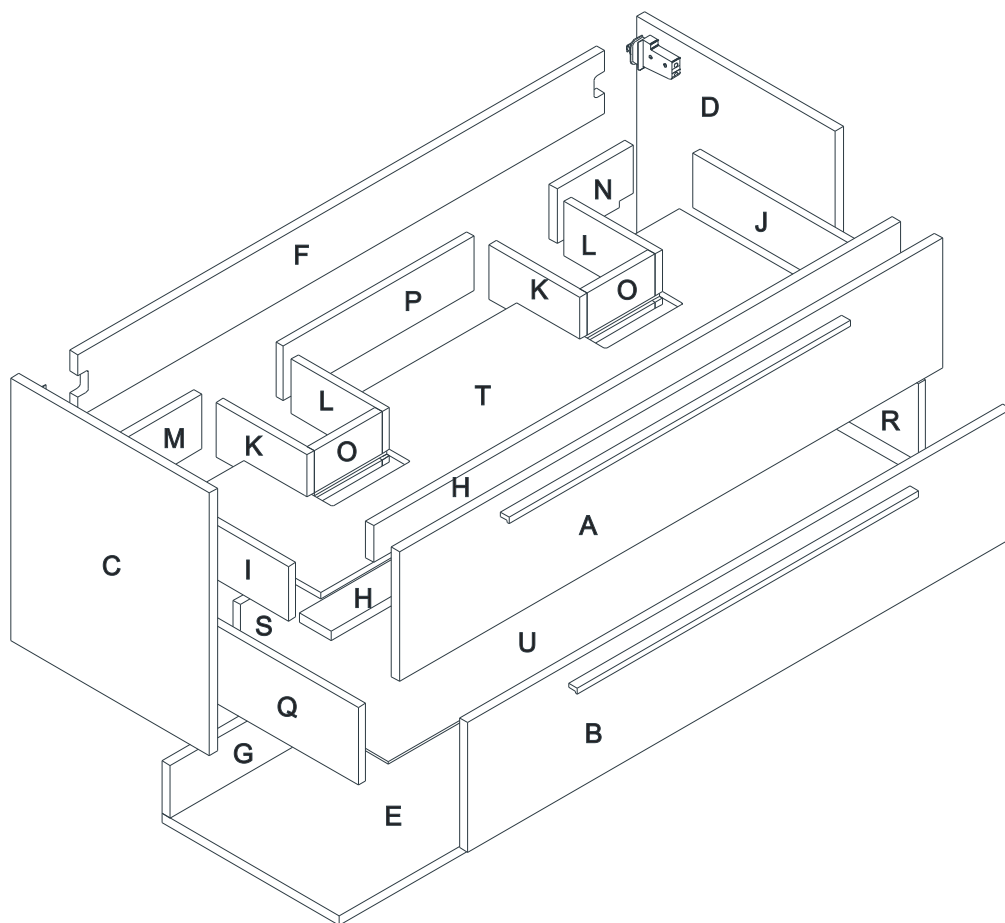
2x

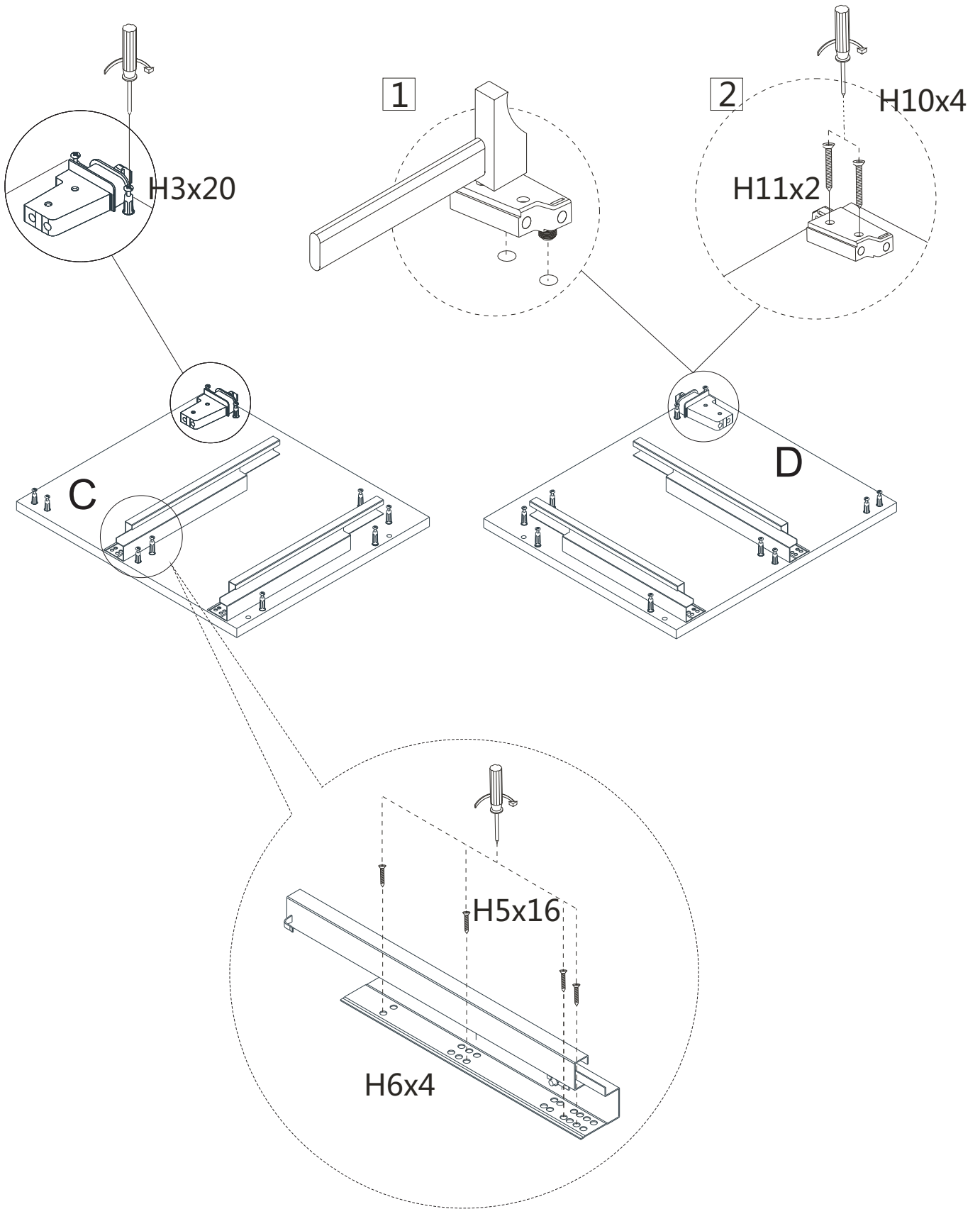






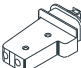

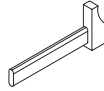

2xM4x10

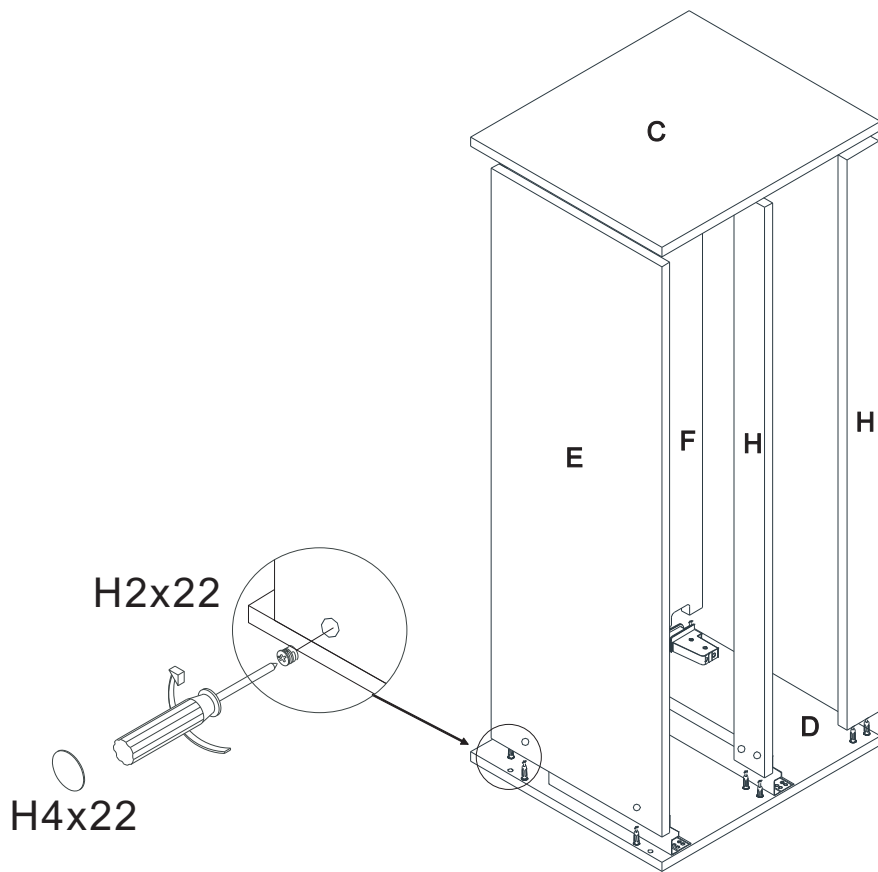
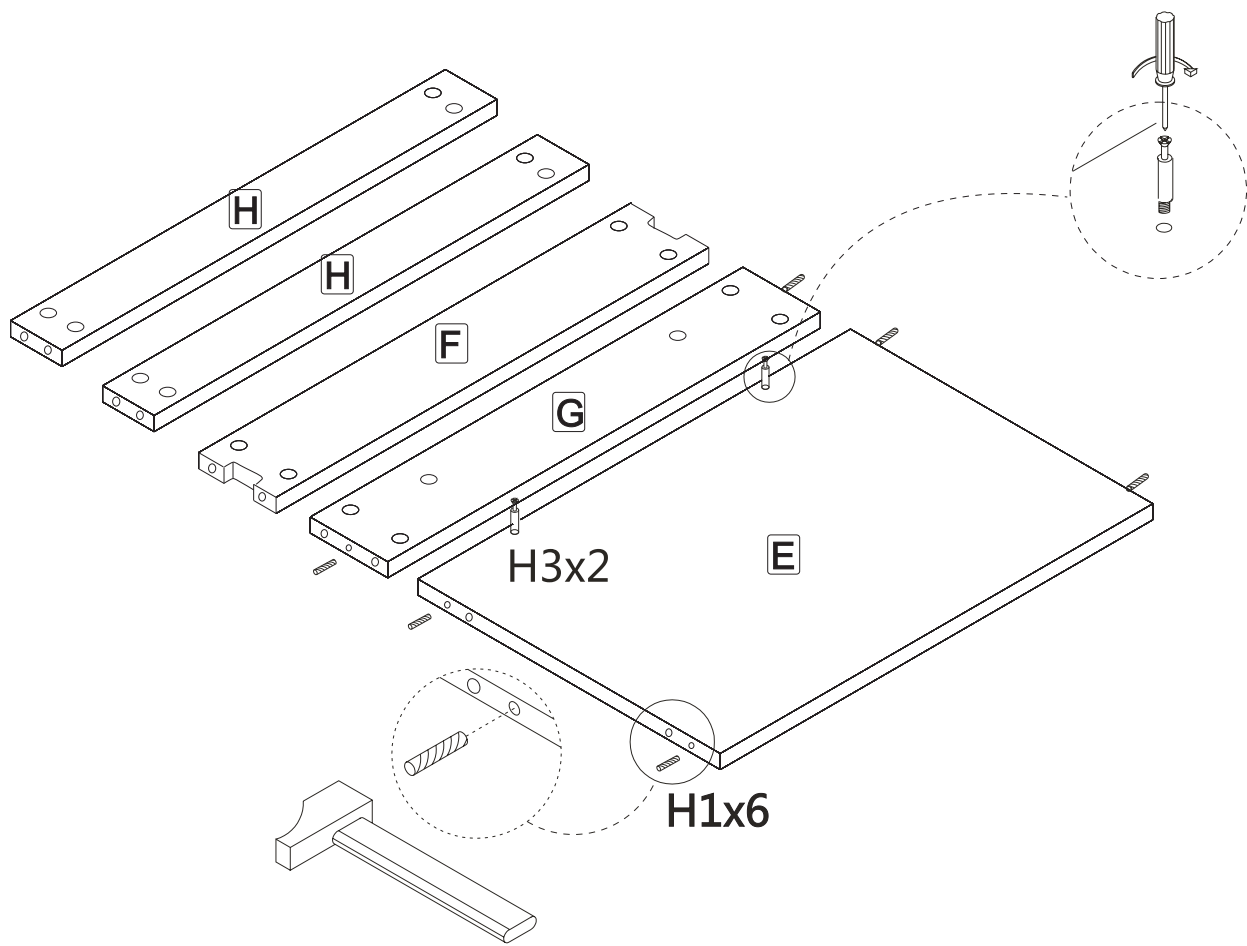


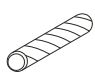

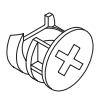


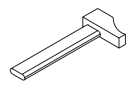
1x

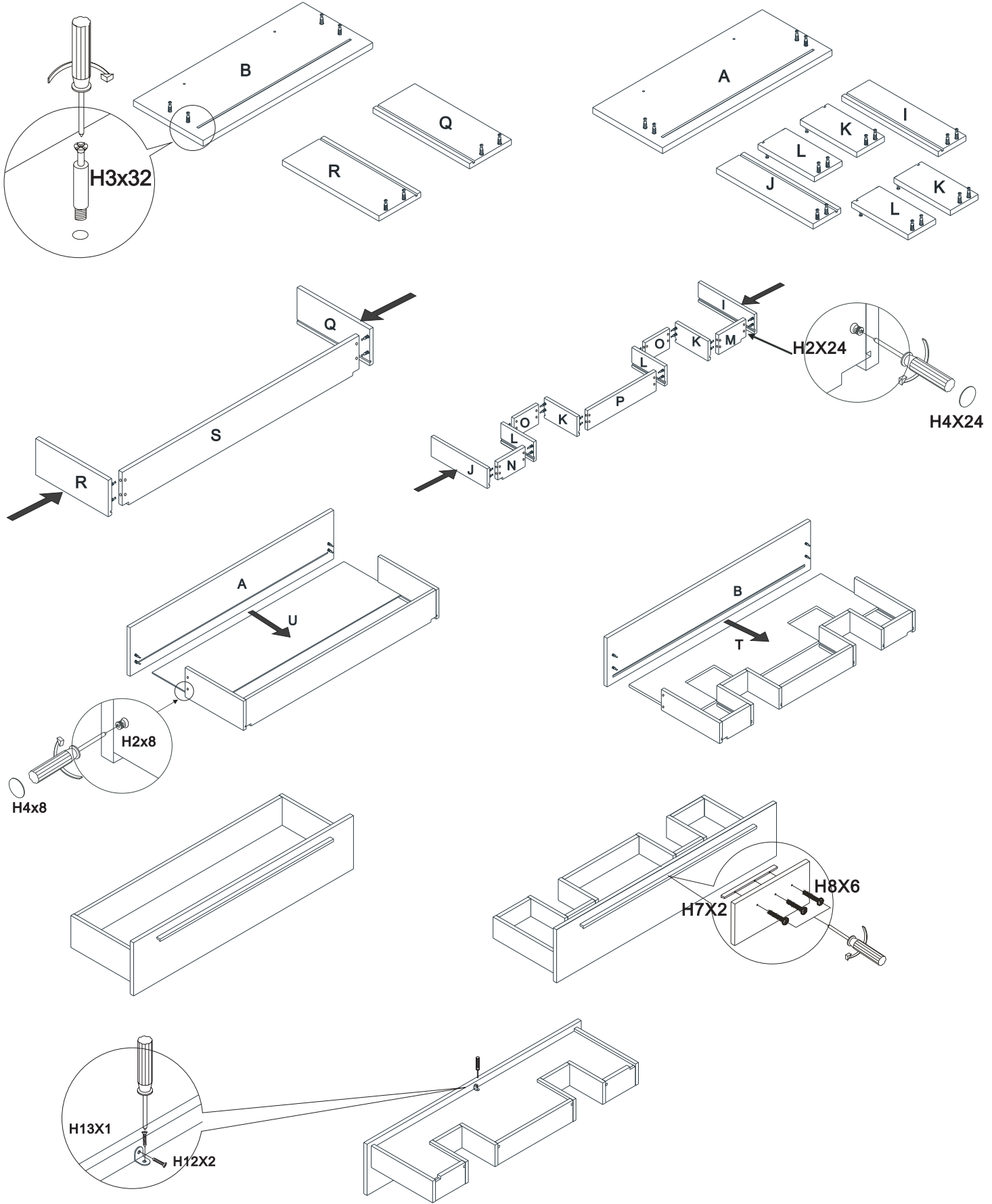







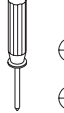
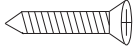



 H3x20	 H6-L/ Rx2	 M4x16 H5x16	 \oplus	 H11x2	 M4x28 H10x4		
--	--	---	---	--	--	---	---

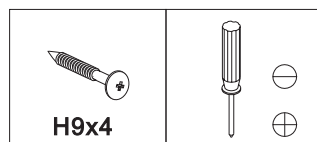
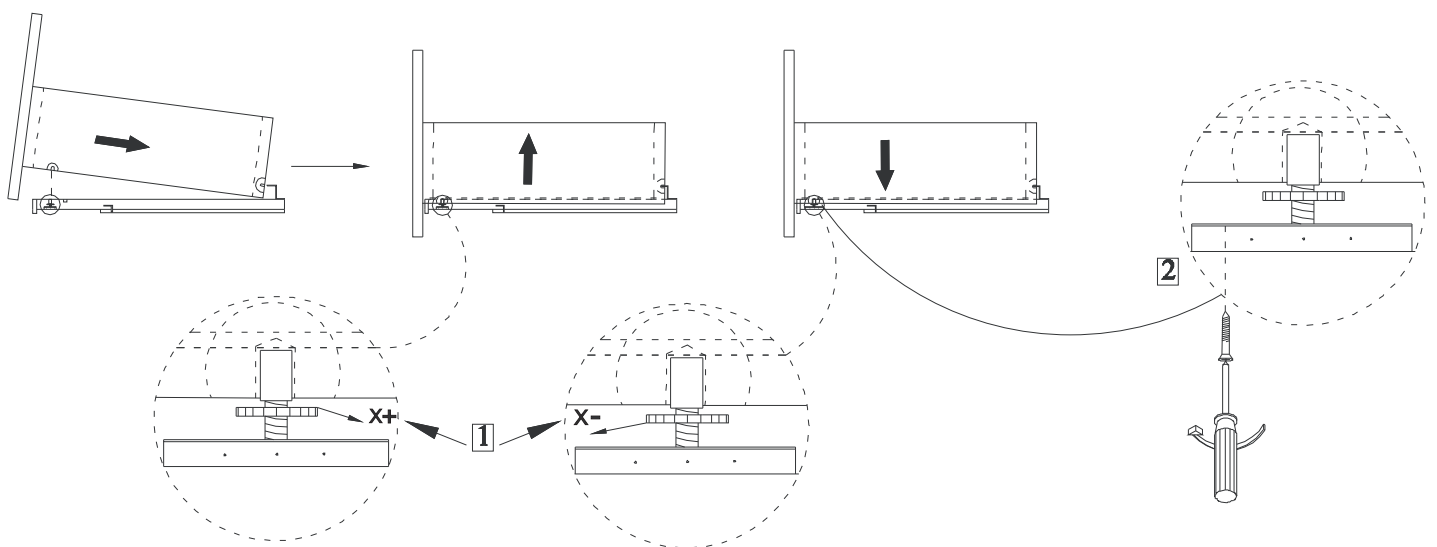
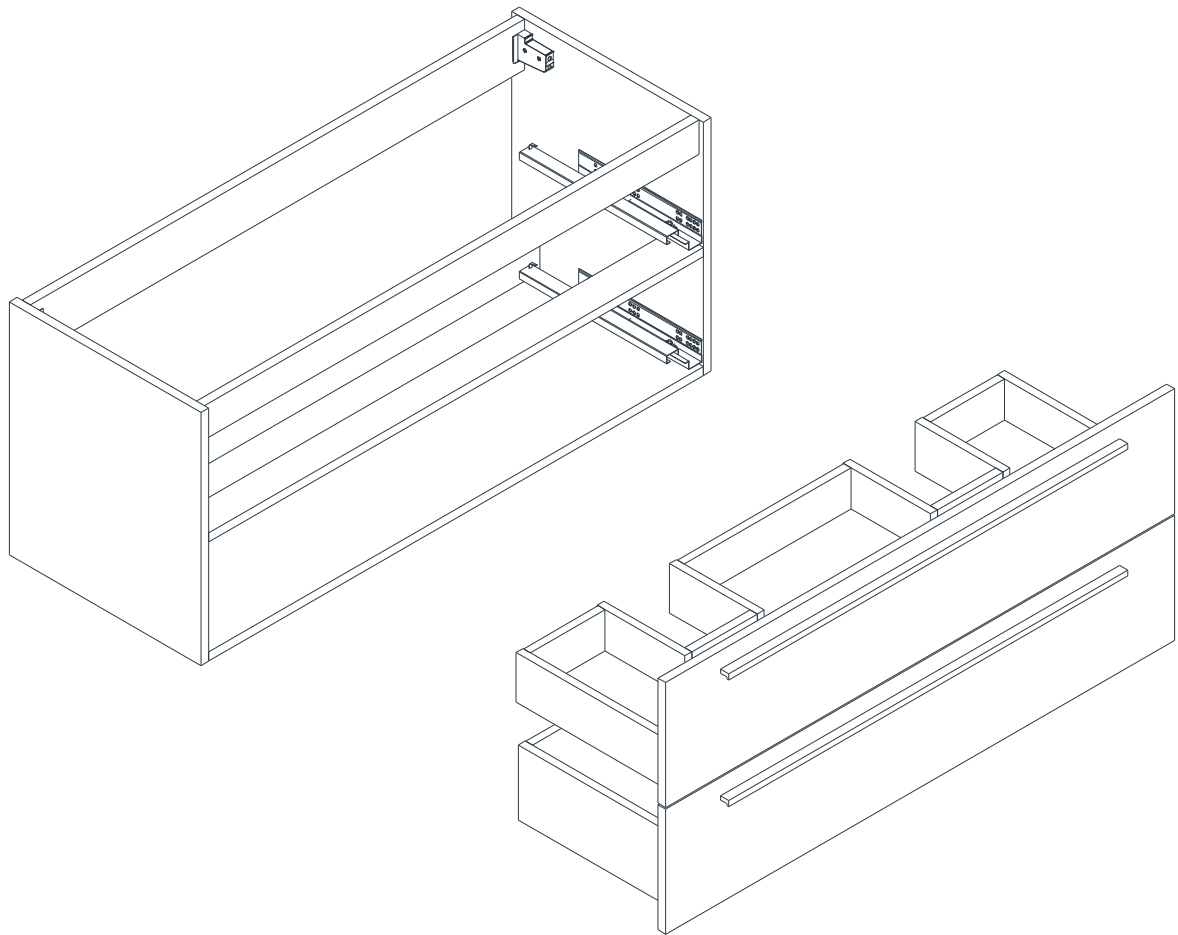


 H1x6	 H3x2	 H2x22	 H4x22	 ⊕ ⊖	
---	---	--	--	--	---

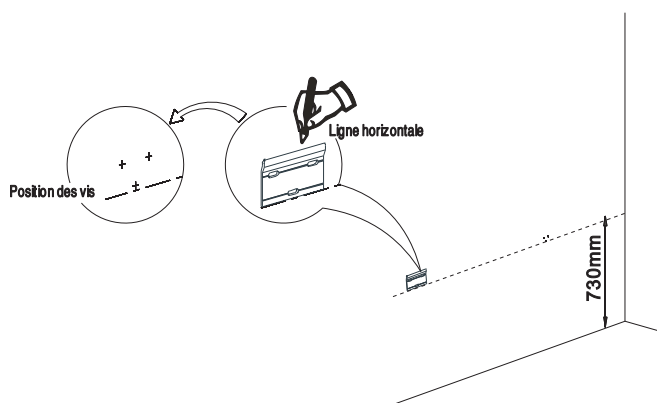


 H7x2	 H8x6	 H3x32	 H2x32	 H4x32	 H12	 2xM4x10	 H13
--	---	--	--	--	--	--	--

1x

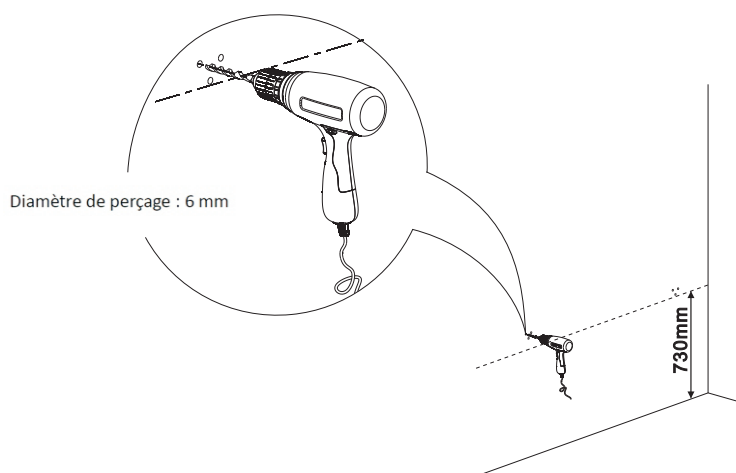


1-1

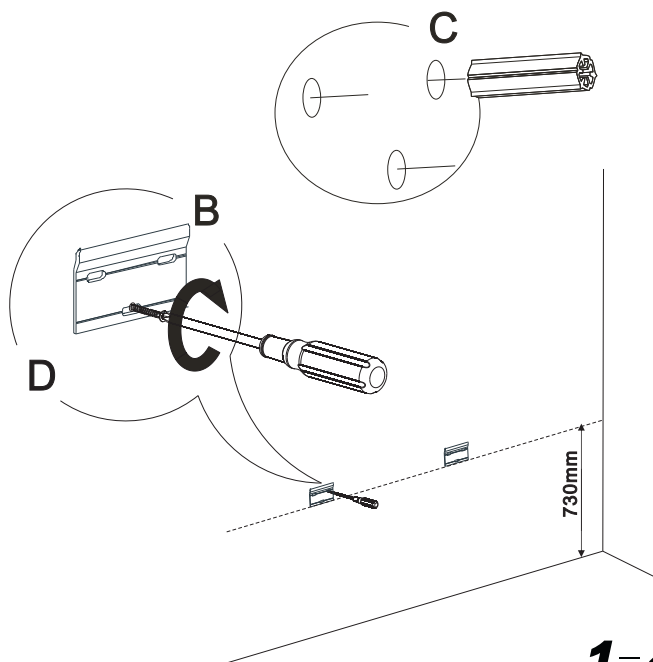


*Hauteur recommandée, attention de prendre en compte la hauteur des pieds du meuble si vous lui en rajoutez

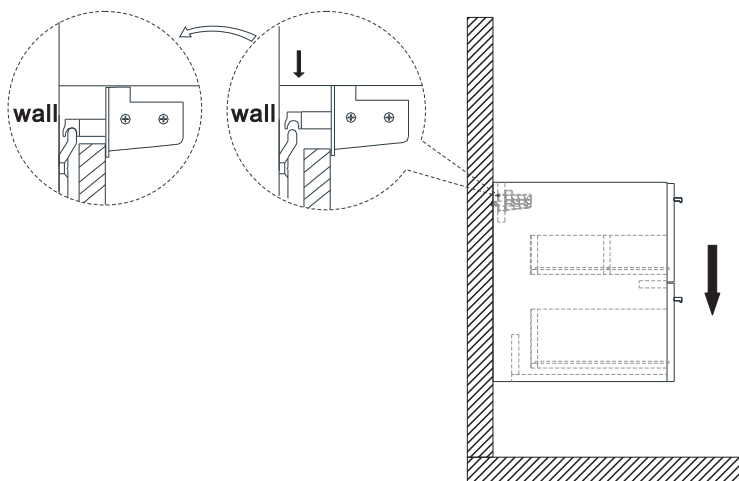
1-2



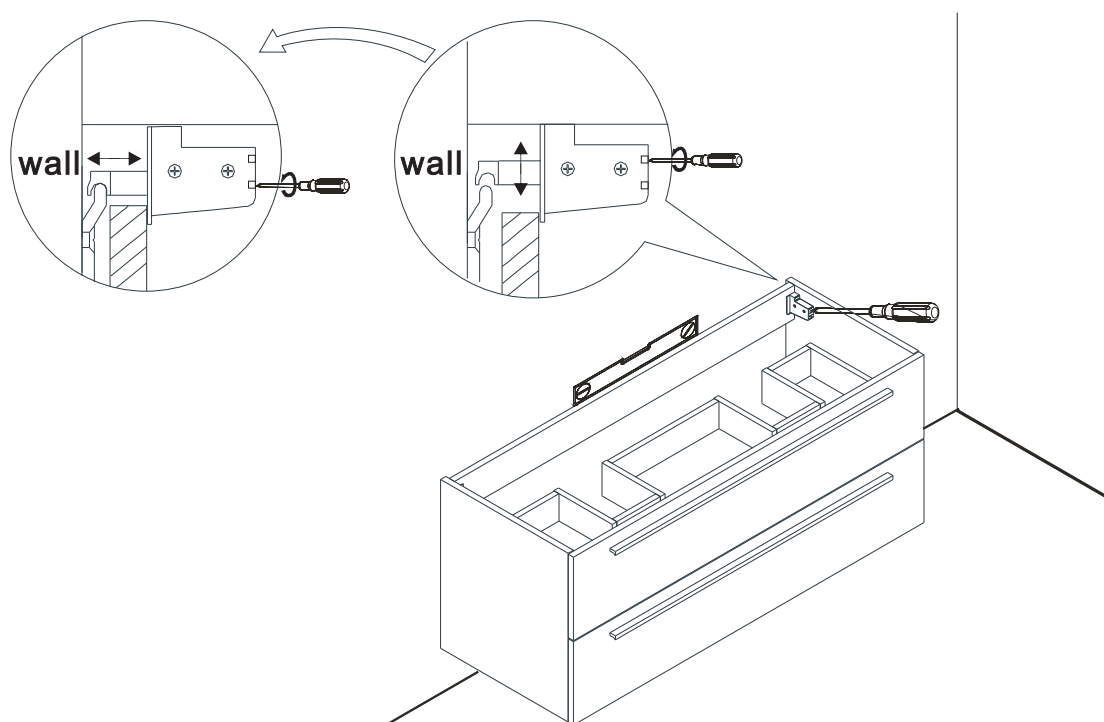
1-3



1-4

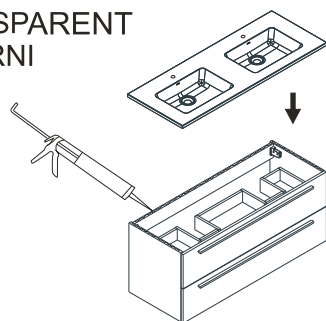


2 REGLAGE DU MEUBLE ET DU TIROIR

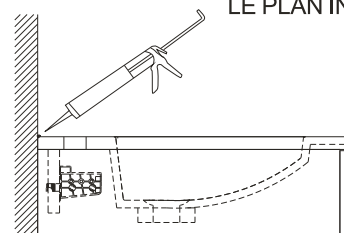


3 PLAN-VASQUE

SILICONE TRANSPARENT
NON FOURNI



UN JOINT DE SILICONE
DOIT ETRE FAIT UNE FOIS
LE PLAN INSTALLE



Une fois le plan posé, rajouter un filet de silicone transparent entre le mur et le plan afin d'éviter les infiltrations à l'arrière du meuble.

Laisser sécher 24 heures avant utilisation selon le type de silicone.

CONDITIONS DE GARANTIE : Reportez-vous au livret de garantie Lapeyre, disponible aussi sur le site www.lapeyre.fr

LAPEYRE SA -Les Miroirs, 18 avenue d'Alsace-92400 Courbevoie-RCS Nanterre n° 542 020 862
Service Clients:BP 149-93300 Aubervilliers Cedex