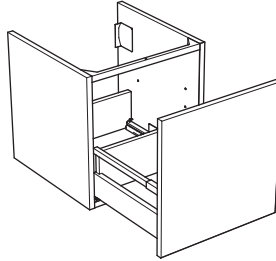
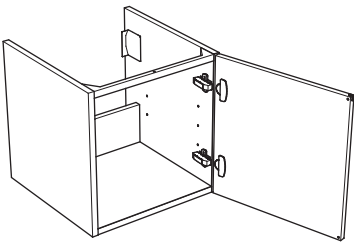
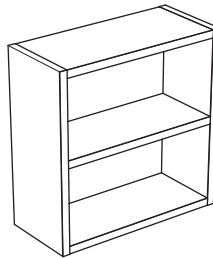
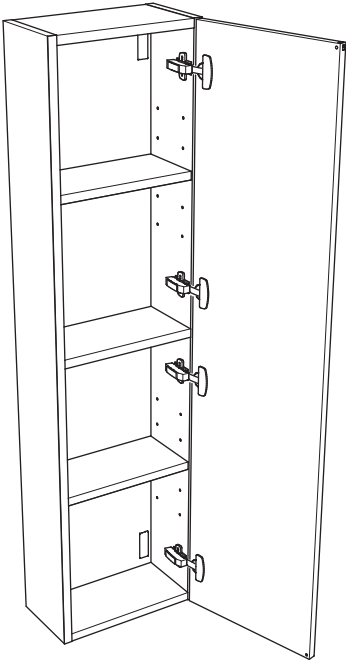


GAMME FELICE



p.1 → p.4

Meubles sous-vasque
et plans vasque / plans mélaminés

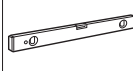
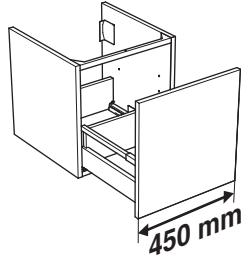
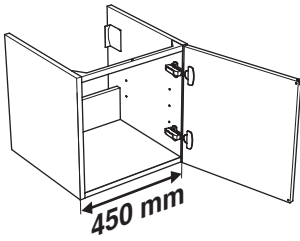


p.5 → p.9

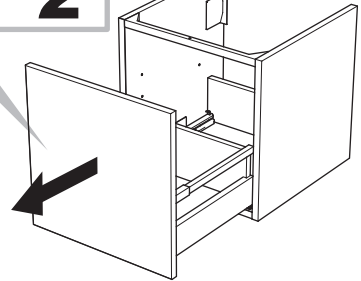
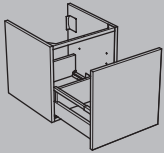
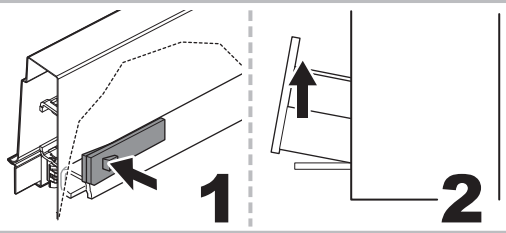
Colonne

Cube

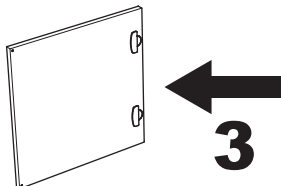
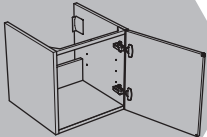
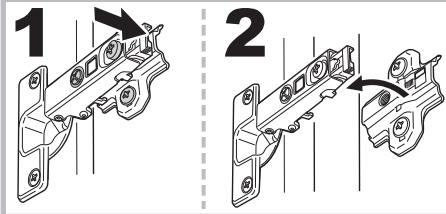
Meubles sous-vasque

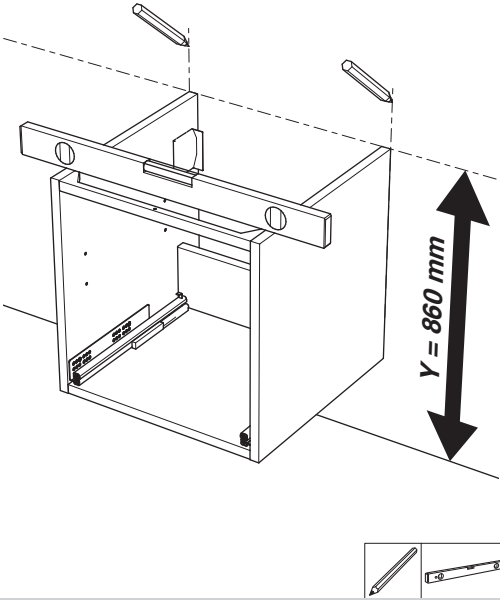


1

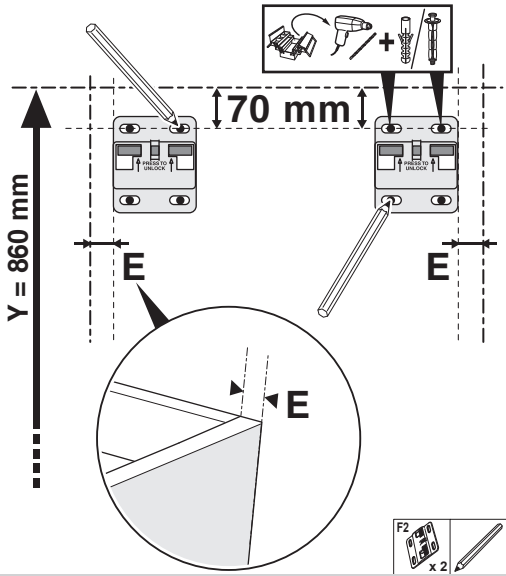
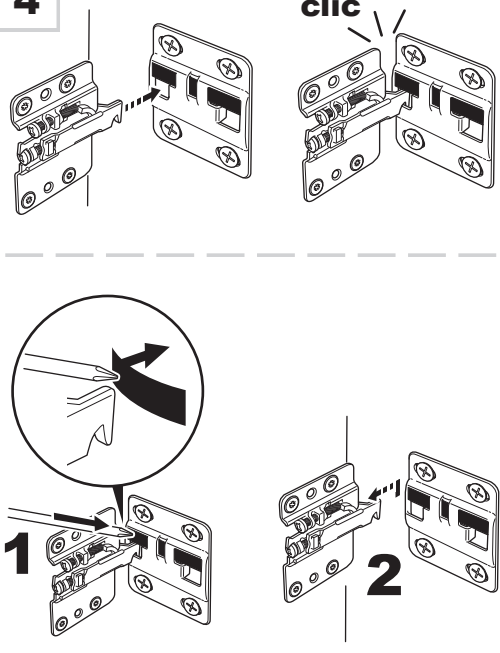
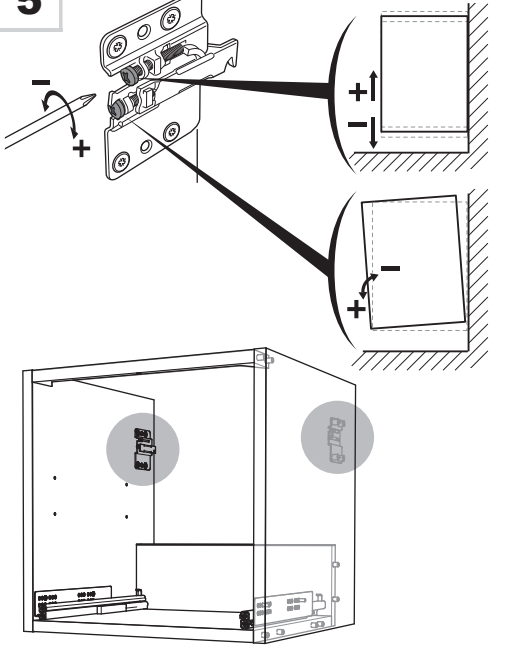


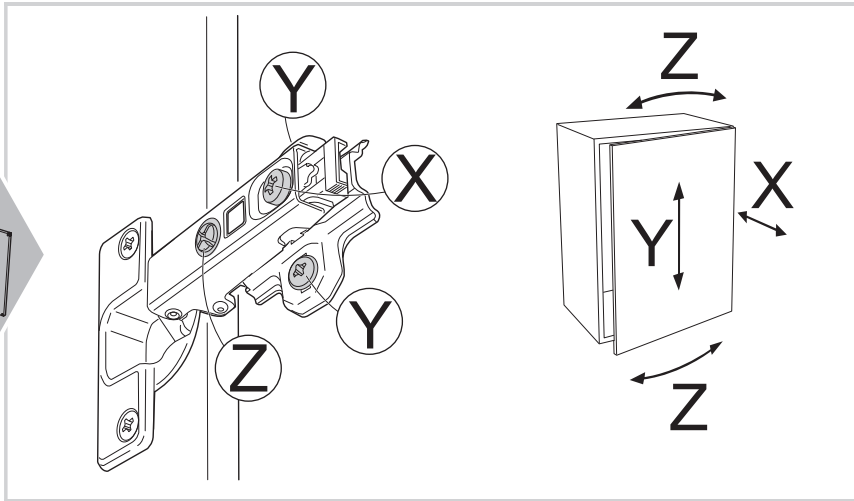
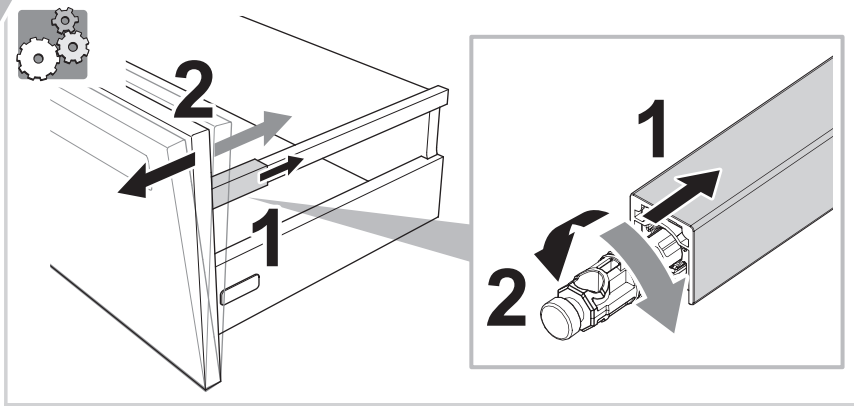
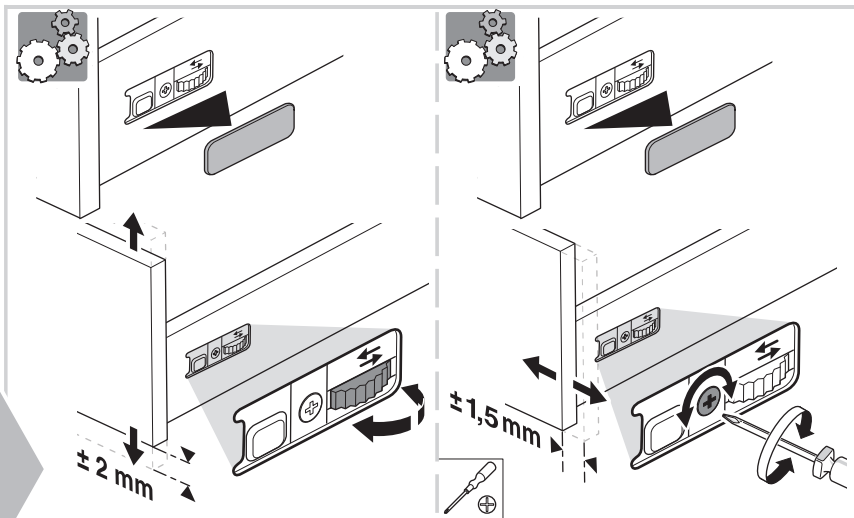
1



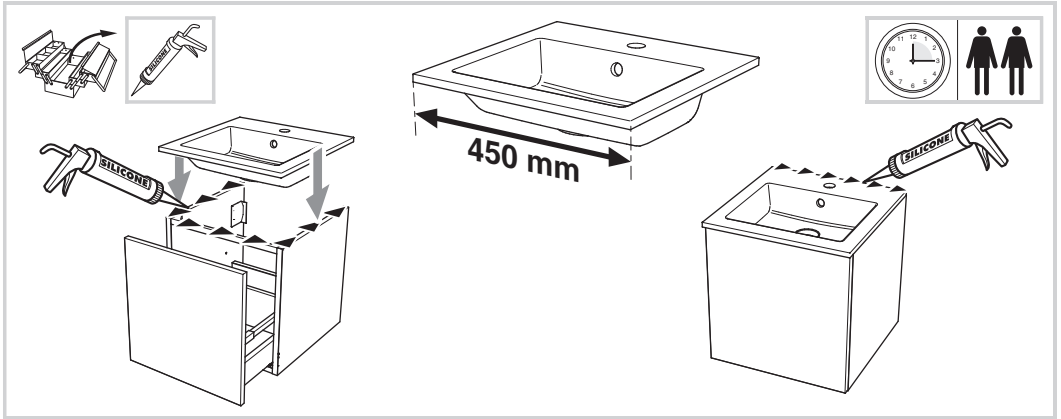
2**3**

Utiliser des fixations adaptées au support (fixations non fournies)

**4****5**

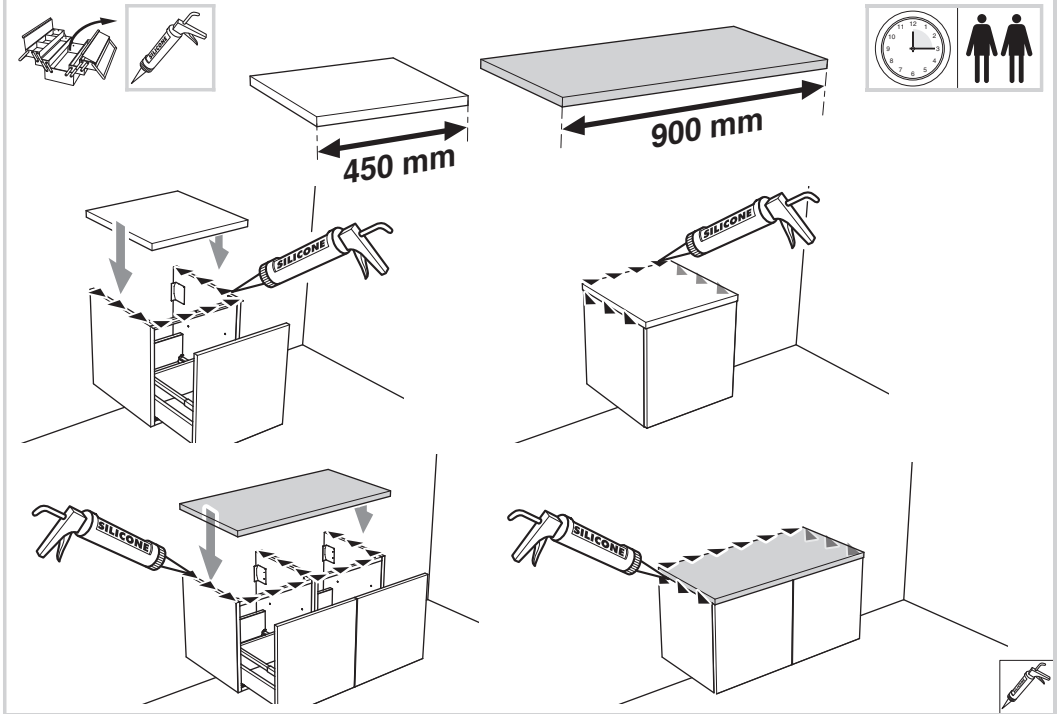


Vasque

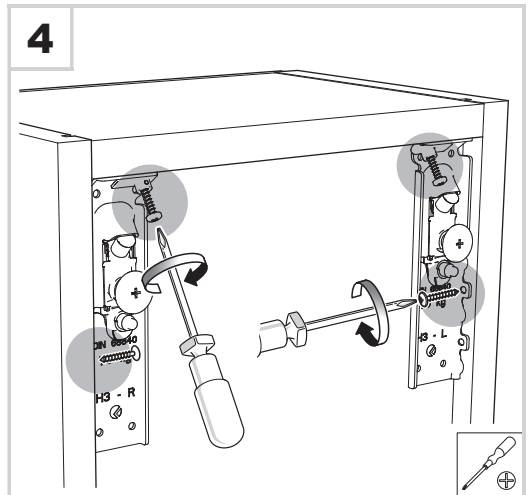
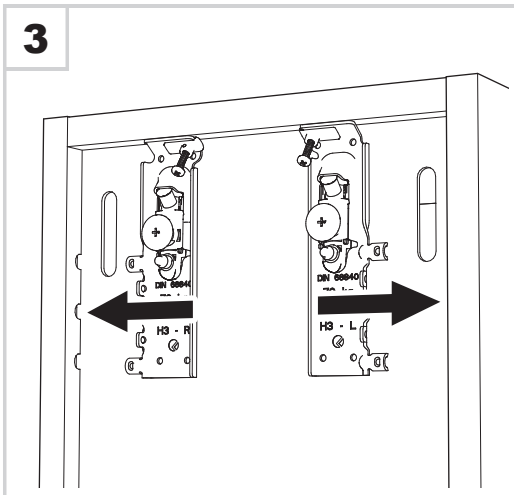
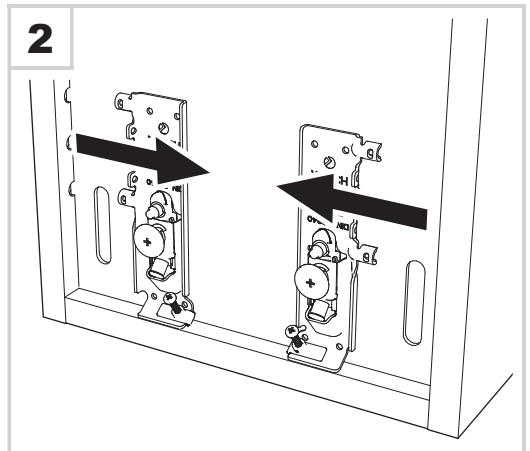
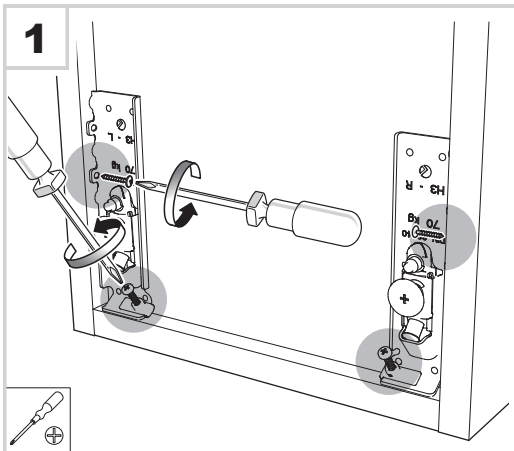
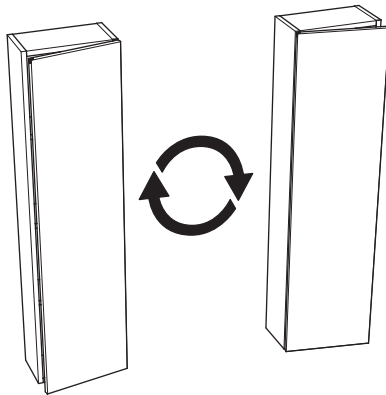


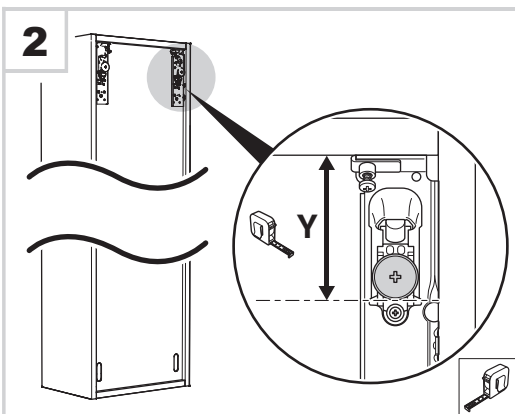
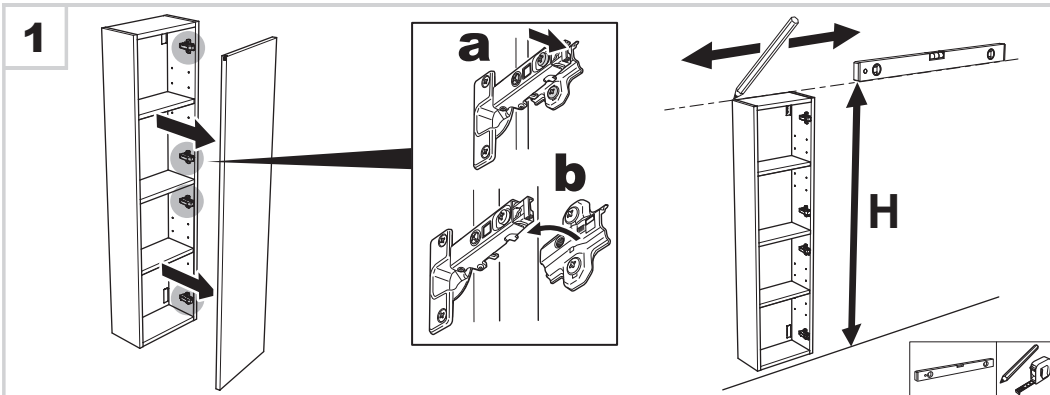
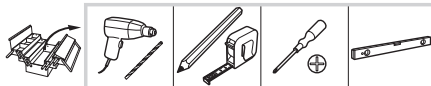
Plans mélaminés

Pour toute découpe de robinetterie et vasques, appliquer un joint silicone régulier à leur jonction

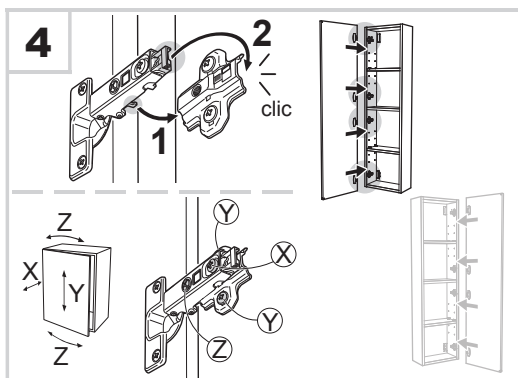
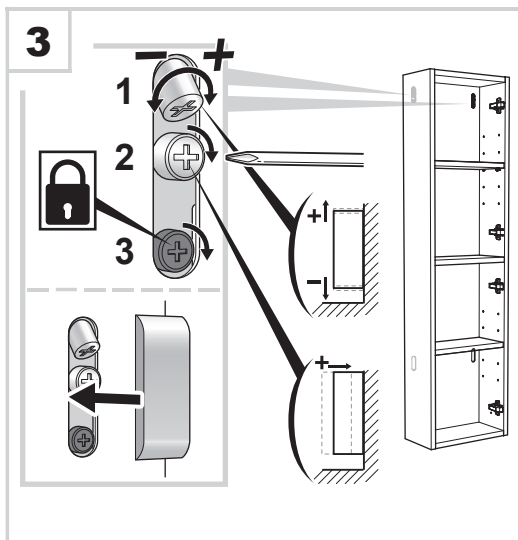
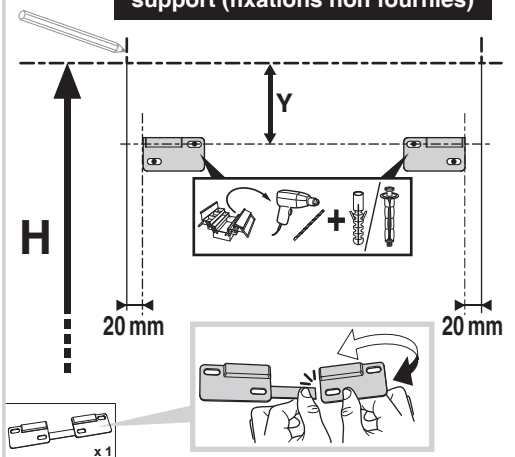


Colonne

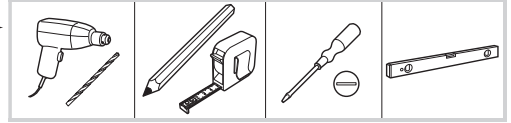
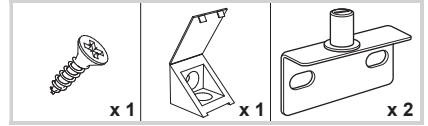
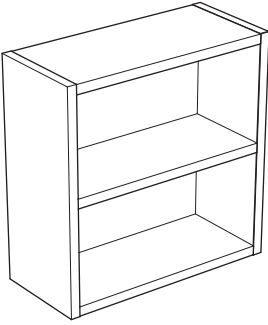




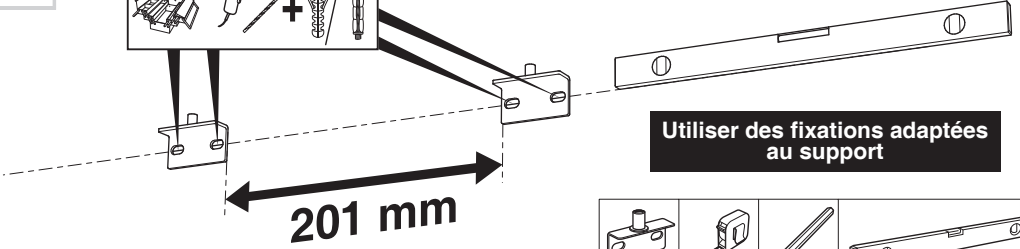
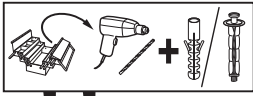
Utiliser des fixations adaptées au support (fixations non fournies)



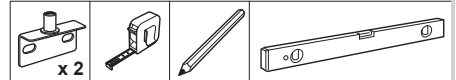
Cube



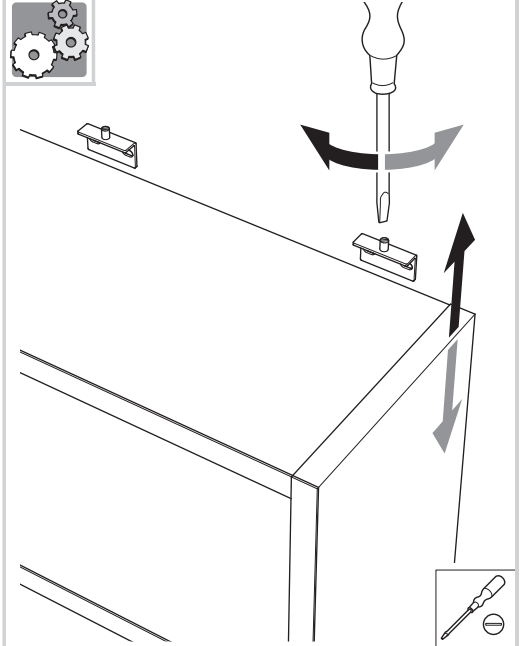
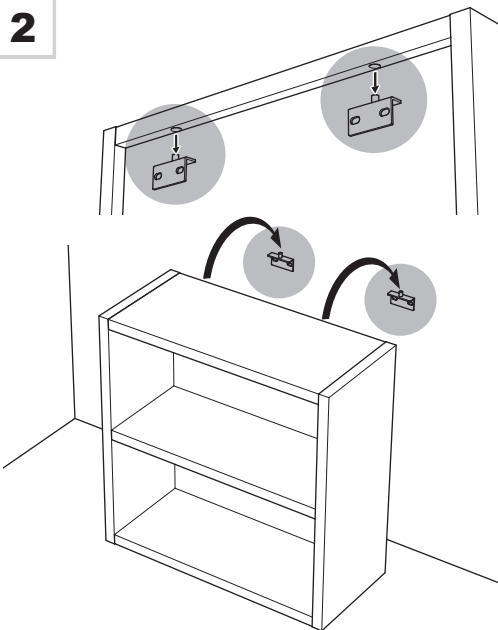
1



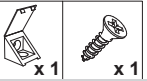
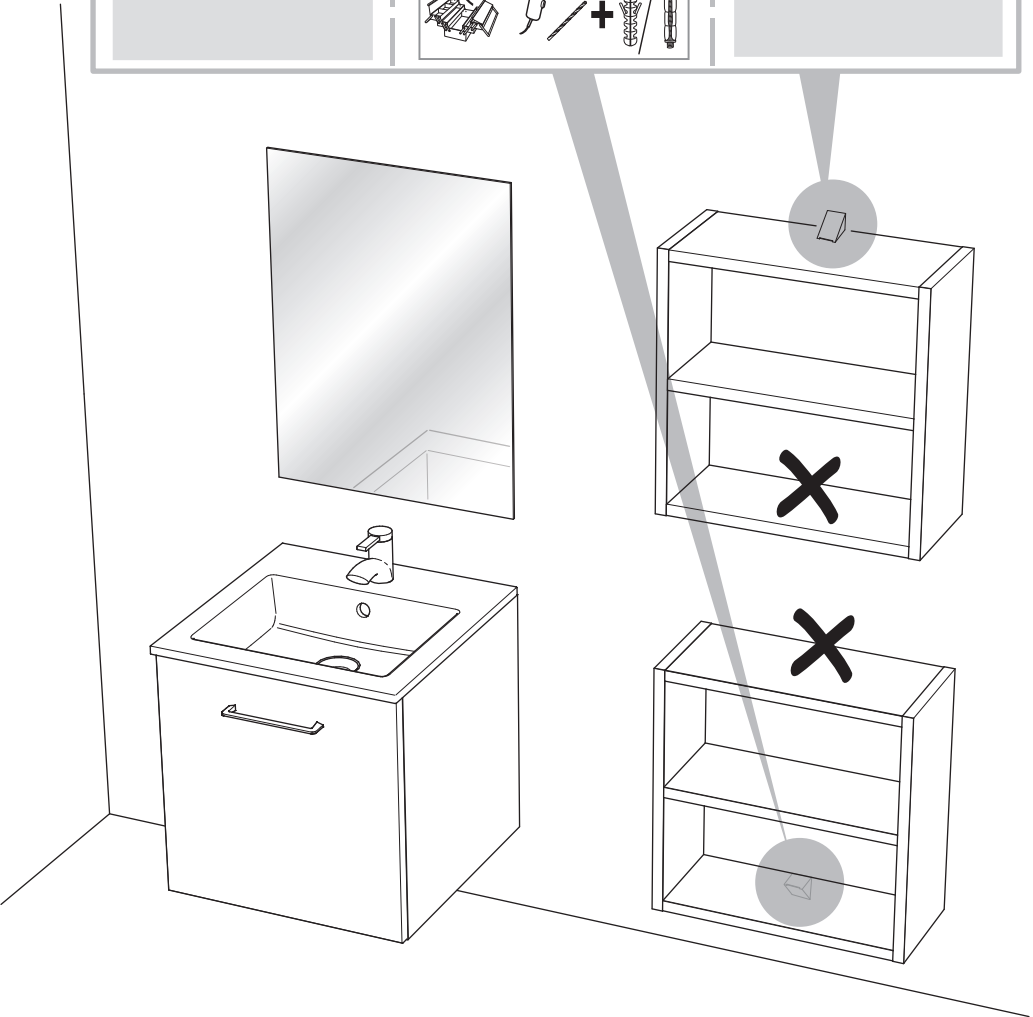
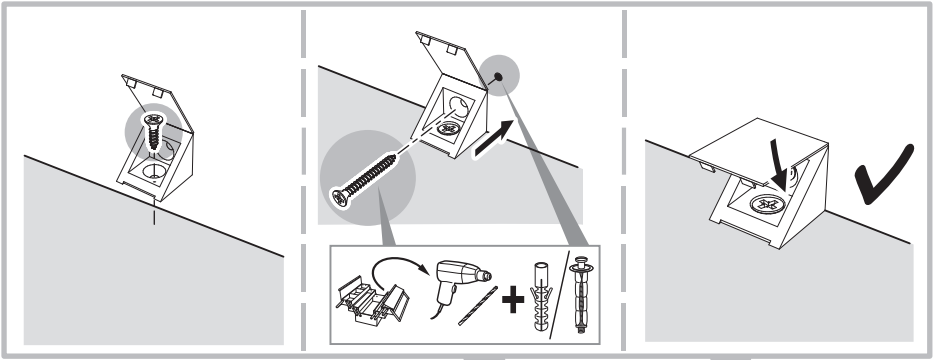
Utiliser des fixations adaptées au support



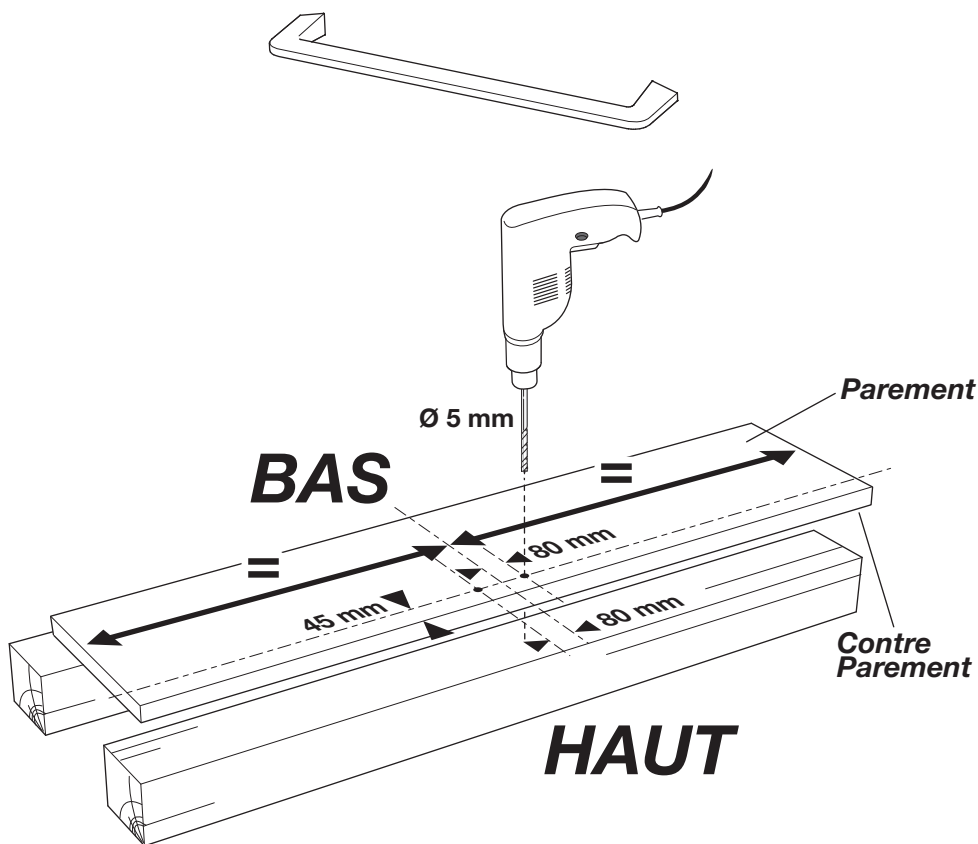
2



3



Montage des poignées



Instructions de Nettoyage

Le nettoyage des façades et caissons se fait avec un chiffon propre, doux et humide. Les produits contenant de l'alcool sont à proscrire. Pour les taches récalcitrantes : nettoyage à l'eau savonneuse + séchage.

Pour les plans en résine, le nettoyage (tache, calcaire) se fait à l'eau savonneuse ou produits détergents non abrasifs avec une éponge non abrasive ou un chiffon. Éviter de mettre en contact le plan avec de la teinture pour cheveux, des produits acides ou des dissolvants (acétone, white spirit...)

Garantie

Se référer au livret de garantie LAPEYRE disponible sur notre site internet : www.lapeyre.fr