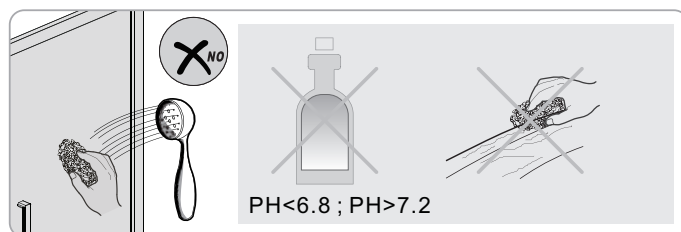
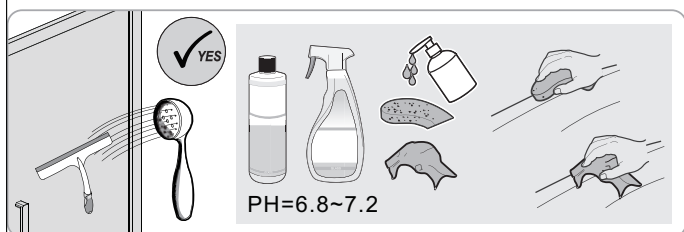
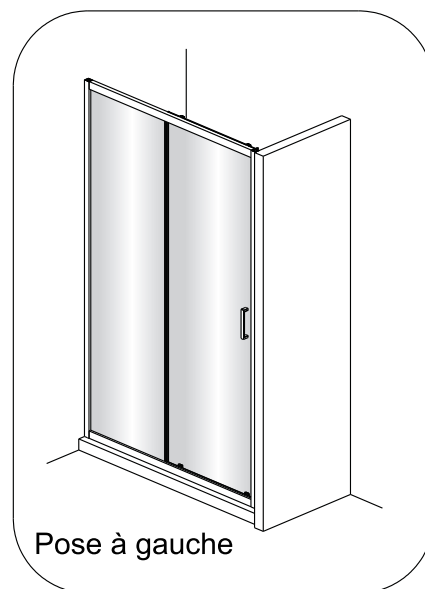
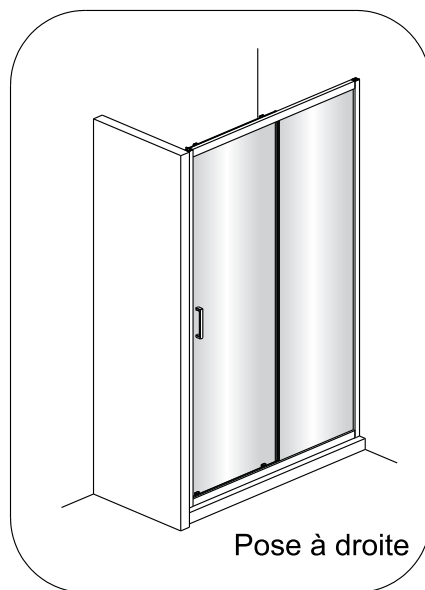
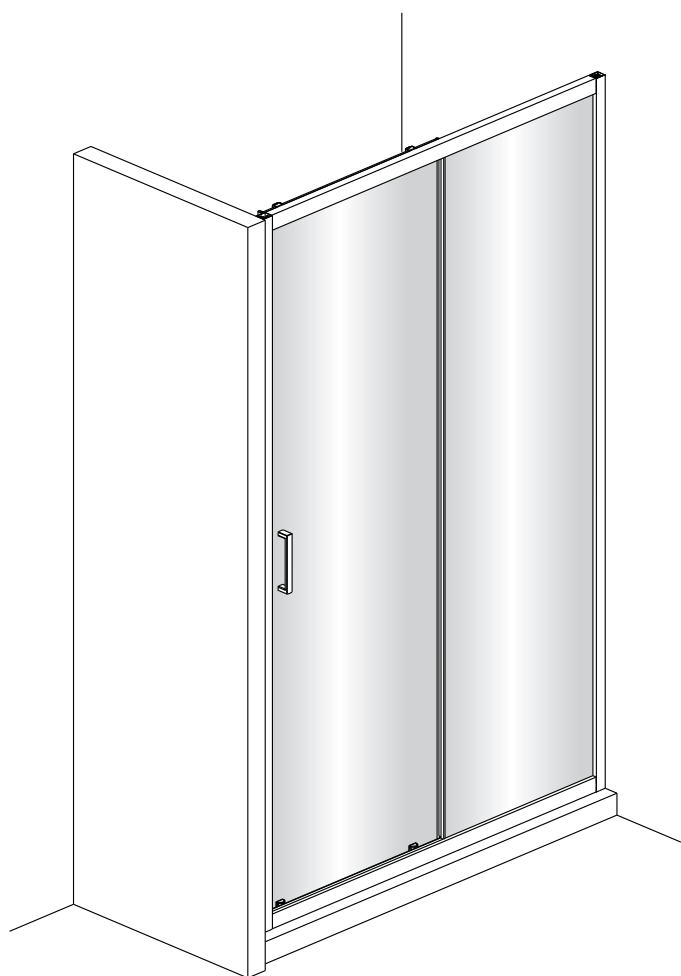
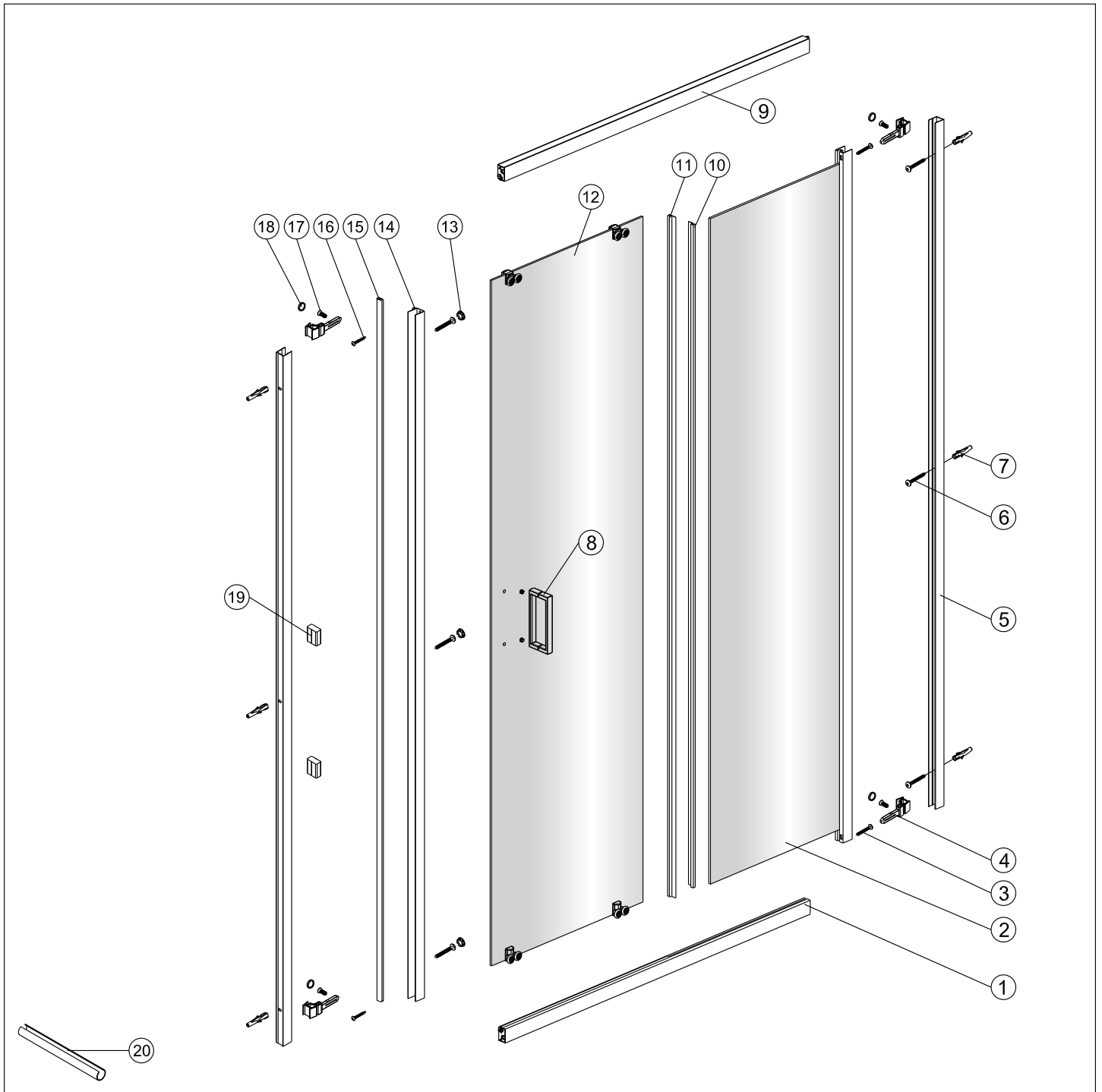




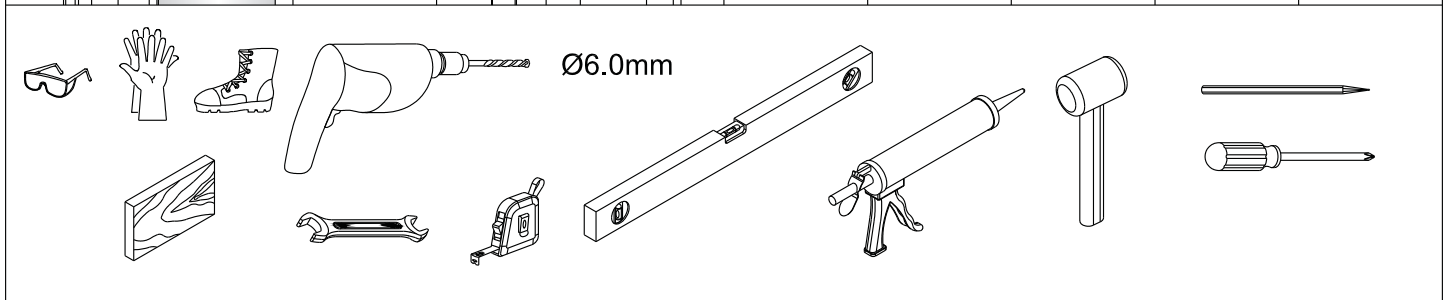
# Notice de montage

## Porte de douche DRAC coulissante 2 panneaux

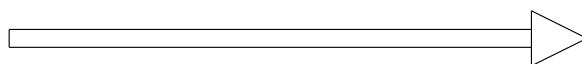




1 x1	2 x1	3 x2 Vis 4X30	4 x4	5 x2	6 x6 Vis 4X40	7 x6	8 x1	9 x1	10 x1
11 x1	12 x1	13 x3	14 x1	15 x1	16 x2 Vis 4X20	17 x4 Vis 4X12	18 x4	19 x2	20 x1

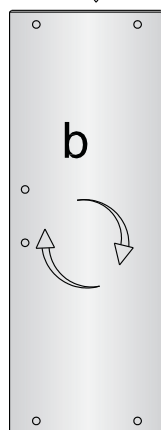
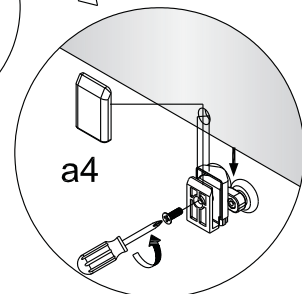
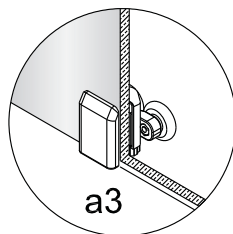
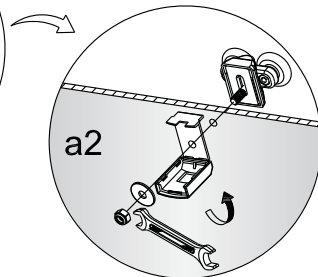
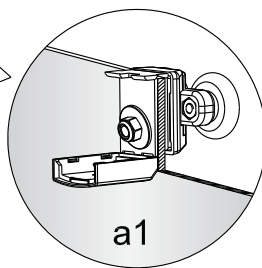
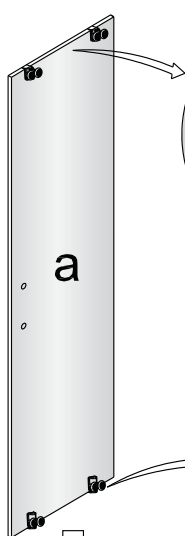
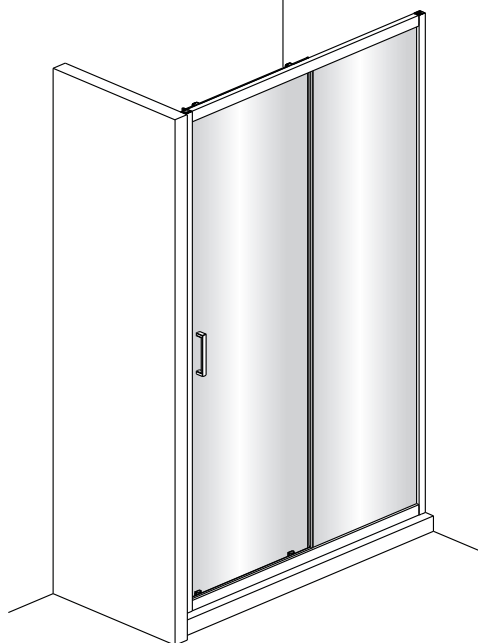


Pose à droite

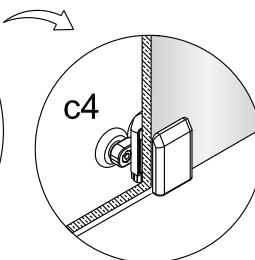
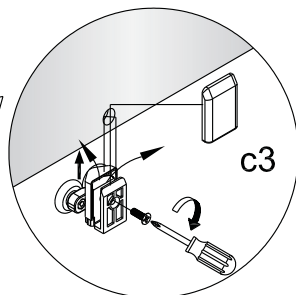
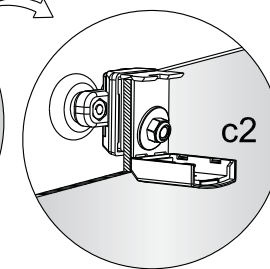
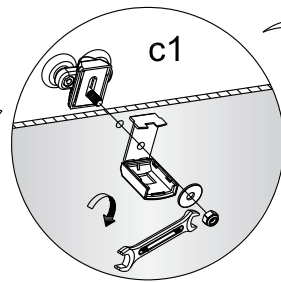
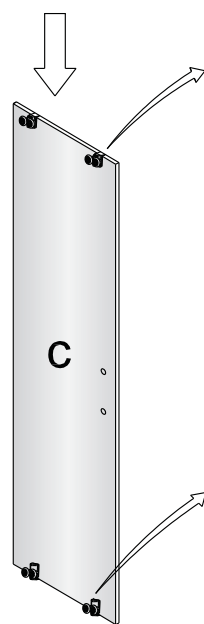
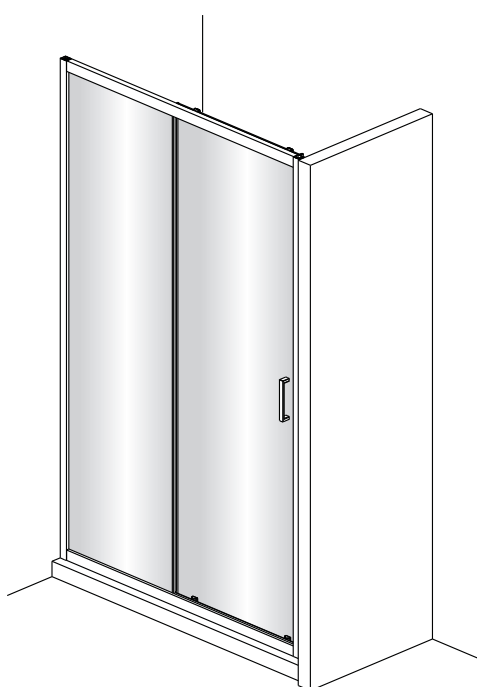


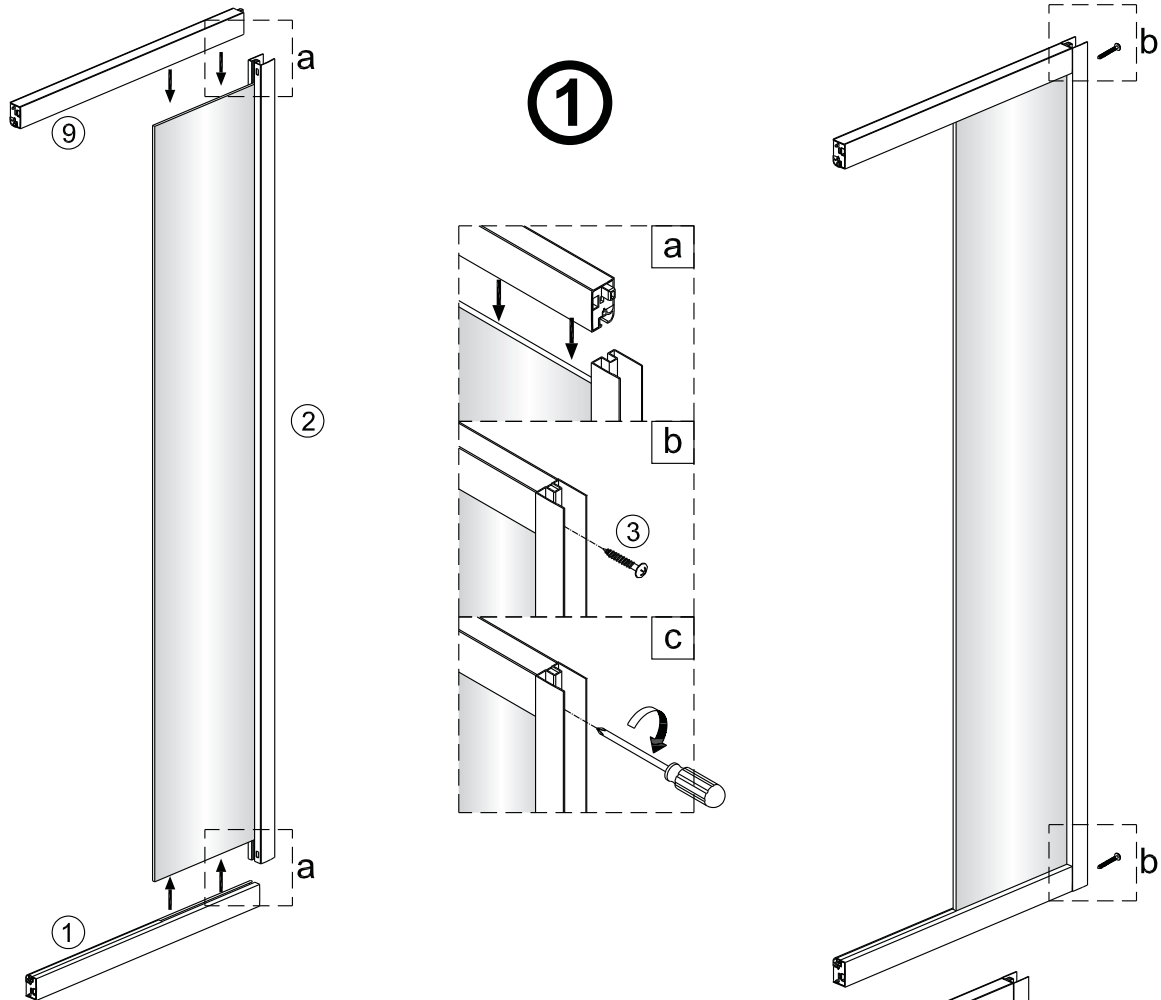
Pose à gauche

Pose à droite



Pose à gauche

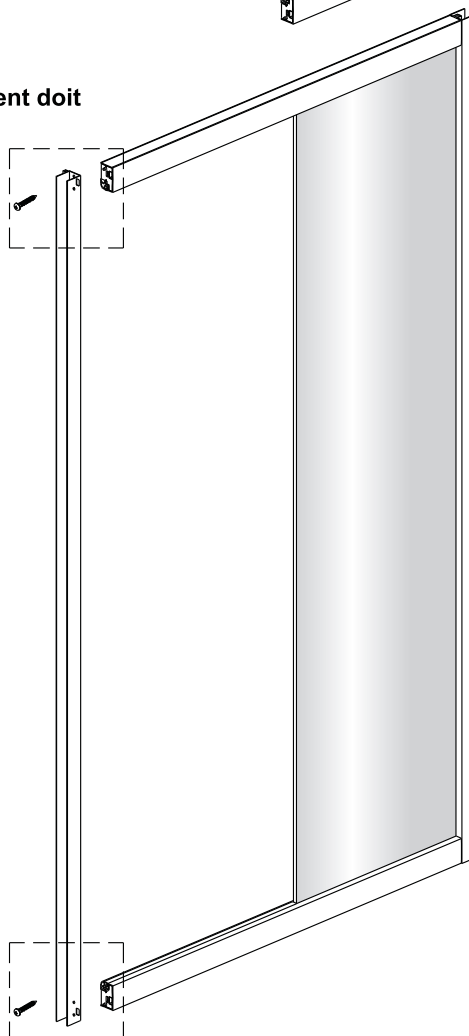
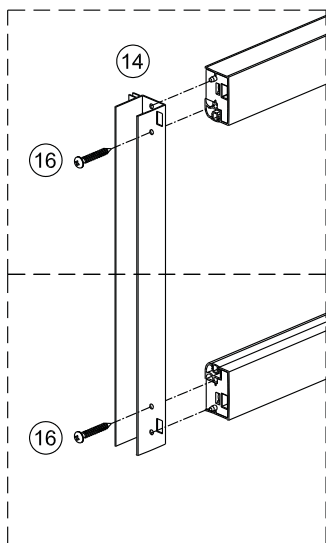


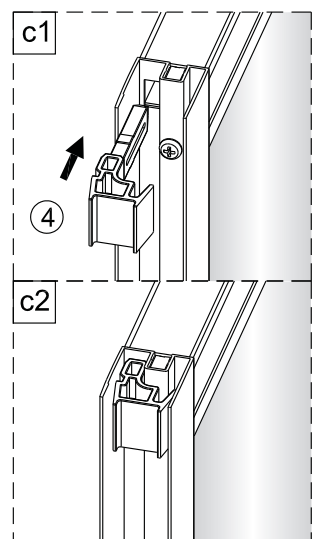
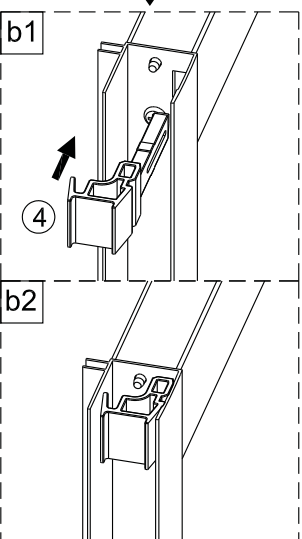
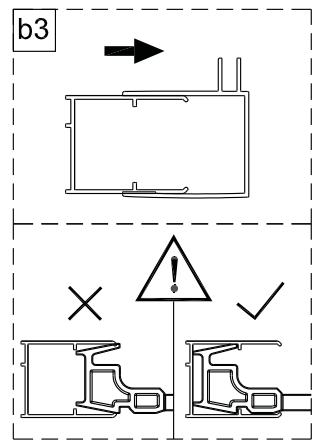
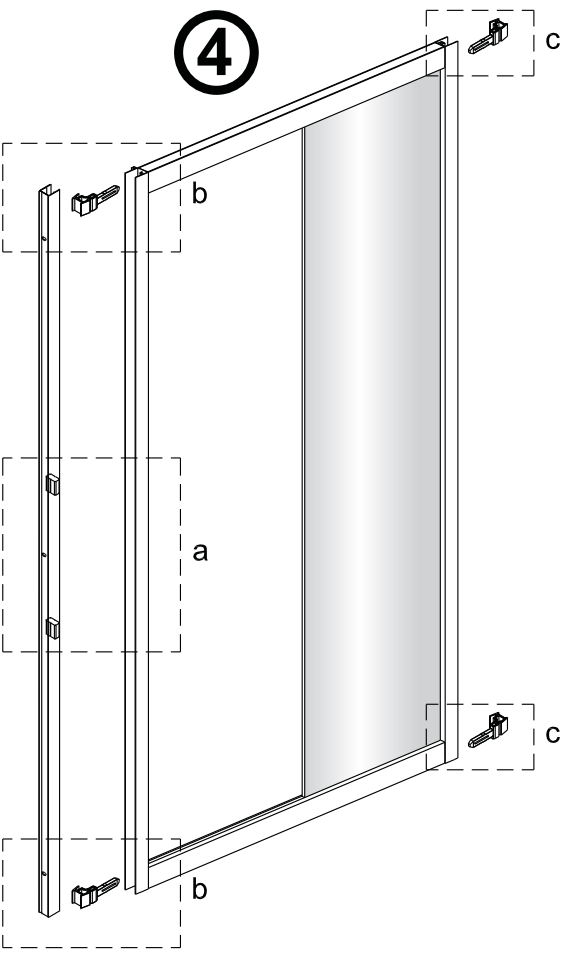
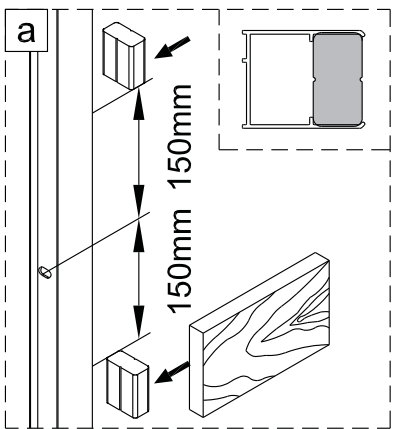
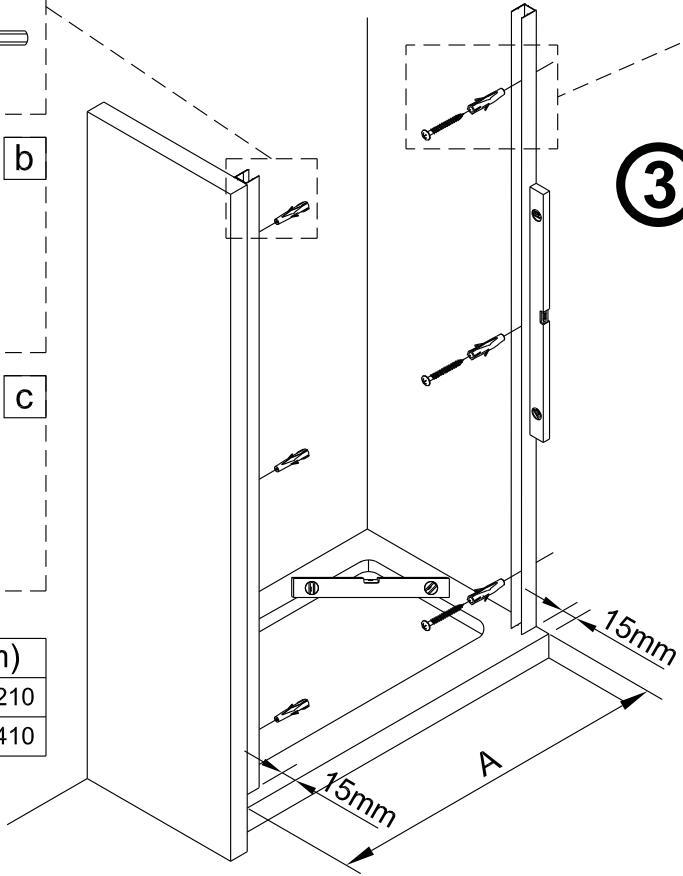
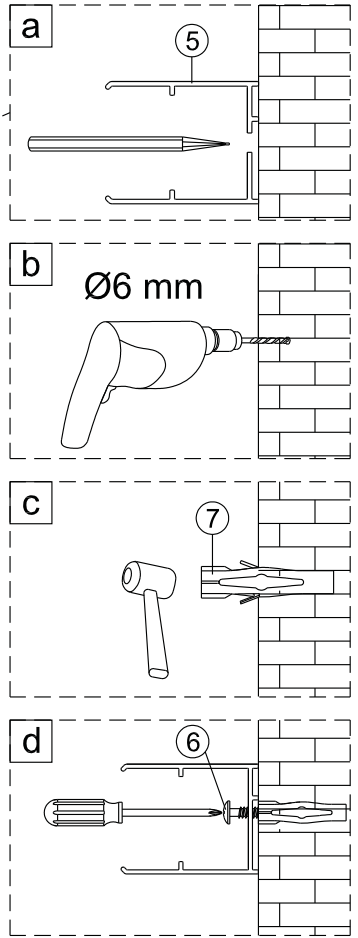
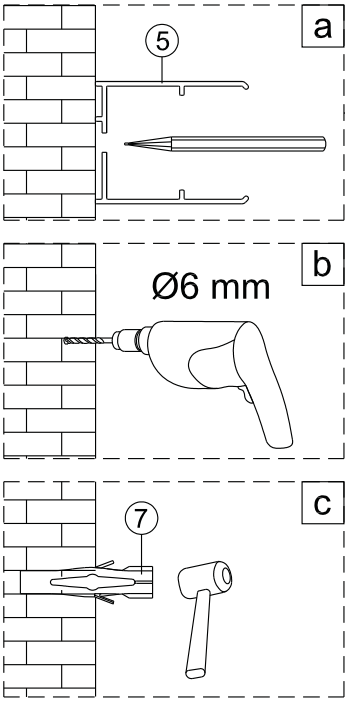
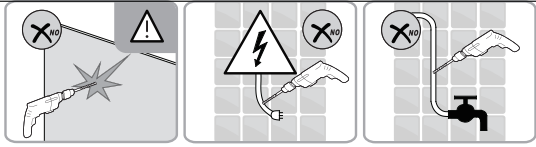
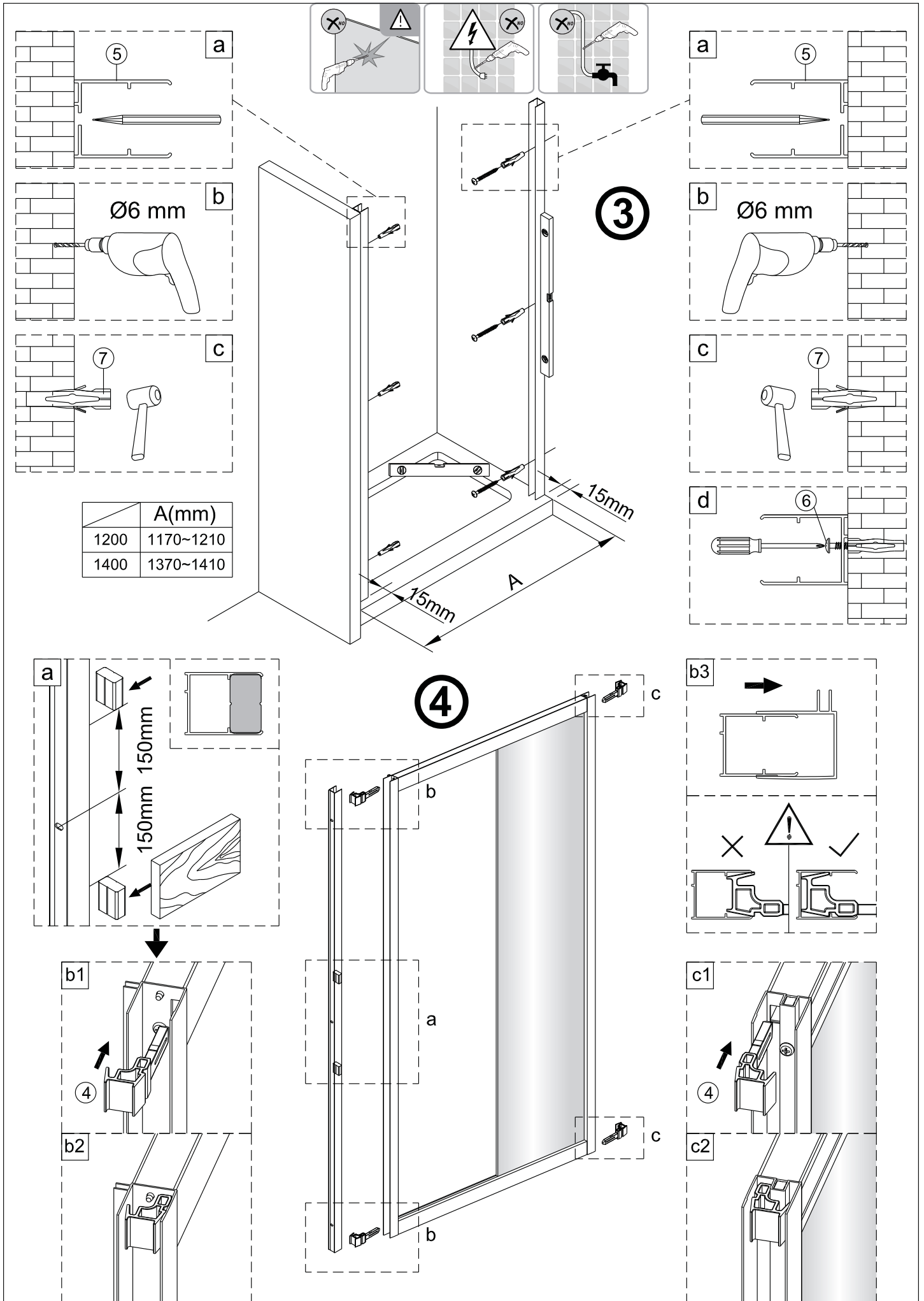


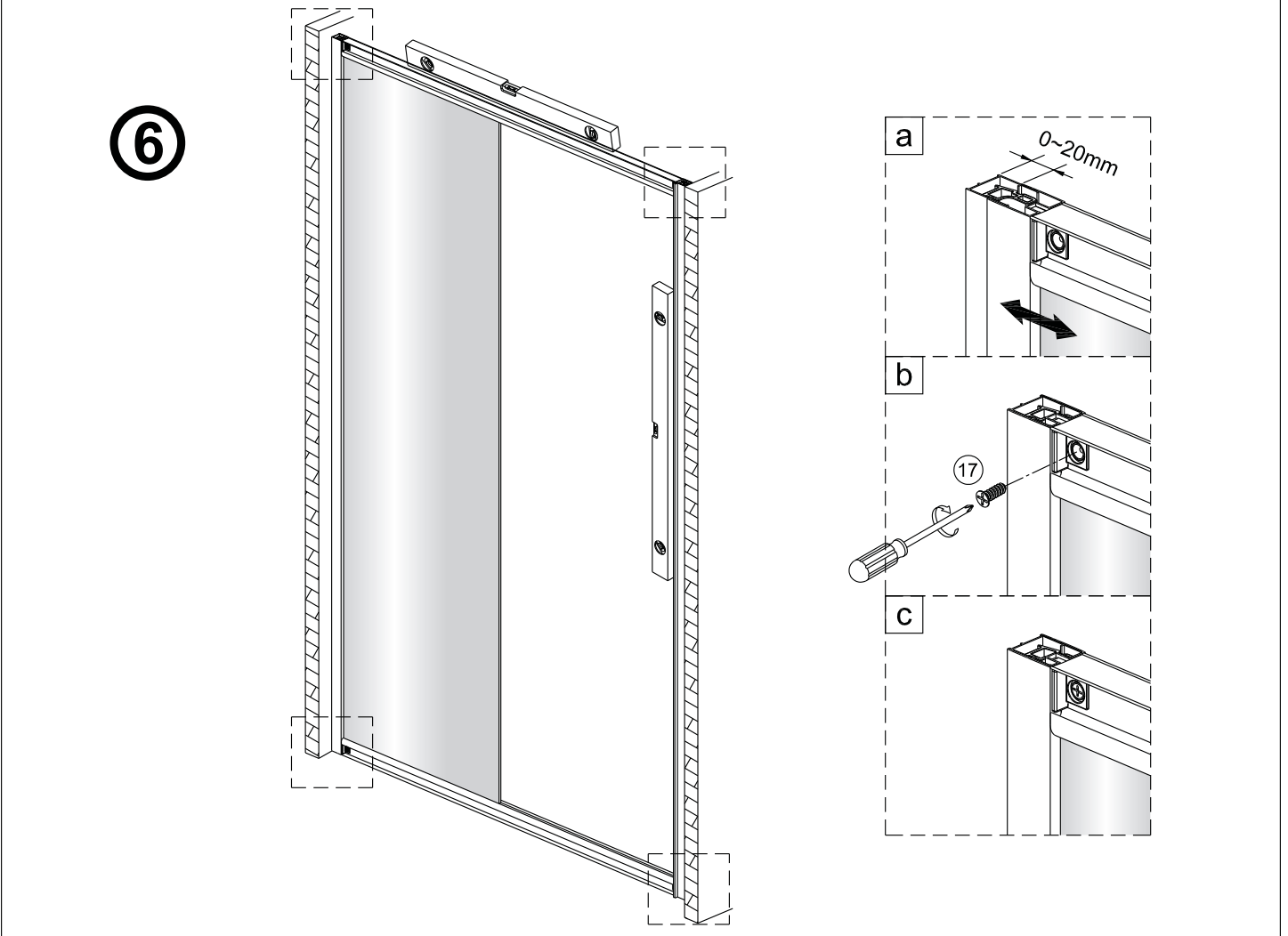
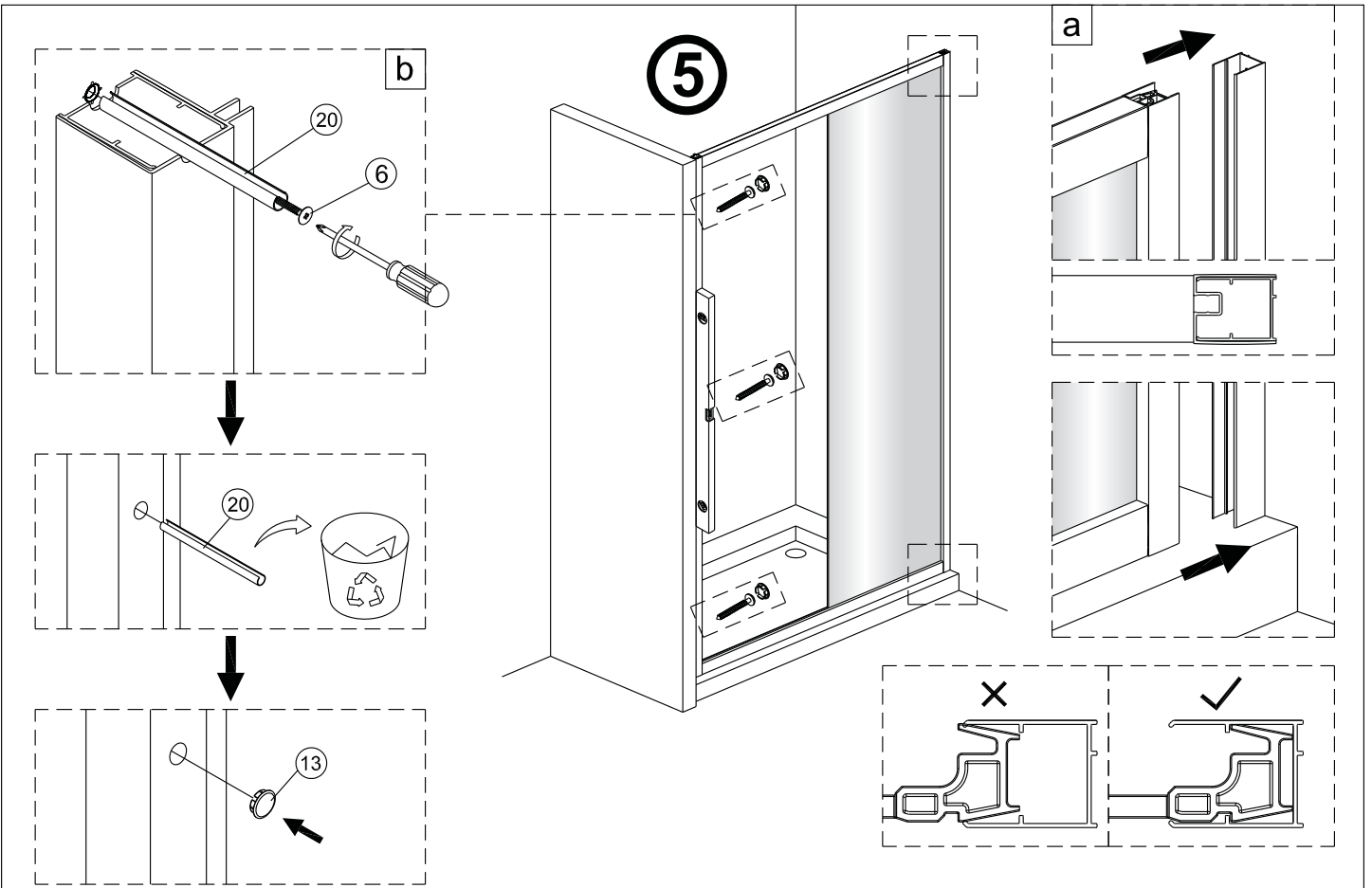
**EASY CLEAN  
GLASS**

**Verre Net**  
Ce symbole indique que le traitement doit  
se situer à l'intérieur de la douche

**2**



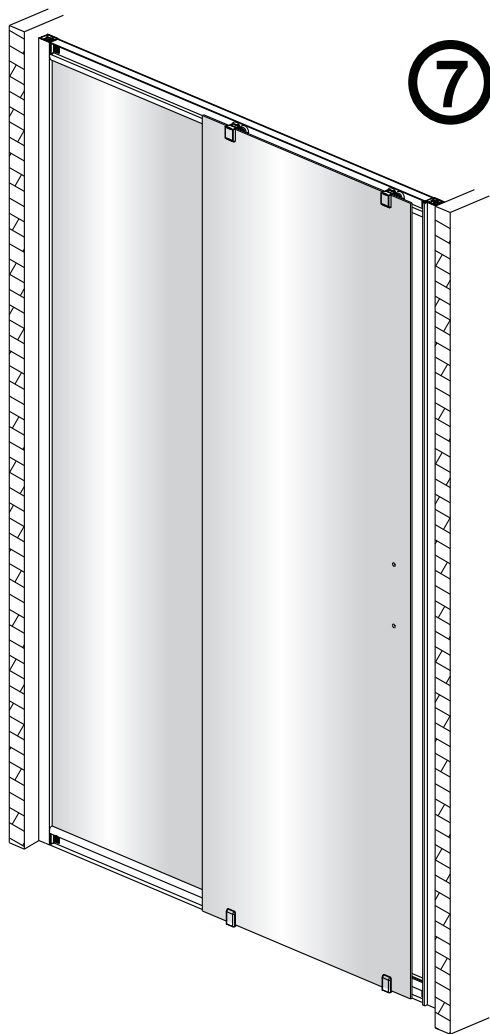
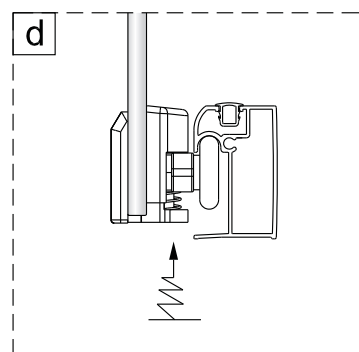
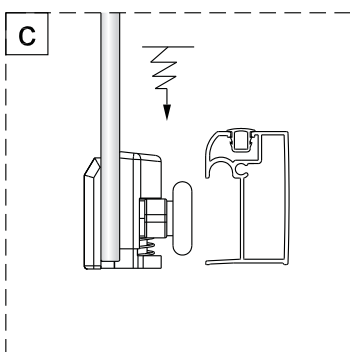
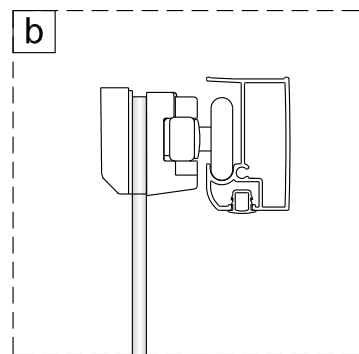
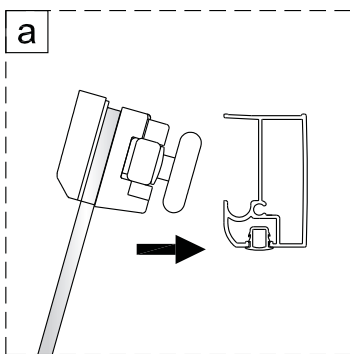




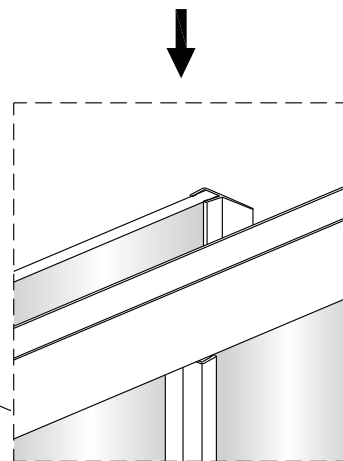
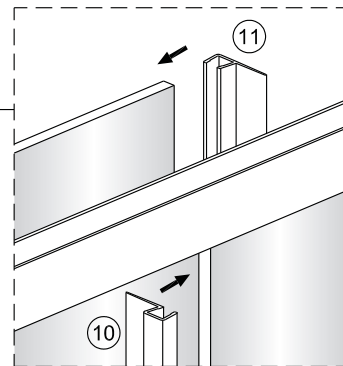
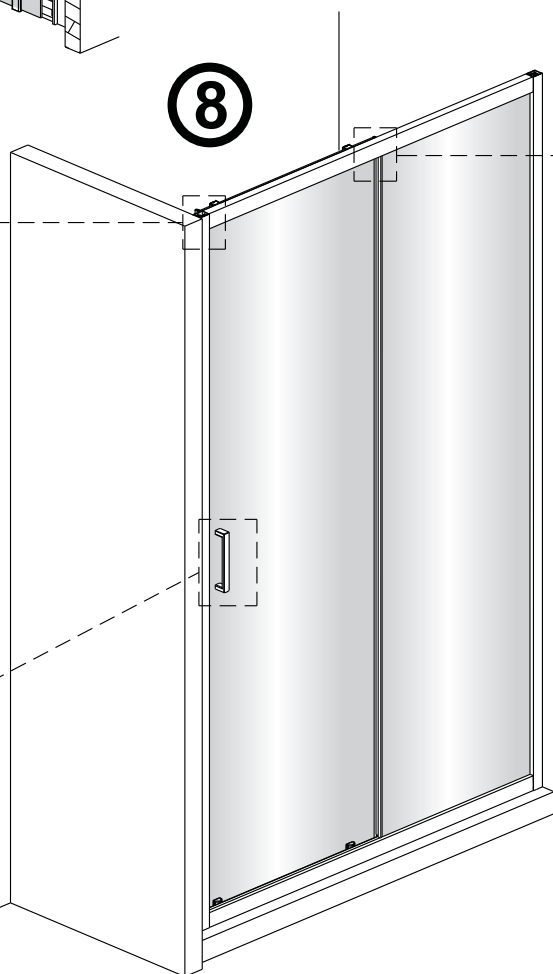
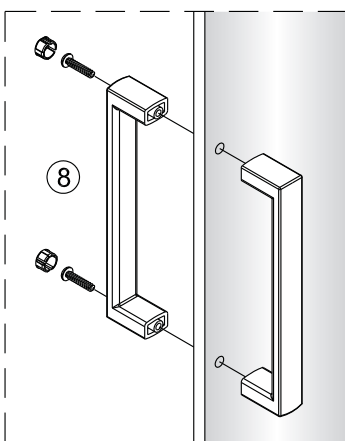
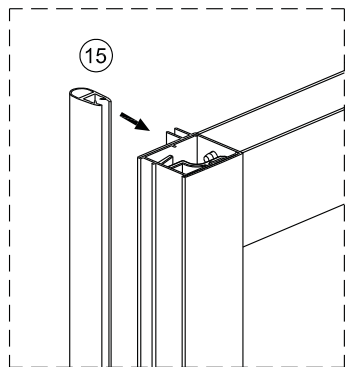
7

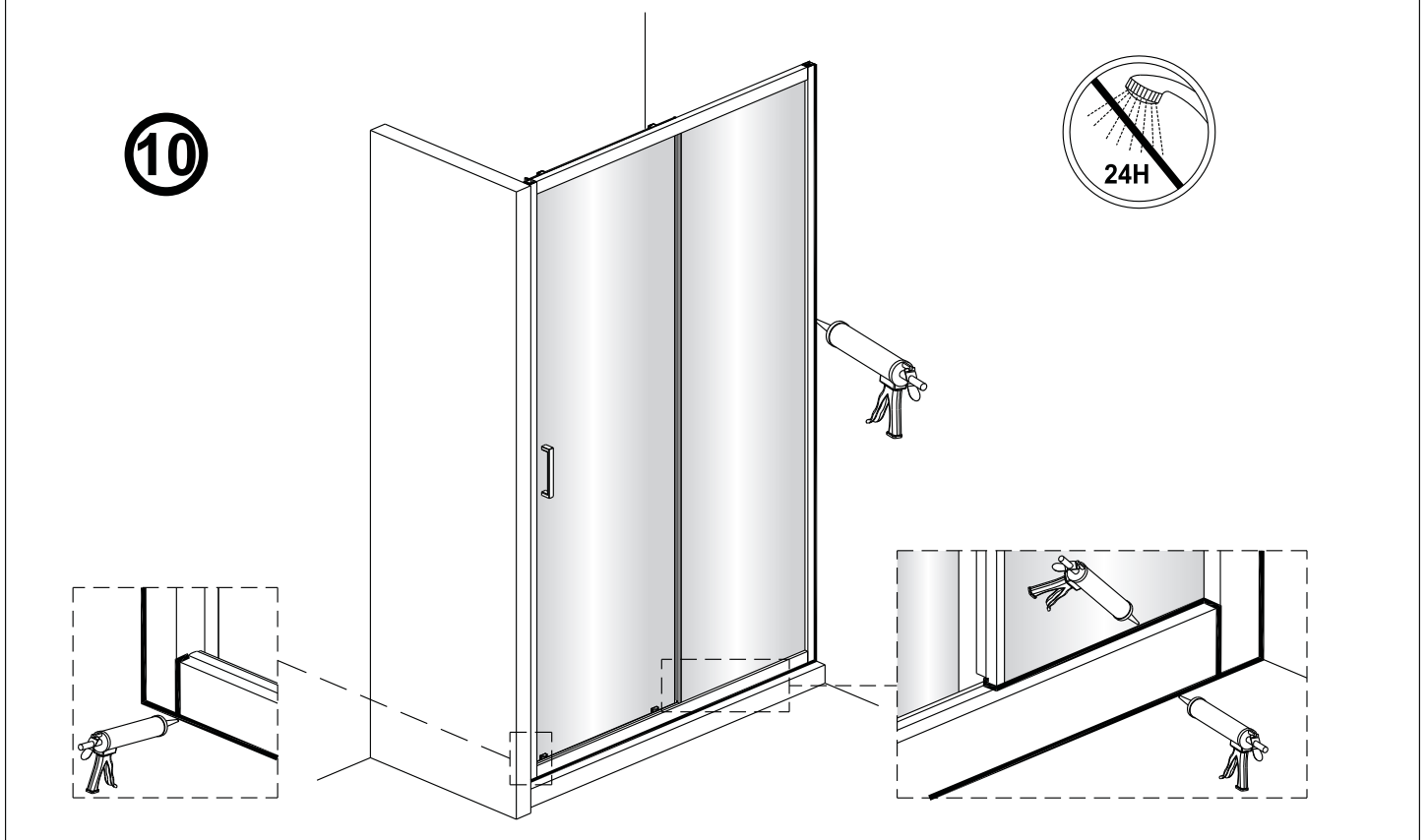
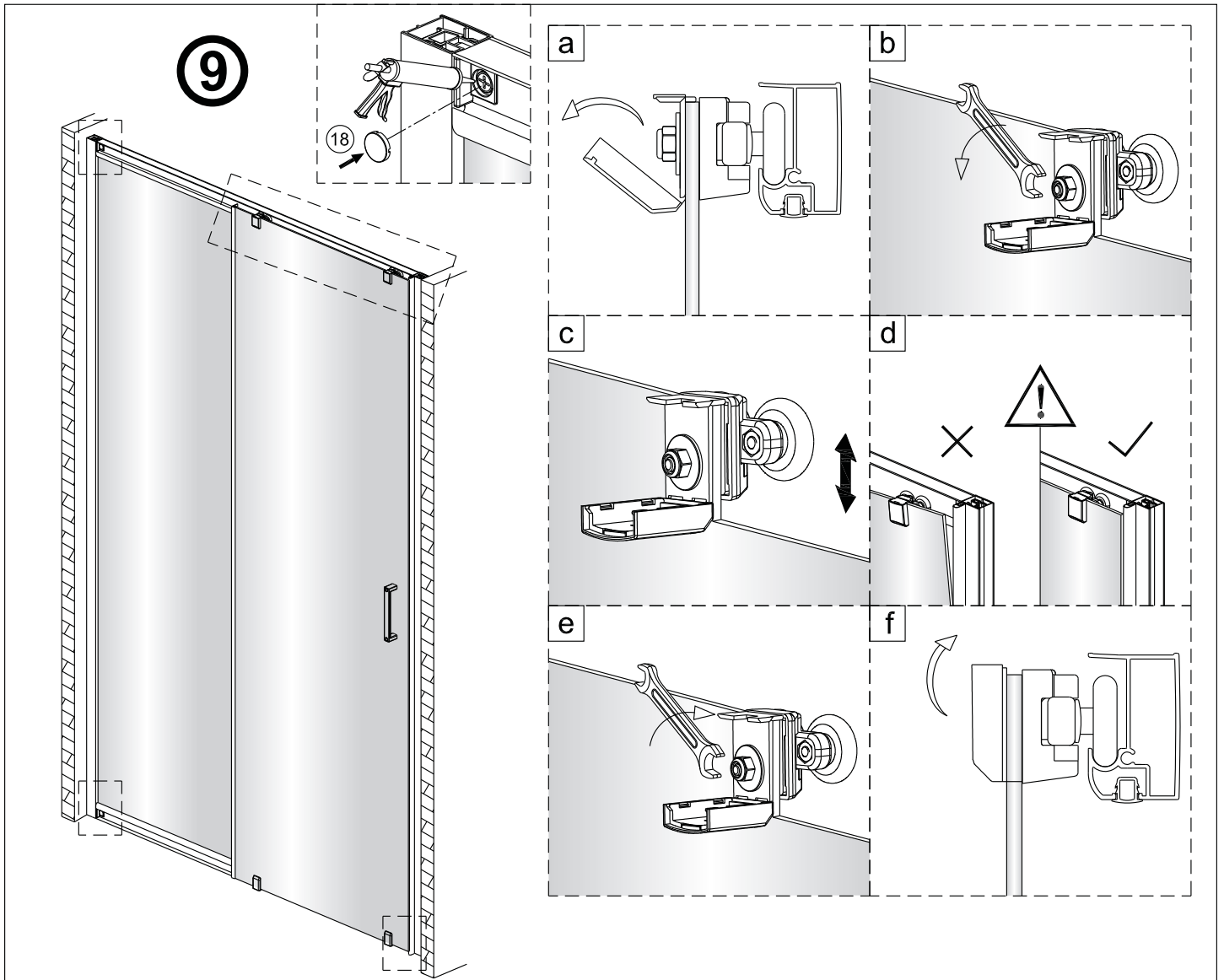
EASY CLEAN  
GLASS

Verre Net  
Ce symbole indique que le traitement doit  
se situer à l'intérieur de la douche



8







**CONDITIONS DE GARANTIE** : Reportez-vous au livret de garantie Lapeyre, disponible aussi sur le site [www.lapeyre.fr](http://www.lapeyre.fr)

**LAPEYRE SA**  
Les miroirs, 18 avenue d'Alsace  
92400 Courbevoie RCS Nanterre n°542 020 862  
Service Clients : BP 149 93300 Aubervilliers Cedex