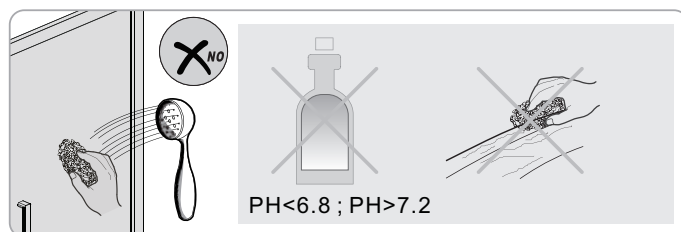
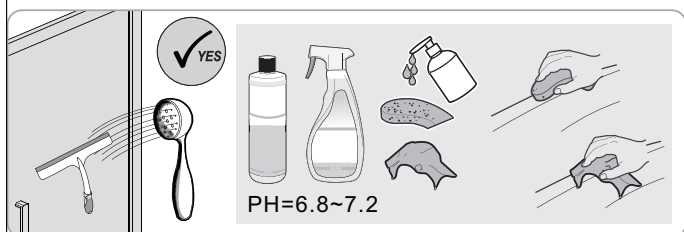
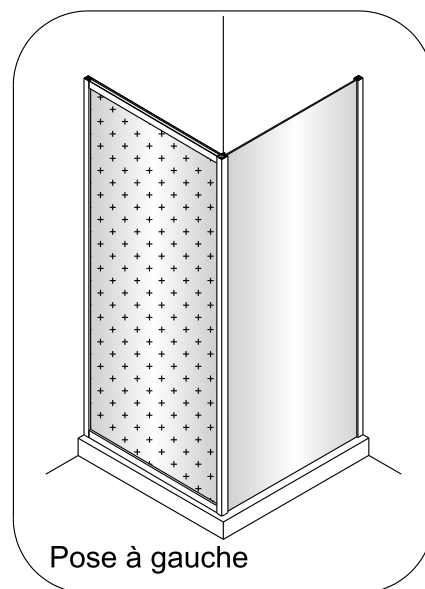
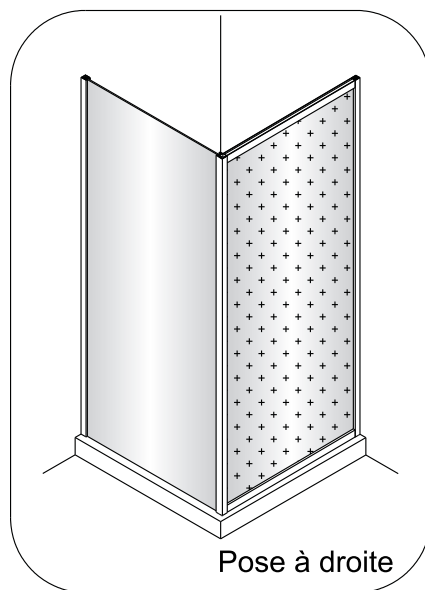
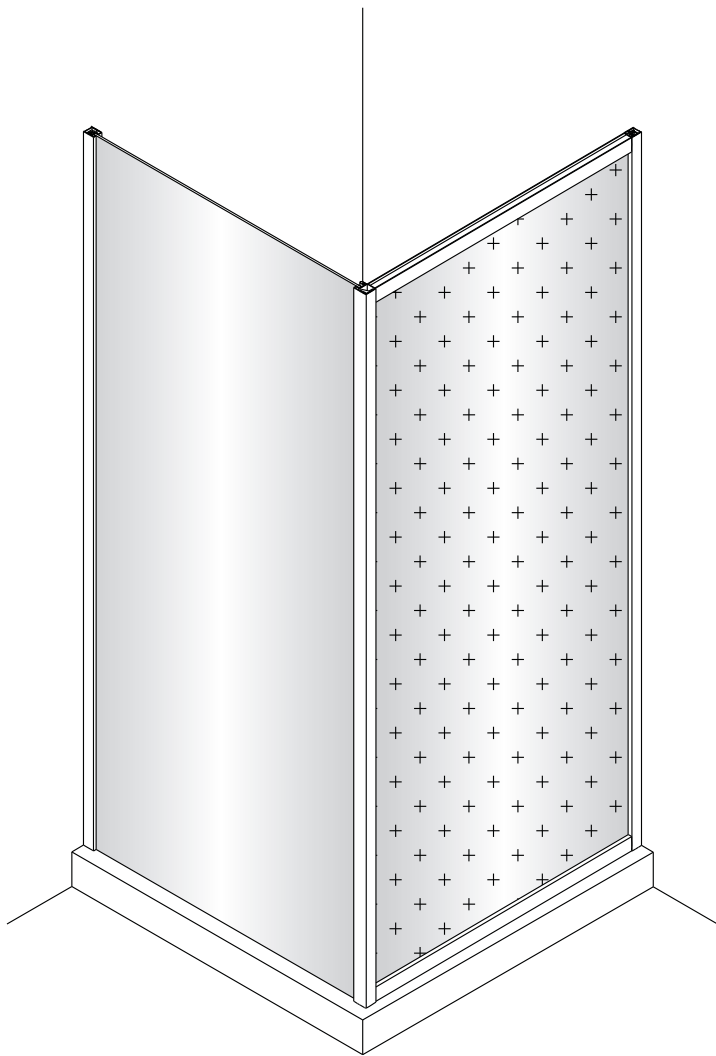

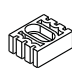
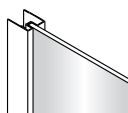
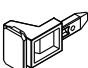
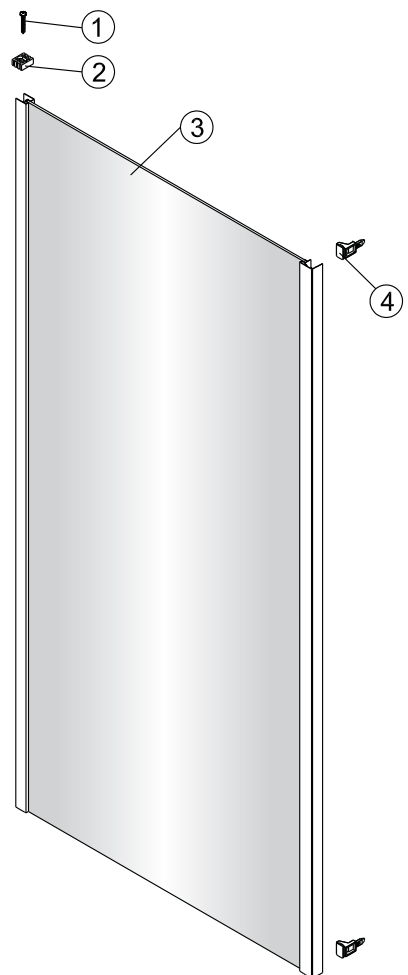
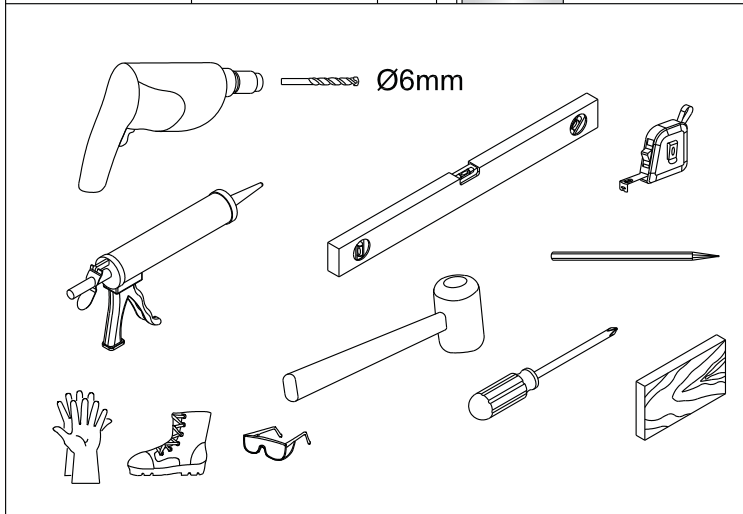




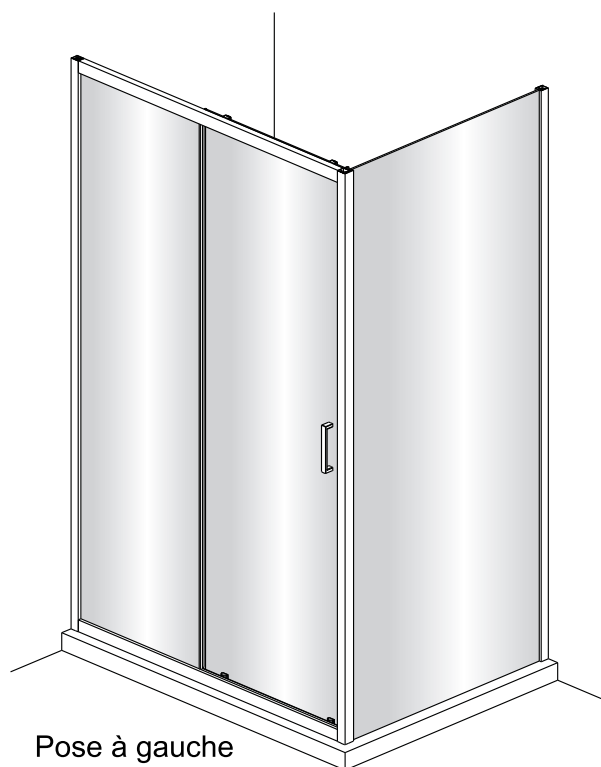
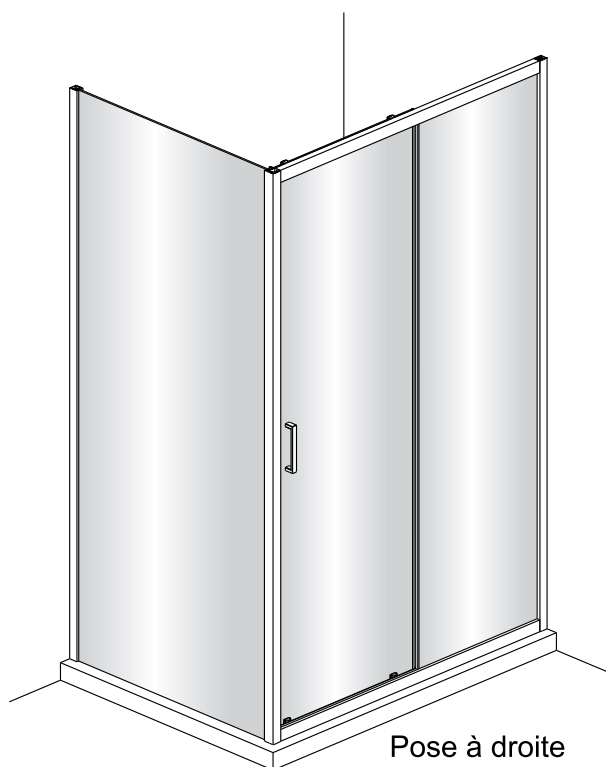
Notice de montage Paroi de retour DRAC



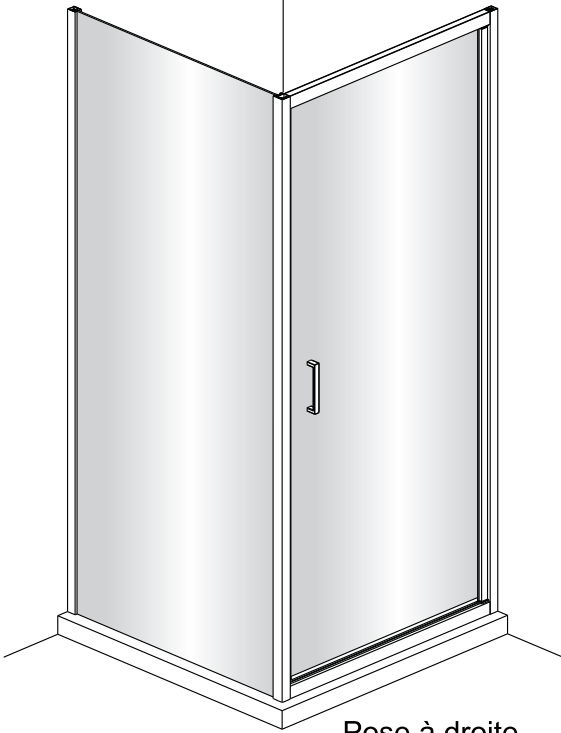
<p>1</p>  <p>Vis 4X20</p> <p>x1</p>	<p>2</p>  <p>x1</p>	<p>3</p>  <p>x1</p>	<p>4</p>  <p>x2</p>
--	--	--	--



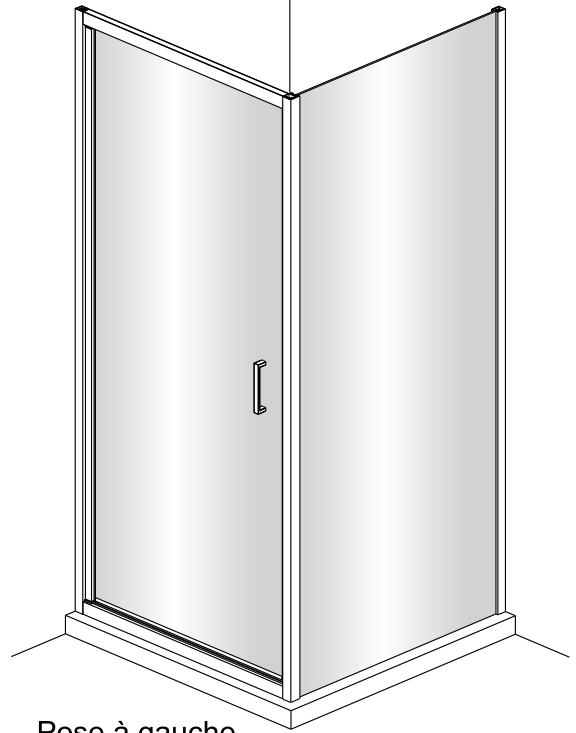
Coulissante 2 panneaux



Pivotante



Pose à droite



Pose à gauche

Pliante



Pose à droite



Pose à gauche

Battante

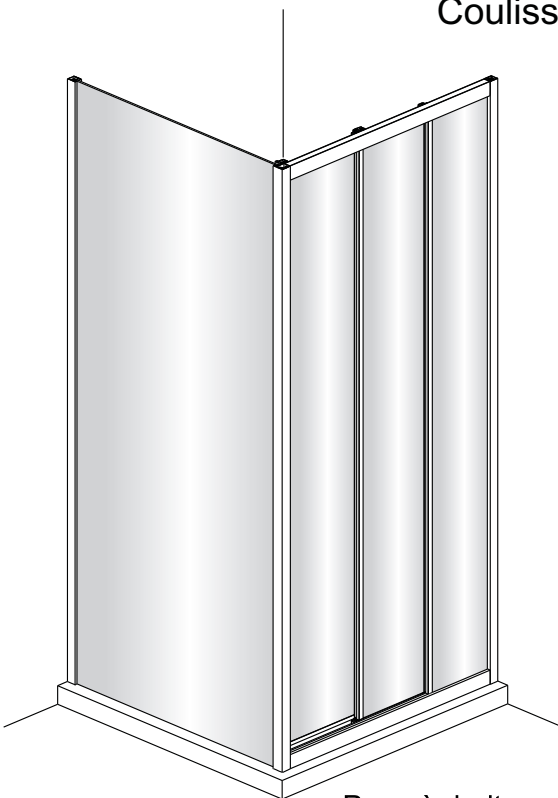


Pose à droite

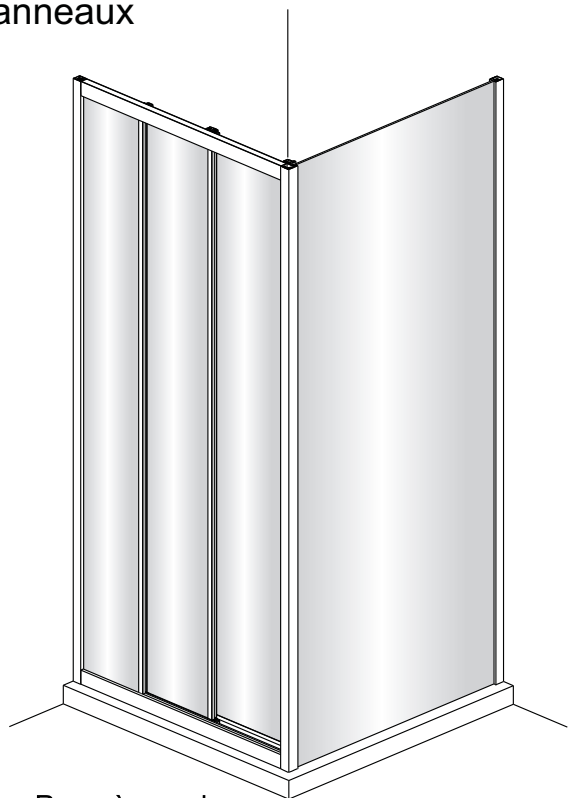


Pose à gauche

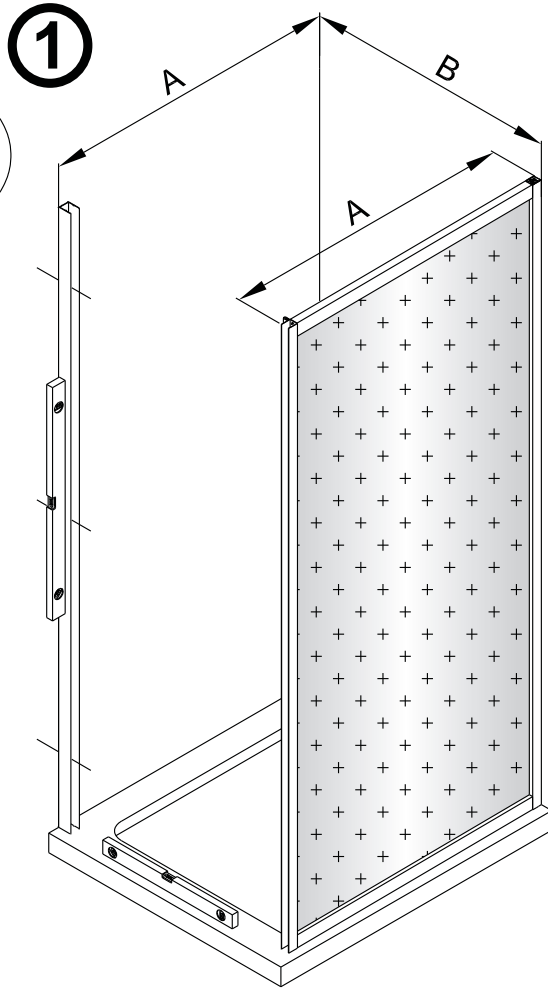
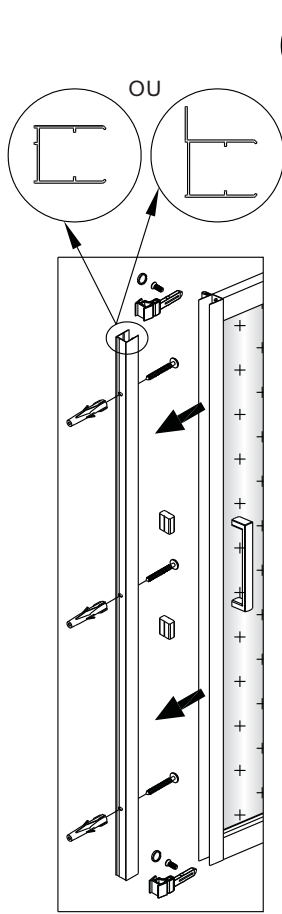
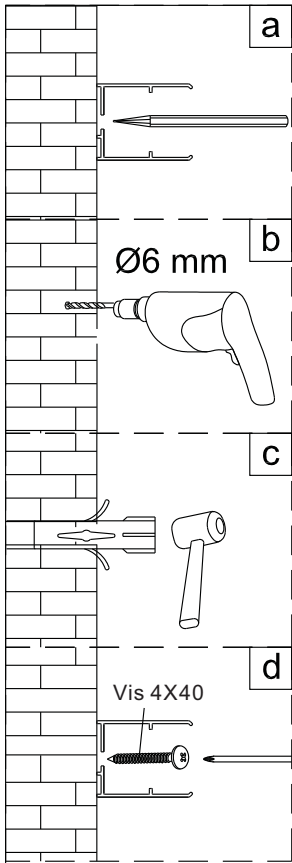
Coulissante 3 panneaux



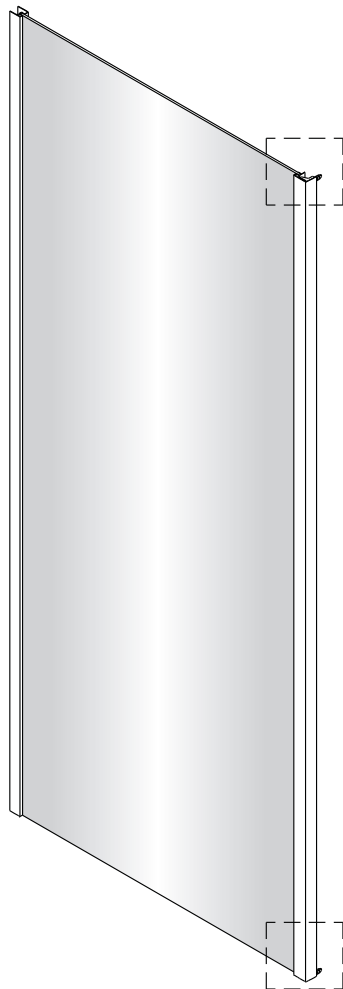
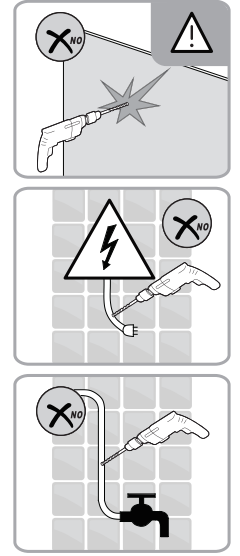
Pose à droite



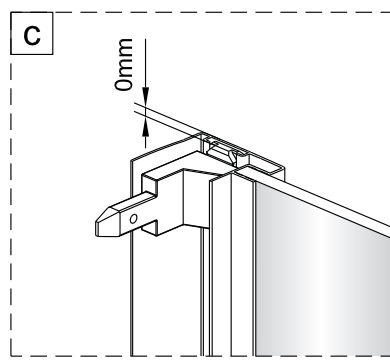
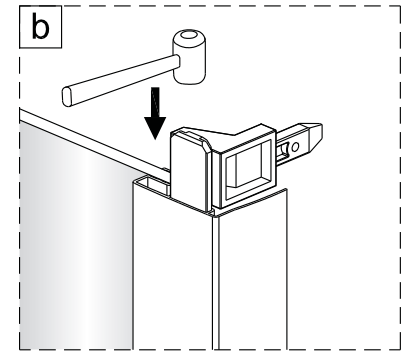
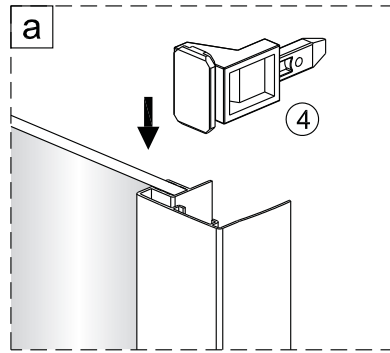
Pose à gauche



	B(mm)
700	669~689
800	769~789
900	869~889



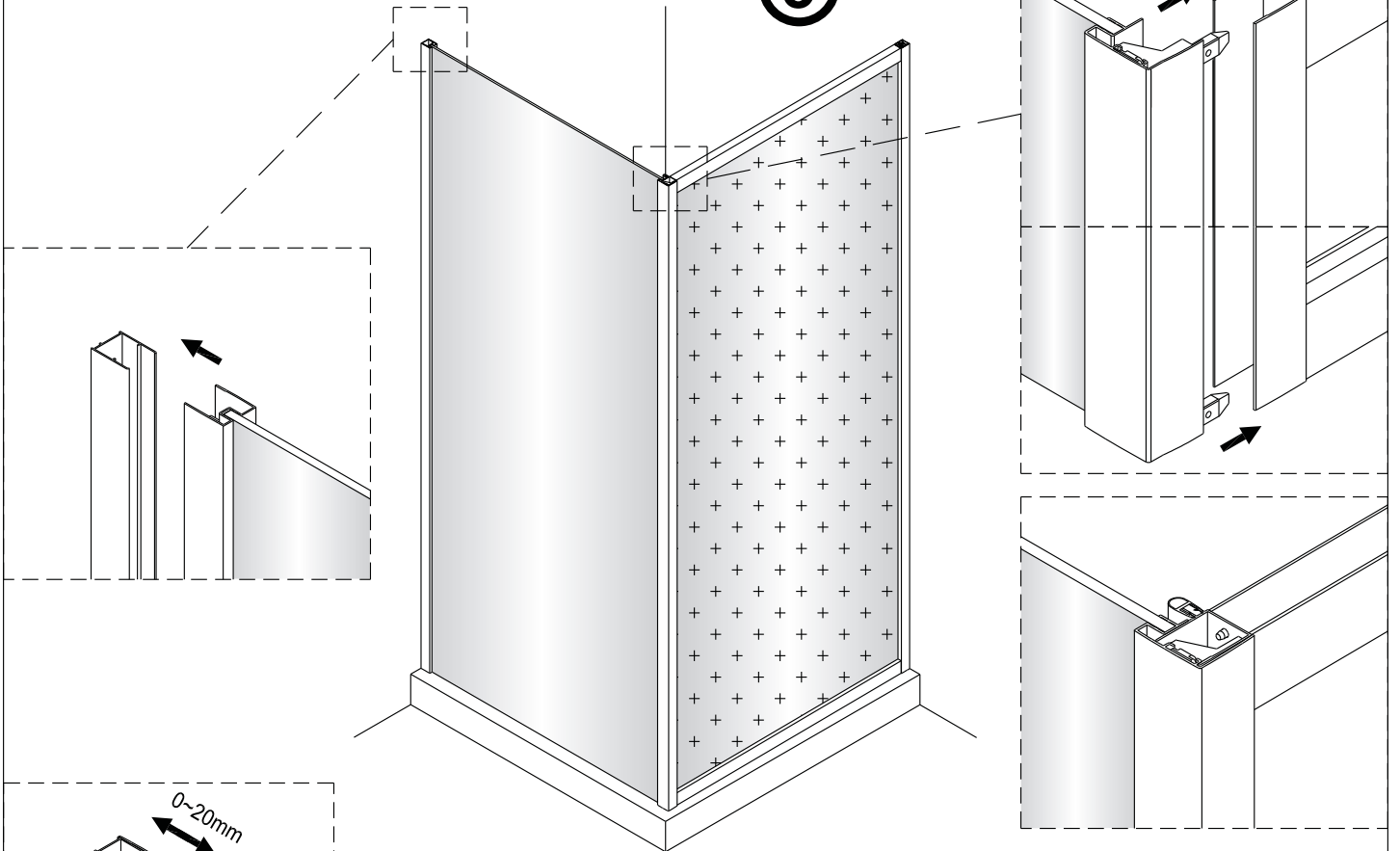
2



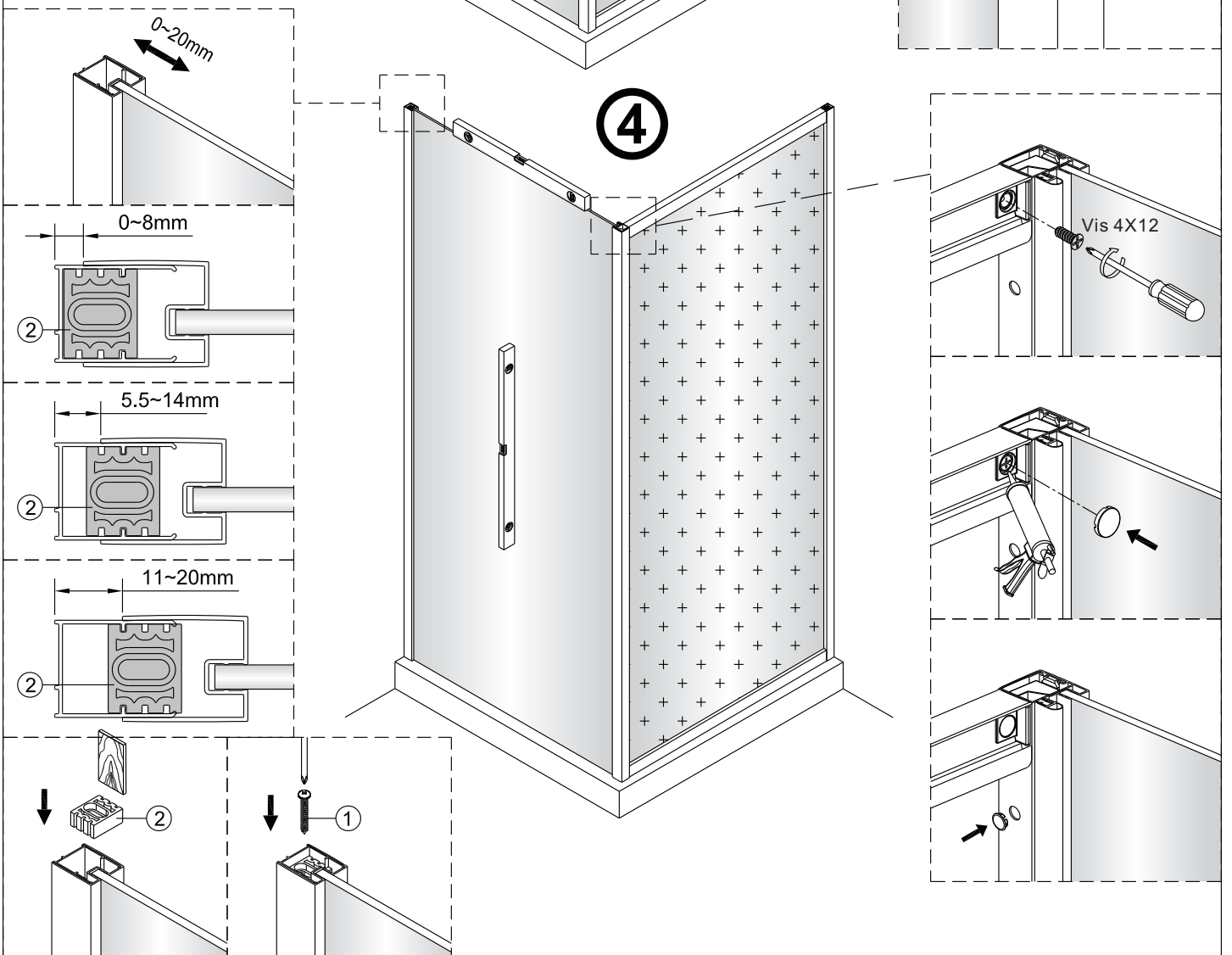
**EASY CLEAN
GLASS**

Verre Net
Ce symbole indique que le traitement doit
se situer à l'intérieur de la douche

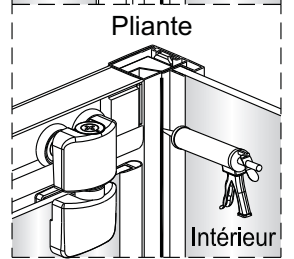
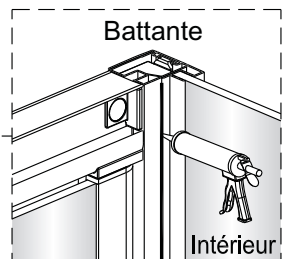
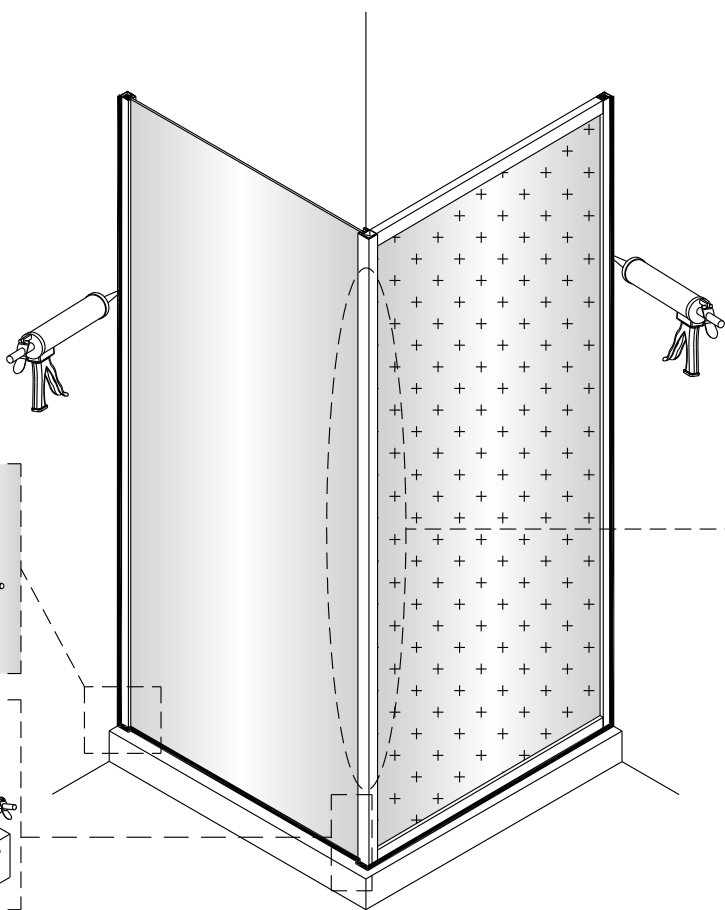
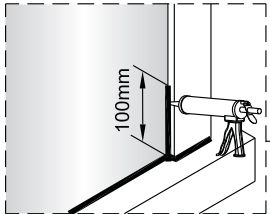
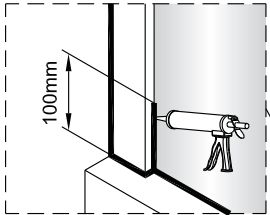
3



4



5



CONDITIONS DE GARANTIE : Reportez-vous au livret de garantie Lapeyre, disponible aussi sur le site www.lapeyre.fr

LAPEYRE SA

Les miroirs, 18 avenue d'Alsace

92400 Courbevoie RCS Nanterre n°542 020 862

Service Clients : BP 149 93300 Aubervilliers Cedex