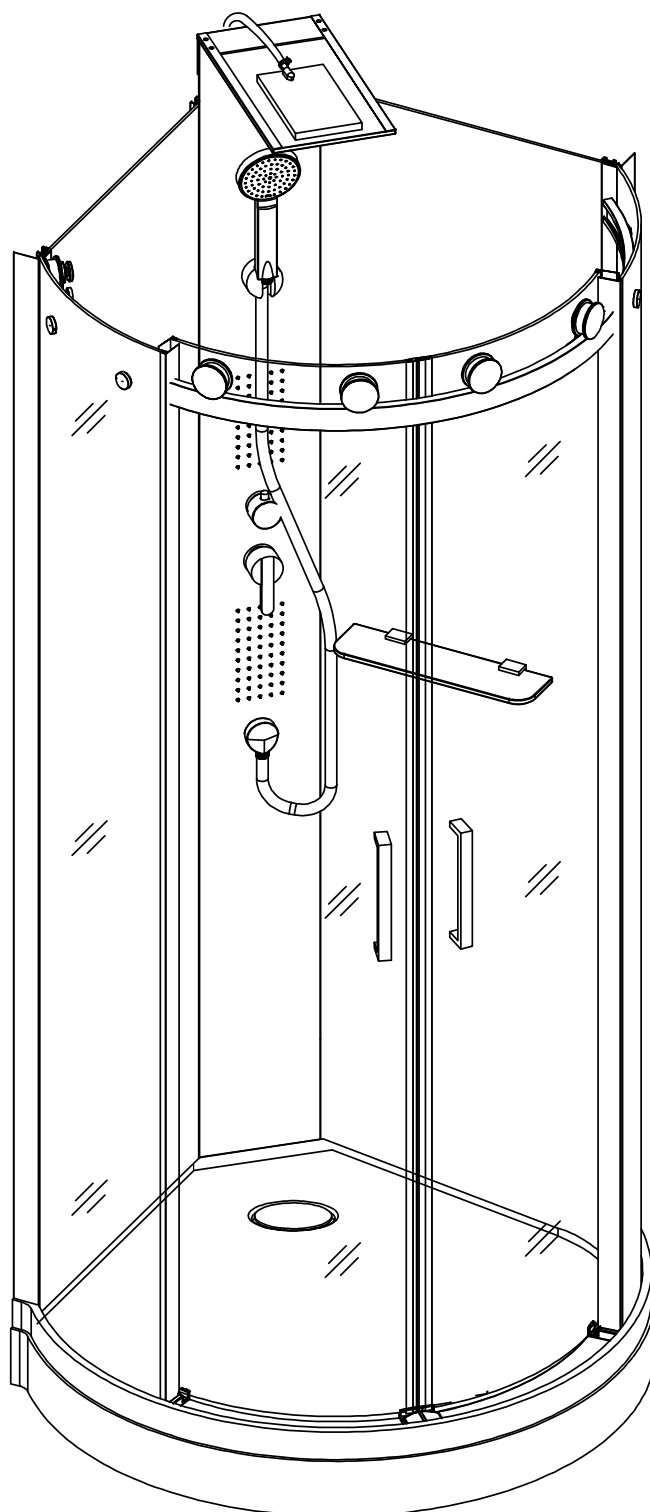
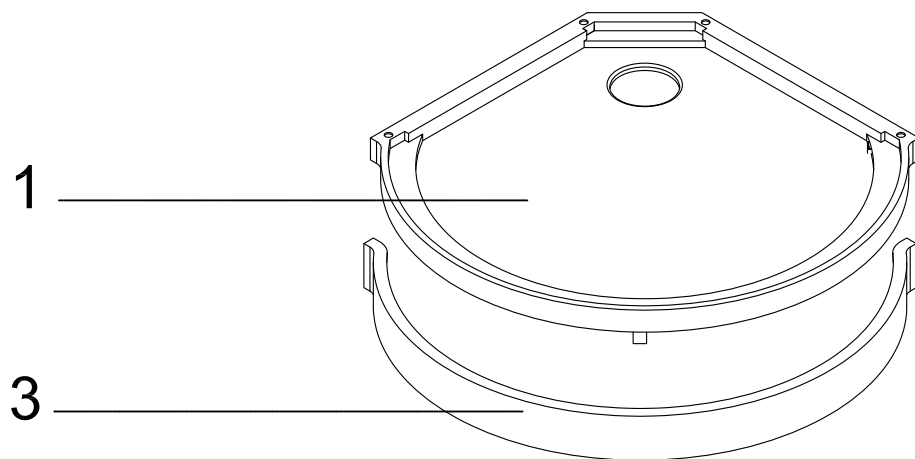
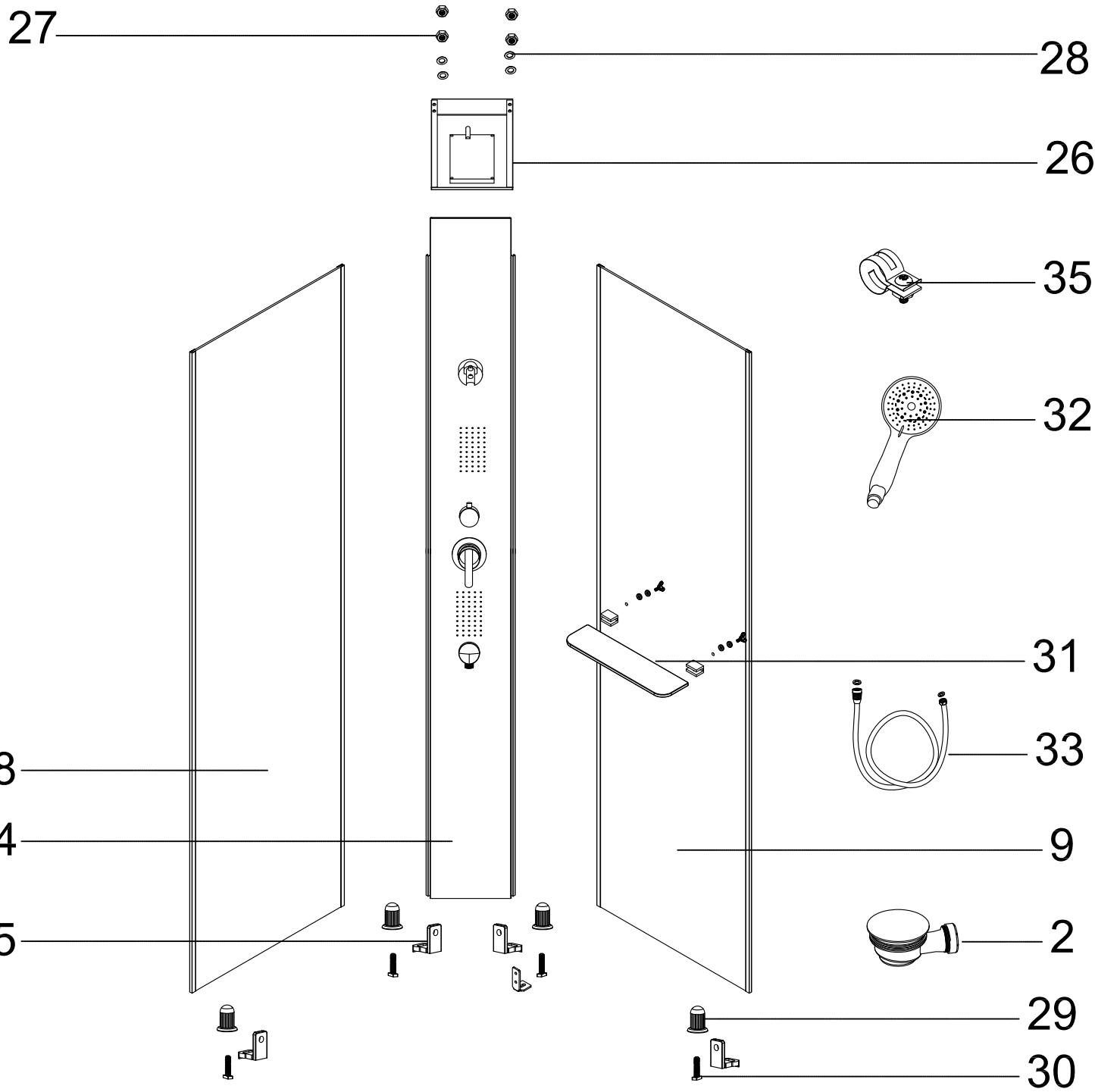
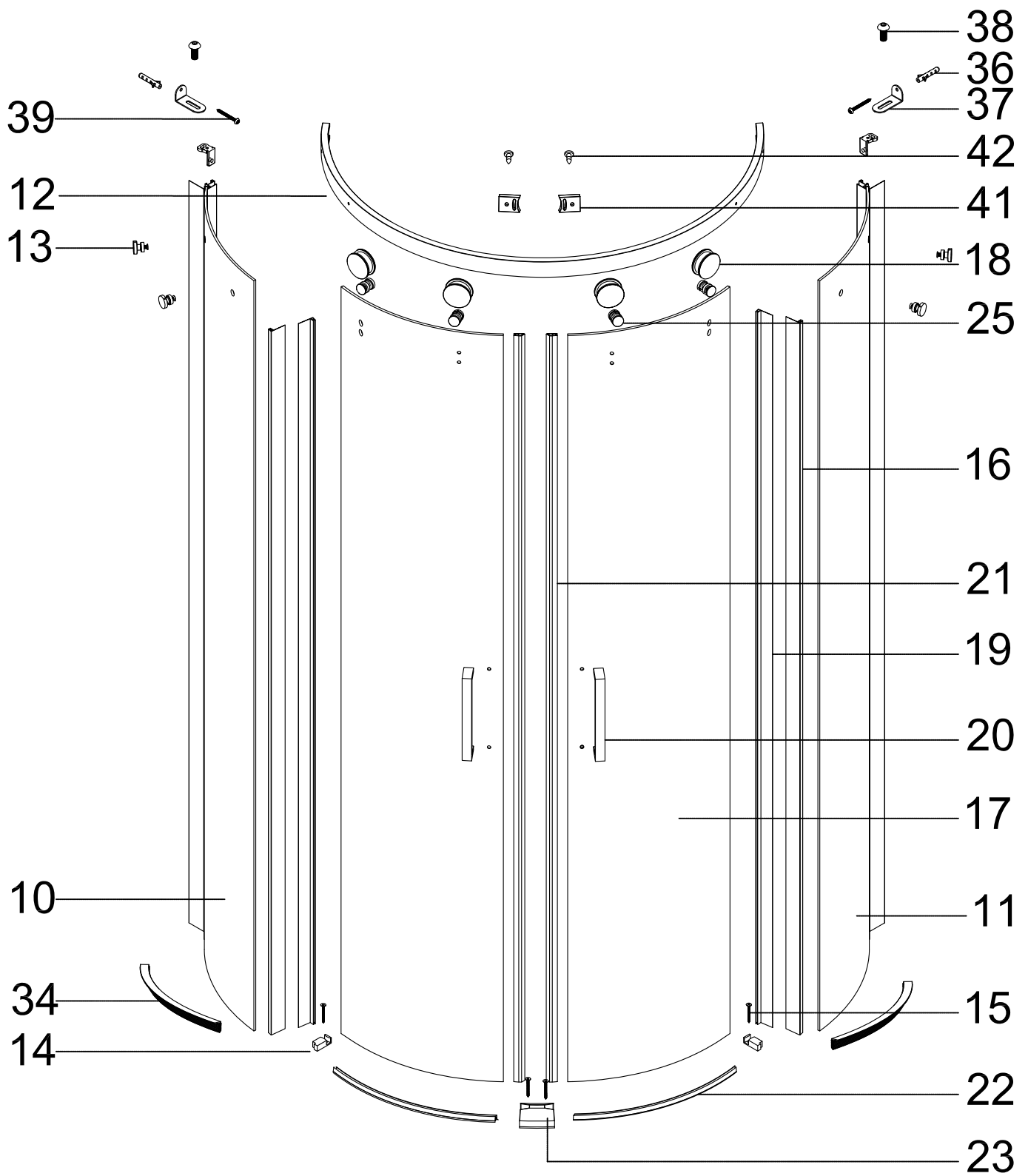
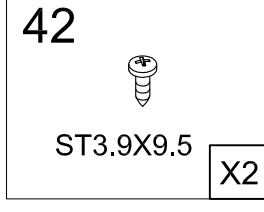
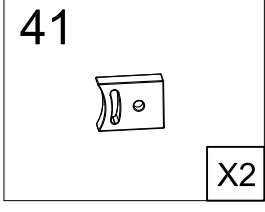
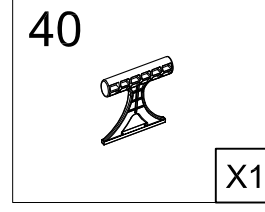
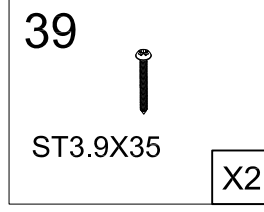
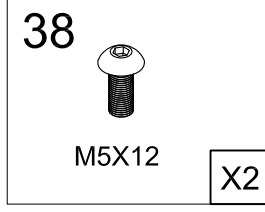
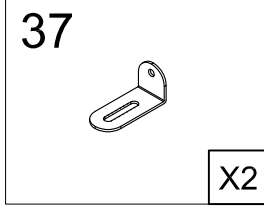
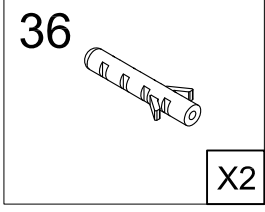
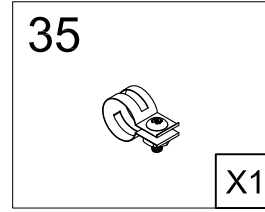
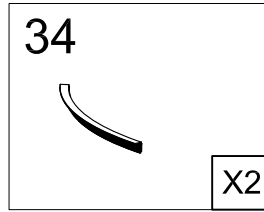
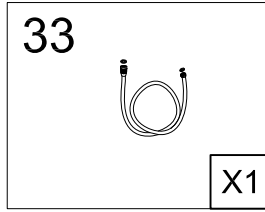
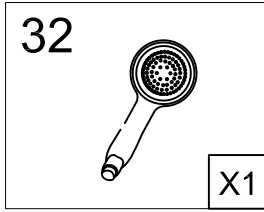
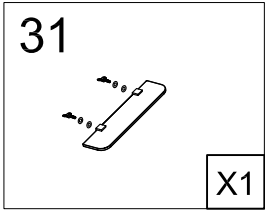
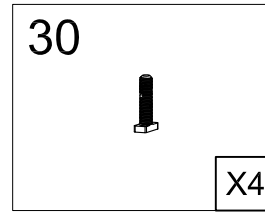
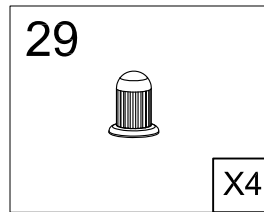
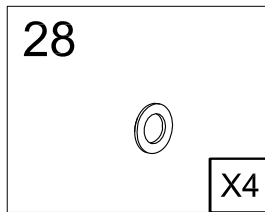
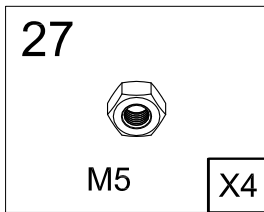
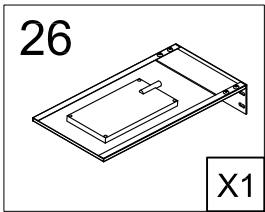
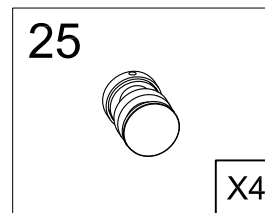
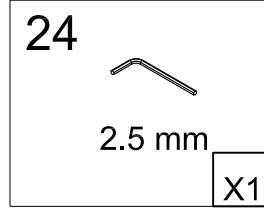
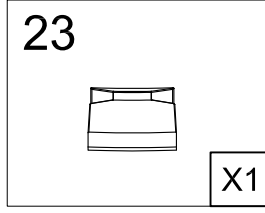
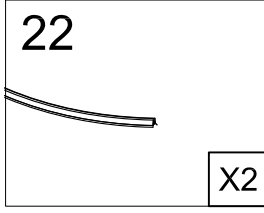
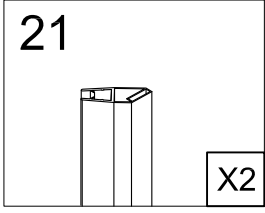
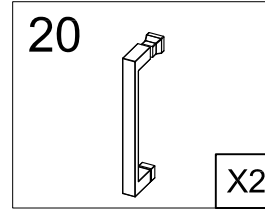
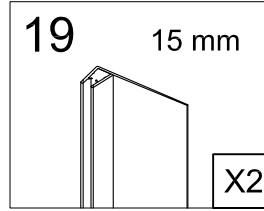
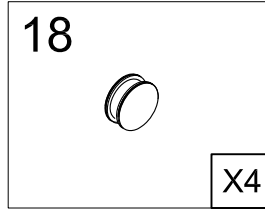
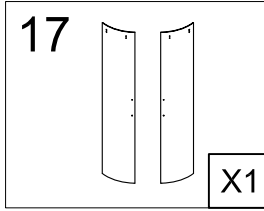
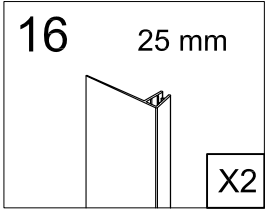
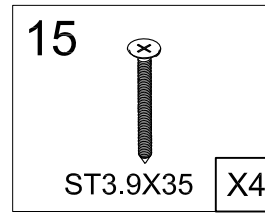
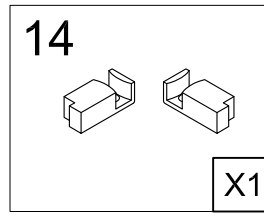
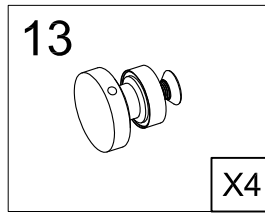
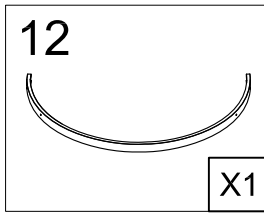
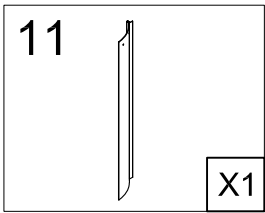
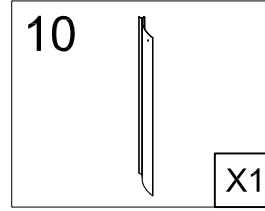
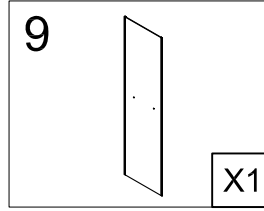
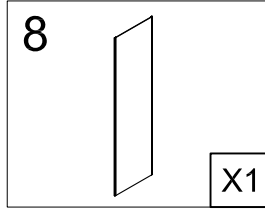
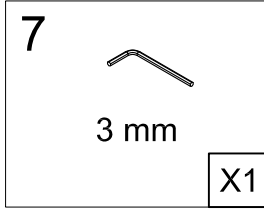
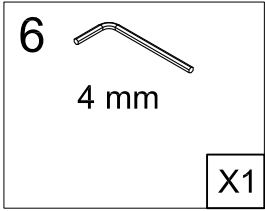
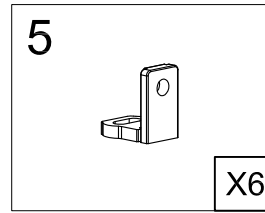
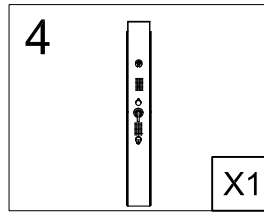
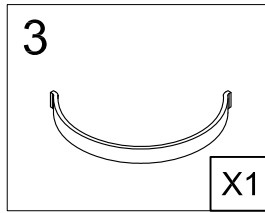
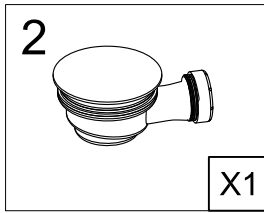
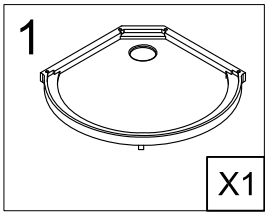
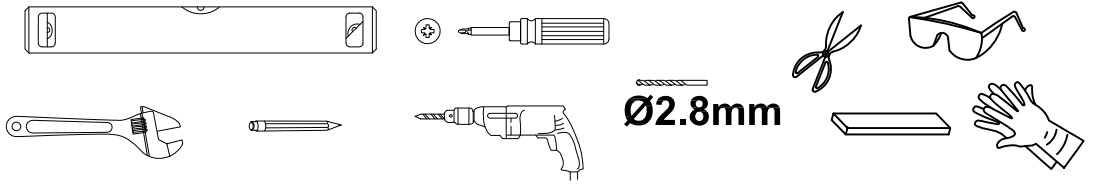
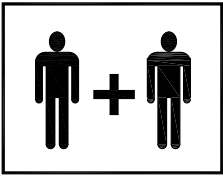


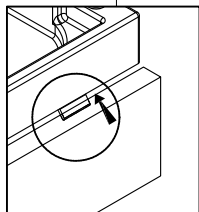
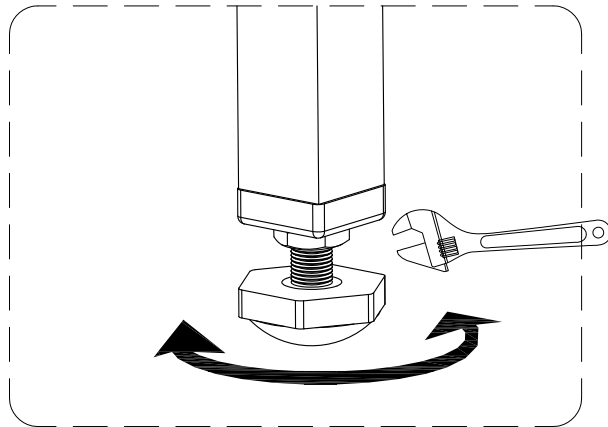
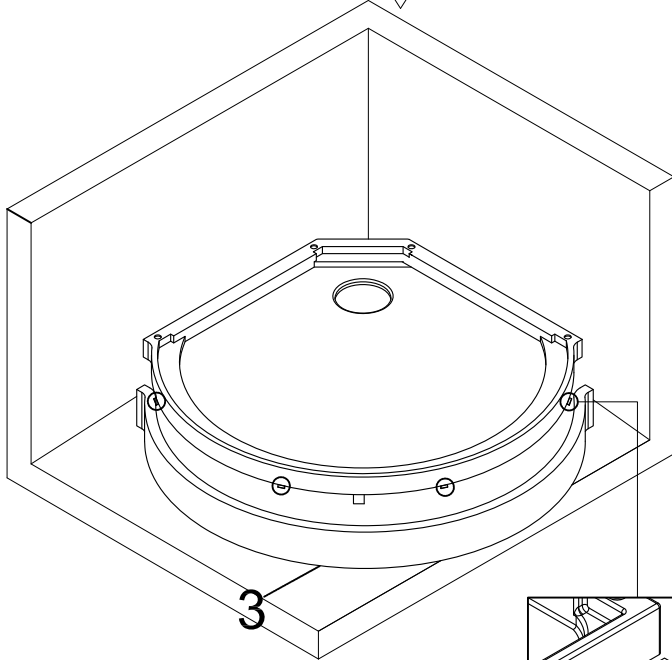
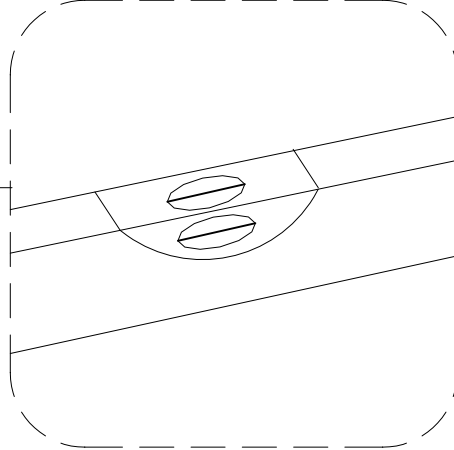
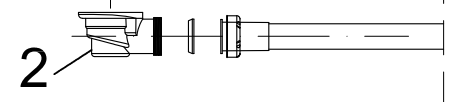
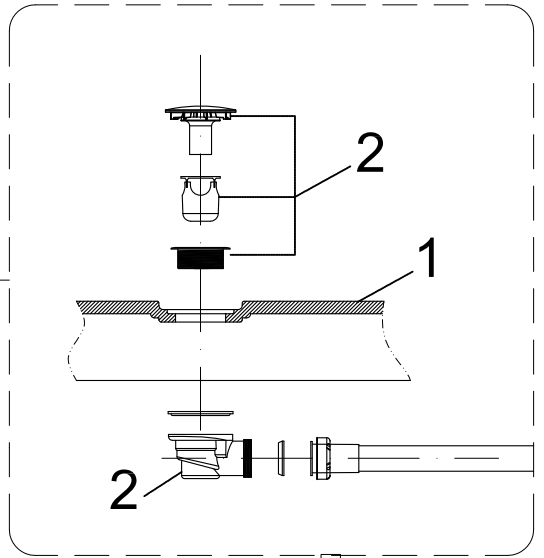
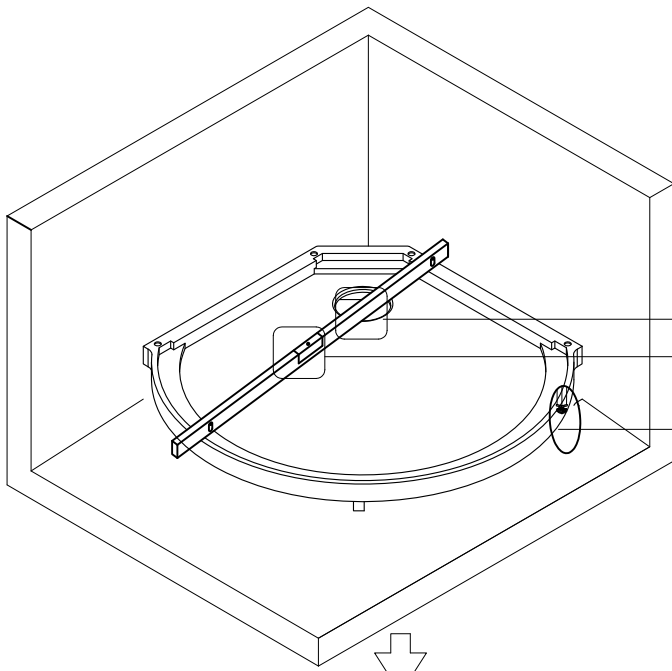
**CABINE DE DOUCHE VILLA**  
**1/4C 90 H.220**  
**Réf: 1243897**

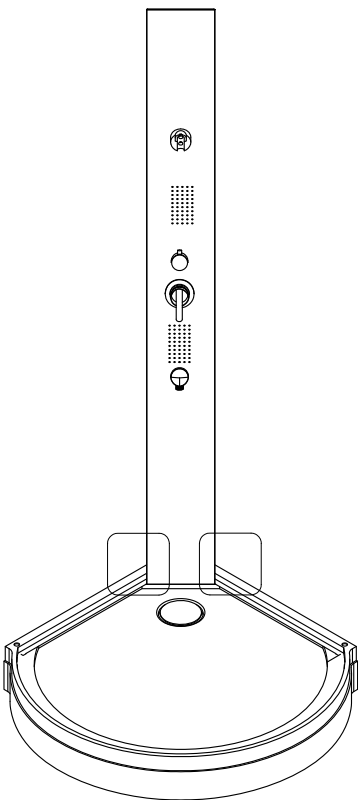
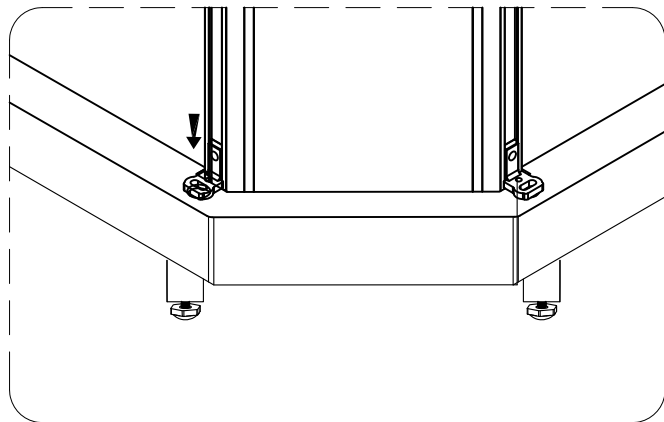
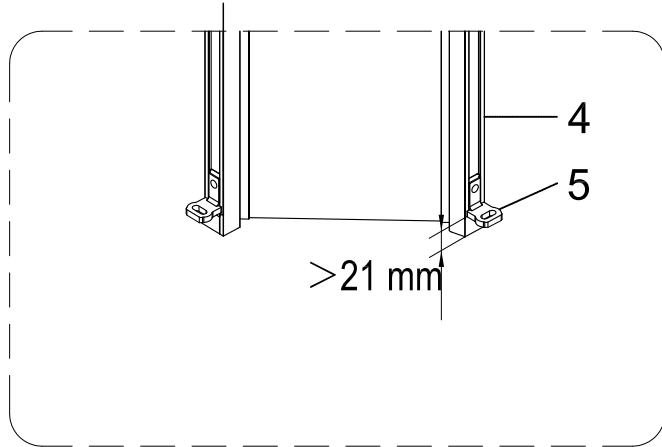
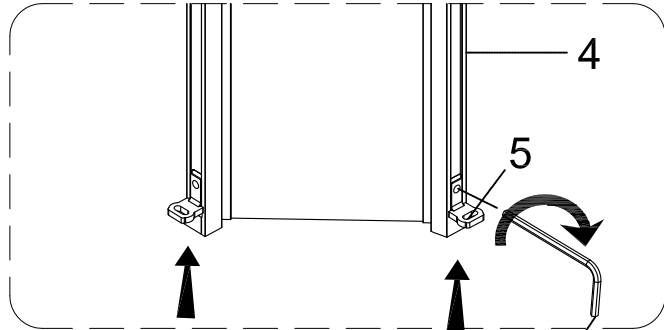
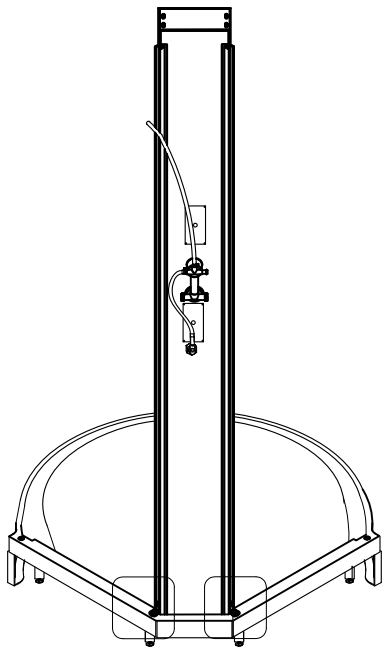


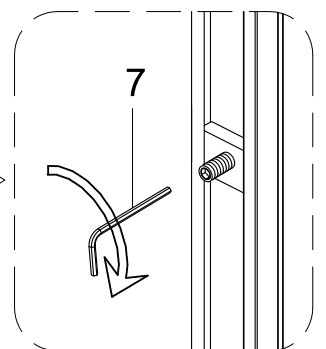
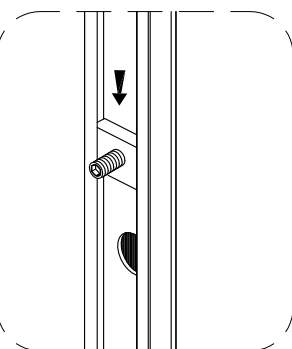
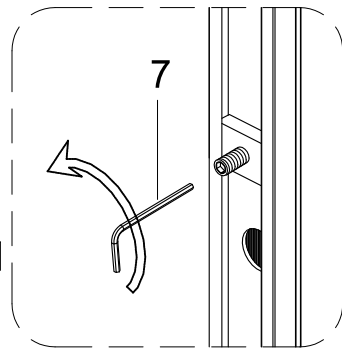
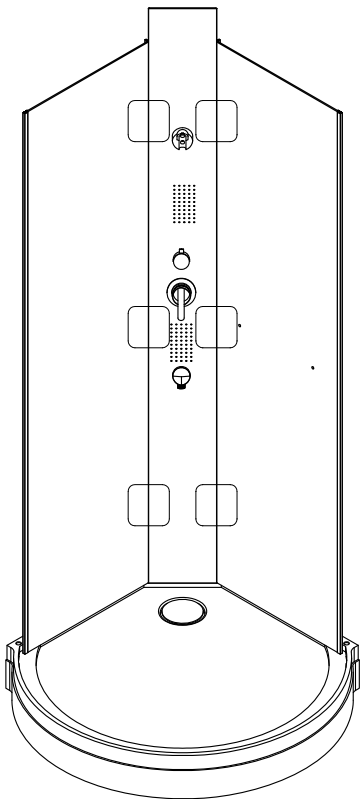
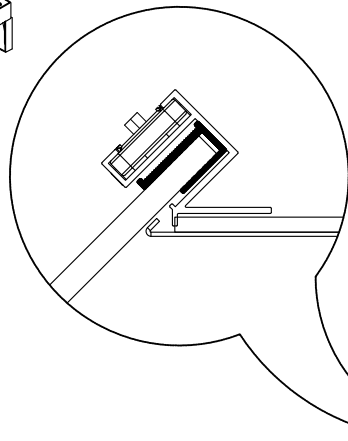
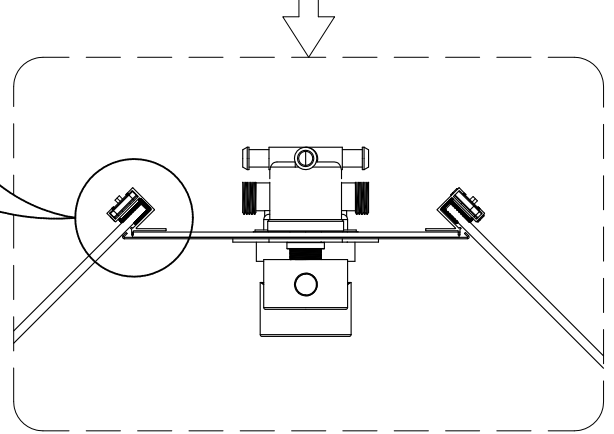
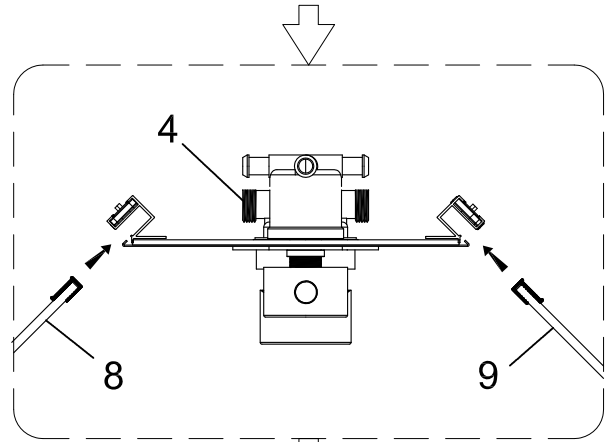
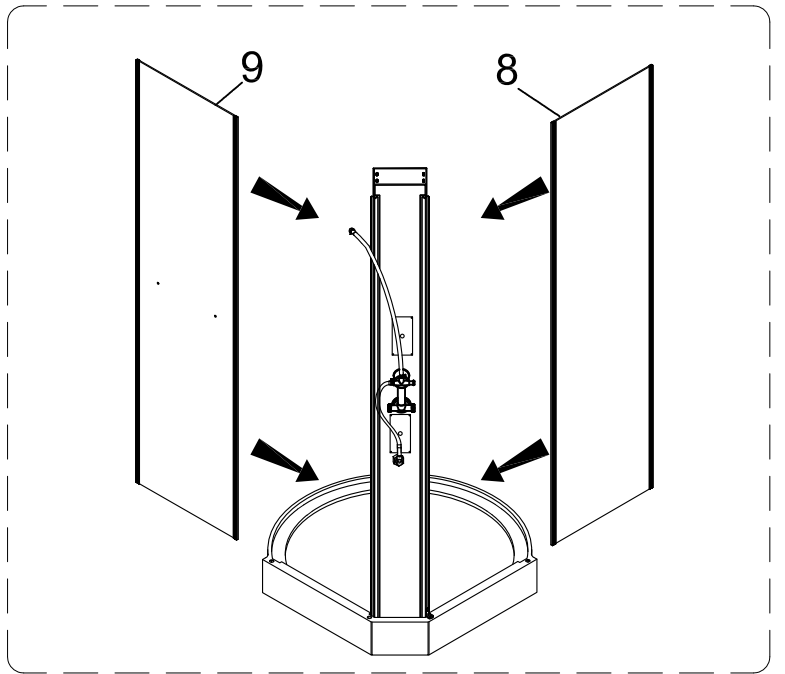
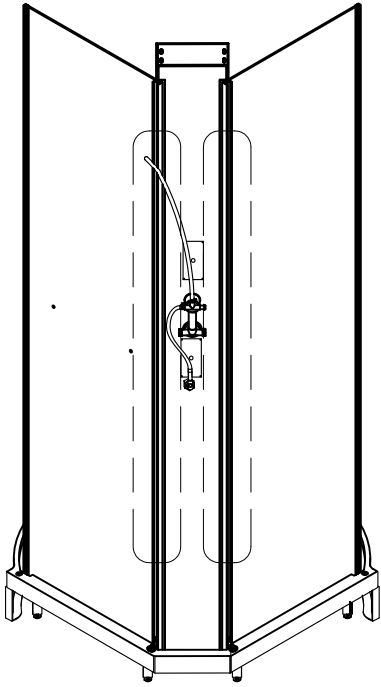


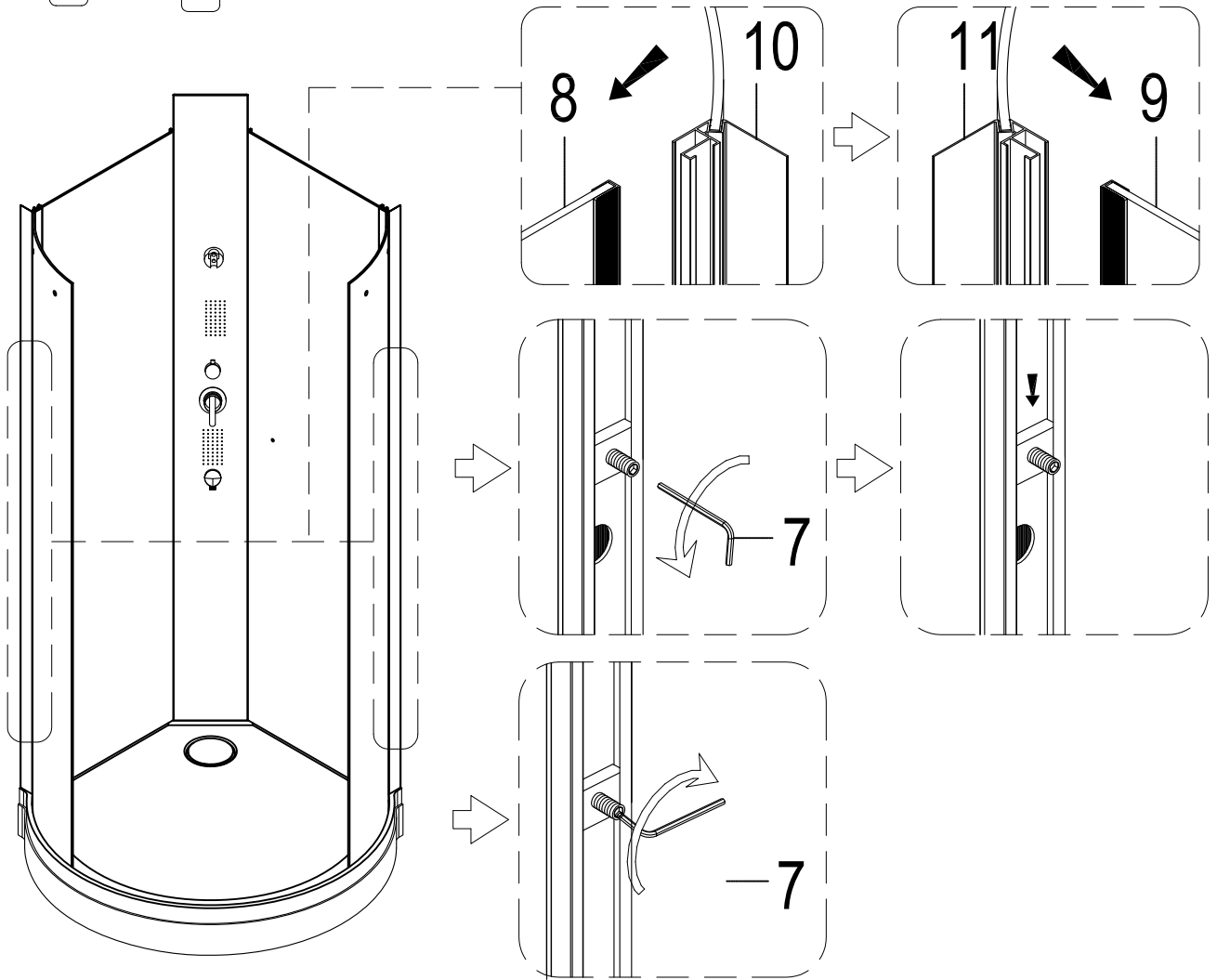
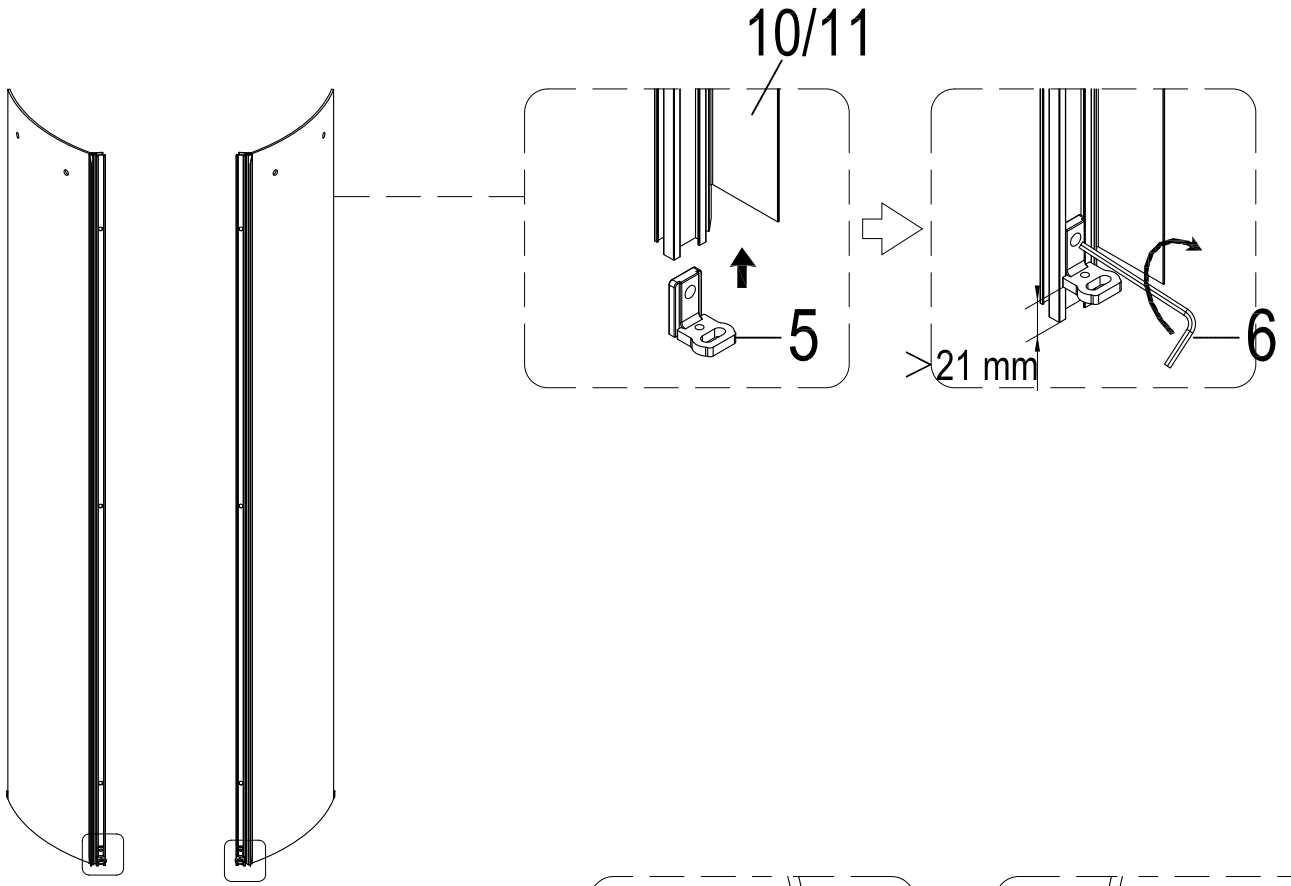




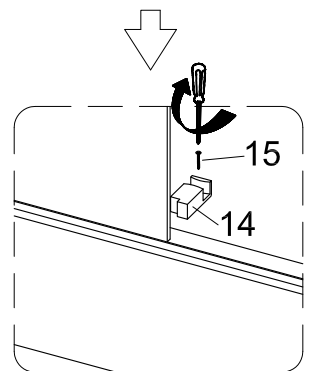
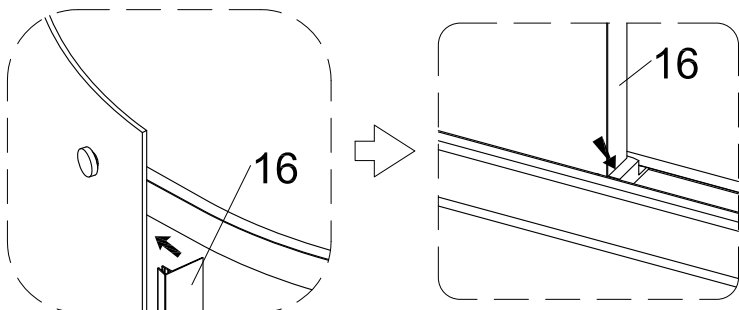
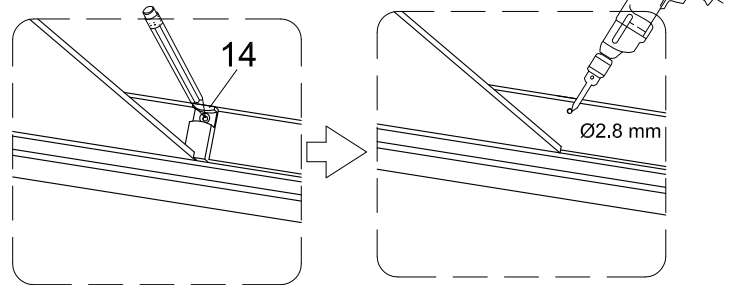
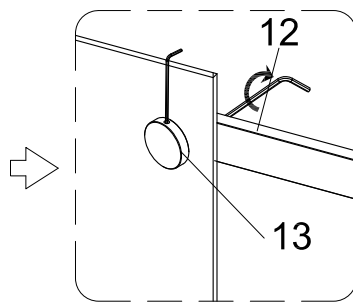
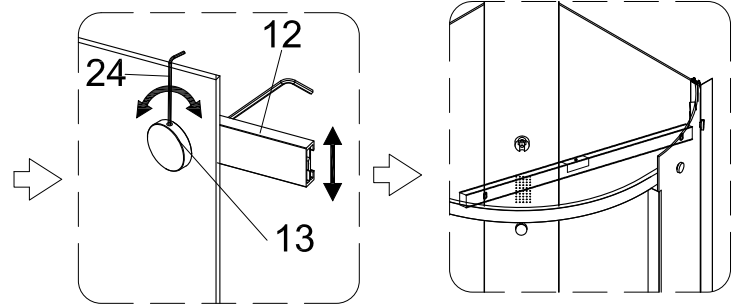
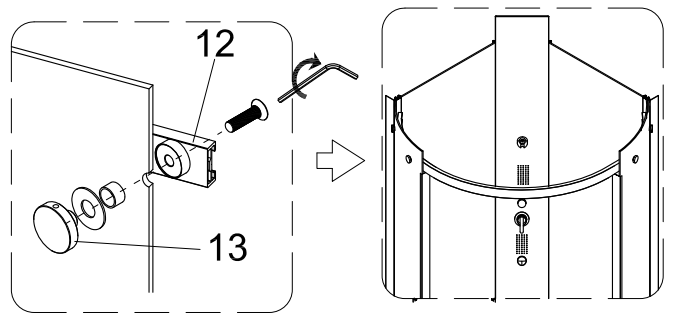
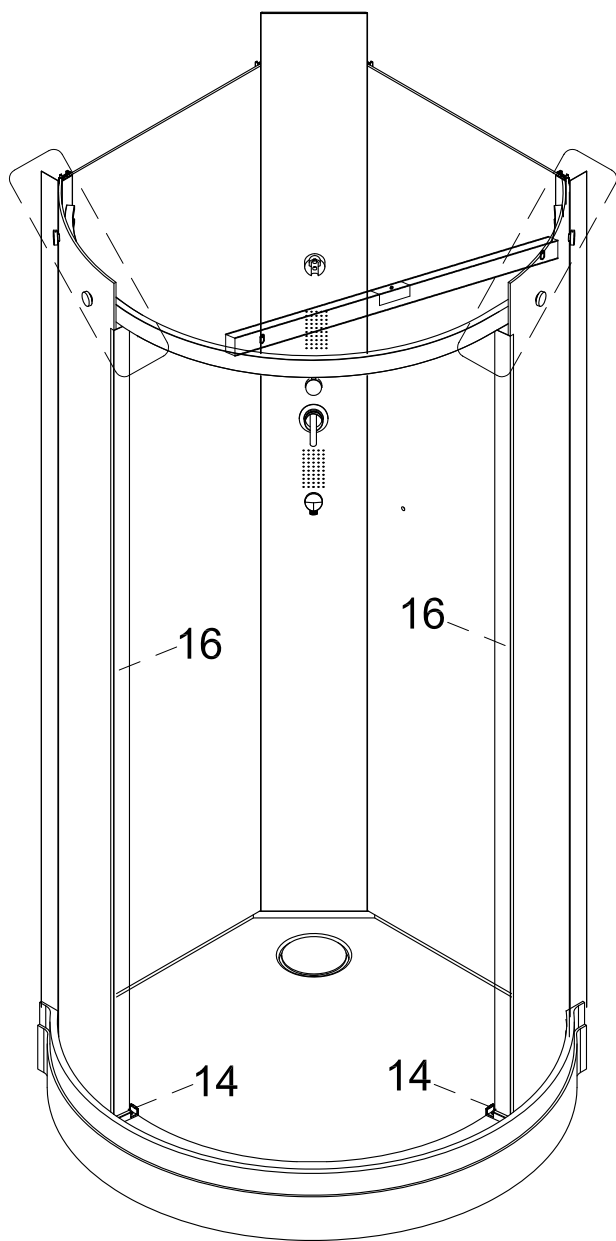


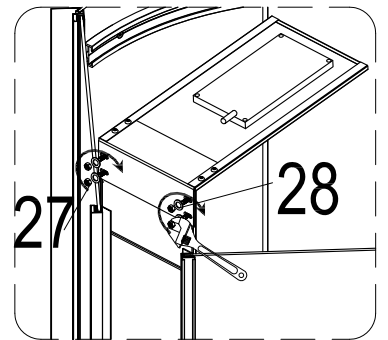
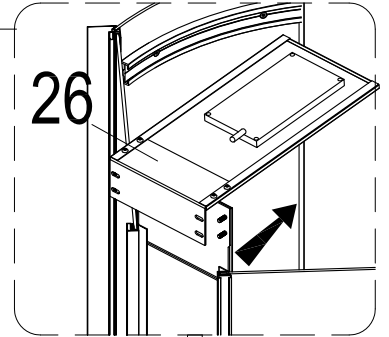
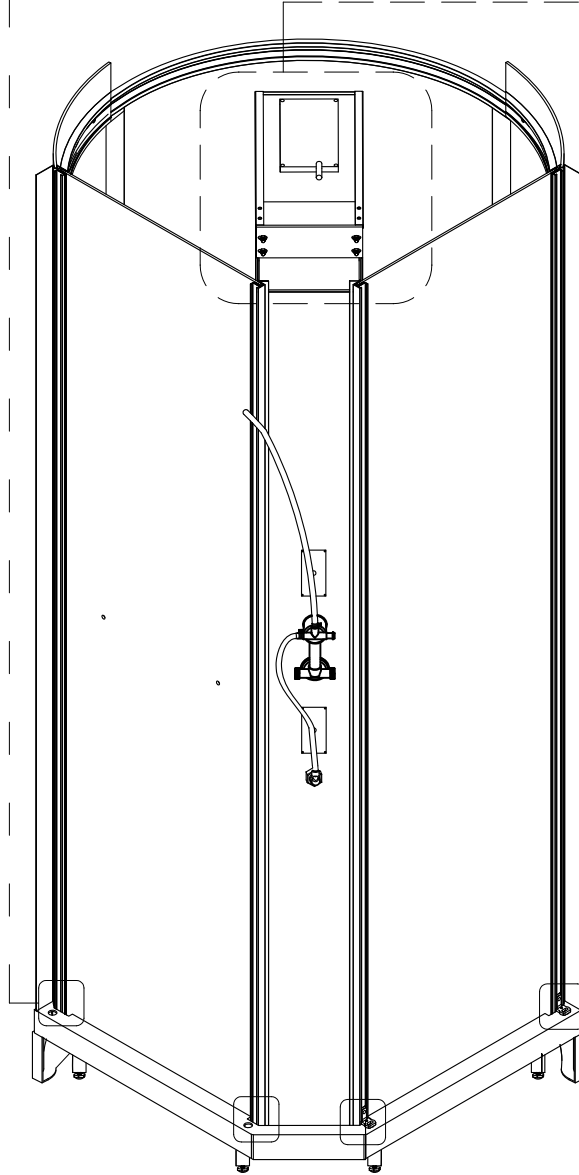
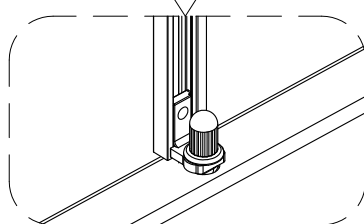
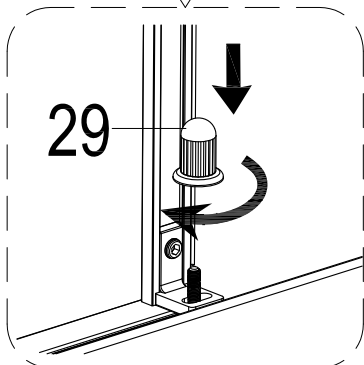
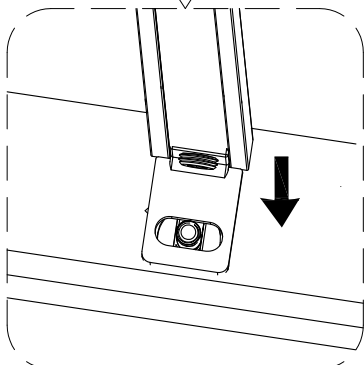
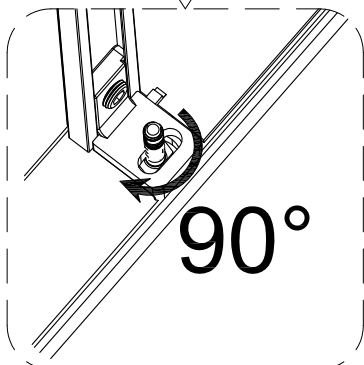
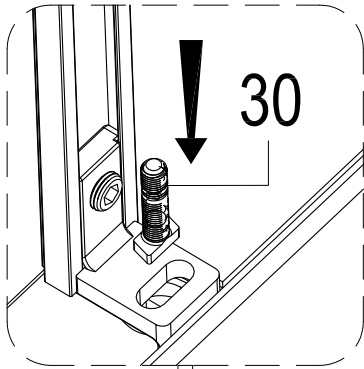


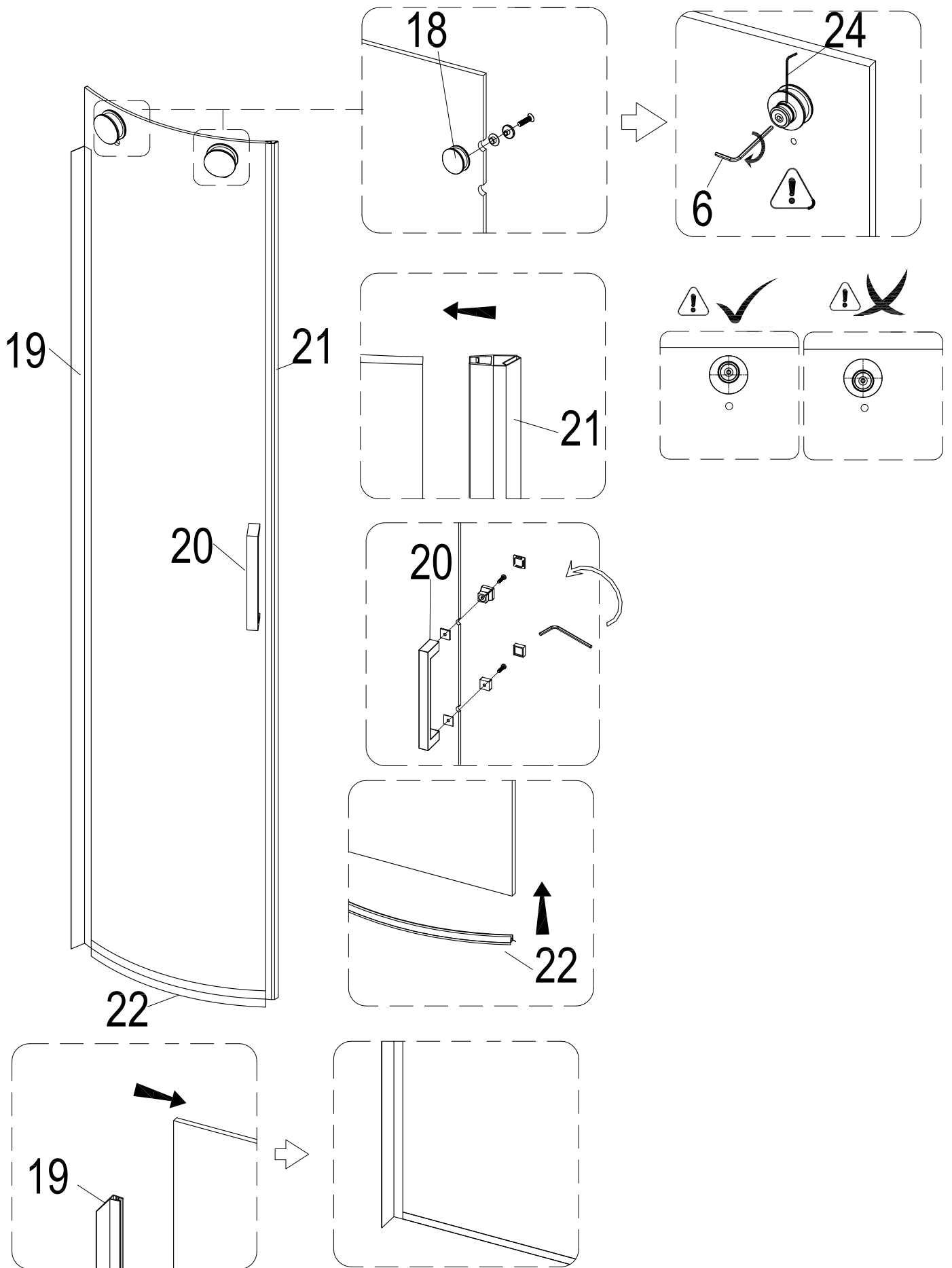


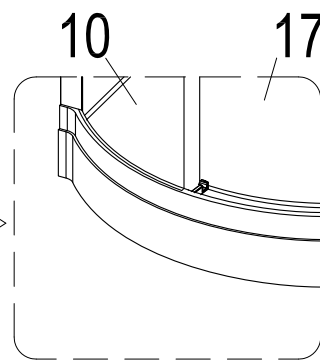
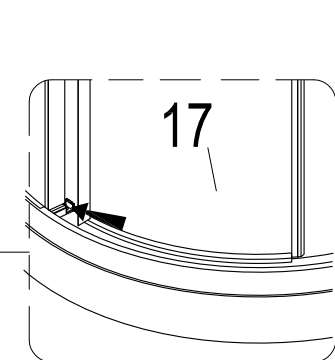
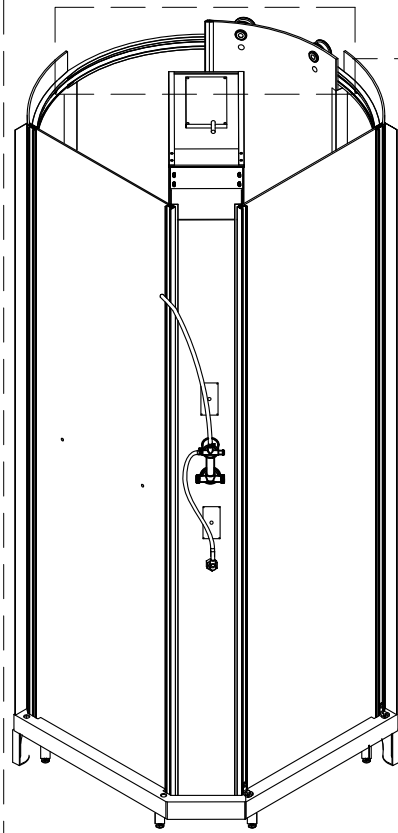
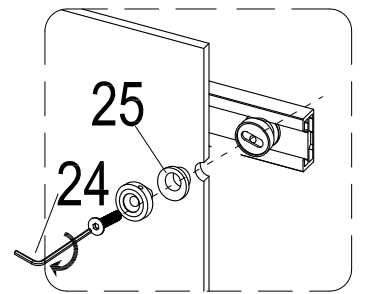
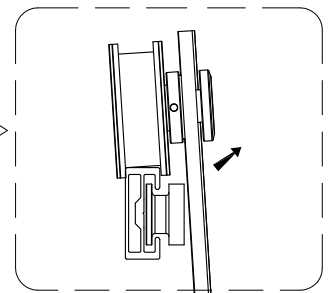
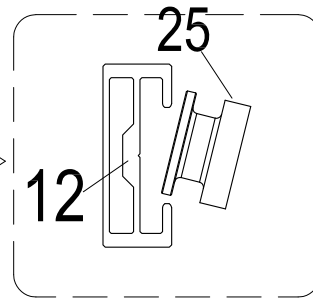
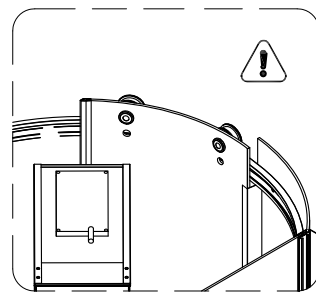
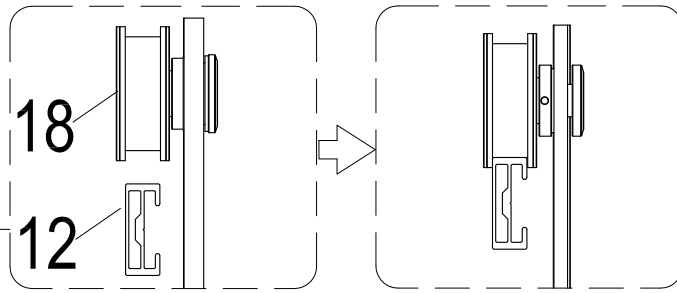
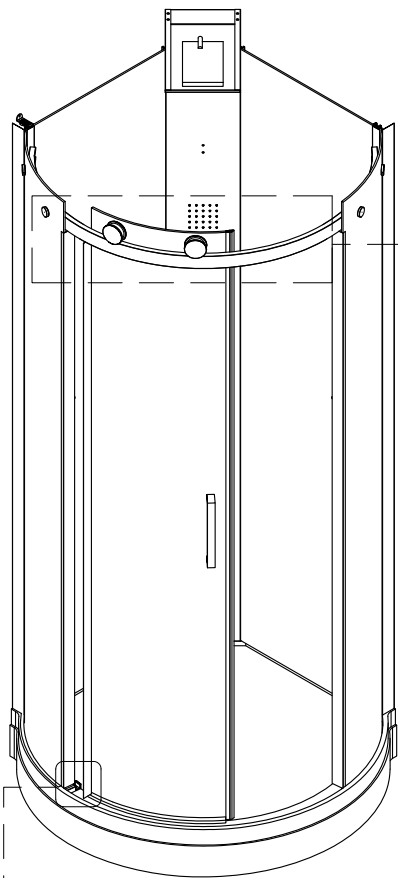


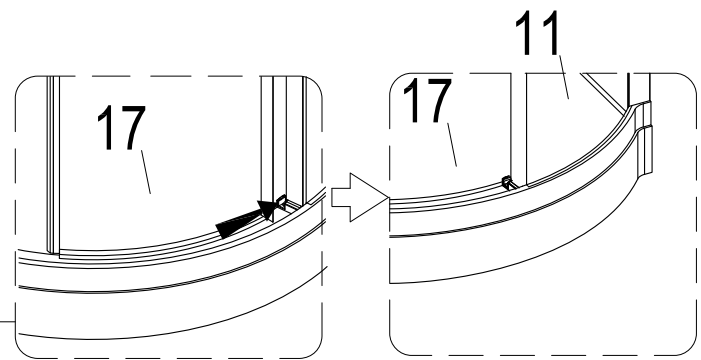
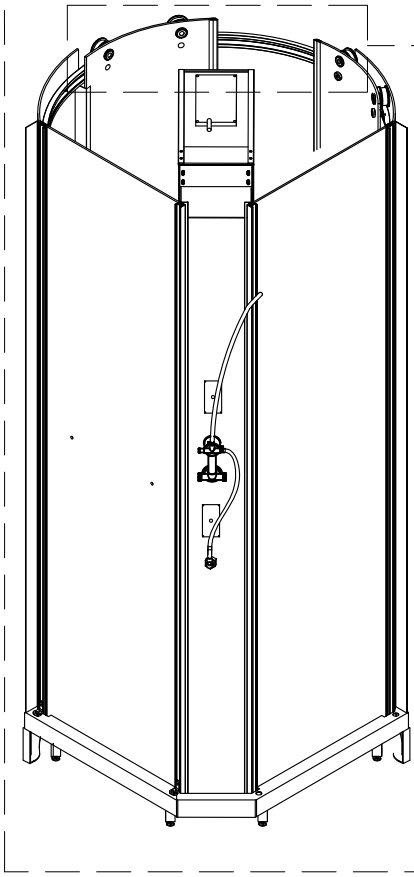
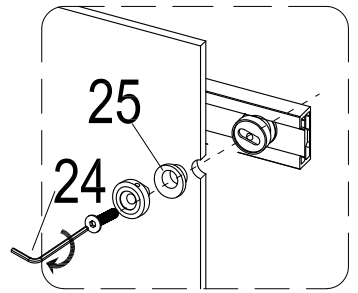
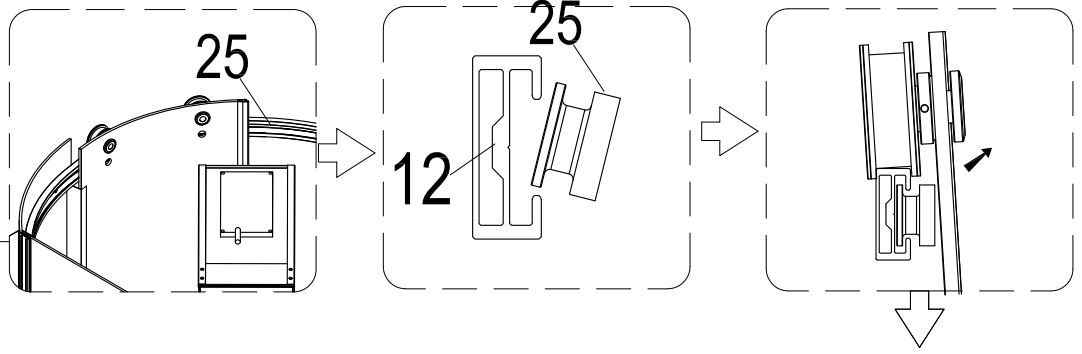
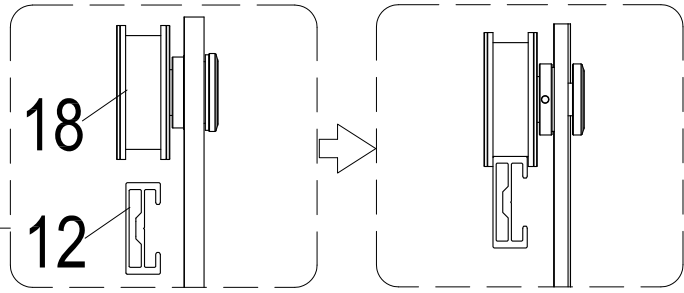
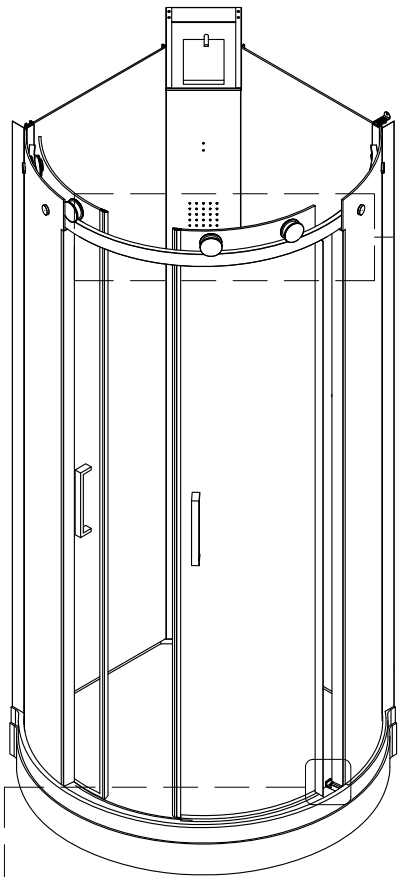


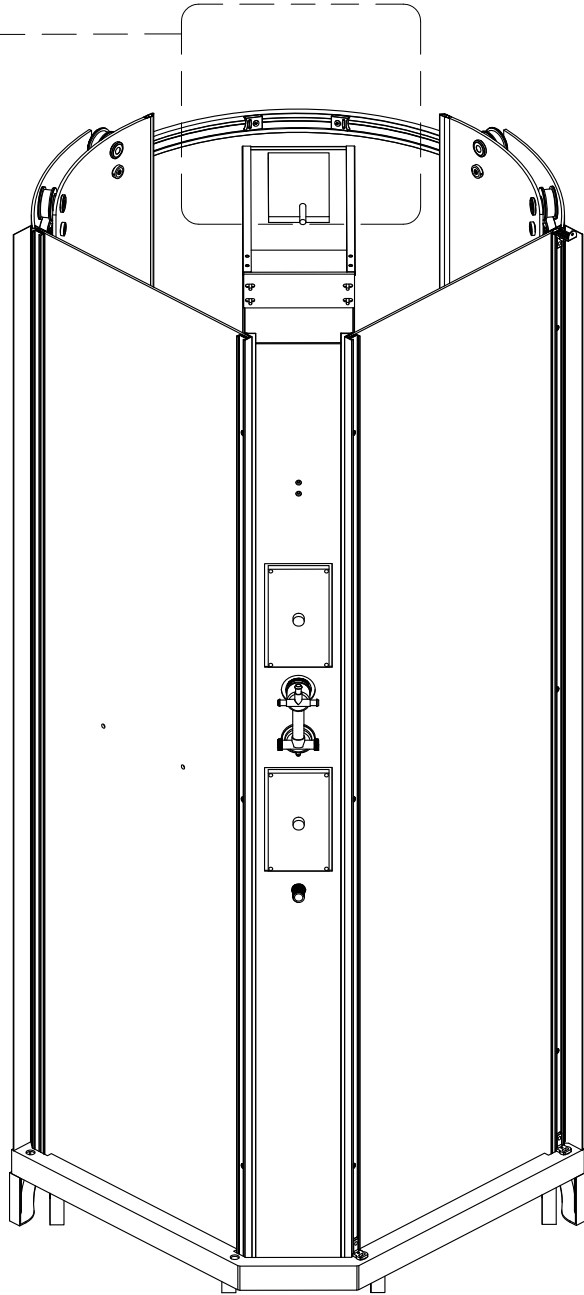
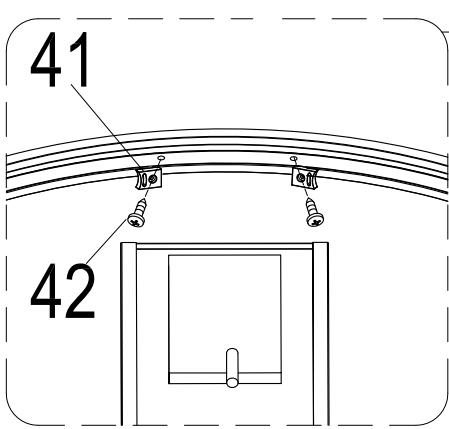


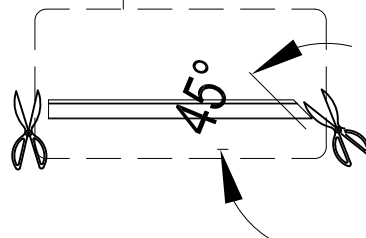
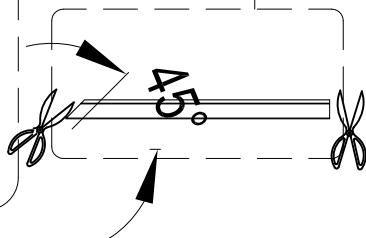
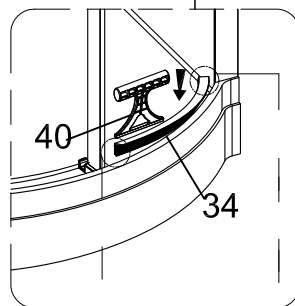
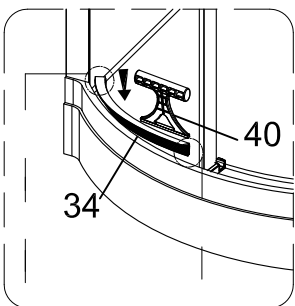
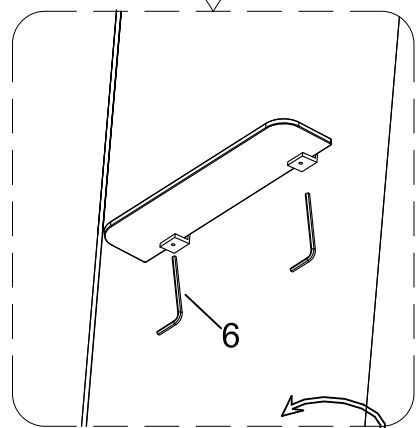
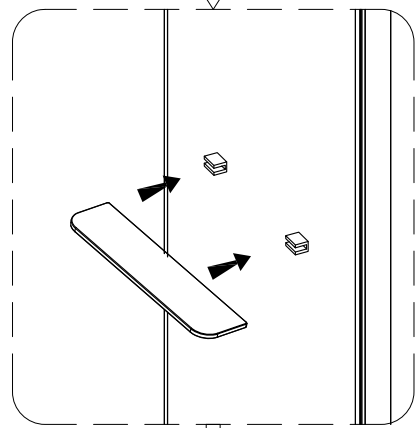
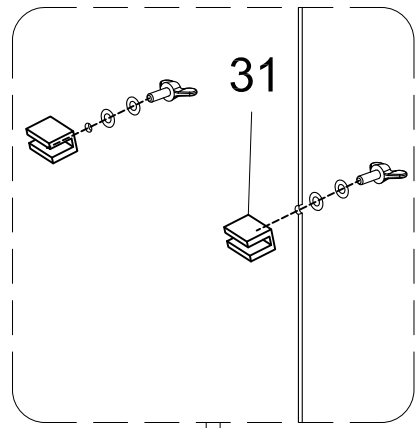
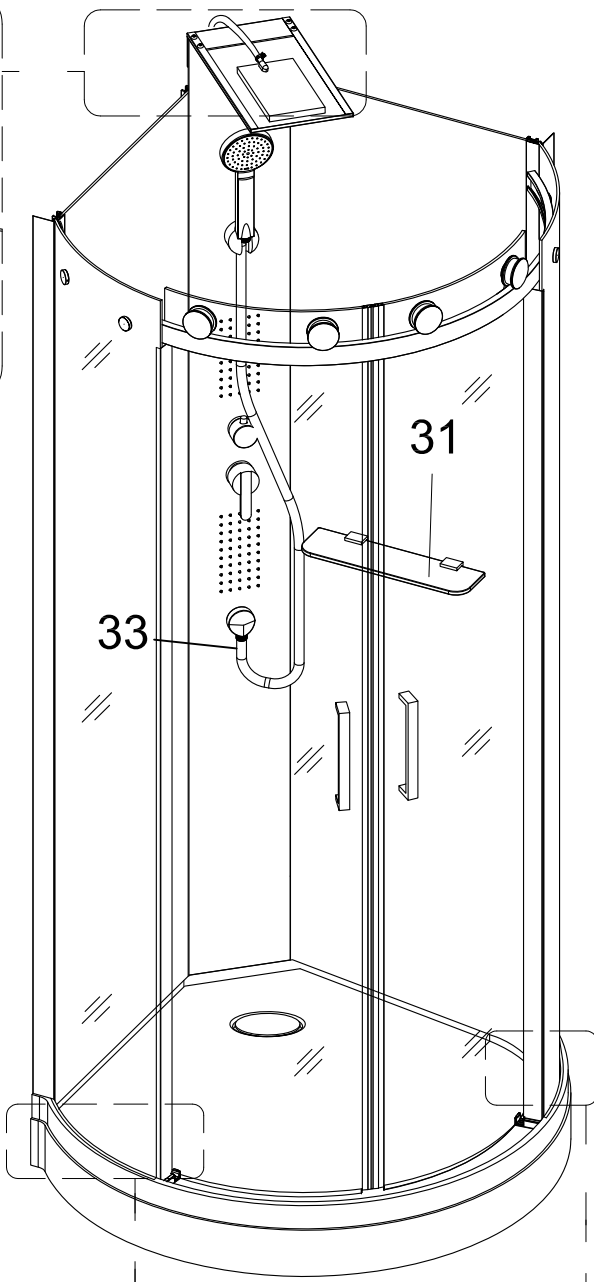
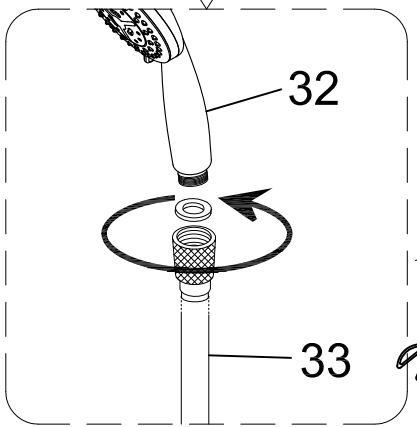
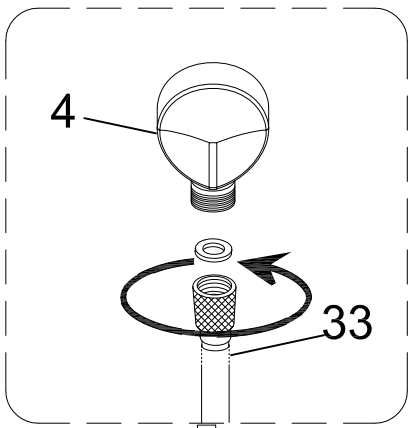
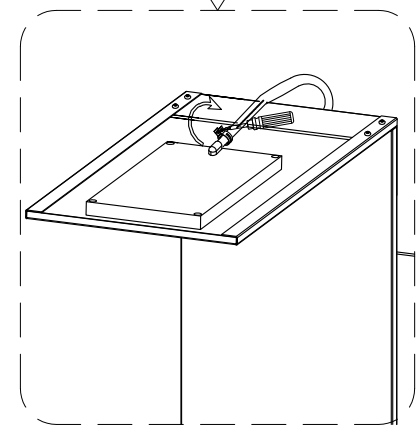
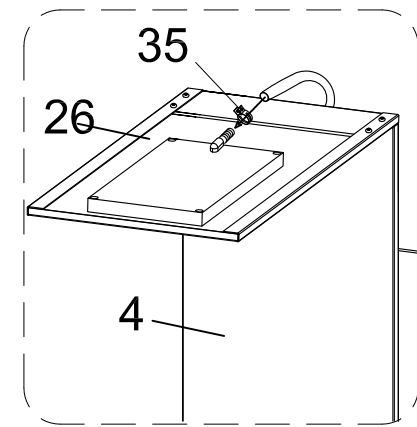


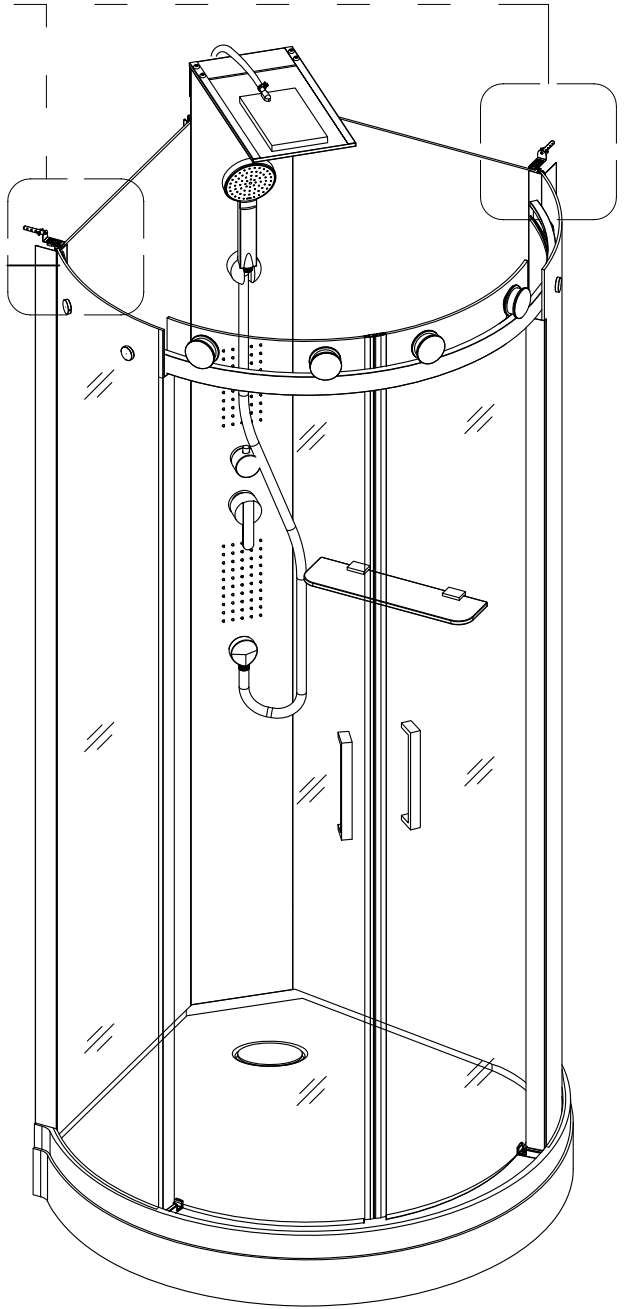
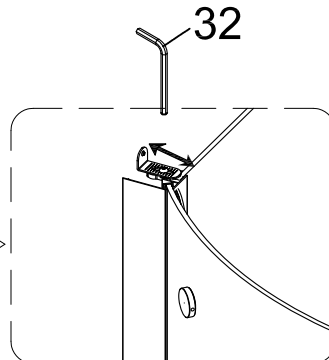
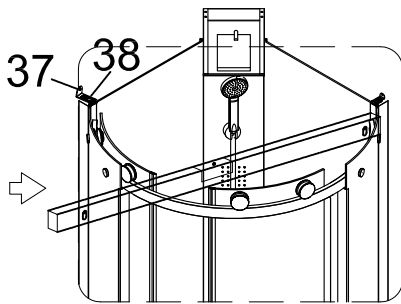
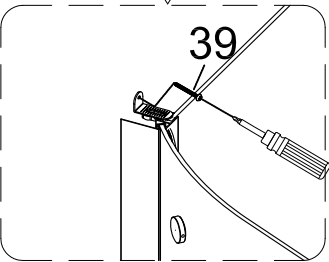
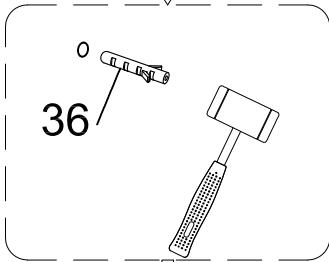
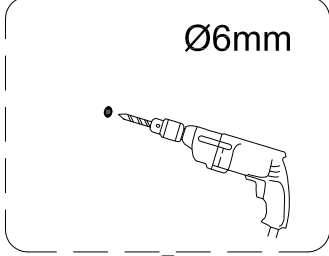
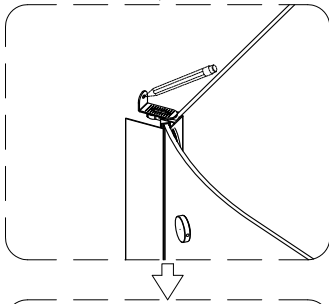
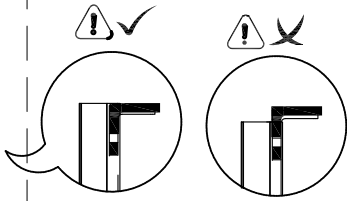
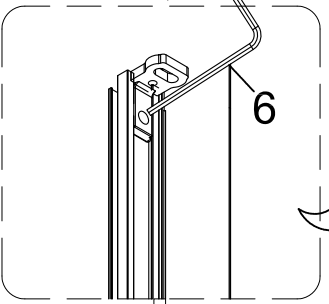
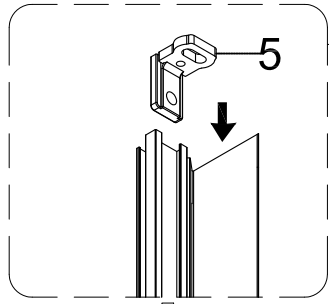




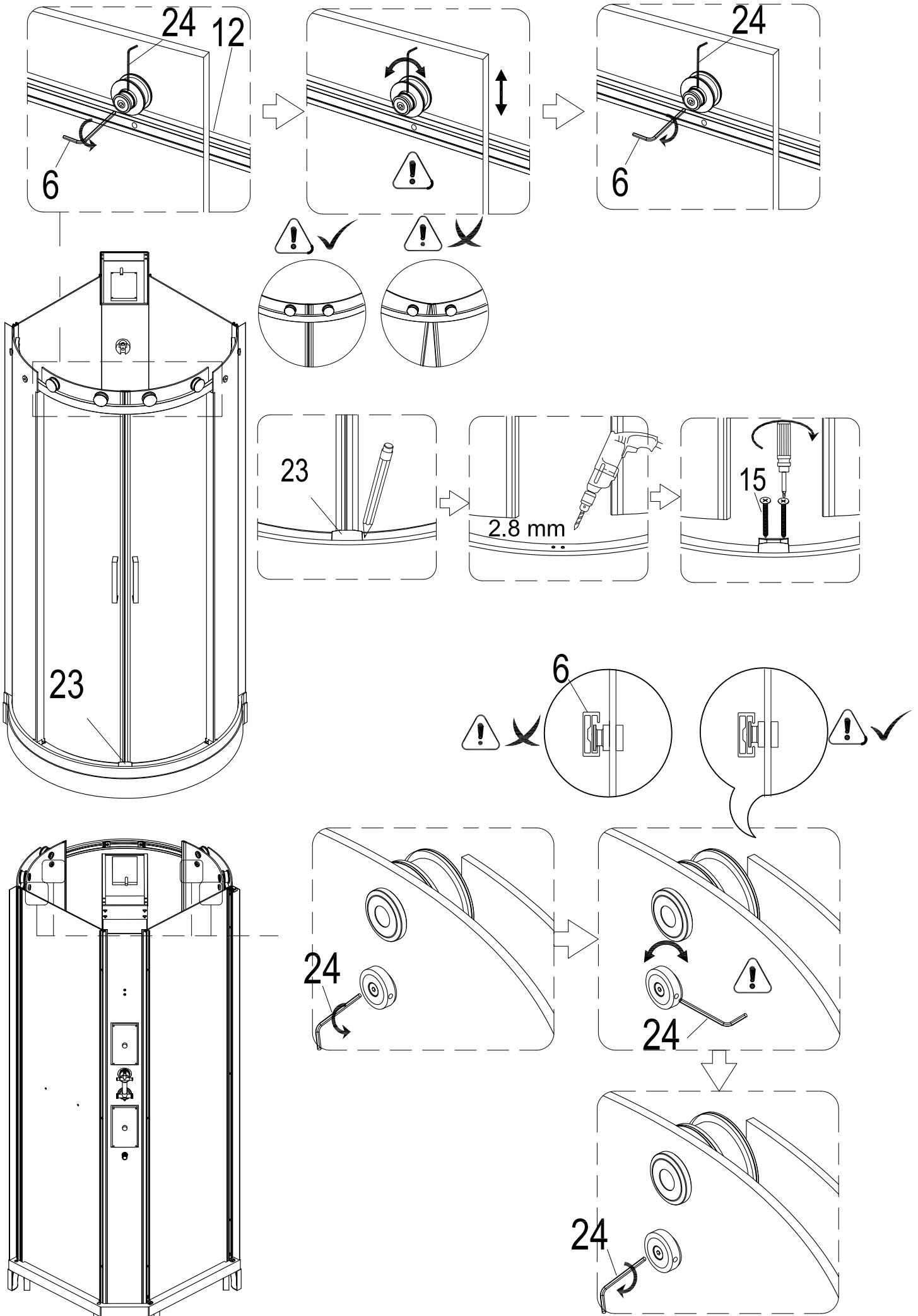




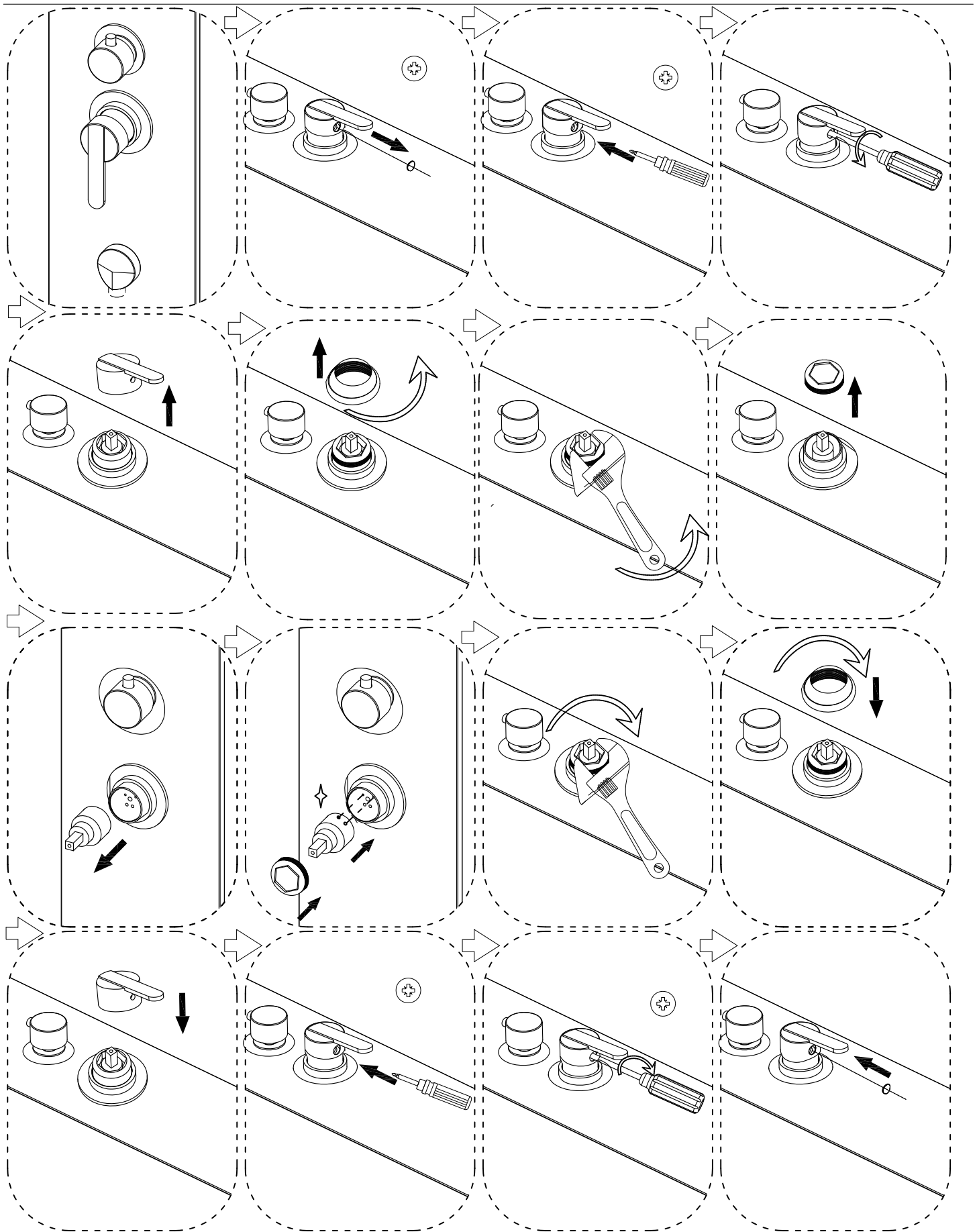
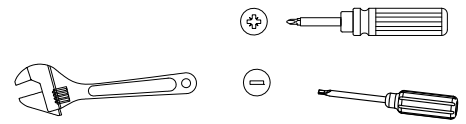




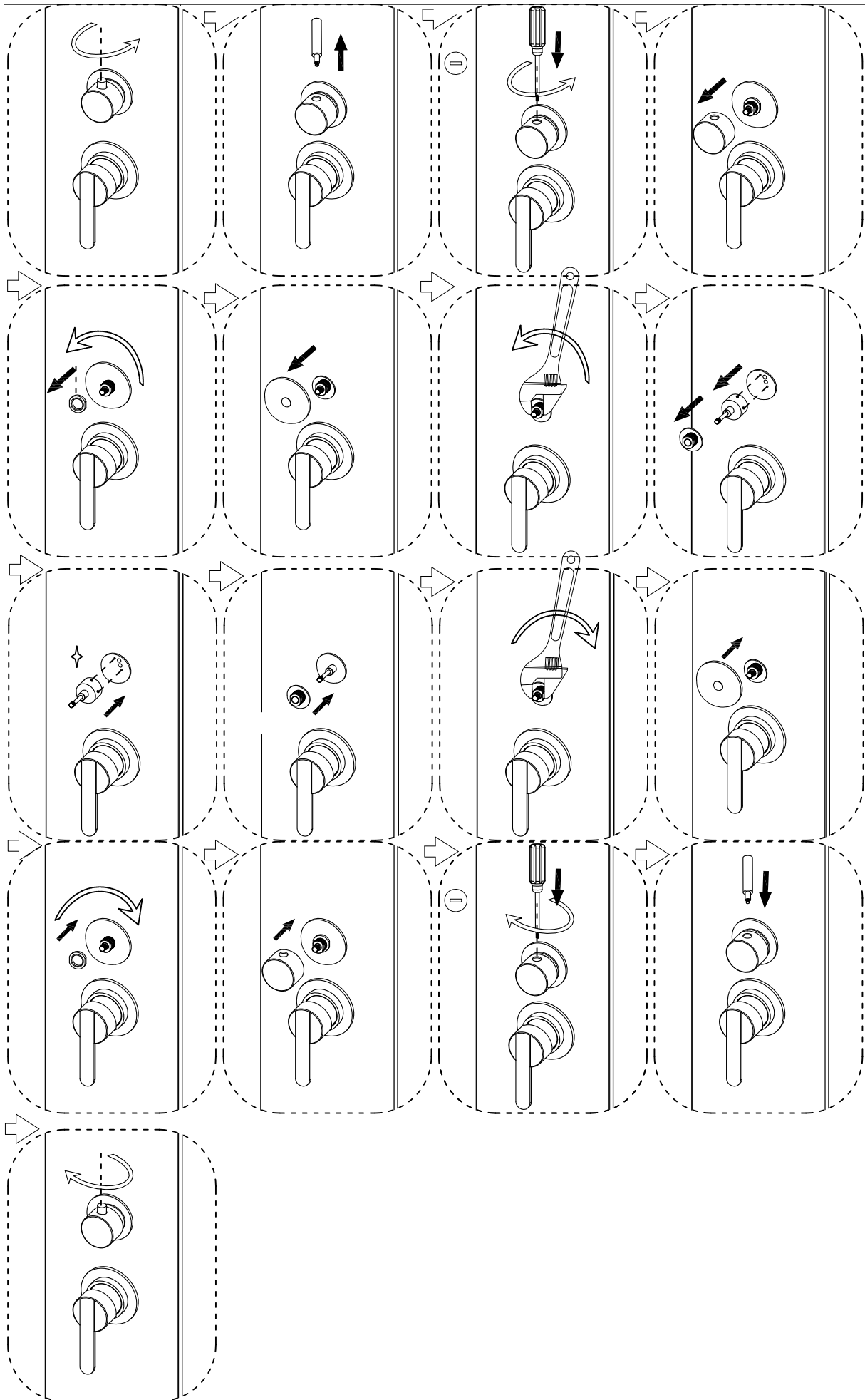
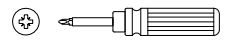




# Remplacement de la cartouche du mitigeur



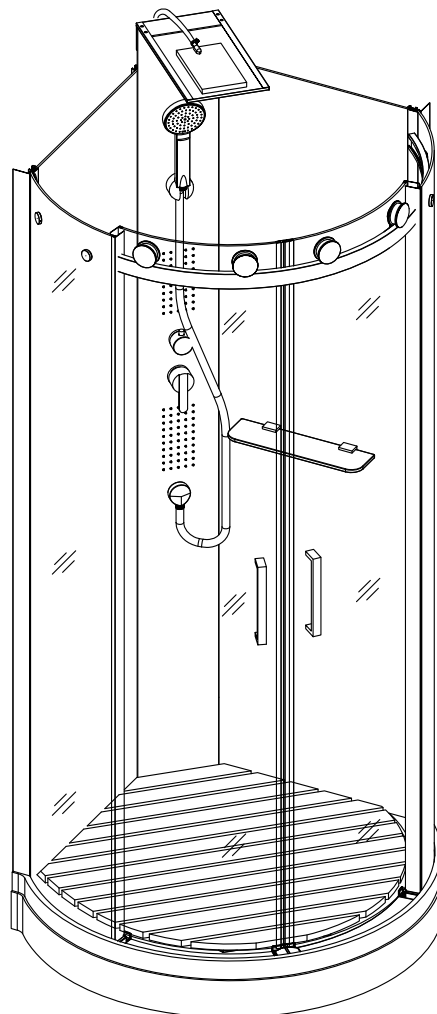
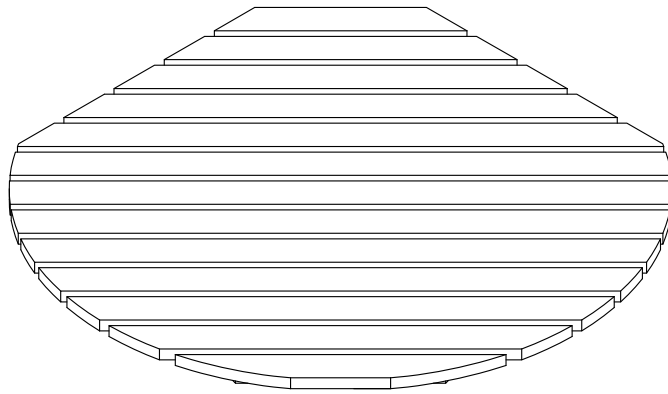
# Remplacement de la cartouche d'inverseur



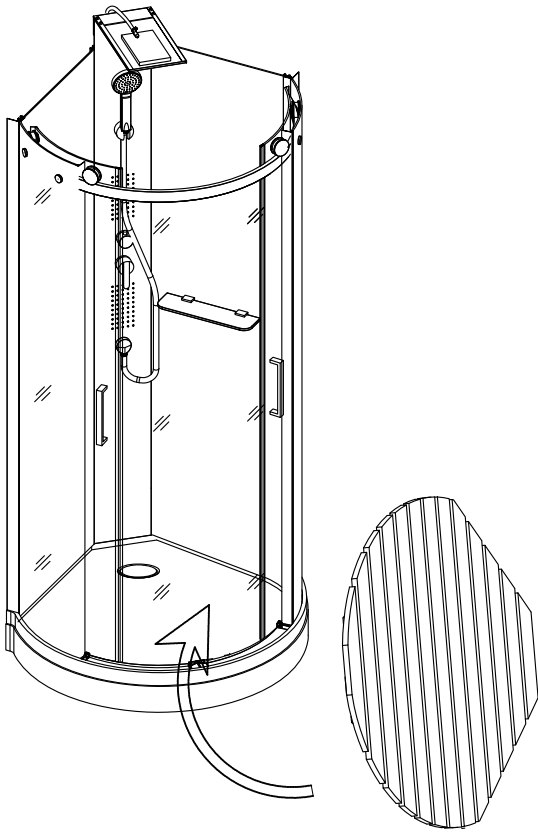
CAILLEBOTIS VILLA 1/4 DE CERCLE NOIR

RÉF: 1243899

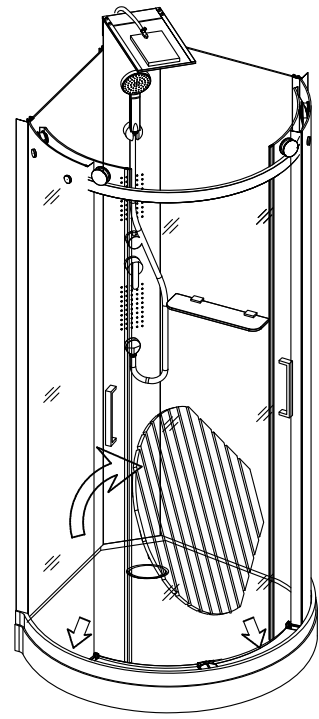
(optionnel)



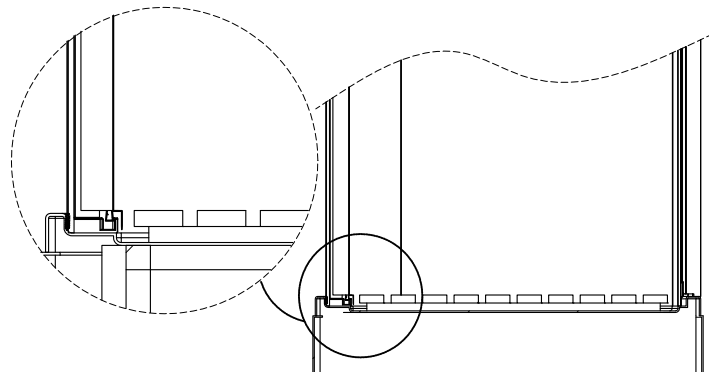
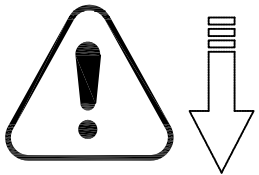
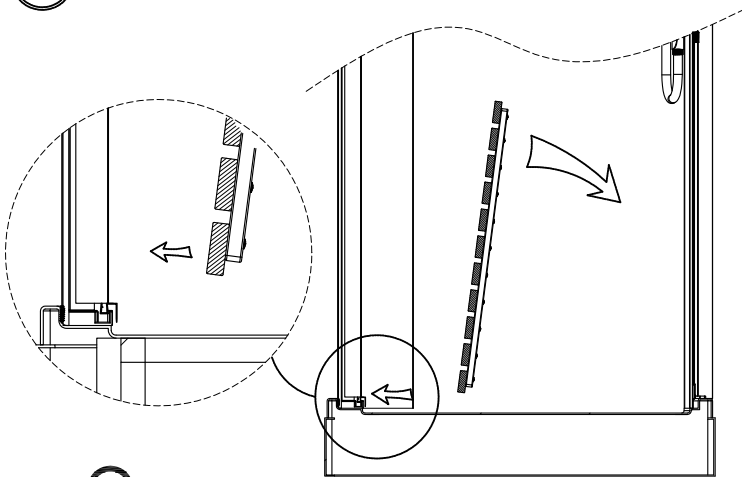
1



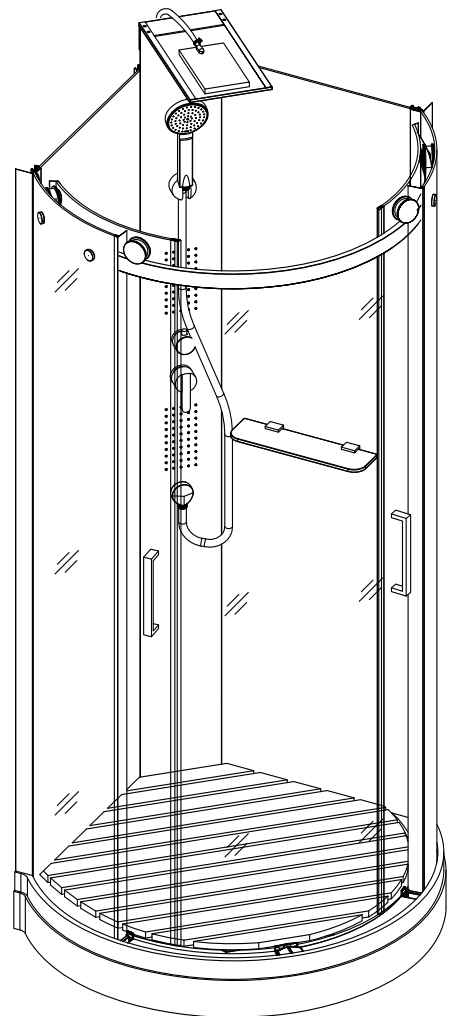
2



3



4



ATTENTION aux risques de pincement des mains



17

Fabriqué par KINDFORD LIMITED  
Unit A and L, 15 Floor, MG Tower  
133 Hoi Bun Road, Kwun Tong  
Kowloon, HONG KONG

Cabine de douche VILLA  
Référence : 1152240 (1243897)

Déclaration des performances N° KF1743SE115224000

**EN 14428:2015**

Paroi de douche fabriquée en aluminium / verre

Utilisation prévue : hygiène personnelle

Aptitude au nettoyage : Validée  
Résistance à l'impact &  
comportement à l'éclatement : Validée  
Durabilité : Validée



17

Fabriqué par KINDFORD LIMITED  
Unit A and L, 15 Floor, MG Tower  
133 Hoi Bun Road, Kwun Tong  
Kowloon, HONG KONG

Cabine de douche VILLA  
Référence : 1152240 (1243897)

Déclaration des performances N° KF1743ST115224000

**EN 14527:2016**

Receveur fabriqué en ABS / acrylique

Utilisation prévue : hygiène personnelle

Aptitude au nettoyage : Validée  
Durabilité : Validée

**CL1 + CL2**

**Déclaration des performances**

**N° KF1743ST115224000**

1. Code d'identification unique du produit type:

**Receveur 1152240 (1243897)**

2. Numéro de type, de lot ou de série ou tout autre élément permettant l'identification du produit de construction, conformément à l'article 11, paragraphe 4:

**Receveur de douche VILLA ¼ de cercle 90 x 90cm**

3. Usage ou usages prévus du produit de construction, conformément à la spécification technique harmonisée applicable, comme prévu par le fabricant:

**Usage prévu: Hygiène personnelle**

4. Nom, raison sociale ou marque déposée et adresse de contact du fabricant:

**KINDFORD LIMITED**

**Unit A and L, 15 Floor, MG TOWER,  
133 Hoi Bun Road, Kwun Tong, Kowloon, Hong Kong**

5. Système d'évaluation et de vérification de la constance des performances:

**Système 4**

6. Norme(s) harmonisée(s) applicable(s):

**EN 14527:2016 (Receveurs de douche à usage domestique)**

7. Performances déclarées:

<b>Caractéristiques essentielles</b>	<b>Performances</b>	<b>Spécifications techniques harmonisées</b>
Aptitude au nettoyage	Validée	EN 14527:2016 Clause 6.2
Durabilité	Validée	EN 14527:2016 Clause 6.3


8. Les performances du produit identifié aux points 1 et 2 sont conformes aux performances déclarées indiquées au point 7. La présente déclaration des performances est établie sous la seule responsabilité du fabricant identifié au point 4

Signé pour le fabricant et en son nom par:

**Amy Li**

**General & Merchandising Manager**

Fait à Hong Kong, le 24 October 2017

For and on behalf of  
**KINDFORD LIMITED**  
通福有限公司  
  
Authorized Signature(s)

## Déclaration des performances

N° KF1743SE115224000

1. Code d'identification unique du produit type:

**Paroi 1152240 (1243897)**

2. Numéro de type, de lot ou de série ou tout autre élément permettant l'identification du produit de construction, conformément à l'article 11, paragraphe 4:

**Paroi de douche VILLA ¼ de cercle 90 x 90cm**

3. Usage ou usages prévus du produit de construction, conformément à la spécification technique harmonisée applicable, comme prévu par le fabricant:

**Usage prévu: Hygiène personnelle**

4. Nom, raison sociale ou marque déposée et adresse de contact du fabricant:

**KINDFORD LIMITED**

**Unit A and L, 15 Floor, MG TOWER,  
133 Hoi Bun Road, Kwun Tong, Kowloon, Hong Kong**

5. Système d'évaluation et de vérification de la constance des performances:

**Système 4**

6. Norme(s) harmonisée(s) applicable(s):

**EN 14428:2015** (Parois de douche: Prescriptions fonctionnelles et méthodes d'essai)

7. Performances déclarées:

Caractéristiques essentielles	Performances	Spécifications techniques harmonisées
Aptitude au nettoyage	Validée	EN 14428:2015 Clause 4.2
Résistance à l'impact / comportement à l'éclatement	Validée	EN 14428:2015 Clause 4.3
Durabilité	Validée	EN 14428:2015 Clause 4.4

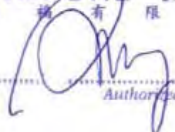
8. Les performances du produit identifié aux points 1 et 2 sont conformes aux performances déclarées indiquées au point 7. La présente déclaration des performances est établie sous la seule responsabilité du fabricant identifié au point 4

Signé pour le fabricant et en son nom par:

**Amy Li**












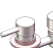












**General & Merchandising Manager**

Fait à Hong Kong, le 24 October 2017

For and on behalf of  
**KINDFORD LIMITED**  
通福有限公司  
  
Authorized Signature(s)



Référence du fournisseur du produit fini	Nom du produit	Numéro de pièce indiqué dans le manuel	référence fournisseur pièce détachée	Description	Schéma	Quantité par produit fini	Quantité des pièces par produit emballé	
1152240	CABINE INTEGRALE VILLA 1/4 C. L.90 H.220 MECA	1	1152240-1	receveur		1pc	1	pc
1152240	CABINE INTEGRALE VILLA 1/4 C. L.90 H.220 MECA	3	1152240-3	jupe du receveur		1pc	1	pc
1152240	CABINE INTEGRALE VILLA 1/4 C. L.90 H.220 MECA	4	1152240-4	panneau de fonctions mitigeur & cartouche & les buses non inclus		1pc	1	pc
1152240	CABINE INTEGRALE VILLA 1/4 C. L.90 H.220 MECA	8	1152240-8	panneau arrière		1pc	1	pc
1152240	CABINE INTEGRALE VILLA 1/4 C. L.90 H.220 MECA	9	1152240-9	panneau arrière avec perçages		1pc	1	pc
1152240	CABINE INTEGRALE VILLA 1/4 C. L.90 H.220 MECA	10	1152240-10	paroi vitrée fixe gauche		1pc	1	pc
1152240	CABINE INTEGRALE VILLA 1/4 C. L.90 H.220 MECA	11	1152240-11	paroi vitrée fixe droite		1pc	1	pc
1152240	CABINE INTEGRALE VILLA 1/4 C. L.90 H.220 MECA	12	1152240-12	rail de guidage		1pc	1	pc
1152240	CABINE INTEGRALE VILLA 1/4 C. L.90 H.220 MECA	14	1152240-14	guide de porte		1 jeu	2	pc
1152240	CABINE INTEGRALE VILLA 1/4 C. L.90 H.220 MECA	16	1152240-16	joint d'étanchéité L=25mm		2pc	2	pc
1152240	CABINE INTEGRALE VILLA 1/4 C. L.90 H.220 MECA	17	1152240-17	portes vitrées		1 jeu	2	pc
1152240	CABINE INTEGRALE VILLA 1/4 C. L.90 H.220 MECA	18	1152240-18	roulettes		4pc	4	pc
1152240	CABINE INTEGRALE VILLA 1/4 C. L.90 H.220 MECA	19	1152240-19	joint d'étanchéité L=15mm		2pc	2	pc
1152240	CABINE INTEGRALE VILLA 1/4 C. L.90 H.220 MECA	21	1152240-21	joints magnétiques		2pc	2	pc
1152240	CABINE INTEGRALE VILLA 1/4 C. L.90 H.220 MECA	22	1152240-22	joints bas de porte		2pc	2	pc
1152240	CABINE INTEGRALE VILLA 1/4 C. L.90 H.220 MECA	23	1152240-23	guide de porte central		1pc	1	pc
1152240	CABINE INTEGRALE VILLA 1/4 C. L.90 H.220 MECA	25	1152240-25	butées de porte		4pc	4	pc
1152240	CABINE INTEGRALE VILLA 1/4 C. L.90 H.220 MECA	31	1152240-31	étagère		1pc	1	pc
1152240	CABINE INTEGRALE VILLA 1/4 C. L.90 H.220 MECA	34	1152240-34	joints inférieurs de paroi fixe		2pc	2	pc
1152240	CABINE INTEGRALE VILLA 1/4 C. L.90 H.220 MECA	41	1152240-41	butées de porte		2pc	2	pc
1152240	CABINE INTEGRALE VILLA 1/4 C. L.90 H.220 MECA	5		équerre de fixation		6pc		
1152240	CABINE INTEGRALE VILLA 1/4 C. L.90 H.220 MECA	6		clé pour vis à six pans creux 4mm		1pc		
1152240	CABINE INTEGRALE VILLA 1/4 C. L.90 H.220 MECA	7		clé pour vis à six pans creux 3mm		1pc		
1152240	CABINE INTEGRALE VILLA 1/4 C. L.90 H.220 MECA	13		fixation du rail de guidage		4pc		
1152240	CABINE INTEGRALE VILLA 1/4 C. L.90 H.220 MECA	15		vis ST3.9x35mm		4pc		
1152240	CABINE INTEGRALE VILLA 1/4 C. L.90 H.220 MECA	24		clé pour vis à six pans creux 2,5mm		1pc		

Référence du fournisseur du produit fini	Nom du produit	Numéro de pièce indiqué dans le manuel	référence fournisseur pièce détachée	Description	Schéma	Quantité par produit fini	Quantité des pièces par produit emballé	
1152240	CABINE INTEGRALE VILLA 1/4 C. L.90 H.220 MECA	27	1152240- Kit set	écrou M5		4pc	1 sachet	
1152240	CABINE INTEGRALE VILLA 1/4 C. L.90 H.220 MECA	28		rondelle		4pc		
1152240	CABINE INTEGRALE VILLA 1/4 C. L.90 H.220 MECA	29		écrou manuel		4pc		
1152240	CABINE INTEGRALE VILLA 1/4 C. L.90 H.220 MECA	30		vis en T		4pc		
1152240	CABINE INTEGRALE VILLA 1/4 C. L.90 H.220 MECA	35		colliers		1pc		
1152240	CABINE INTEGRALE VILLA 1/4 C. L.90 H.220 MECA	36		cheville murale		2pc		
1152240	CABINE INTEGRALE VILLA 1/4 C. L.90 H.220 MECA	37		équerre		2pc		
1152240	CABINE INTEGRALE VILLA 1/4 C. L.90 H.220 MECA	38		vis M5x12mm		2pc		
1152240	CABINE INTEGRALE VILLA 1/4 C. L.90 H.220 MECA	39		vis ST3.9x35mm		2pc		
1152240	CABINE INTEGRALE VILLA 1/4 C. L.90 H.220 MECA	40		outil pour joint		1pc		
1152240	CABINE INTEGRALE VILLA 1/4 C. L.90 H.220 MECA	42		vis ST3.9x9.5mm		2pc		
1152240	CABINE INTEGRALE VILLA 1/4 C. L.90 H.220 MECA	NA	1152240-MX	mitigeur complet		1pc	1	pc
1152240	CABINE INTEGRALE VILLA 1/4 C. L.90 H.220 MECA	NA	1152240-CM	cartouche de mitigeur		1pc	1	pc
1152240	CABINE INTEGRALE VILLA 1/4 C. L.90 H.220 MECA	NA	1152240-CI	cartouche d'inverseur		1pc	1	pc
1152240	CABINE INTEGRALE VILLA 1/4 C. L.90 H.220 MECA	NA	1152240-IC	poignée d'inverseur		1pc	1	pc
1152240	CABINE INTEGRALE VILLA 1/4 C. L.90 H.220 MECA	NA	1152240-CC	poignée de mitigeur		1pc	1	pc
1152240	CABINE INTEGRALE VILLA 1/4 C. L.90 H.220 MECA	NA	VILLA-MJ	buse de massage		2pc	2	pc
1152240	CABINE INTEGRALE VILLA 1/4 C. L.90 H.220 MECA	NA	VILLA-SS	support de douchette		1pc	1	pc
1152240	CABINE INTEGRALE VILLA 1/4 C. L.90 H.220 MECA	NA	VILLA-EC	raccord coudé		1pc	1	pc
1152240	CABINE INTEGRALE VILLA 1/4 C. L.90 H.220 MECA	2	VILLA-SP	bonde		1pc	1	pc
1152240	CABINE INTEGRALE VILLA 1/4 C. L.90 H.220 MECA	20	VILLA-DH	poignées de porte		2pc	2	pc
1152240	CABINE INTEGRALE VILLA 1/4 C. L.90 H.220 MECA	26	VILLA-TS	douche de tête		1pc	1	pc
1152240	CABINE INTEGRALE VILLA 1/4 C. L.90 H.220 MECA	32	VILLA-HS	douchette		1pc	1	pc
1152240	CABINE INTEGRALE VILLA 1/4 C. L.90 H.220 MECA	33	VILLA-FH	flexible de douche		1pc	1	pc

**CONDITIONS DE GARANTIE** : Reportez-vous au livret de garantie Lapeyre, disponible aussi sur le site [www.lapeyre.fr](http://www.lapeyre.fr)

**LAPEYRE SA**  
Les miroirs, 18 avenue d'Alsace  
92400 Courbevoie RCS Nanterre n°542 020 862  
Service Clients : BP 149 93300 Aubervilliers Cedex