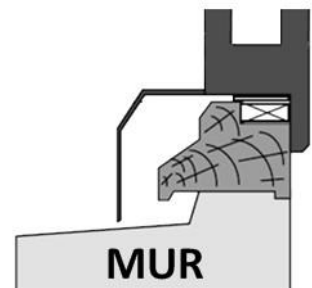
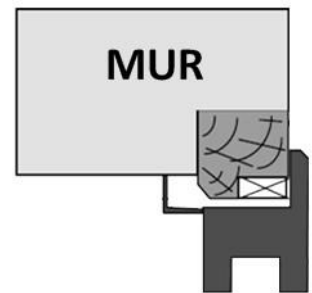
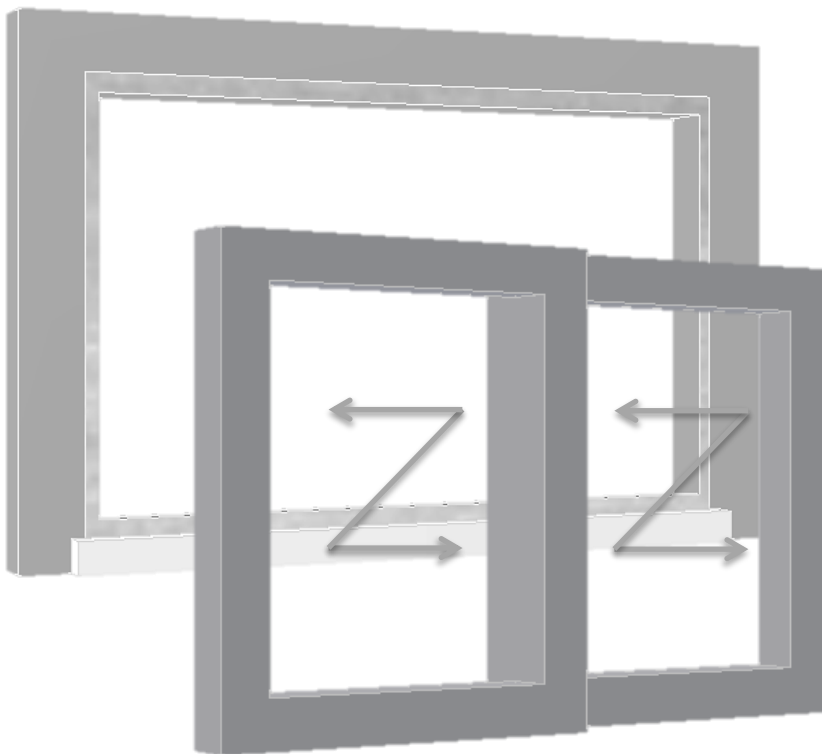


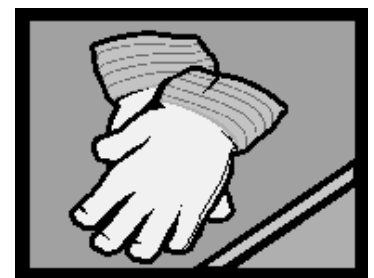
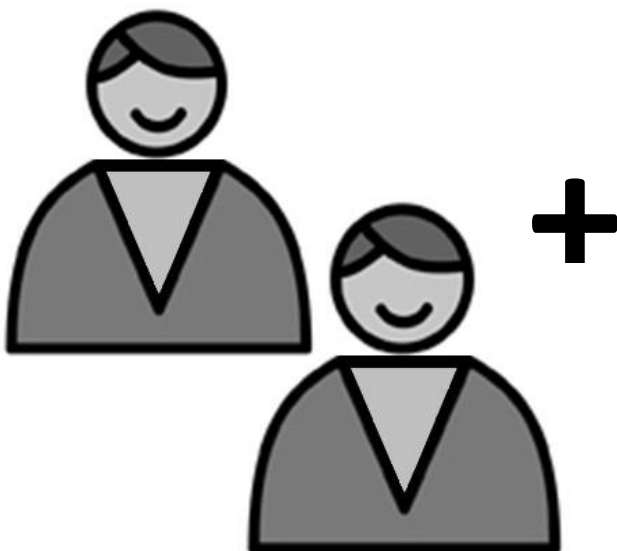
Baie coulissante Aluminium

Pose en rénovation

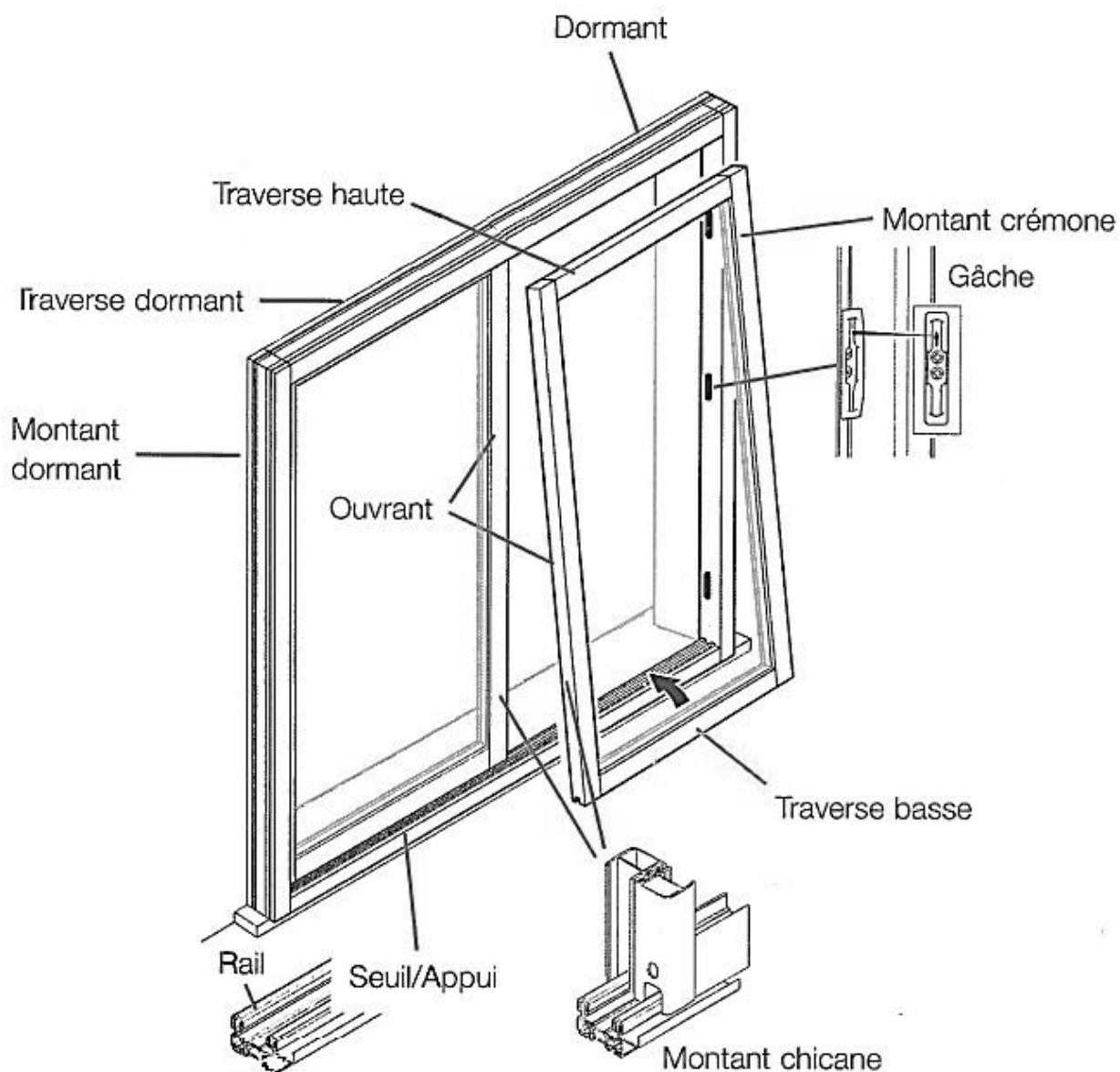


Visuels génériques

FICHE DE DONNEES DE SECURITE

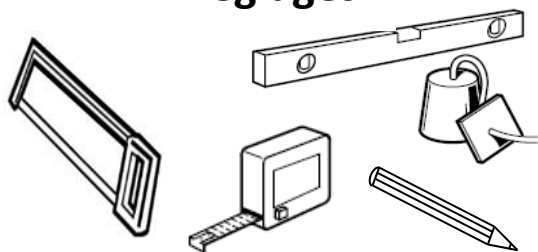


LEXIQUE

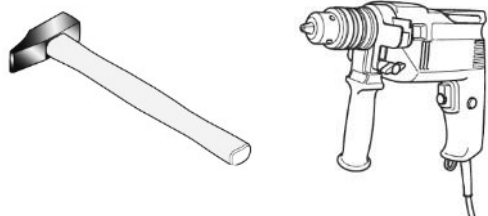


OUTILS NECESSAIRES POUR LE CHANTIER

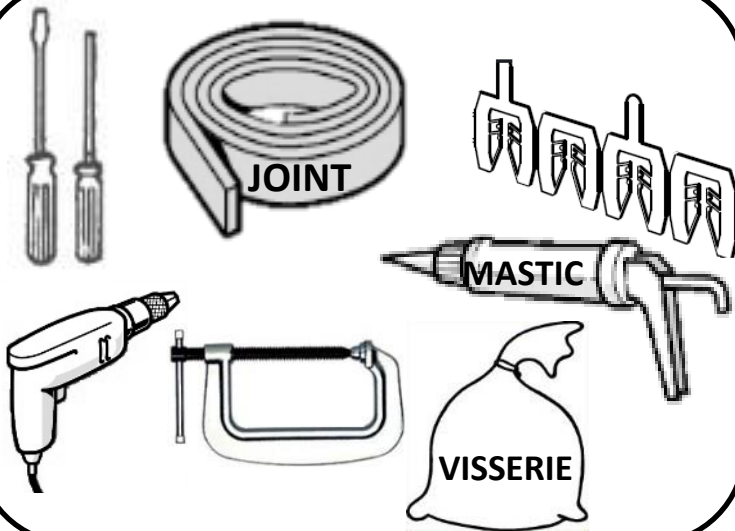
Réglages



Perçage



Fixation



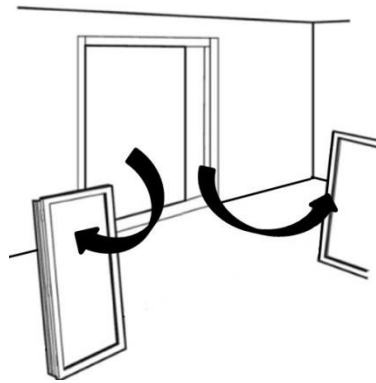
PREALABLES AVANT TRAVAUX

Assurez-vous que l'ancien dormant tienne correctement sur la maçonnerie et qu'il soit en bon état pour supporter la nouvelle menuiserie.

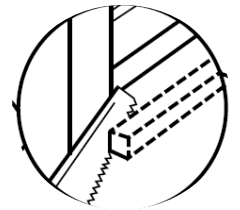
1-Préparation des dormants existants

➤ « *Déshabillez* » les dormants

➤ Enlevez les ouvrants de votre ancienne fenêtre.

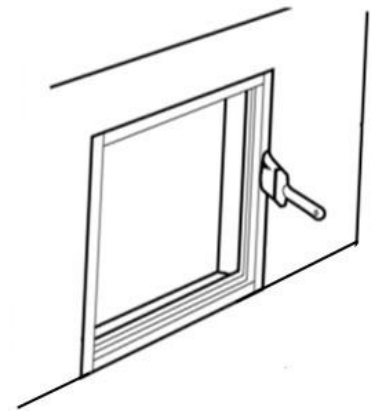


➤ Si l'appui de l'ancienne fenêtre dépasse à l'intérieur, recoupez-le.



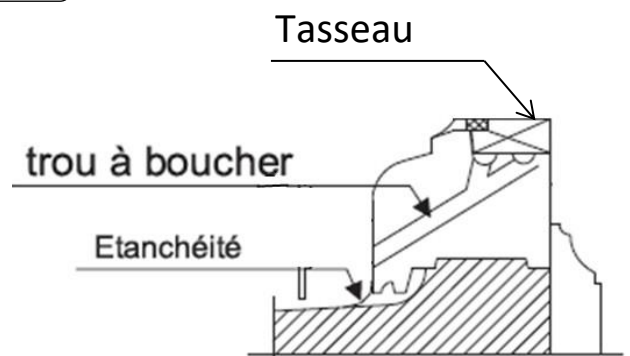
➤ *Traitez le dormant existant*

Appliquez une couche de préservation sur l'ancien cadre dormant après nettoyage, brossage et perçage de l'ancien bâti.



➤ *Etanchez l'ancien dormant*

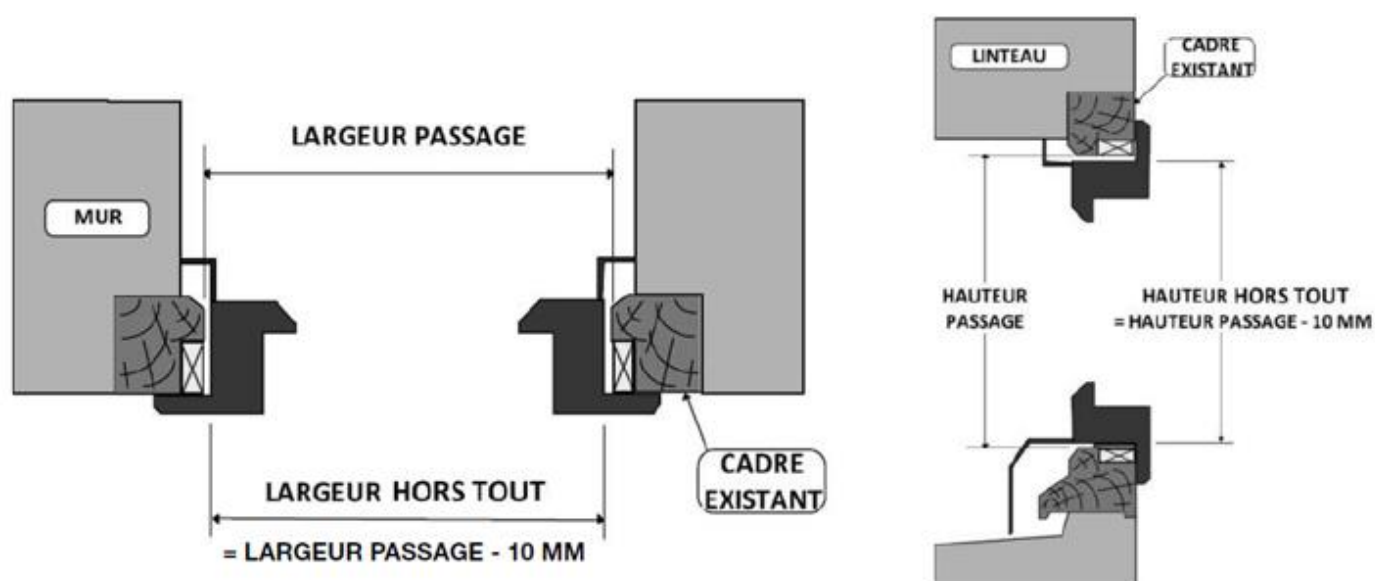
- Bouchez les trous d'évacuation.
- Comblez les feuillures en vissant des tasseaux de bois traités « IFH ».
- Assurez-vous de la bonne étanchéité de l'ancien dormant.



PREALABLES AVANT TRAVAUX

2-Vérification du nouveau produit

- ☞ Vérifiez l'aspect et la conformité du produit par rapport à votre commande.
- ☞ Vérifiez que votre menuiserie est aux bonnes dimensions par rapport à votre ancien dormant :

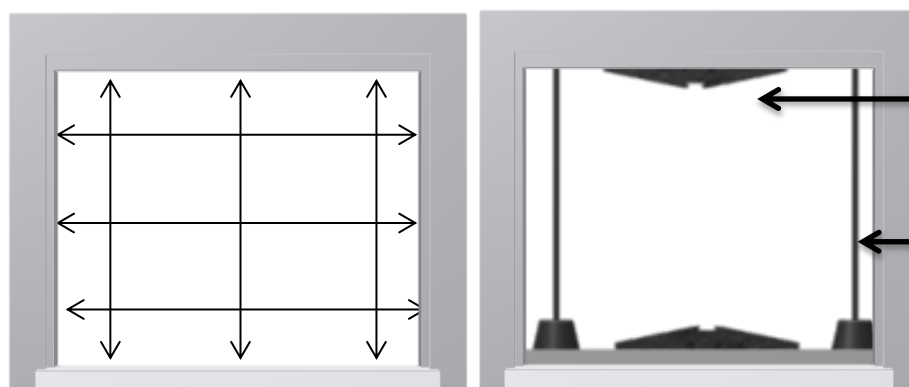


3-Vérification du support



Afin de garantir le bon fonctionnement et l'isolation de la menuiserie, celle-ci doit être posée conformément au DTU 36.5 en vigueur.

Vérifiez la largeur et la hauteur de l'ancien dormant.



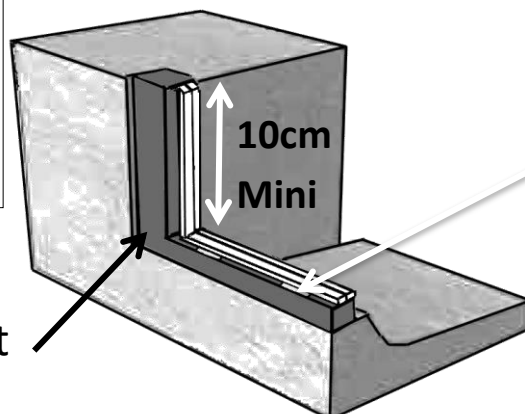
2. Vérifiez les niveaux.
3. Vérifiez l'Aplomb.

CALFEUTREMENT

1-Calfeutrement des pièces d'appui

Bande de mousse imprégnée ***(classe 1)**
Ou
Fond de joint + mastic

Ancien dormant



Cales à l'alignement de chaque montant. Au-delà de 30cm, ajoutez-en une.

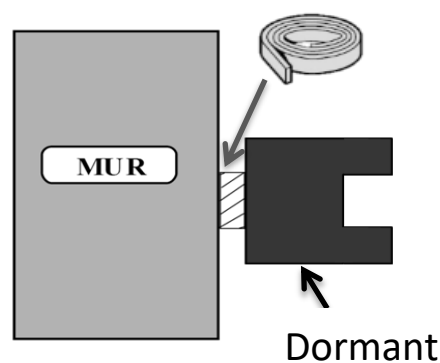
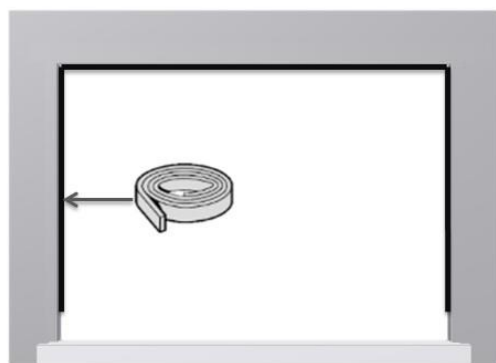
➔ Dans le cas d'un fond de joint, il sera mis en place après calage et pose de la menuiserie.

Mini

2-Calfeutrement des tableaux et des linteaux

Cas N°1 : menuiserie sans coffre volet roulant :

Mettre **une bande de mousse imprégnée** sur le pourtour de l'ouverture de la maçonnerie.



Pour un **fond de joint** : l'insérer entre la maçonnerie et la menuiserie une fois fixée.

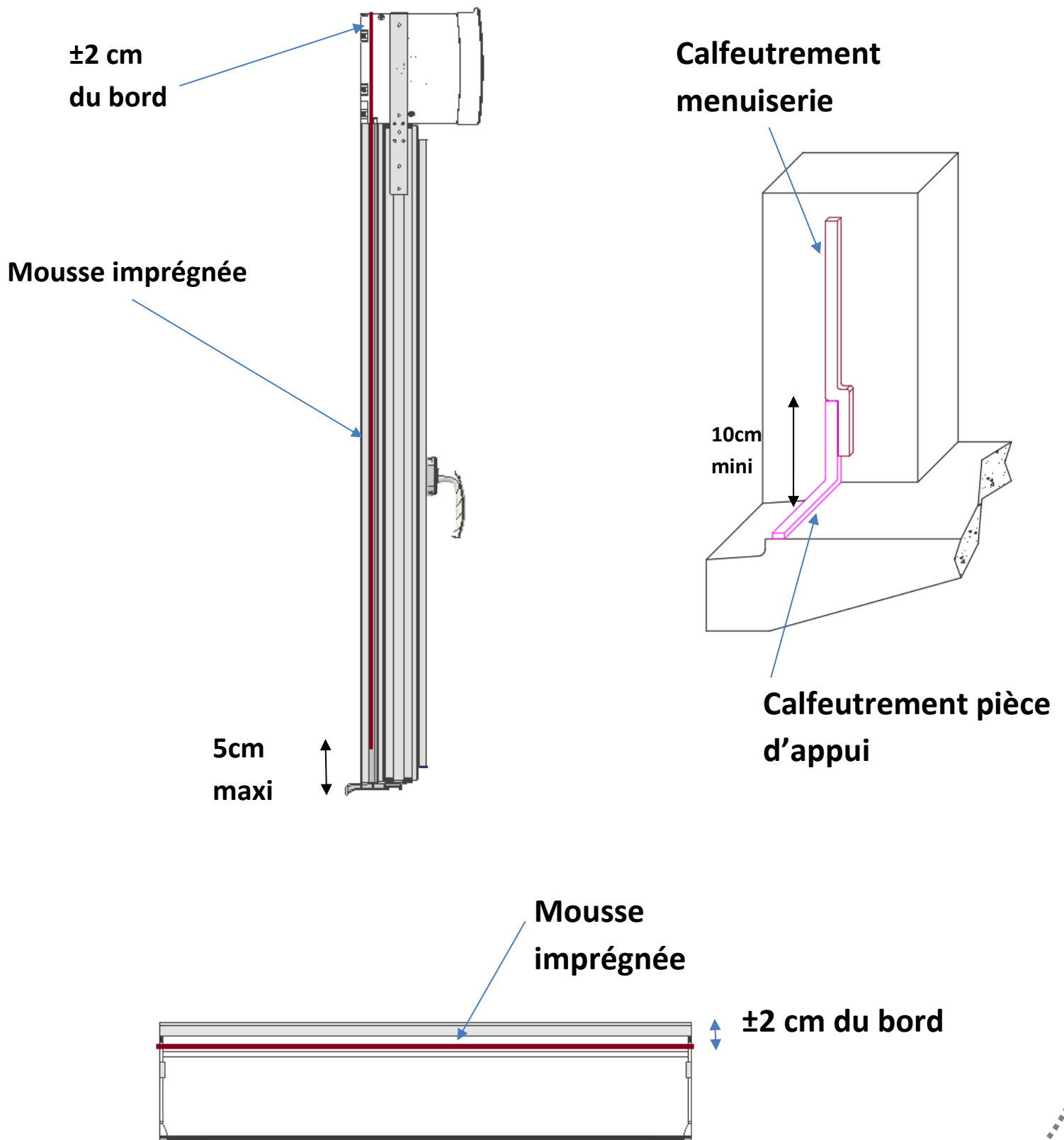
En cas de coupure, pour le raccordement, deux conditions sont nécessaires ;
➔ il faut que le bas du raccordement se trouve à minimum 100mm du bas de la menuiserie et que la longueur du recouvrement dépasse les 100mm.

(cf. **Détail A** page 6)

Cas N°2 : menuiserie avec coffre volet roulant :

Emplacement de la mousse imprégnée posée sur le coffre et la menuiserie.

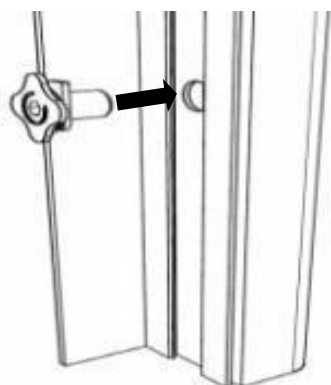
☞ Celle-ci doit être d'une seule partie et doit impérativement venir en juxtaposition du calfeutrement de la pièce d'appui. *(cf. fig. : A)*



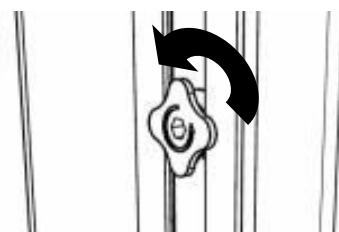
1-Mise en place des fixations

➤ Cas d'une fixation avec vérins :

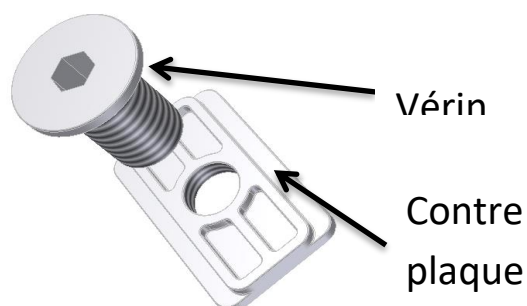
↳ Vérin polyamide



Pivotez le vérin pour le fixer au dormant.



↳ Vérin métallique



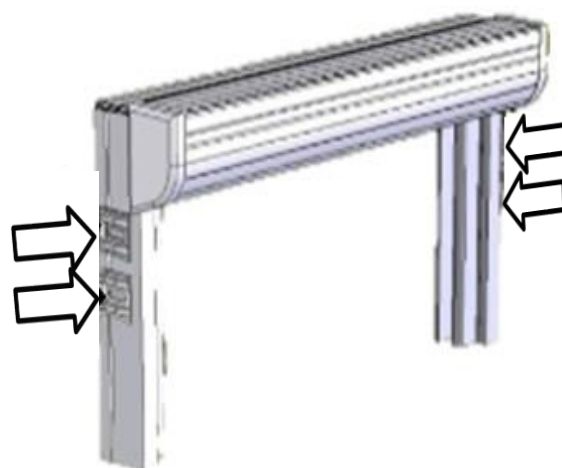
1- Placez la contreplaque au niveau du trou déjà présente sur le dormant.

2-Vissez le vérin.

2-Cas du coffre à volet roulant

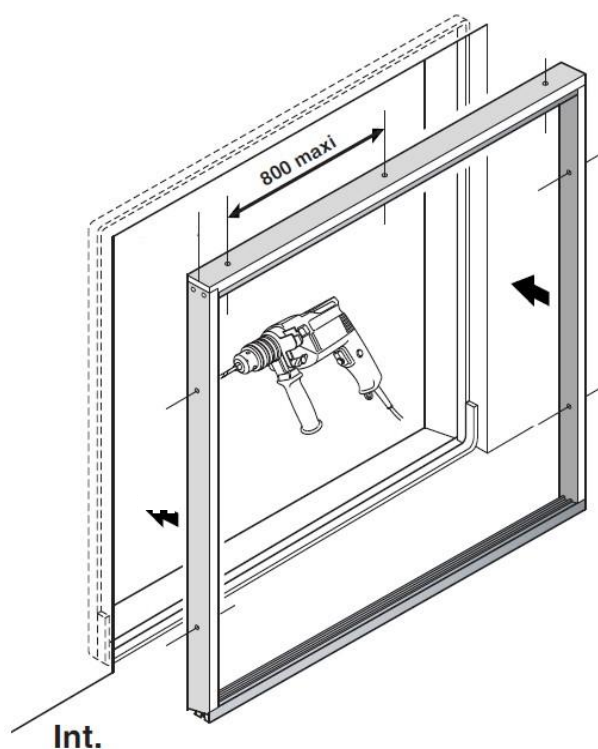
Cas d'un coffre à volet roulant :

-Les fixations seront doublées au niveau de la traverse haute.



POSE DU DORMANT

➤ Fixation par vis ou vérin



1-Présentez et calez la menuiserie contre l'ancien dormant (à l'aide de vérins ou de cales, selon fixation).

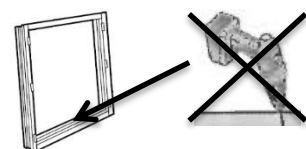
2-Vérifiez les équerrages, l'aplomb et les niveaux.

3-Insérez les vis au travers des vérins et/ou perçages.

4. Vissez dans l'ancien dormant. Dans le cas de la vis : réglez les niveaux par léger vissage ou dévissage.



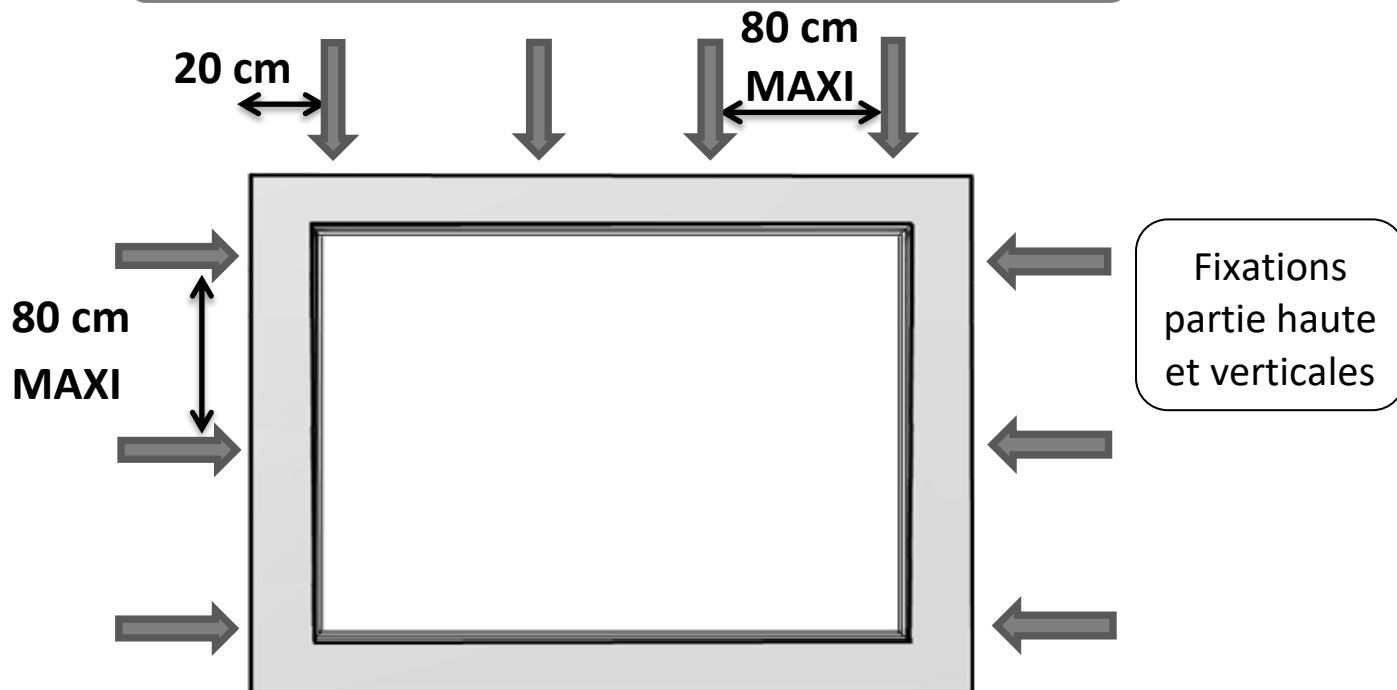
Ne jamais percer à travers la traverse basse pour éviter l'infiltration d'eau.



FIXATION

1- Cas d'une fixation par vis en façade

👉 Pré-percez l'aile selon la répartition suivante :

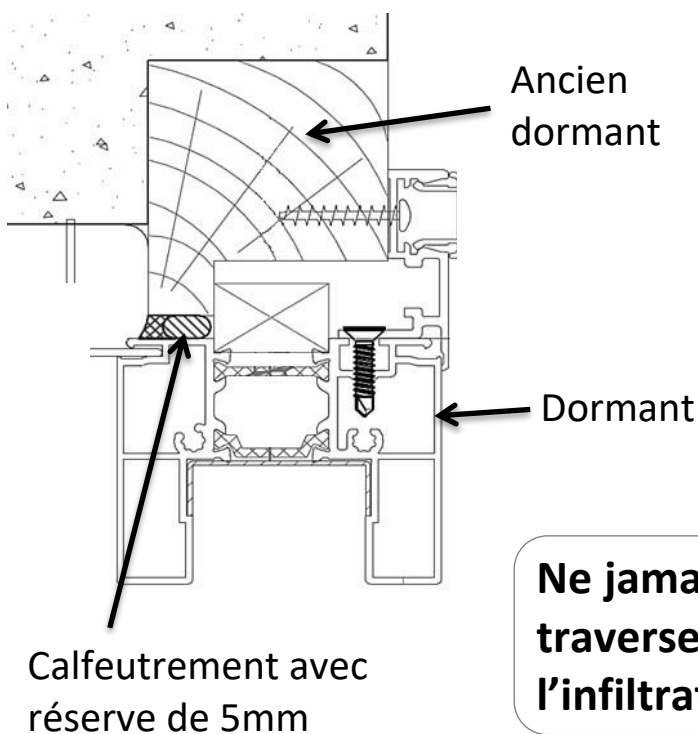
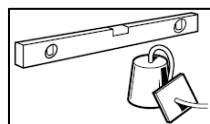


1. Présentez et calez la menuiserie contre l'ancien dormant.

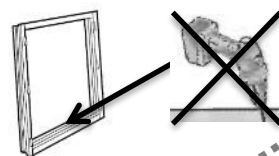
2. Vérifiez les équerrages, l'aplomb et les niveaux.

3. Insérez les vis au niveau des perçages dans l'aile du dormant.

4. Vissez dans l'ancien dormant.



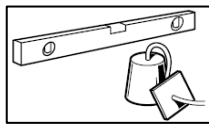
Ne jamais percer à travers la traverse basse pour éviter l'infiltration d'eau.



FIXATION

2-Cas d'une fixation par vérins et/ou vis traversantes

1. Présentez et calez la menuiserie contre l'ancien dormant (à l'aide de vérins ou de cales, selon fixation).



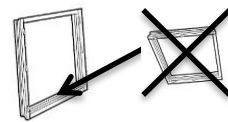
2. Vérifiez les équerrages, l'aplomb et les niveaux.

3. Insérez les vis au travers des vérins et/ou perçages.

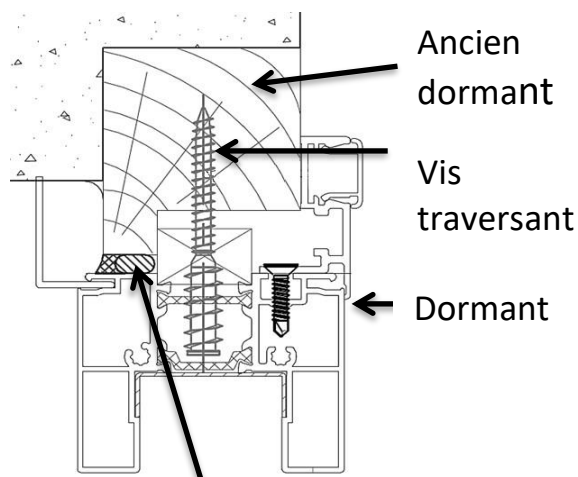
4. Vissez dans l'ancien dormant. Dans le cas de la vis : réglez les niveaux par léger vissage ou dévissage.



Ne jamais percer à travers la traverse basse pour éviter l'infiltration d'eau.

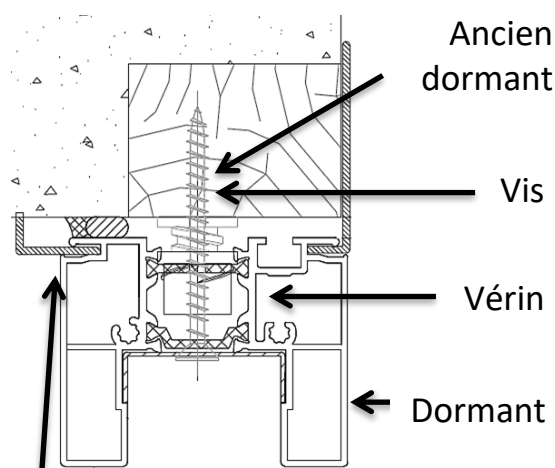


Fixation avec vis traversante



Calfeutrement avec réserve de 5mm

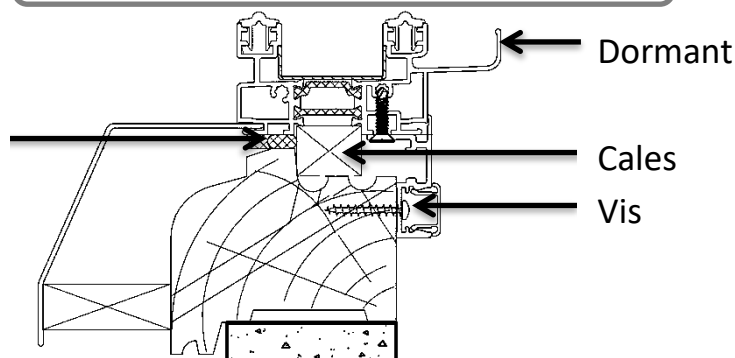
Fixation avec vérin



Calfeutrement avec réserve de 5mm

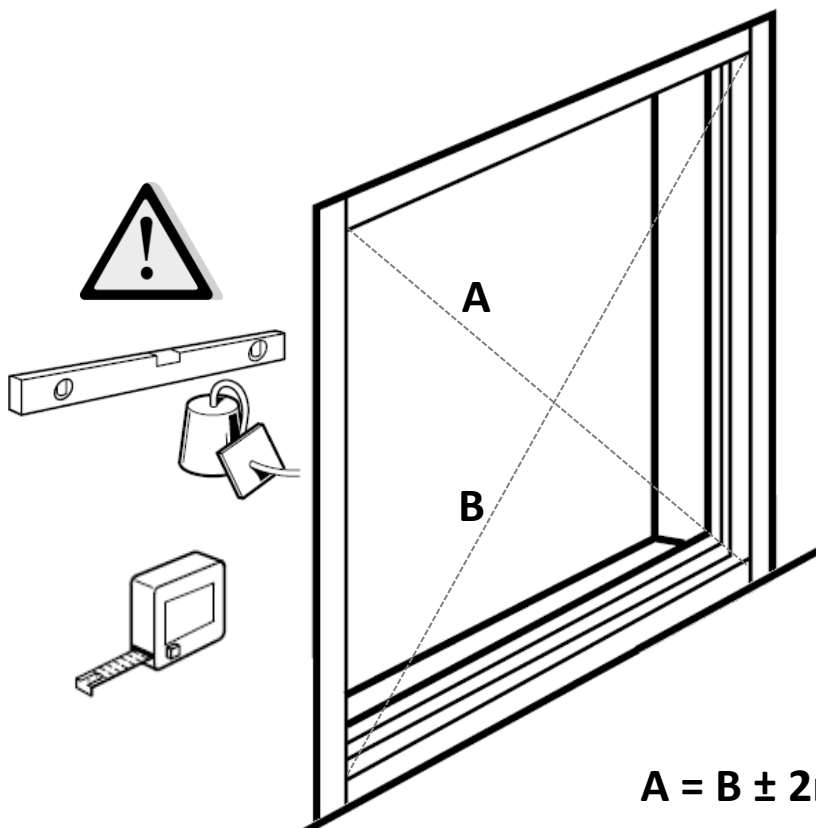
3- Fixations partie basse

Calfeutrement avec réserve de 5mm



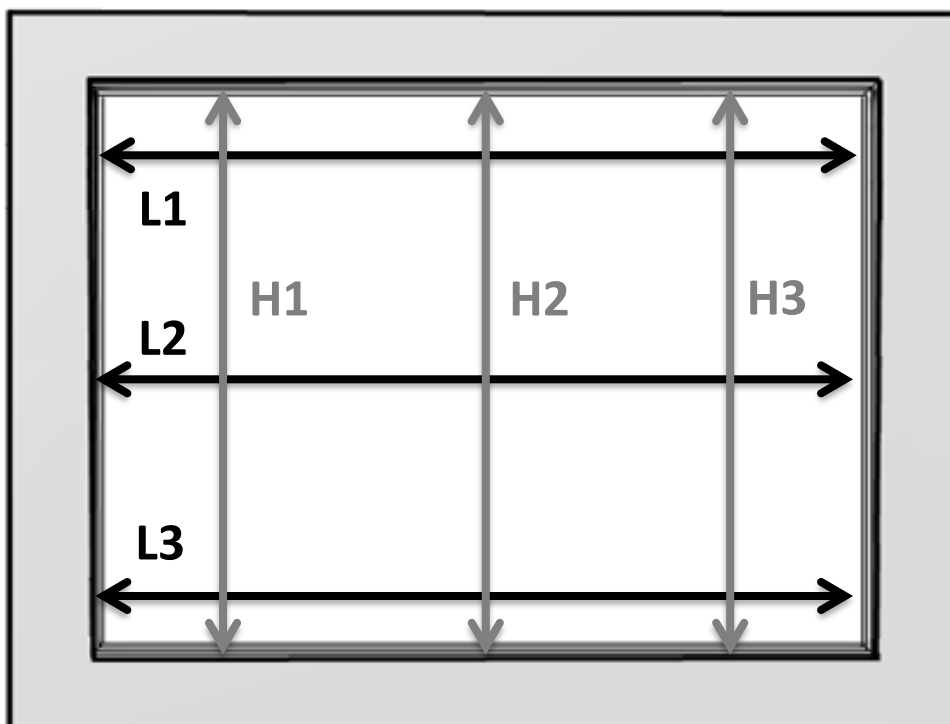
CONTROLE DE POSE

➤ Vérifiez les diagonales, le niveau et l'aplomb de votre menuiserie.



- Ecart entre les diagonales : 2mm/m MAXI
- Fil à plomb : ± 2 mm/m
- Niveaux : 2mm/m MAXI
- Rectitude : dormants bien droits et non bombés

➤ Vérifiez les hauteurs et largeurs de votre menuiserie.

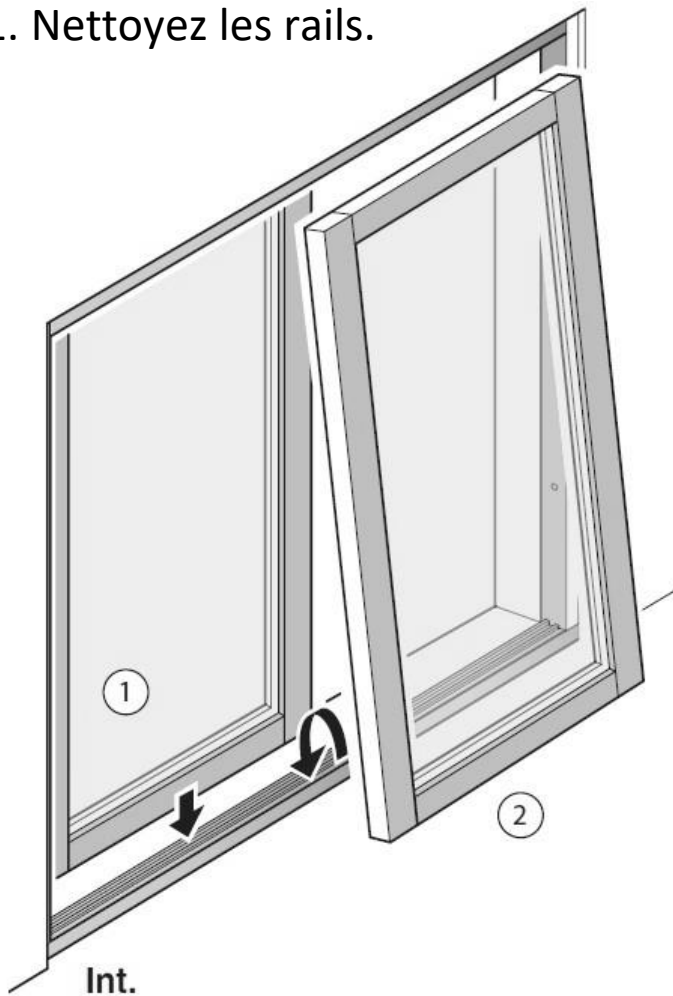


$$L1 = L2 = L3 \pm 1\text{mm}$$

$$H1 = H2 = H3 \pm 1\text{mm}$$

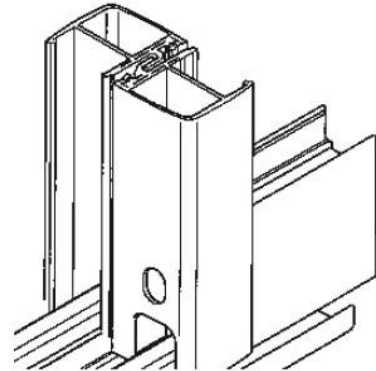
MISE EN PLACE DES OUVRANTS

1. Nettoyez les rails.



2. Positionnez les ouvrants, d'abord le haut puis le bas. L'ouvrant (1) extérieur en premier.

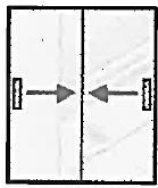
3. Vérifiez que les chicanes s'emboîtent bien.



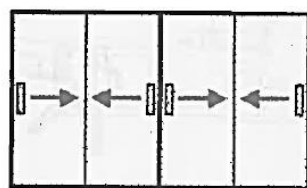
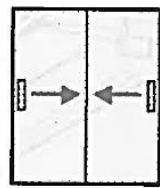
4. Contrôlez à nouveau l'équerrage de l'ensemble.

5. Vérifiez que les jeux permettent un bon fonctionnement des vantaux.

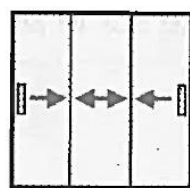
Position des vantaux



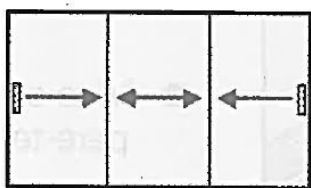
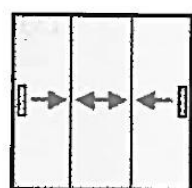
2 vantaux - 2 rails



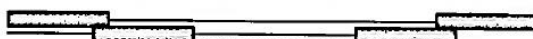
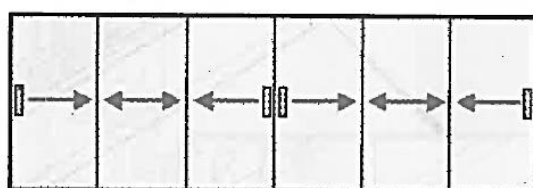
4 vantaux - 2 rails



3 vantaux - 3 rails



3 vantaux - 2 rails

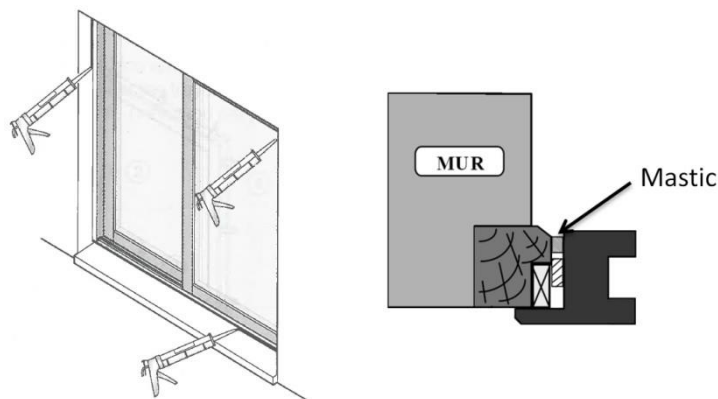


6 vantaux - 3 rails

FINITIONS

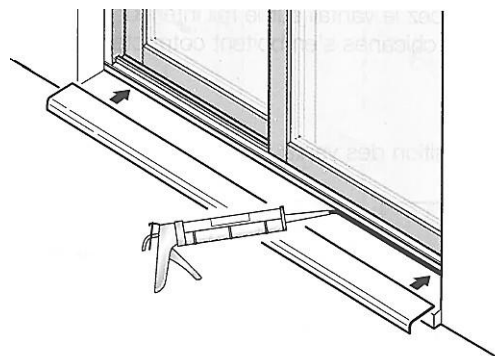
1-Pose de joints de finition et d'étanchéité

➡ Appliquez un joint au mastic entre la menuiserie et l'ancien dormant.



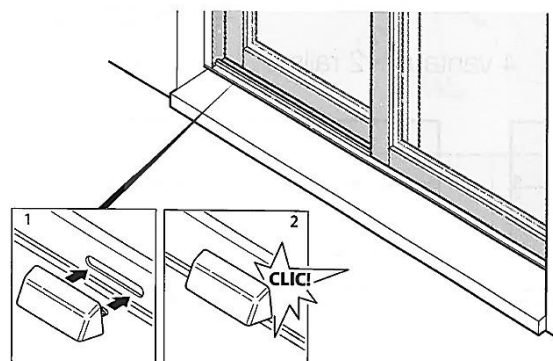
2-Pose de la bavette

➡ A l'aide d'un mastic, mettez en place la bavette en partie basse.



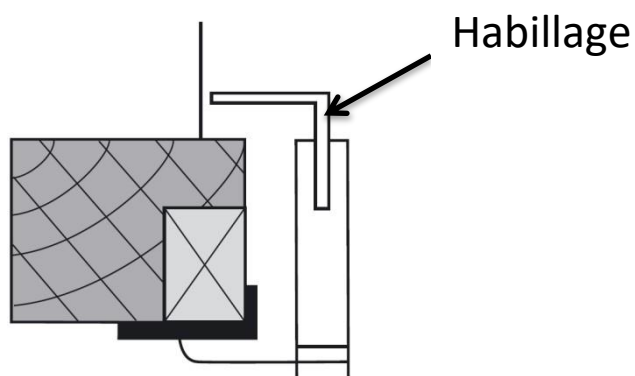
3- Pose des pare-tempêtes

➡ Clippez les pare-tempêtes dans la menuiserie.



1. Montage des habillages

➡ Placez les cornières d'habillage extérieur.



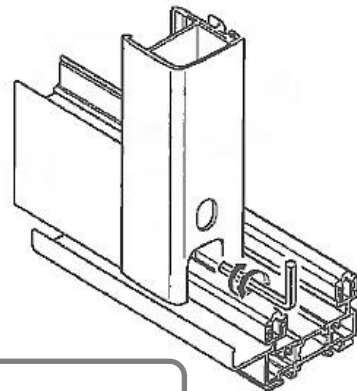
REGLAGES

➤ Procédez aux réglages des ouvrants, une fois les contrôles de pose validés.

1. Réglage du parallélisme des vantaux entre eux et dormant

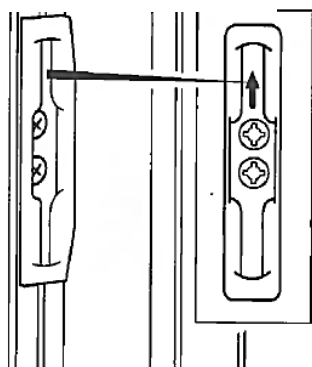
☞ Réglage des chariots

A l'aide d'une clé 6 pans, remontez et descendez le vantail suivant le besoin.

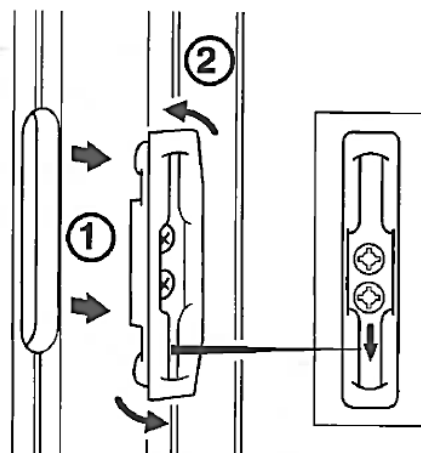


2. Réglage des jeux entre ouvrants et dormants

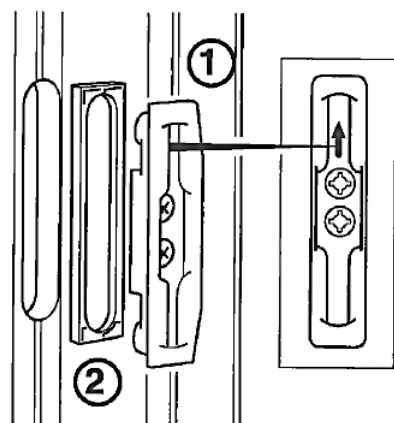
☞ Réglage des gâches



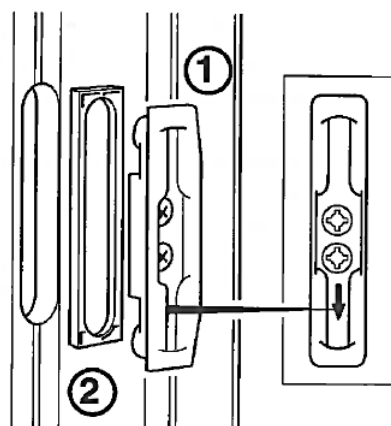
Montage usine :
flèche vers le haut.



Montage + 1.5 mm :
1 - Dévisser la gâche.
2 - Tourner la gâche de 180°.
La flèche doit être vers le bas.



Montage + 3 mm :
1 - Dévisser la gâche.
2 - Poser la cale de jeu du sachet.
d'accessoires.
La flèche doit être vers le haut.



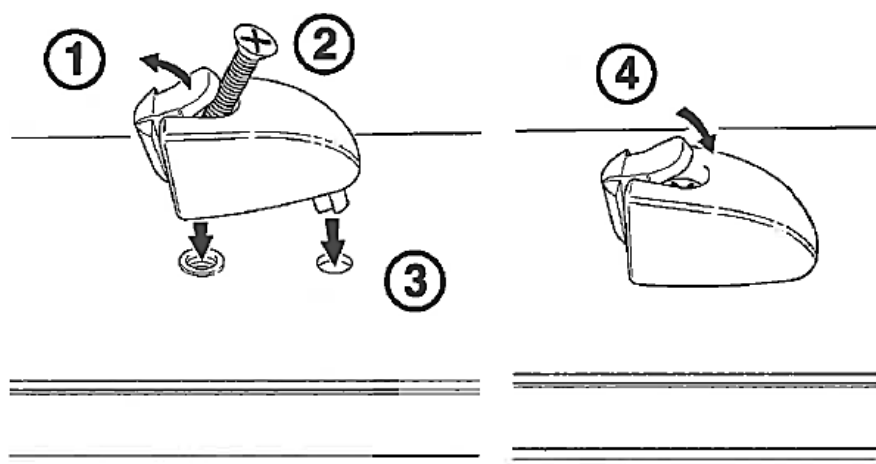
Montage + 4.5 mm :
1 - Dévisser la gâche.
2 - Poser la cale de jeu du sachet.
d'accessoires.
La flèche doit être vers le bas.

POSE DES ACCESSOIRES

1-Enlevez les films de protection des profils

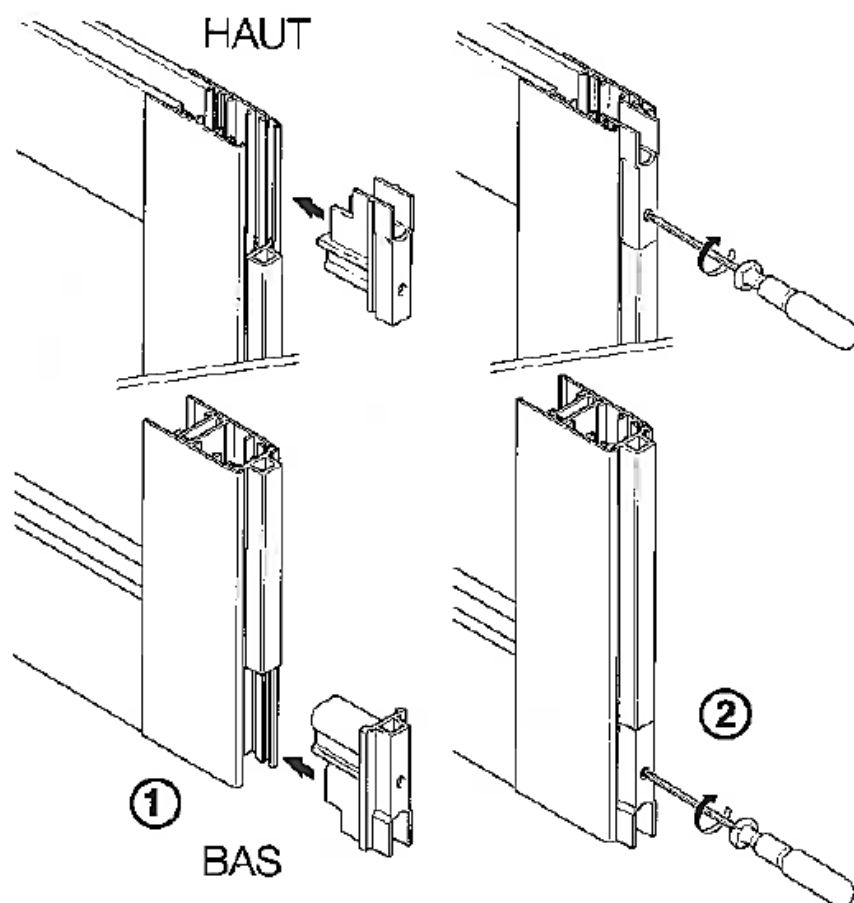
2-Montage des arrêts d'ouverture (optionnel)

➤ Montez les arrêts d'ouverture sur les traverses basses (logements prévus ou perçage en usine).



2-Montage des embouts de crémone

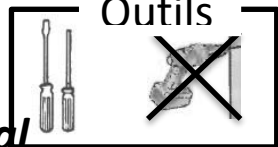
(Uniquement dans le cas de 4 et 6 vantaux)



POSE DES ACCESSOIRES

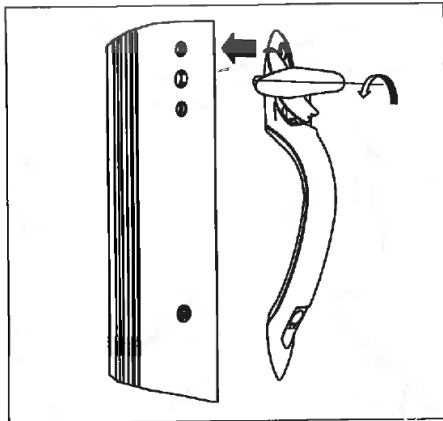
1-Pose des poignées

Outils

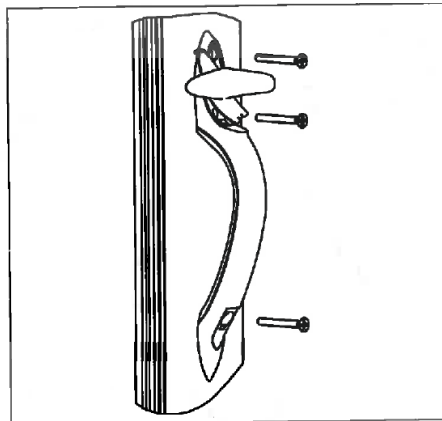


➤ Poignée de tirage à positionner sur le vantail principal

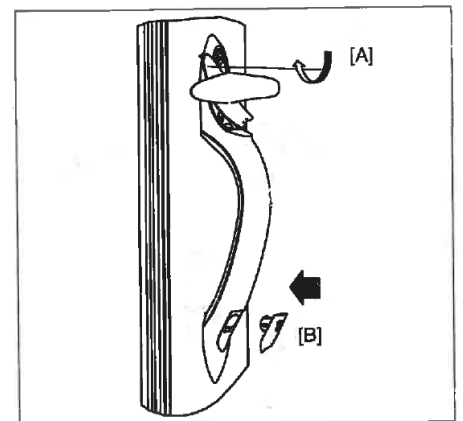
(Optionnel sur le vantail secondaire)



1. Tournez le bouton et positionnez la poignée avec le carré sur le profil.

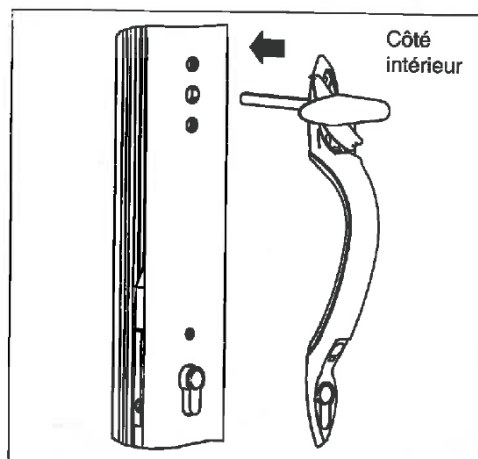
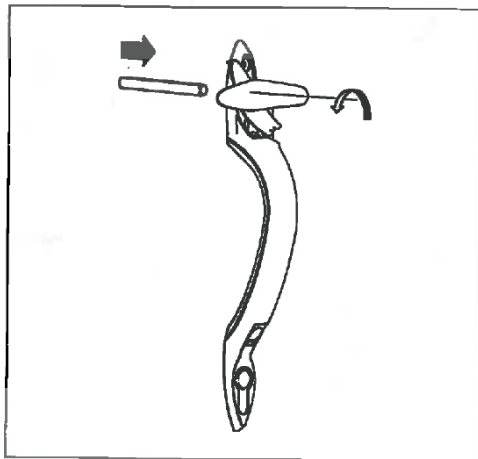


2. Fixez la poignée avec les vis fournies.



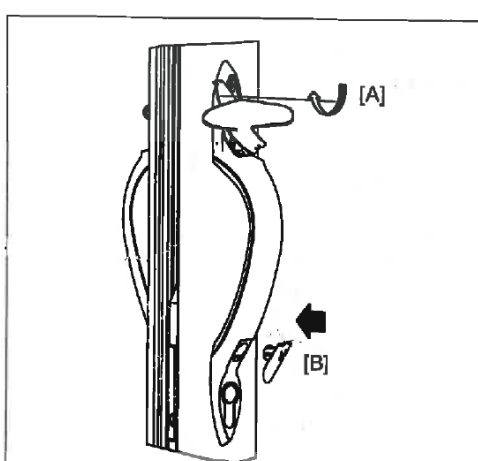
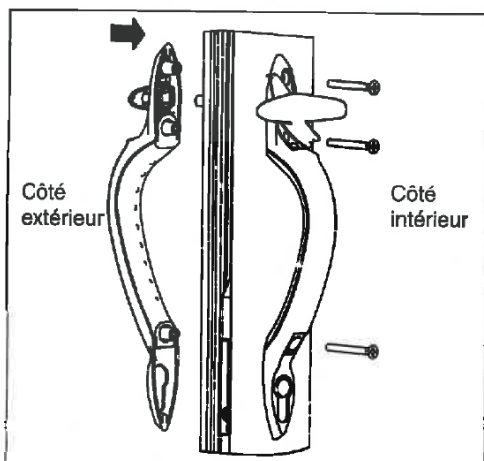
3. Mettez les caches (A) et (B) côté intérieur.

➤ Poignée avec serrure



1. Montez la tige carrée dans la poignée intérieure et tournez le bouton.

2. Montez le cylindre et placez la poignée avec le carré sur le profil côté intérieur.



3. Assemblez les deux poignées avec les vis fournies

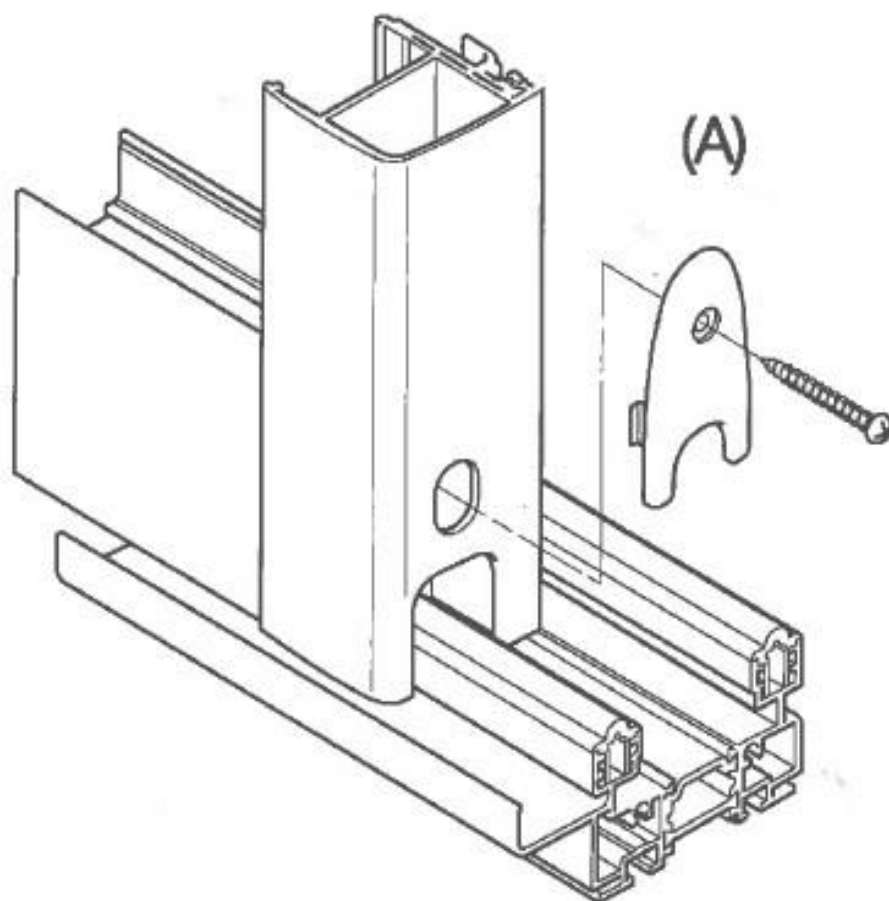
4. Mettez les caches (A) et (B) côté intérieur.

POSE DES ACCESSOIRES

2-Montage des caches chicane (A) en bas et en haut

↳ Pour deux vantaux,

(x4)



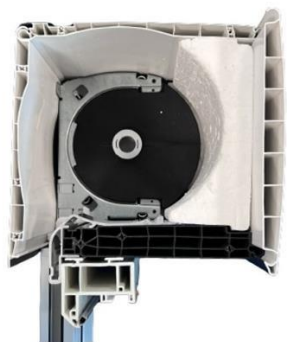
ENTRETIEN DE BASE ET DIAGNOSTICS

Entretien :

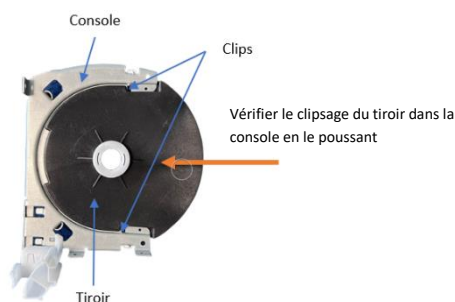
- Otez rapidement le film protecteur afin d'éviter que, sous l'action du soleil, celui-ci ne se colle sur le profilé.
- Vérifiez régulièrement la qualité des joints d'étanchéité
- Nettoyez les vitrages avec un détergent neutre
- Nettoyez la menuiserie à l'eau savonneuse ou au produit à vitre
- **N'utilisez pas** les produits agressifs, abrasifs, les solvants, les diluants et l'acétone
- Pour les produits plaxés, **n'utilisez pas** de produits à base d'alcool
- **Ne percez pas** les profilés pour fixer des rideaux ou stores
- **N'utilisez pas** de grattoir pour le nettoyage des vitres

Questions / Réponses :

- *Mon vitrage est sale* : nettoyez-le avec un produit à vitre du commerce « SANS ACETONE ». Evitez toute projection acide qui pourrait endommager votre vitrage
- *L'ouverture et fermeture des vantaux sont difficiles* : retirez les cales de jeu. Réglez les fiches. Contrôlez l'aplomb, le niveau et la rectitude du dormant.
- *La porte-fenêtre ne s'ouvre pas* : vérifiez que le barillet fonctionne bien et ne soit pas en position de verrouillage.
- *La porte-fenêtre ne se ferme pas* : relevez la poignée au moment de la fermeture. Vérifiez que le barillet n'est pas en position de verrouillage et que rien ne gêne la fermeture
- ***Dans le cas d'un volet roulant :***
 - ☞ *si le tablier accroche en descendant* : ouvrez la trappe, contrôlez l'enroulement du tablier.
 - ☞ *si vous constatez un problème de descente du tablier, ou un frottement, vérifiez que le tiroir soit bien clipsé (voir ci-dessous) avant utilisation du volet roulant.*



Position du tiroir dans le coffre VR



Action à faire

Pour plus d'informations quant à l'entretien du produit, se référer au guide d'utilisation.