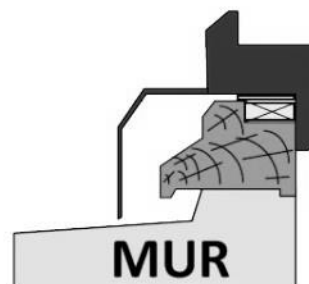
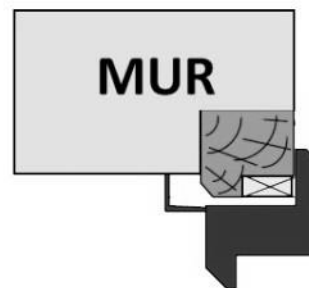
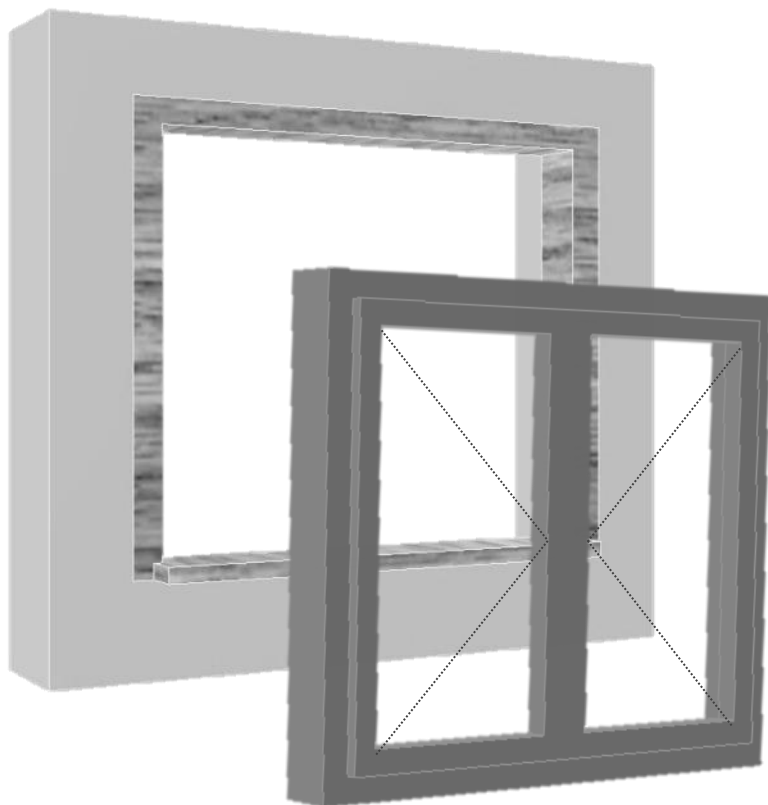


## Notice technique de pose

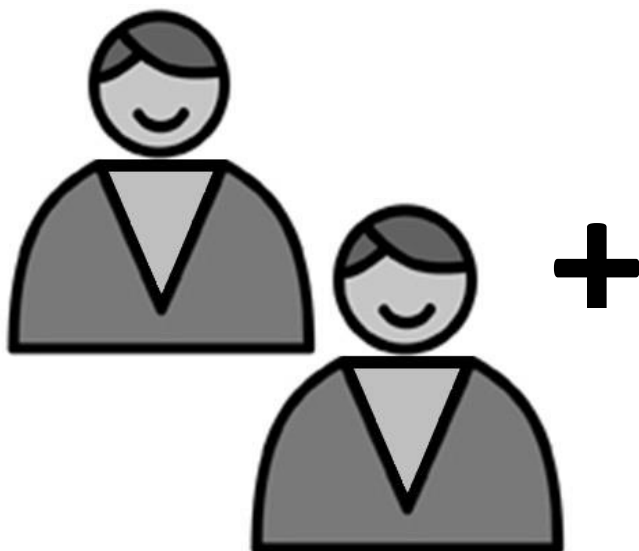
# Fenêtre ou Porte fenêtre Aluminium

## *Pose en rénovation*



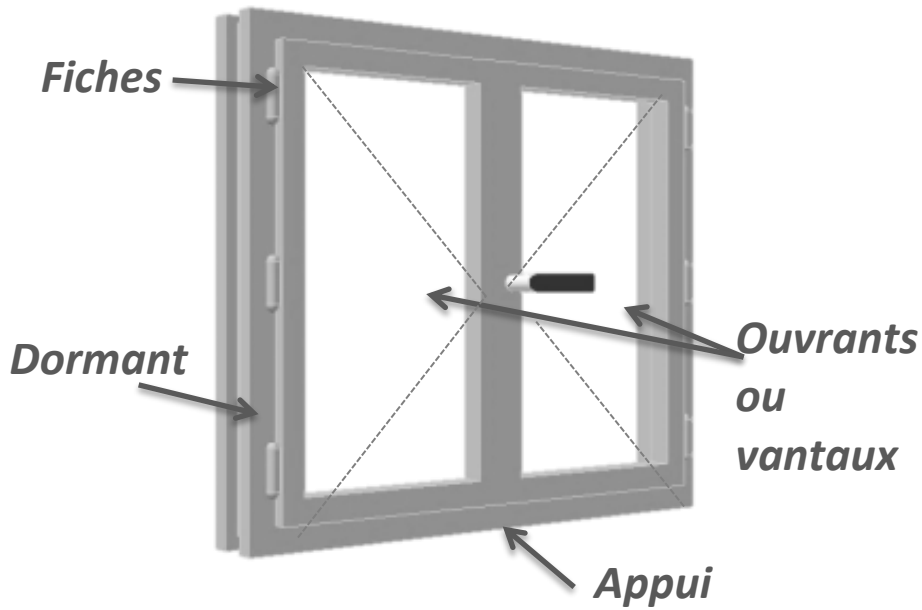
*Visuels génériques*

### FICHE DE DONNEES DE SECURITE

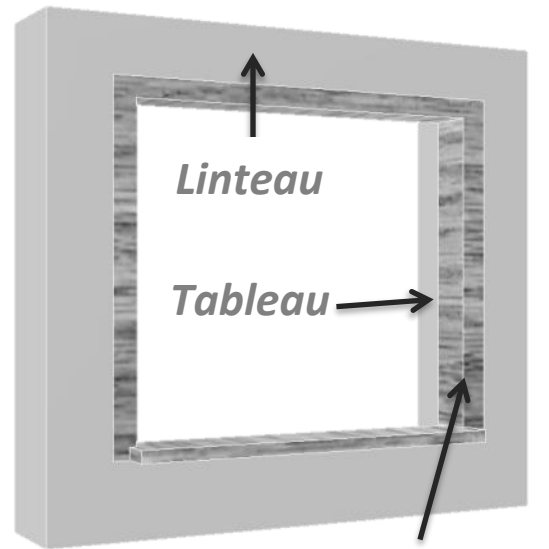


# LEXIQUE

## Fenêtre

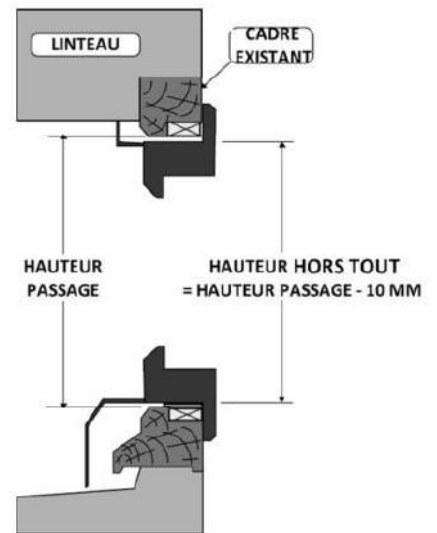
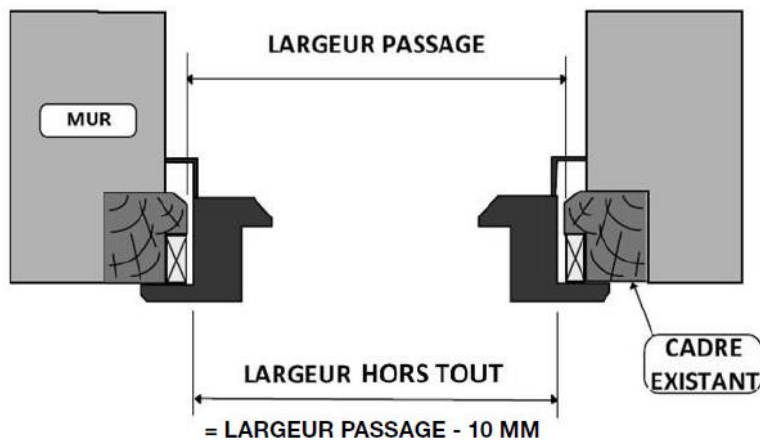


## Maçonnerie



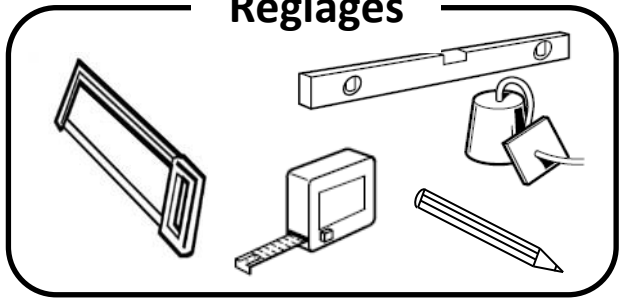
Ancien dormant

### Pose en rénovation

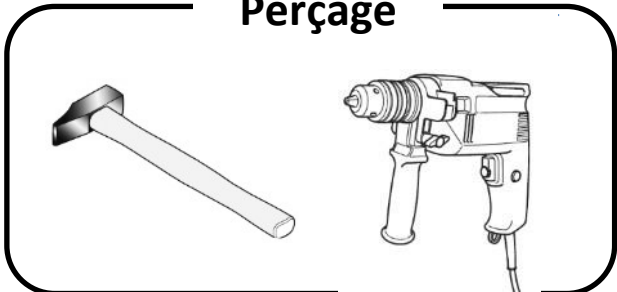


# OUTILS NECESSAIRES POUR LE CHANTIER

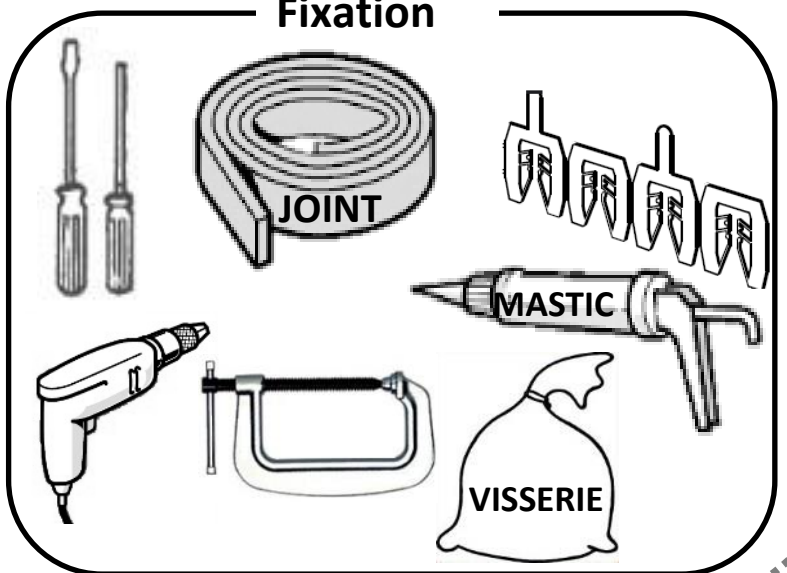
## Réglages



## Perçage



## Fixation



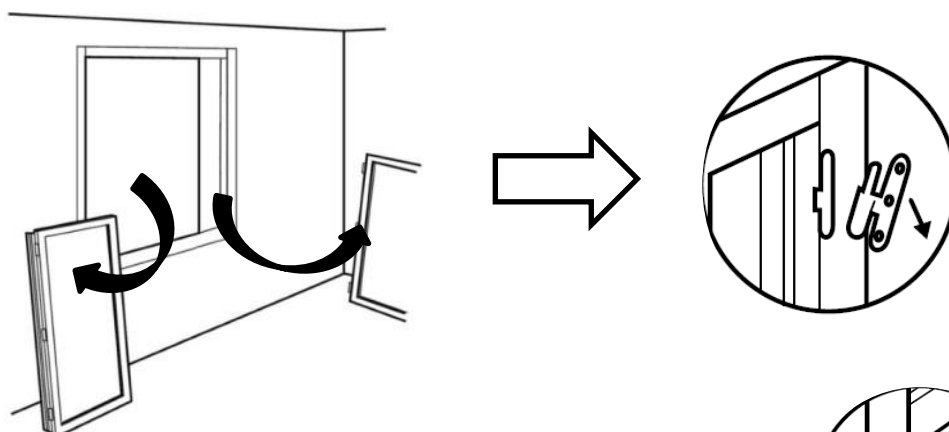
## PREALABLES AVANT TRAVAUX

Assurez-vous que l'ancien dormant tienne correctement sur la maçonnerie et qu'il soit en bon état pour supporter la nouvelle menuiserie.

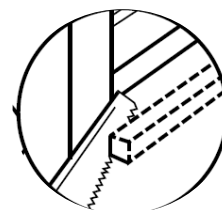
### 1-Préparation des dormants existants

#### ➤ « *Déshabillez* » les dormants

Enlevez les ouvrants de votre ancienne fenêtre, puis démontez les anciennes quincailleries (fiches et gâches).

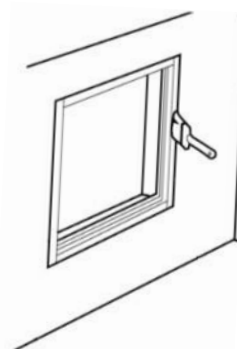


Si l'appui de l'ancienne fenêtre dépasse à l'intérieur, recoupez-le.



#### ➤ *Traitez le dormant existant*

Appliquez une couche de préservation sur l'ancien cadre dormant après nettoyage, brossage et perçage de l'ancien bâti.

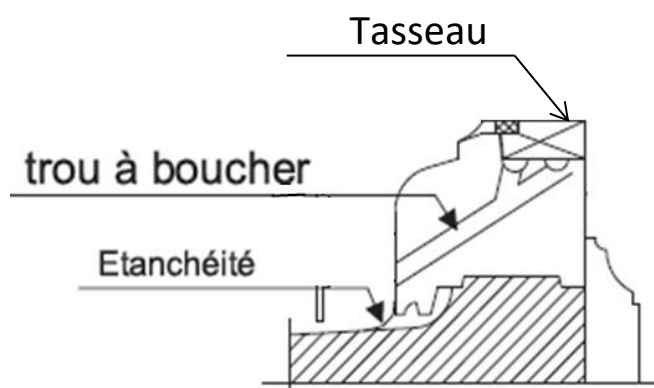


#### ➤ *Etanchez le dormant existant*

1-Bouchez les trous d'évacuation.

2- Comblez les feuillures en vissant des tasseaux de bois traités « IFH ».

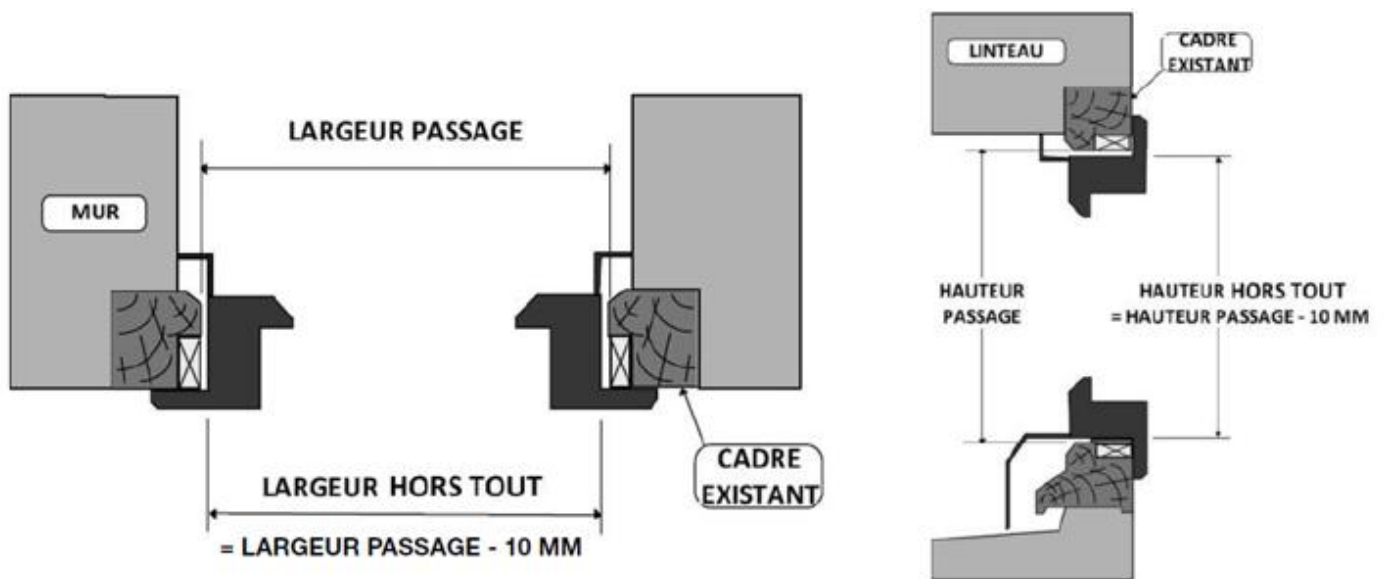
3- Assurez-vous de la bonne étanchéité de l'ancien dormant.



# PREALABLES AVANT TRAVAUX

## 1-Vérification du produit

- ➔ Vérifiez l'aspect et la conformité du produit par rapport à votre commande.
- ➔ Vérifiez que votre menuiserie est aux bonnes dimensions par rapport à votre ancien dormant :

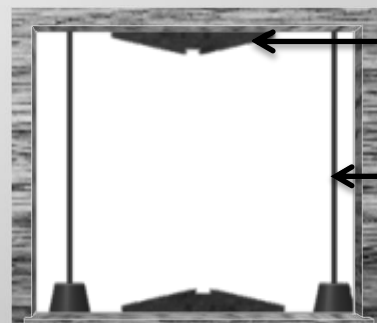
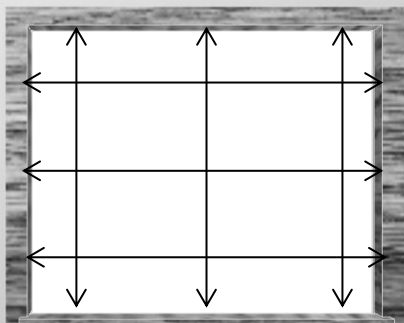


## 2-Vérification du support



Afin de garantir le bon fonctionnement et l'isolation de la menuiserie, celle-ci doit être posée conformément au DTU 36.5 en vigueur.

1. Vérifiez la largeur et la hauteur de l'ancien dormant.



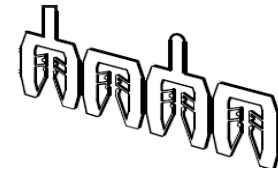
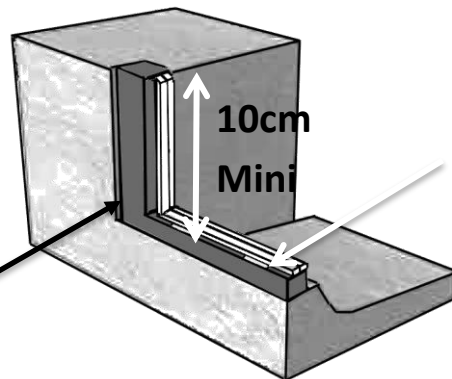
2. Vérifiez les niveaux.  
3. Vérifiez l'Aplomb.

# CALFEUTREMENT

## 1-Calfeutrement des pièces d'appui

**Bande de mousse imprégnée ou fond de joint+ mastic**

Ancien dormant

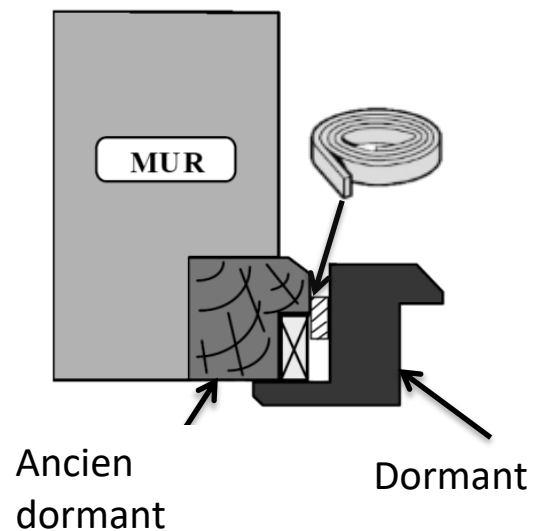
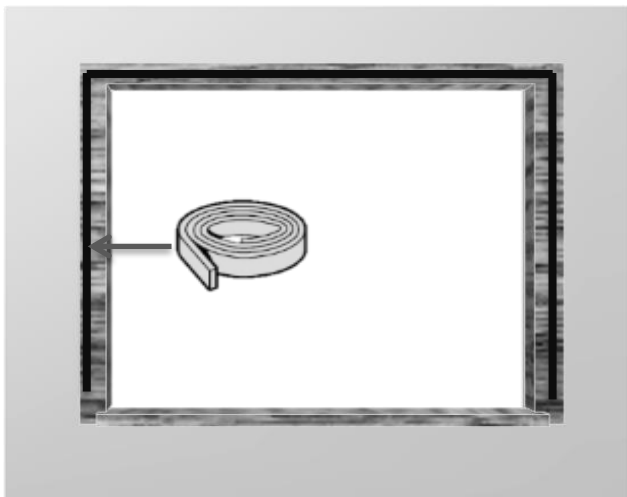


Cales à l'alignement de chaque montant. Au-delà de 30cm, ajoutez-en une.

☞ Dans le cas d'un fond de joint, il sera mis en place après calage et pose de la menuiserie.

## 1. Calfeutrement des tableaux et des linteaux

Mettre **une bande de mousse imprégnée** sur le pourtour de l'ouverture de l'ancien dormant ou directement sur le dormant.



Pour un **fond de joint** : l'insérer entre la maçonnerie et la menuiserie une fois fixée.

En cas de coupure, pour le raccordement, deux conditions sont nécessaires ;  
 ☞ il faut que le bas du raccordement se trouve à minimum 100mm du bas de la menuiserie et que la longueur du recouvrement dépasse les 100mm.

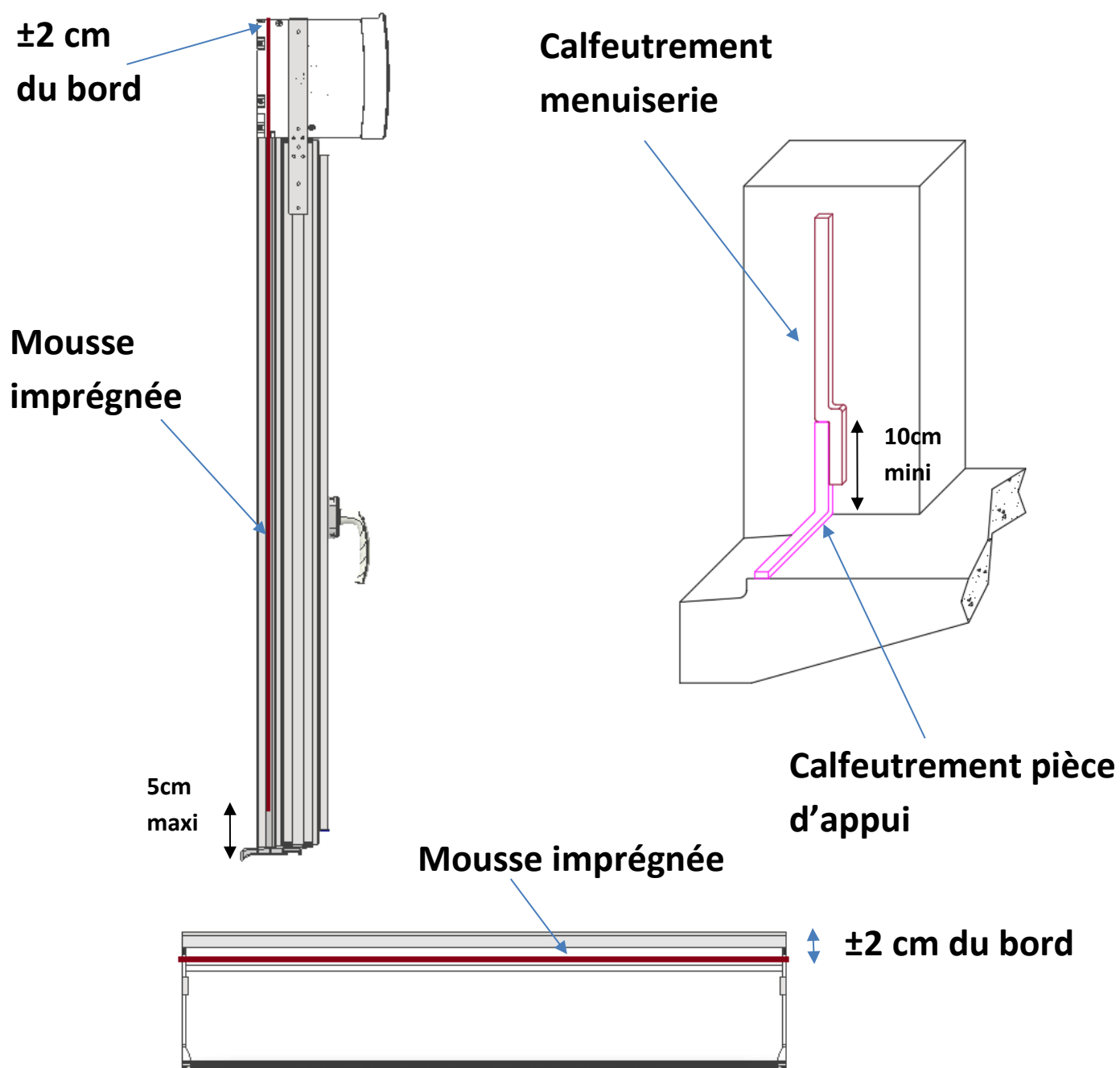
**(cf. Détail A page 6)**

# CALFEUTREMENT

## Cas N°2 : menuiserie avec coffre volet roulant :

Emplacement de la mousse imprégnée posée sur le coffre et la menuiserie.

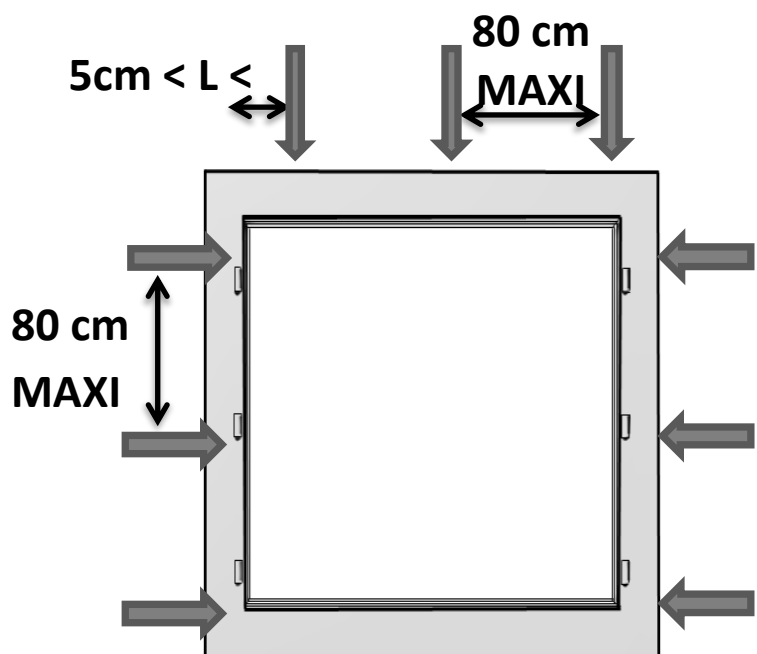
☞ Celle-ci doit être d'une seule partie et doit impérativement venir en juxtaposition du calfeutrement de la pièce d'appui. *(cf. fig. : A)*



# FIXATION

## 1- Cas d'une fixation par vis en façade

Pré-percez l'aile selon la répartition suivante :



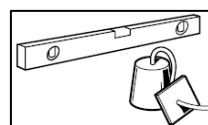
Fixations parties haute et verticale

1. Présentez et calez la menuiserie contre l'ancien dormant.

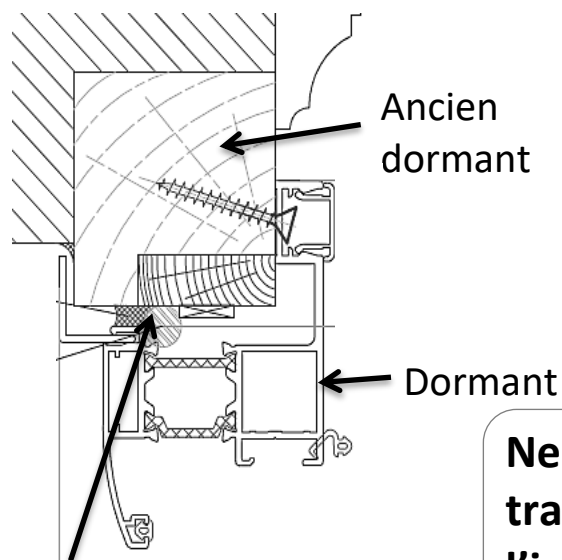
2. Vérifiez les équerrages, l'aplomb et

3. Insérez les vis au niveau des perçages dans l'aile du dormant.

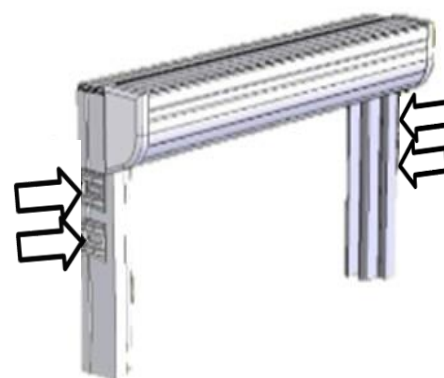
4. Vissez dans l'ancien dormant.



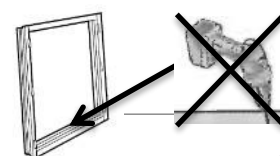
Cas d'un coffre à volet roulant :  
les fixations sont doublées au niveau de la traverse haute.



Calfeutrement avec réserve de 5mm



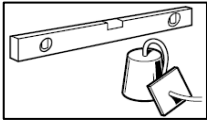
**Ne jamais percer à travers la traverse basse pour éviter l'infiltration d'eau.**



# FIXATION

## 2- Cas d'une fixation par vérins et/ou vis traversantes

1. Présentez et calez la menuiserie contre l'ancien dormant (à l'aide de vérins ou de cales, selon fixation).



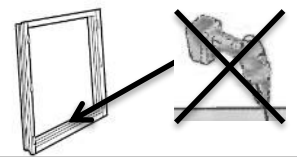
2. Vérifiez les équerrages, l'aplomb et les niveaux.

3. Insérez les vis au travers des vérins et/ou perçages.

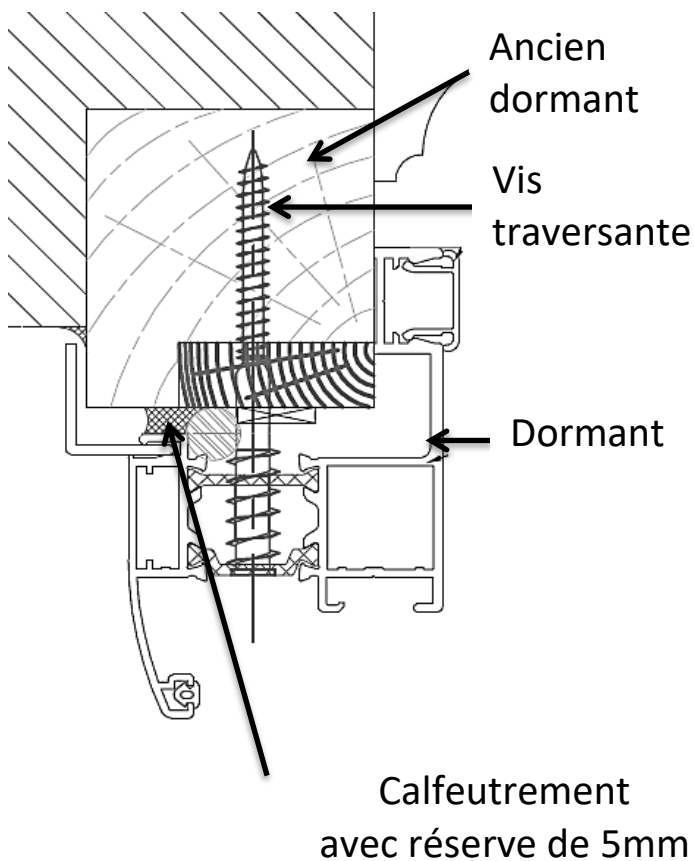
4. Vissez dans l'ancien dormant. Dans le cas de la vis : réglez les niveaux par léger vissage ou dévissage.



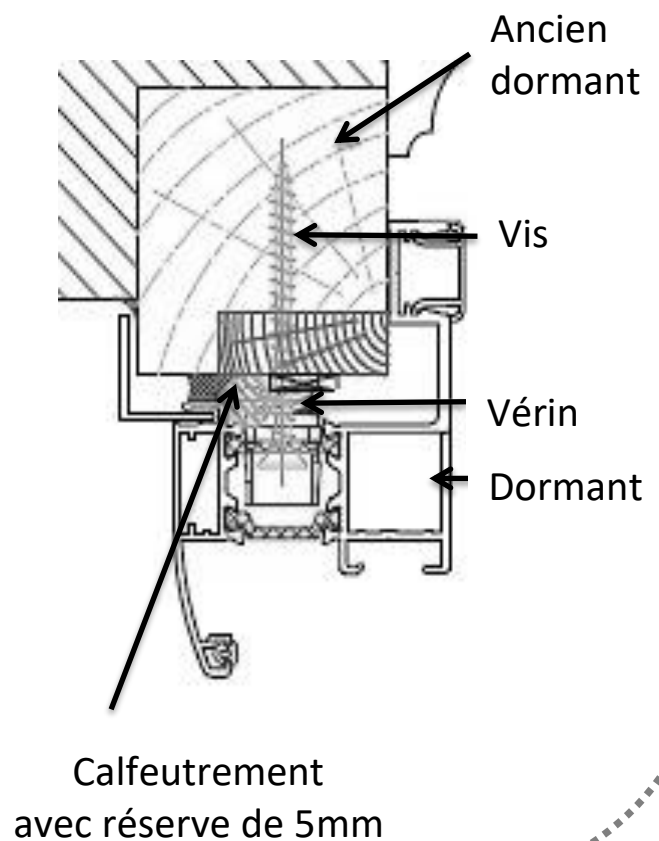
**Ne jamais percer à travers la traverse basse pour éviter l'infiltration d'eau.**



### ➤ Fixation avec vis



### ➤ Fixation avec vérin

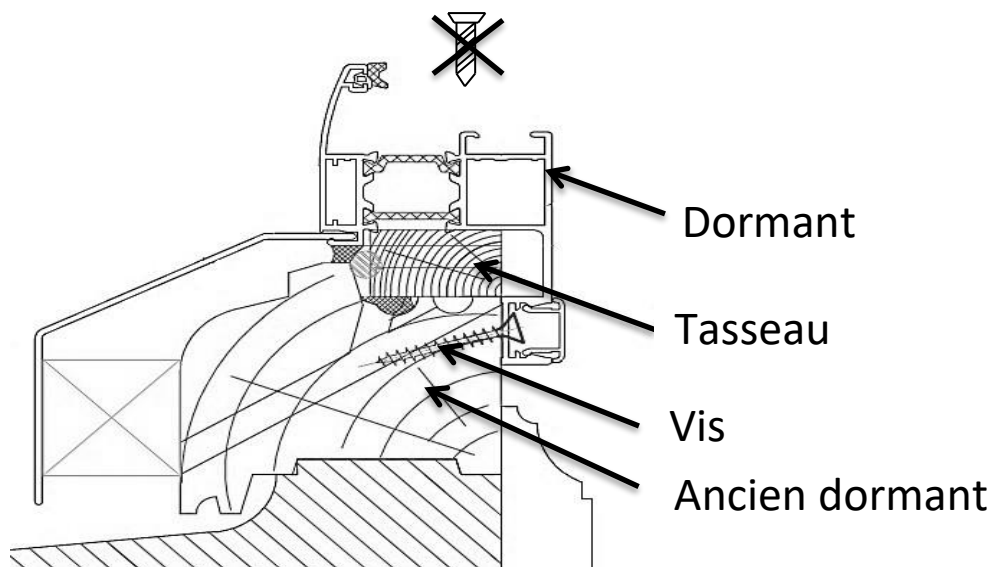




# FIXATION

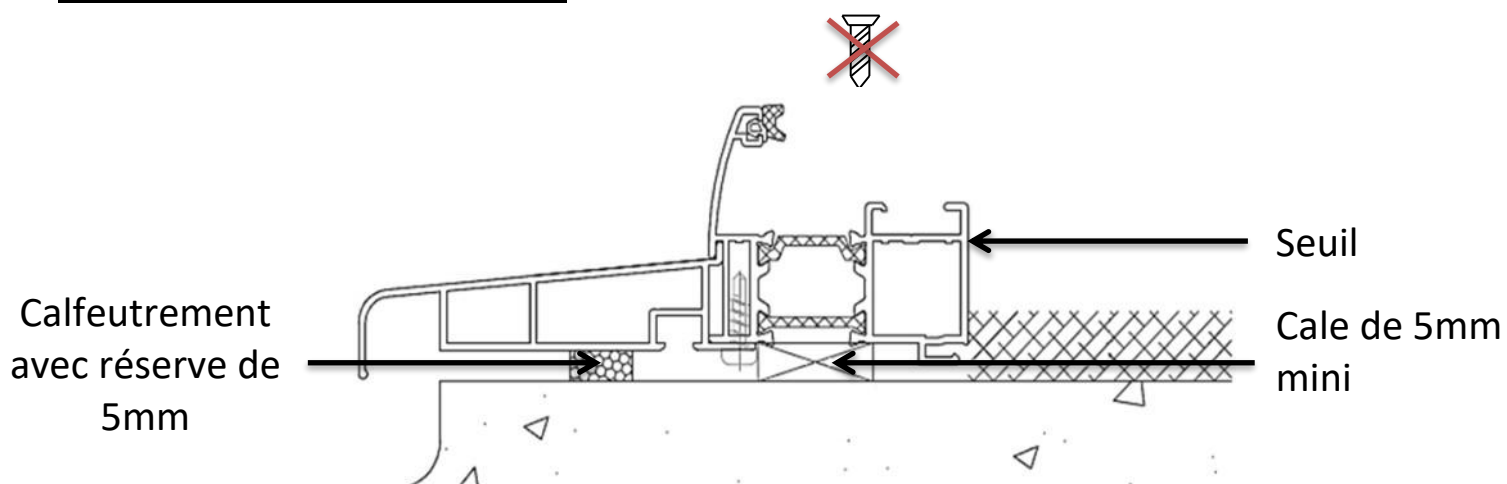
## 3-Fixations partie basse

### ➤ Cas d'une pose sur appui



**Ne jamais percer à travers la traverse basse pour éviter l'infiltration d'eau.**

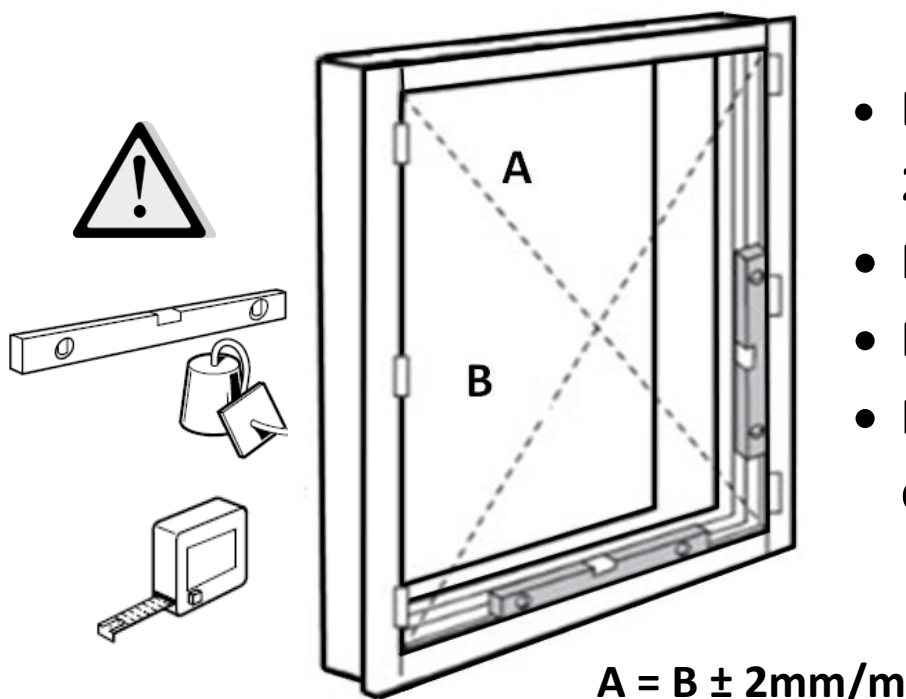
### ➤ Cas d'une pose du seuil



**Ne jamais percer à travers la traverse basse pour éviter l'infiltration d'eau.**

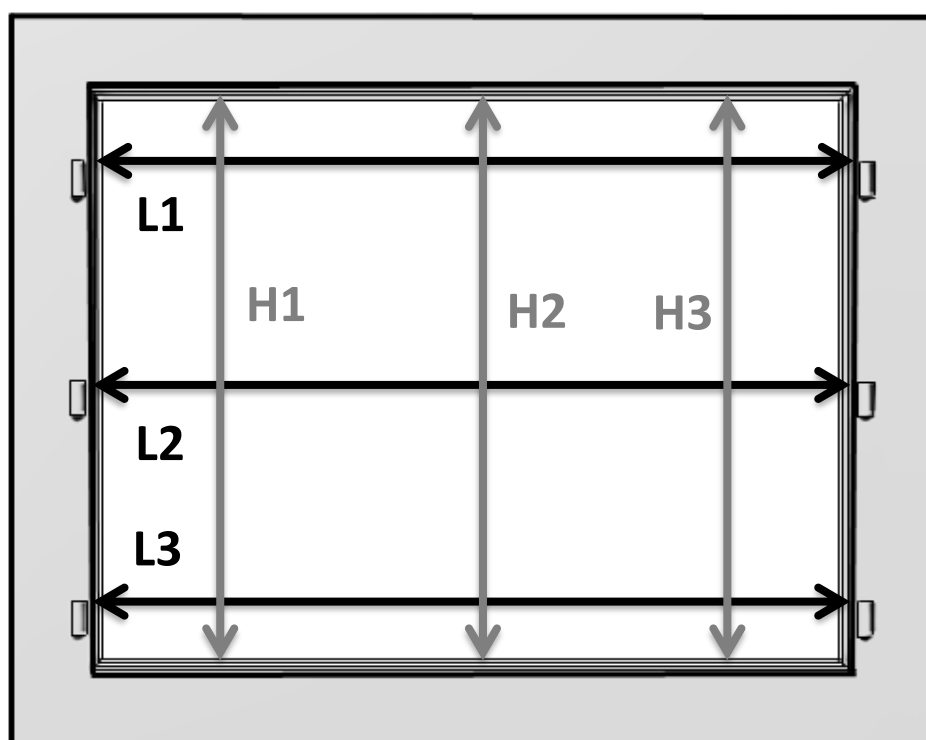
## CONTROLE DE POSE

☞ Vérifiez les diagonales, le niveau et l'aplomb de votre menuiserie.



- Ecart entre les diagonales : 2mm/m (MAXI 3mm)
- Fil à plomb :  $\pm 2$  mm/m
- Niveaux : 2mm/m MAXI
- Rectitude : dormants bien droits et non bombés

☞ Vérifiez les hauteurs et largeurs de votre menuiserie.

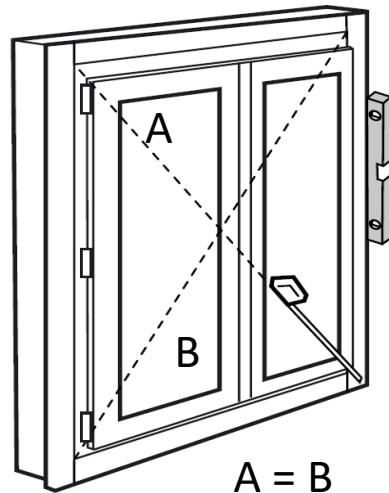


$$L1 = L2 = L3 \pm 1\text{mm}$$

$$H1 = H2 = H3 \pm 1\text{mm}$$

## MISE EN PLACE DES OUVRANTS

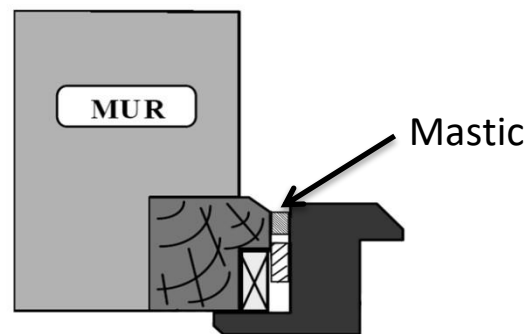
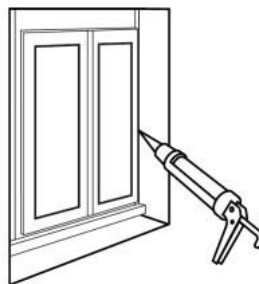
Mettez les ouvrants et contrôlez de nouveau l'équerrage ; les niveaux, l'aplomb et l'alignement des ouvrants.



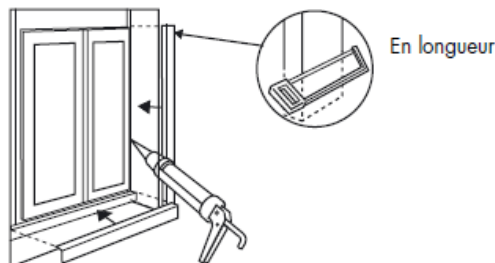
## FINITION

### 1. Pose de joints de finition et d'étanchéité et pose des habillages

➔ Appliquez un joint de finition au mastic entre la menuiserie et la maçonnerie.

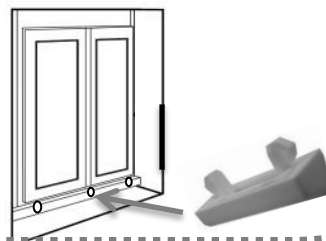


➔ Clippez les habillages à l'extérieur et à l'intérieur après ajustement (en longueur et en largeur).



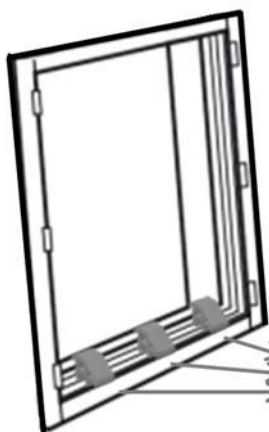
### 2. Pose des pare-tempêtes

➔ Clippez les pare-tempêtes dans la



## FINITION

### 3-Cales de transport



Retirez les cales de transport positionnées dans la rainure du dormant.



*Cale de transport*

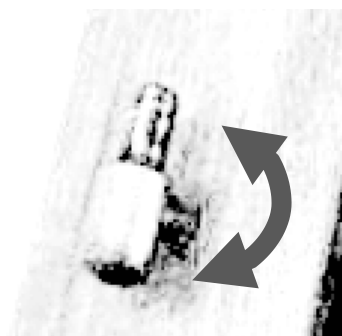
*Nous préconisons de retirer les cales à la fin du chantier doublage.*

## REGLAGES

➤ Procédez aux réglages des ouvrants, une fois les contrôles de pose validés.

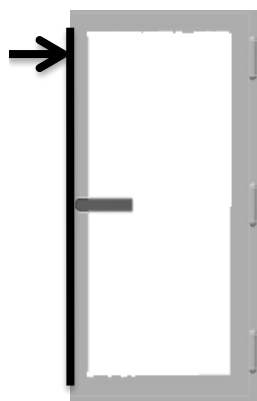
### 1-L'ouvrant ne plaque pas bien

#### ➤ Réglage des fiches mâles

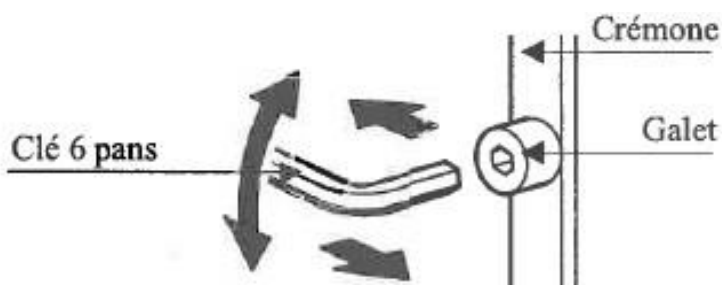


#### ➤ Réglage du galet de la crémono

Crémo



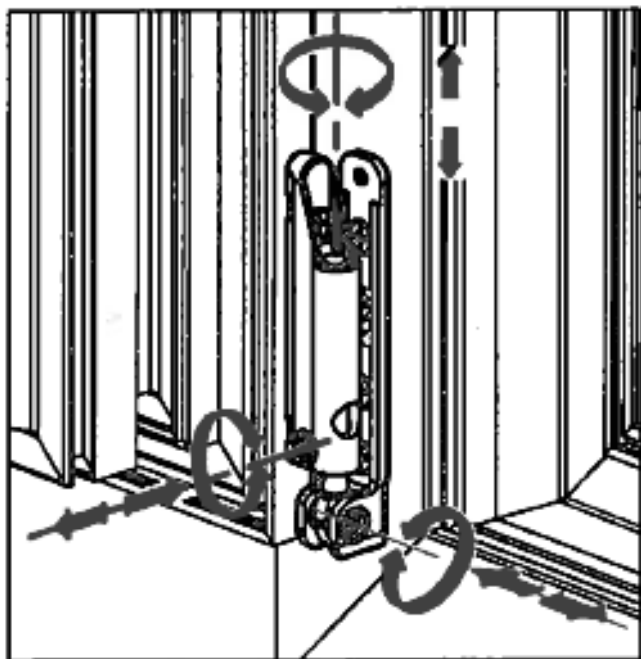
Clé 6 pans



# REGLAGES

## 2-L'ouvrant ne plaque pas bien : Cas oscillo-battant

### ➤ Réglage du support d'angle



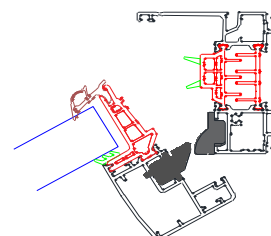
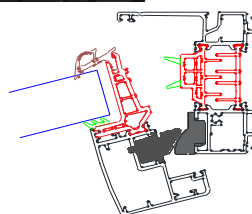
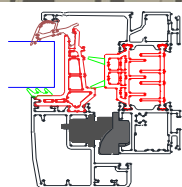
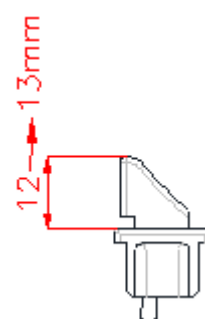
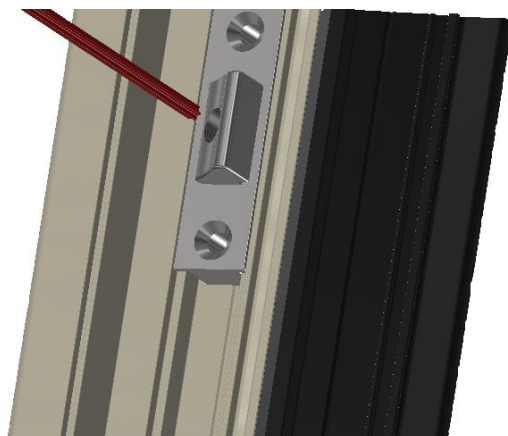
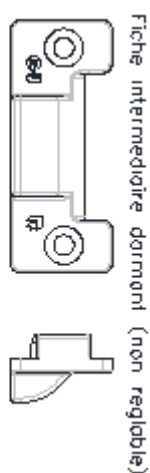
Réglage tri-directionnel  
(hauteur, largeur et  
compression).

### ➤ Réglage des fiches intermédiaires

Réglage de la compression de l'ouvrant sur le dormant :

Dévisser le pêne de la fiche intermédiaire ouvrant à l'aide d'une clé Torx T15 afin de sortir le pêne réglable.

Position nominale = 12mm, régler à 13mm pour plus de compression.

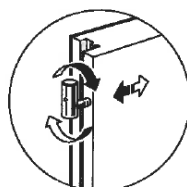


# REGLAGES

## 1-Votre ouvrant frotte en partie basse

### ➤ Réglage des fiches ouvrant à la française

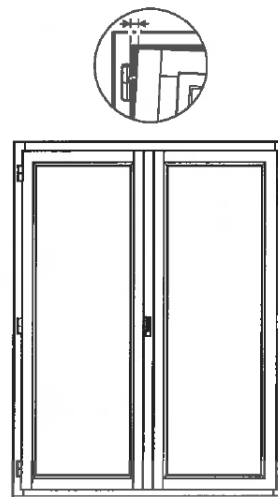
Vissez les fiches sur le vantail ouvrant avec un nombre de tours importants en haut (2 ou 3), moyen au milieu (1 ou 2), minime en bas (0 ou 1).



x2

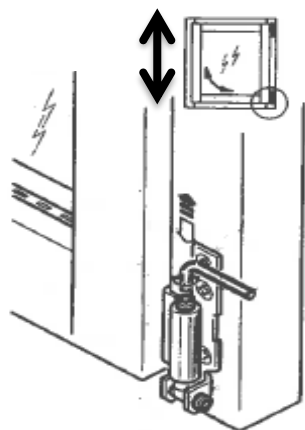
x1

x0

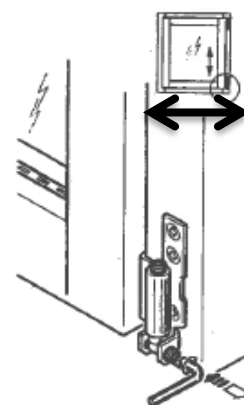


### ➤ Réglage des fiches type oscillo-battant

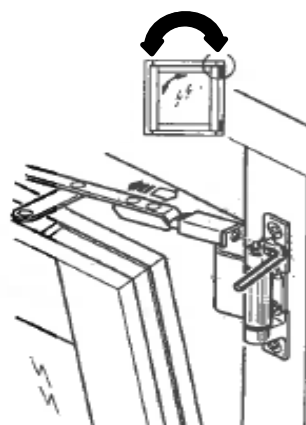
#### 1. Réglage en hauteur



#### 2. Réglage en largeur



#### 3. Réglage de l'affaissement de l'ouvrant.

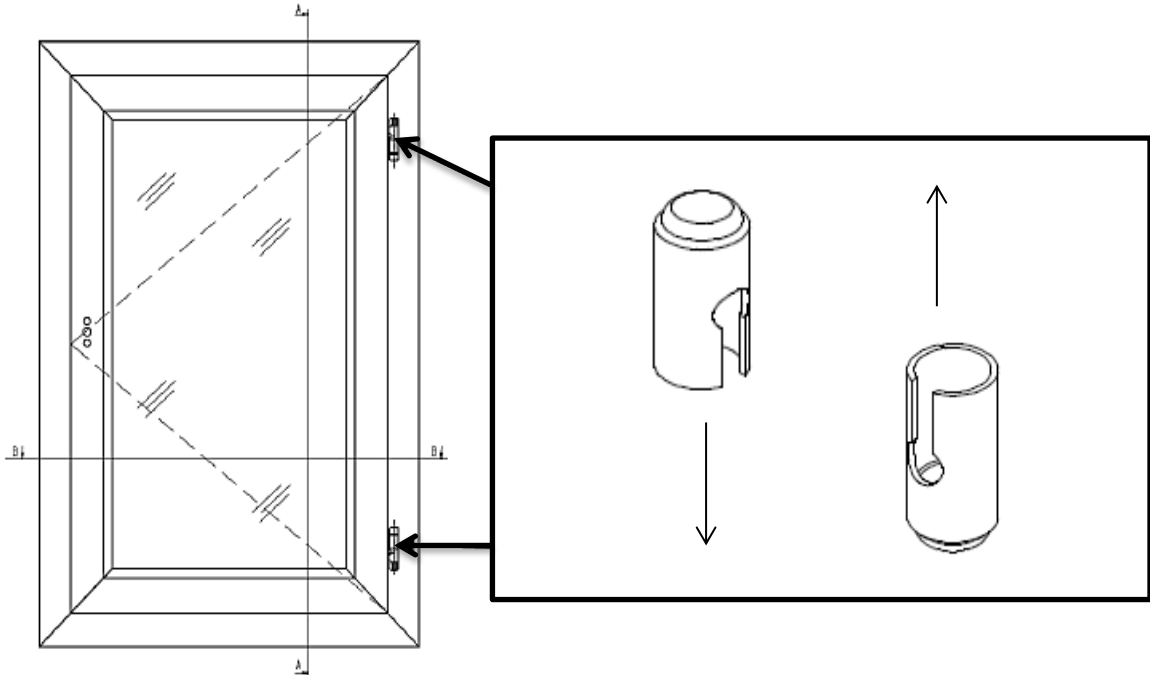


# POSE DES ACCESSOIRES

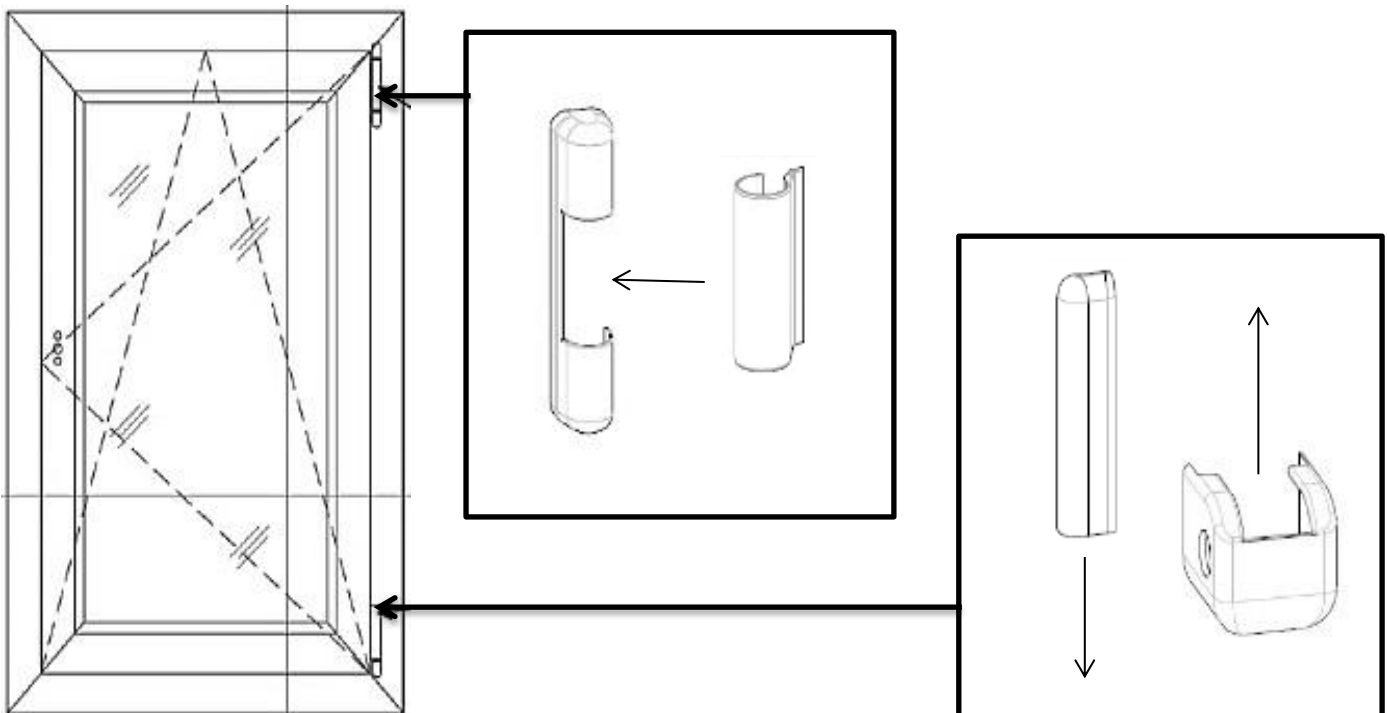
1-Enlevez les films de protection sur les profils

2-Pose des caches-fiches (optionnel)

➤ Pour fenêtres à la française :



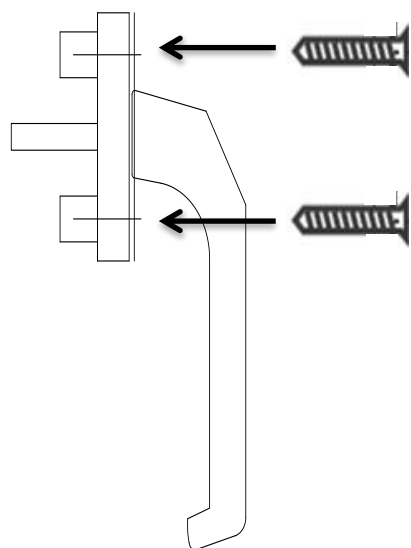
➤ Pour oscillo-battants



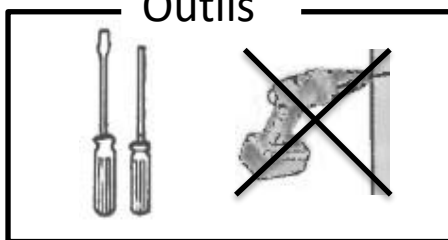
## POSE DES ACCESSOIRES

### 1-Pose des poignées

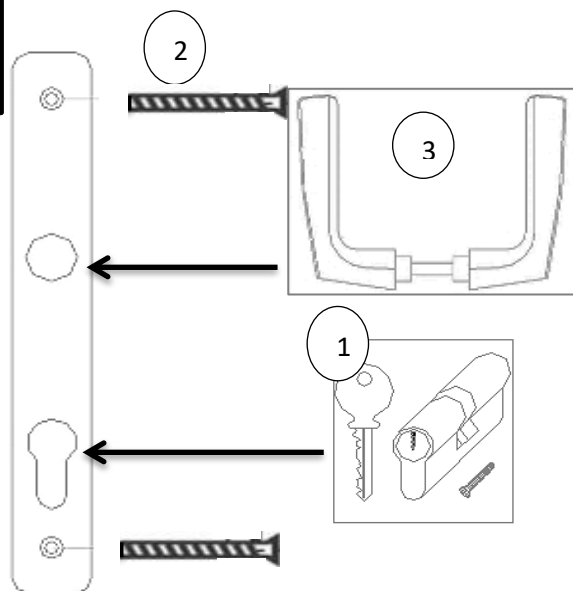
Poignée sans serrure



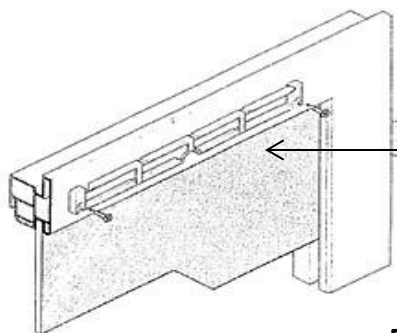
Outils



Poignée avec serrure



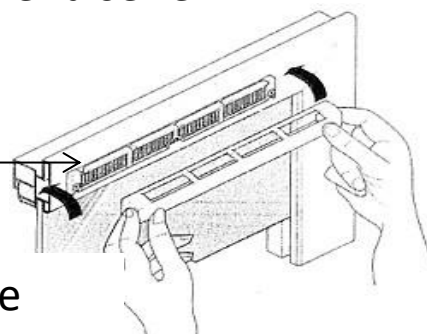
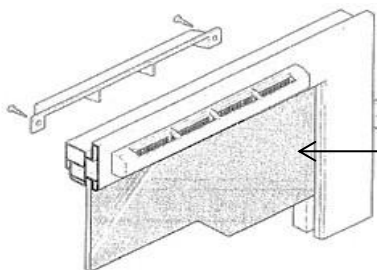
### 2-Pose grille de ventilation (selon option et modèles)



Fixez la grille sur la menuiserie.

Encliquez le capot intérieur sur l'étrier.

Fixez le capuchon de façade extérieure (uniquement valable pour grille traversante).



### 3-Raccordement du moteur du volet roulant (selon option)

Veuillez-vous référer à la notice spécifique.



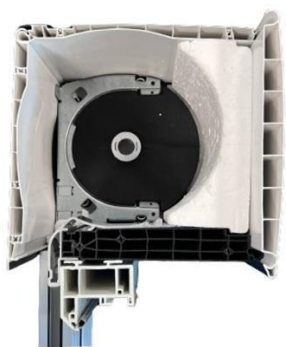
## ENTRETIEN DE BASE ET DIAGNOSTICS

### Entretien :

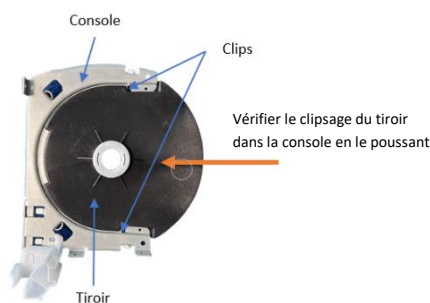
- Otez rapidement le film protecteur afin d'éviter que, sous l'action du soleil, celui-ci ne se colle sur le profilé.
- Vérifiez régulièrement la qualité des joints d'étanchéité
- Nettoyez les vitrages avec un détergent neutre
- Nettoyez la menuiserie à l'eau savonneuse ou au produit à vitre
- **N'utilisez pas** les produits agressifs, abrasifs, les solvants, les diluants et l'acétone
- Pour les produits plaxés, **n'utilisez pas** de produits à base d'alcool
- **Ne percez pas** les profilés pour fixer des rideaux ou stores
- **N'utilisez pas** de grattoir pour le nettoyage des vitres

### Questions / Réponses :

- *Mon vitrage est sale* : nettoyez-le avec un produit à vitre du commerce « SANS ACETONE ». Evitez toute projection acide qui pourrait endommager votre vitrage
- *L'ouverture et fermeture des vantaux sont difficiles* : retirez les cales de jeu. Réglez les fiches. Contrôlez l'aplomb, le niveau et la rectitude du dormant.
- *La porte-fenêtre ne s'ouvre pas* : vérifiez que le barillet fonctionne bien et ne soit pas en position de verrouillage.
- *La porte-fenêtre ne se ferme pas* : relevez la poignée au moment de la fermeture. Vérifiez que le barillet n'est pas en position de verrouillage et que rien ne gêne la fermeture
- ***Dans le cas d'un volet roulant :***
  - ☞ *si le tablier accroche en descendant* : ouvrez la trappe, contrôlez l'enroulement du tablier.
  - ☞ *si vous constatez un problème de descente du tablier, ou un frottement, vérifiez que le tiroir soit bien clippé (voir ci-dessous) avant utilisation du volet roulant.*



Position du tiroir dans le coffre VR



Action à faire

Pour plus d'informations quant à l'entretien du produit, se référer au guide d'utilisation.