

PLAN DE POSE ET D'ENTRETIEN

Portes battantes coupe-feu



Pol. Ind. Guarnizo, parcelas 81-82

39611 Guarnizo, Cantabria (Espagne)

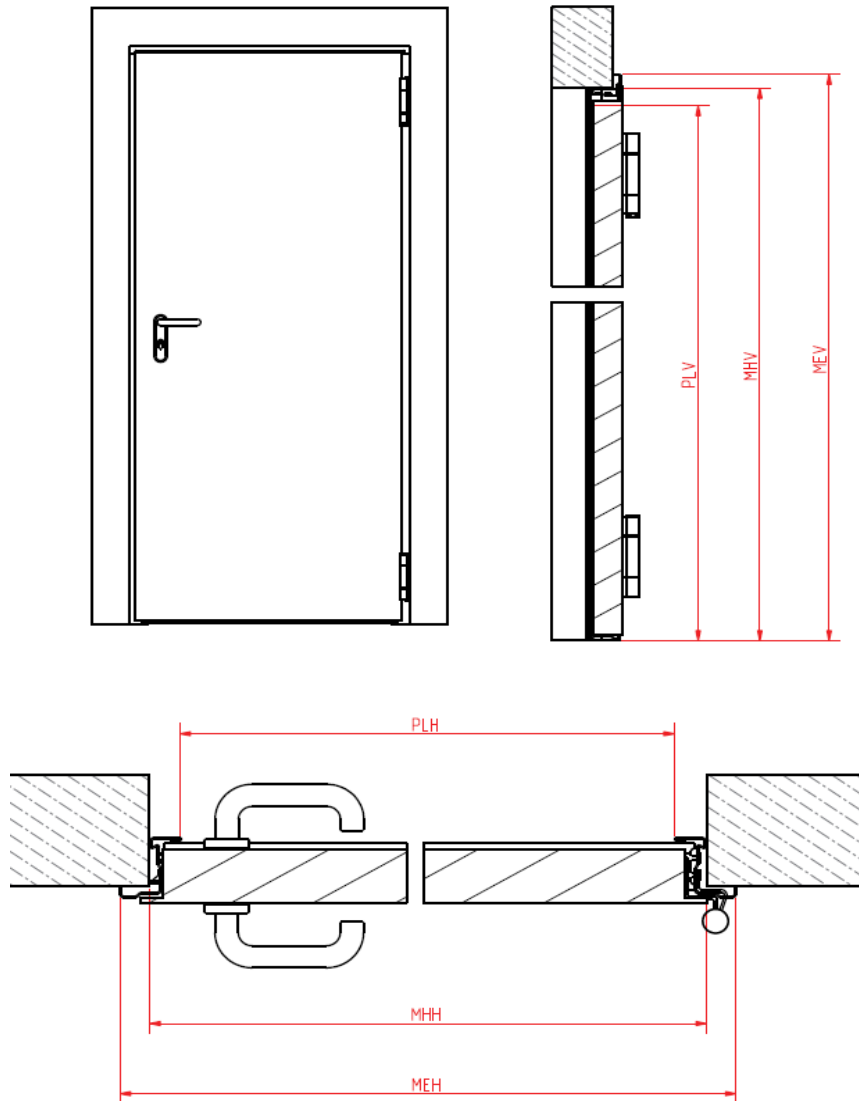
Tél. : (+34) 942.54.40.44 ; fax: (+34) 942.54.40.45

www.novofermalsal.com

1 - VÉRIFICATION DE LA GÉOMETRIE DE LA BAIE

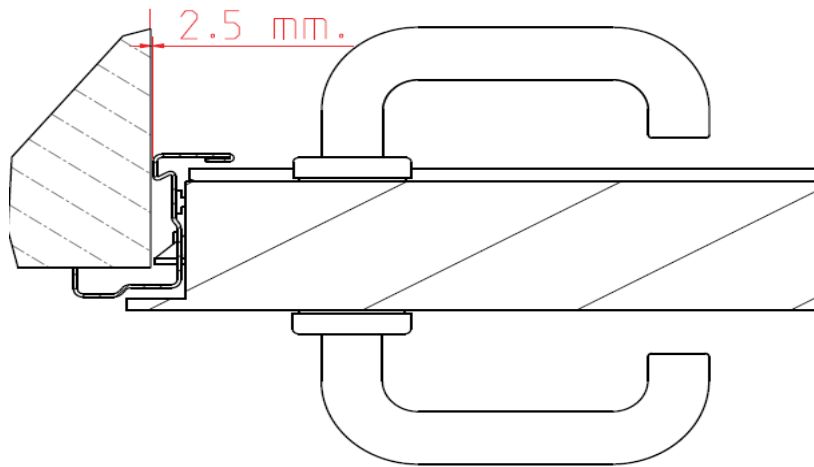
Avant de commencer l'installation des portes coupe-feu, il faut s'assurer que les mesures de la baie correspondent aux mesures prévues dans la commande **tenant compte des dégagements d'ajustement** afin d'éviter des problèmes plus tard, en recevant la porte.

La baie doit avoir les dimensions suivantes :

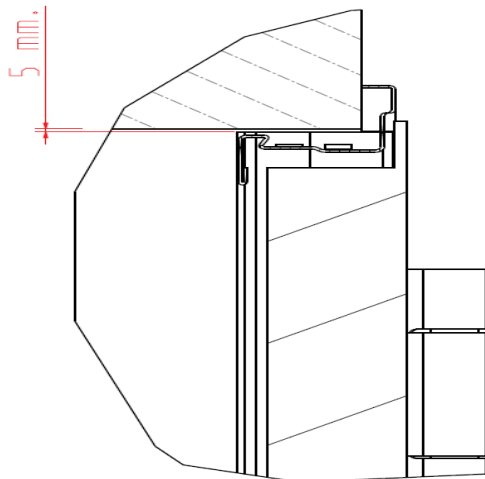


Afin d'assurer la mise en place de l'encadrement dans la baie, il faut réserver quelques millimètres d'espace libre. Ces dégagements doivent se calculer en large et en haut.

Dégagement en largeur :



Dégagement en hauteur :

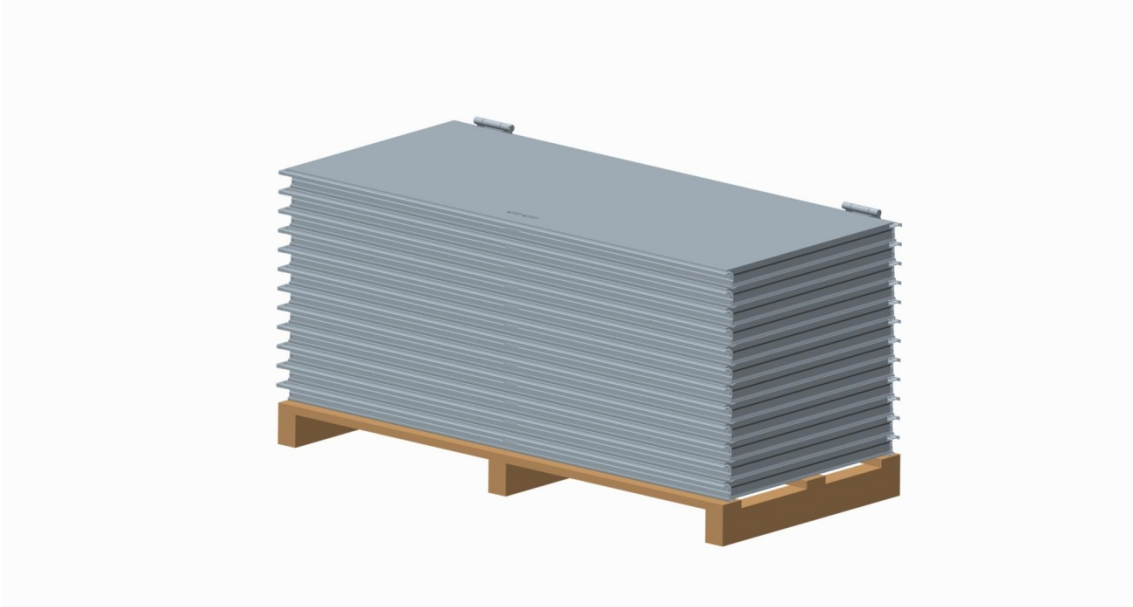


Le tableau ci-dessous explique les légendes antérieures, ainsi que la relation entre la mesure de la baie et l'espace libre obtenu. La mesure extérieure totale de l'encadrement est également définie.

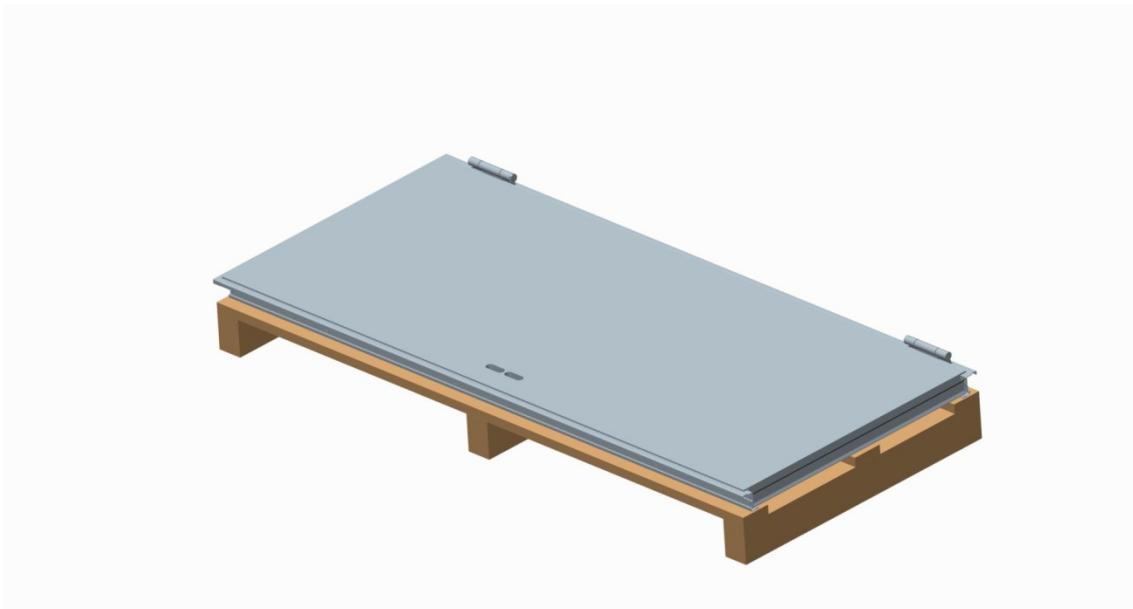
Légende– Sens	Relation (mm)
MHH - Mesure de la baie horizontale	Mesure dans la commande + 5
PLH - Mesure du dégagement horizontal	Mesure dans la commande– 60
MEH - Mesure extérieure horizontale	Mesure dans la commande + 55
MHV - Mesure de la baie verticale	Mesure dans la commande + 5
PLV - Mesure du dégagement vertical	Mesure dans la commande– 35
MEV - Mesure extérieure verticale	Mesure dans la commande + 30

2 - CONDITIONS DE LIVRAISON

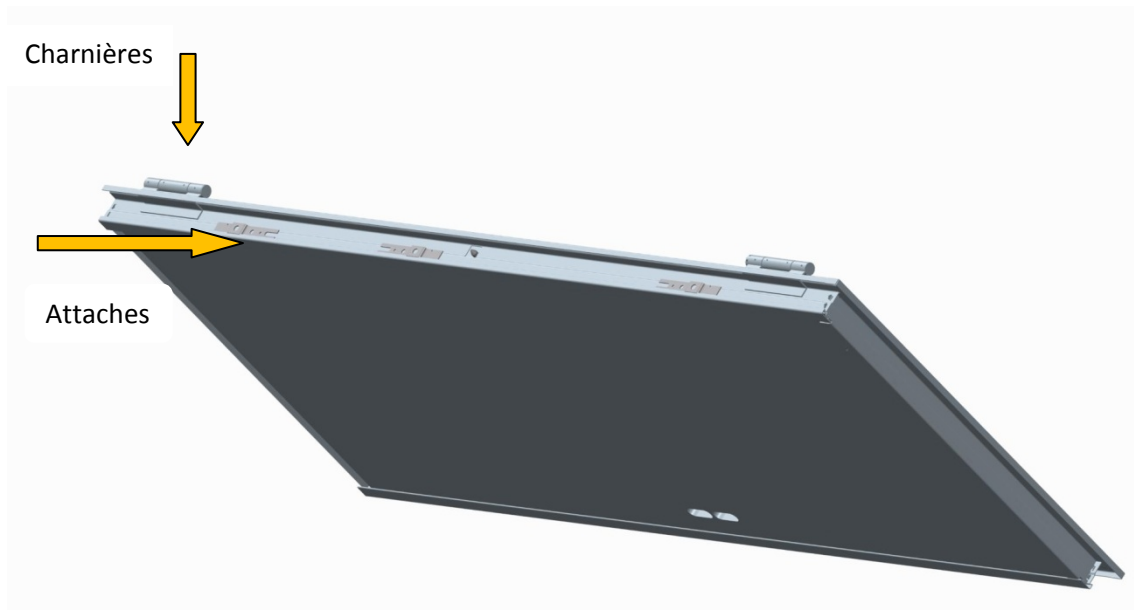
Les portes de la gamme de pare-feu fournies par NovofermAlsals S.A. sont remis empilées sur des palettes ayant un certain nombre de portes qui est imposée par les conditions de transport.



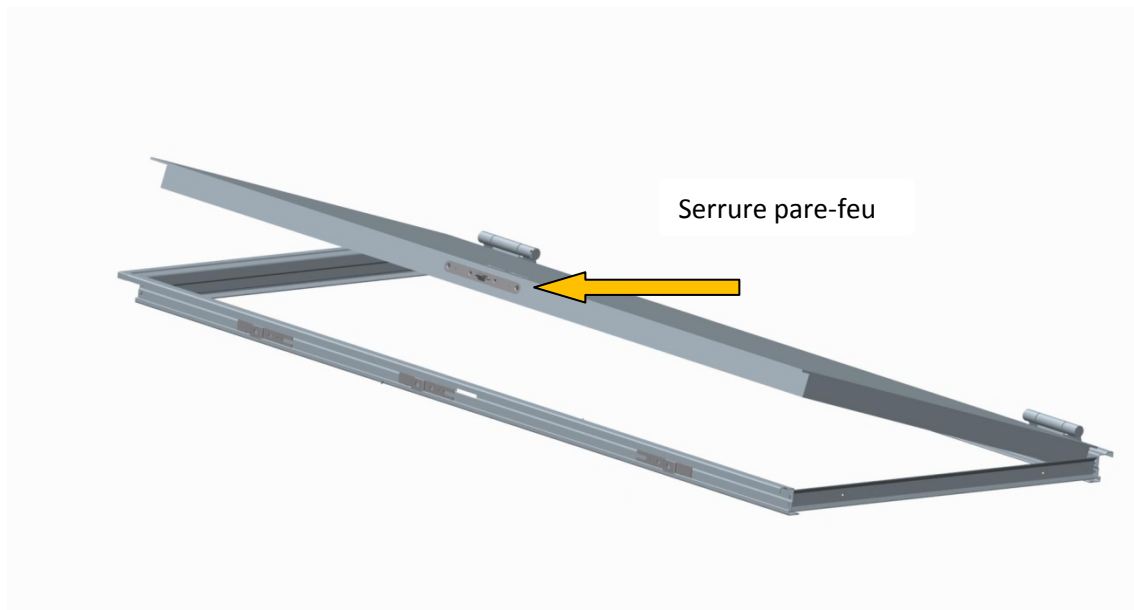
Il faut décharger les portes une par une, avec précaution de ne pas les désempiler ni les frapper.



Chaque porte est expédiée de l'usine avec ses battants et encadrements assemblés, comme vous pouvez le voir dans l'image suivante:

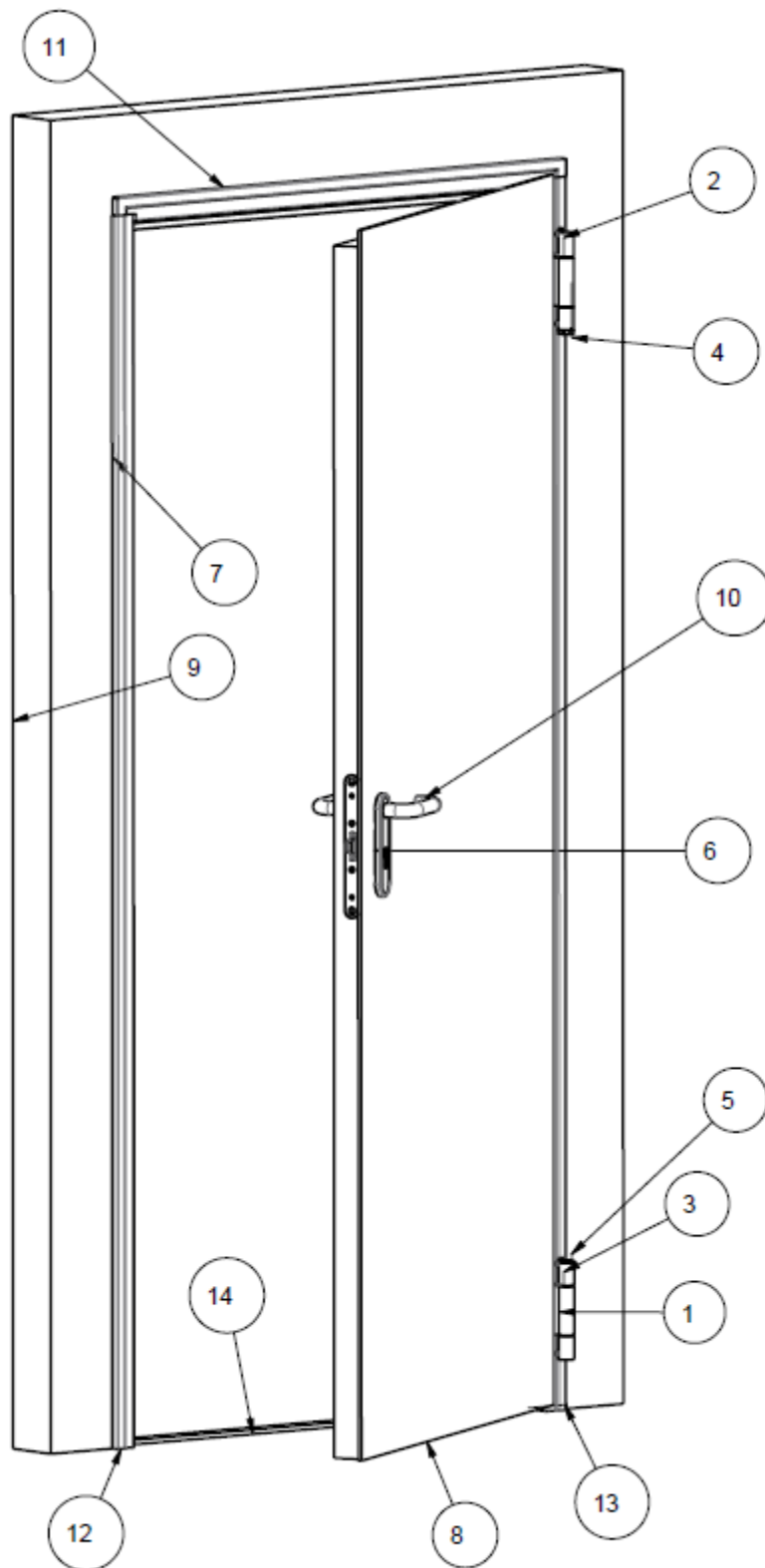


Les portes sont livrées avec tous ses éléments de fixation, charnières et boulons. La serrure pare-feu est également montée sur le battant.



Remarque : le jeu de poignées, vis, cylindre, places et clé est inclus dans la boîte d'accessoires qui accompagne la palette (ce paquet est aussi fourni avec barre et boulon prisonnier pour l'ajustement de certaines charnières).

3 - APERÇU DE L'ENSEMBLE - COMPOSANTS

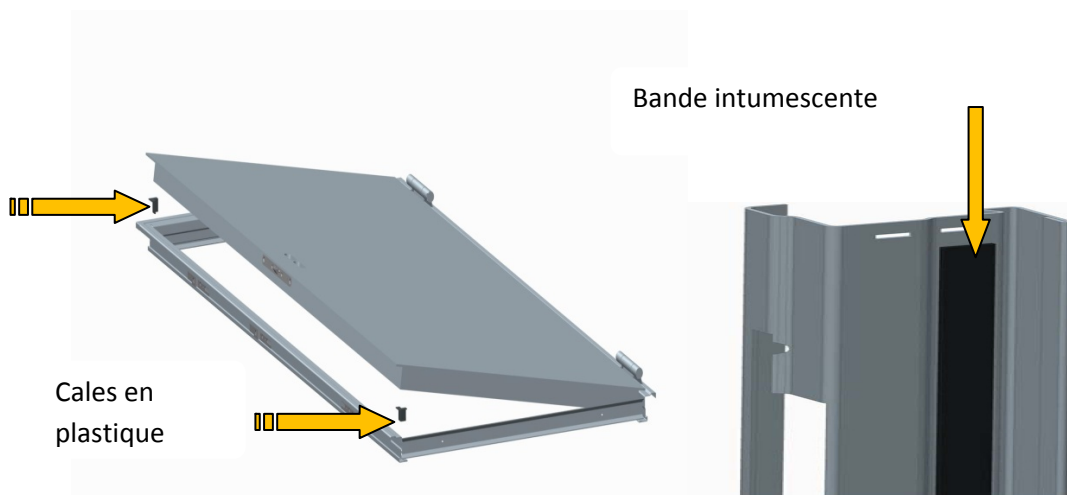
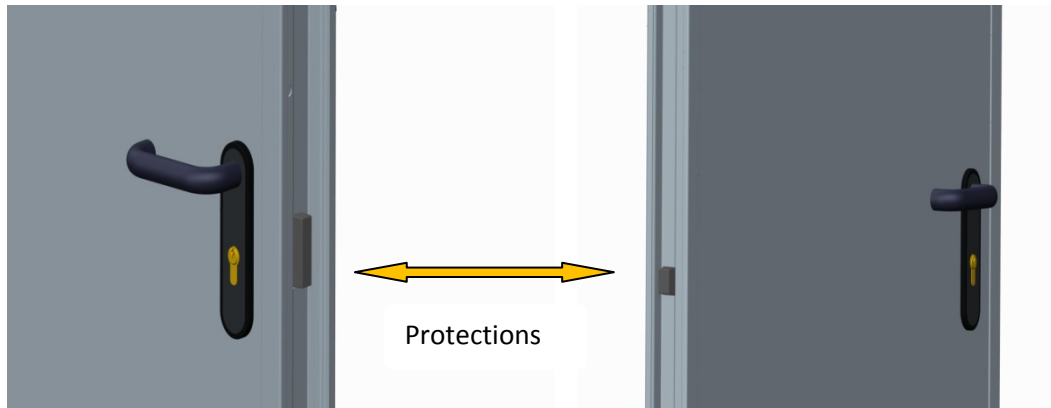


Les principaux composants de la porte coupe-feu sont exposés dans l'image :

Composant	Description
Article n° 1	Charnière vantail
Article n° 2	Charnière d'encadrement supérieure
Article n° 3	Charnière d'encadrement inférieure
Article n° 4	Boulon de charnière supérieure
Article n° 5	Boulon de charnière inférieure
Article n° 6	Cylindre de verrouillage
Article n° 7	Ancrage fixe
Article n° 8	Battant pare-feu (laine de roche + tôle d'acier)
Article n° 9	Baie
Article n° 10	Poignées
Article n° 11	Chevet d'encadrement pare-feu
Article n° 12	Barre de verrouillage encadrement pare-feu
Article n° 13	Barre charnière de l'encadrement pare-feu
Article n° 14	Entretoise d'union

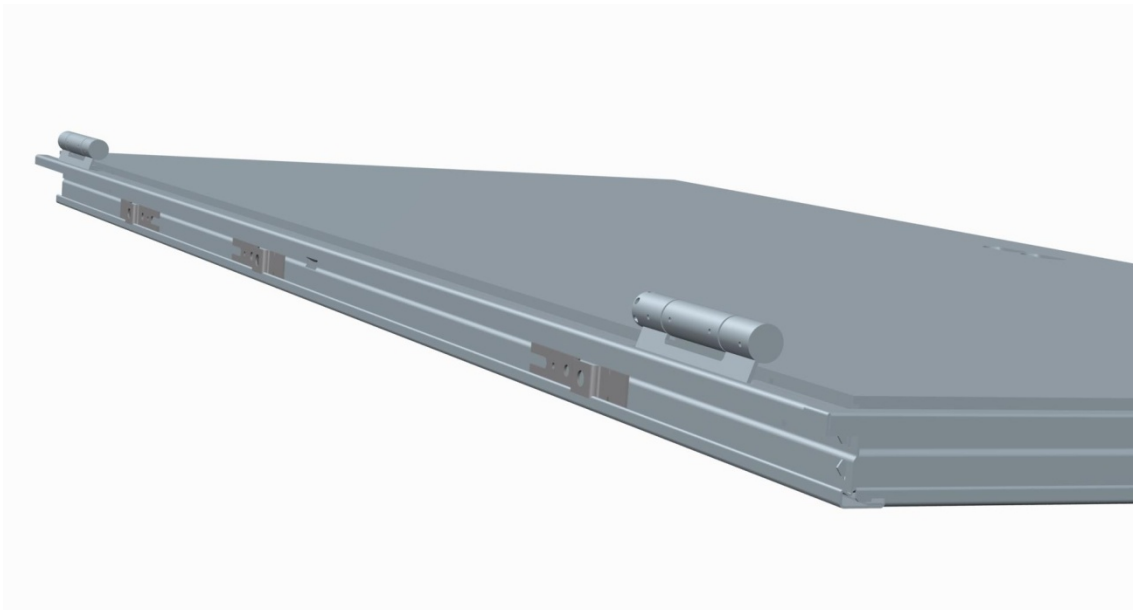
D'autres éléments sont également ajoutés, comme les protections broches et verrouillage, ou les cales en plastique qui assurent les battants pendant leur transport et montage.

Labande intumescente est standard dans tous les cadres.

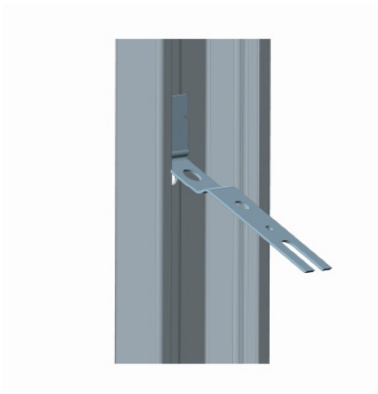


4 - POSSIBILITÉS DE MONTAGE DE LA PORTE PARE-FEU

Il est possible de monter la porte de deux manières:



- Réception sur place à l'aide des ancrages encadrement.



Déplier l'ancrage de l'encadrement avant de rentrer la porte dans la baie.

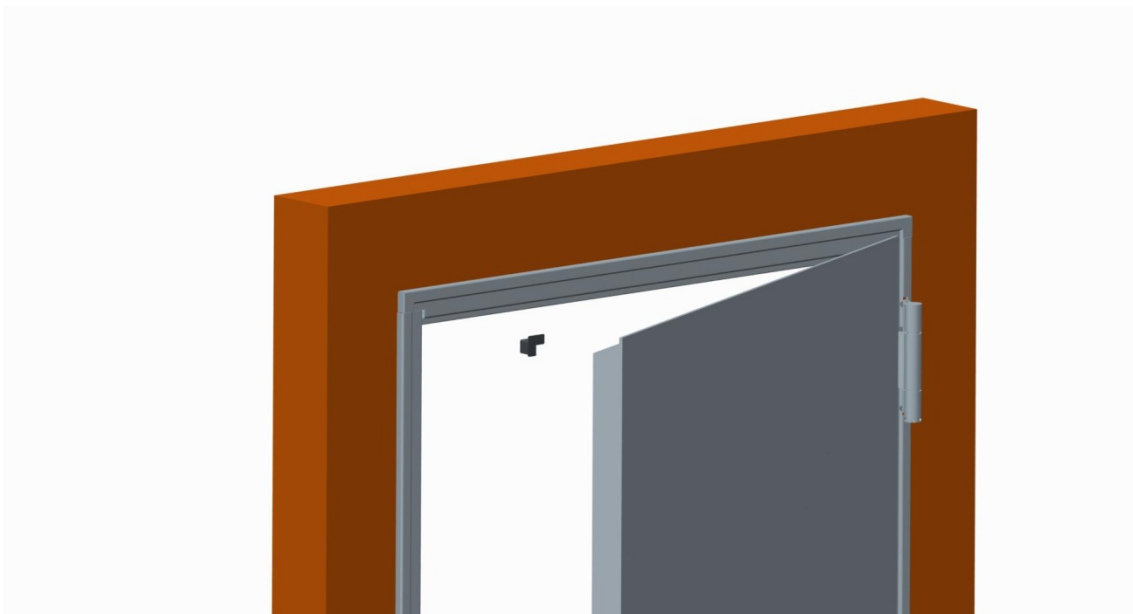
Répéter cette opération avec tous les ancrages avant d'encastrer la porte à sa place.



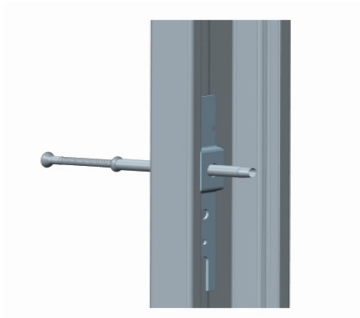
Une fois vérifié que la porte est de niveau, combler l'écart et laisser sécher afin que les ancres sont correctement fixés.



Finalement, ouvrir la porte et retirer les cales en plastique.

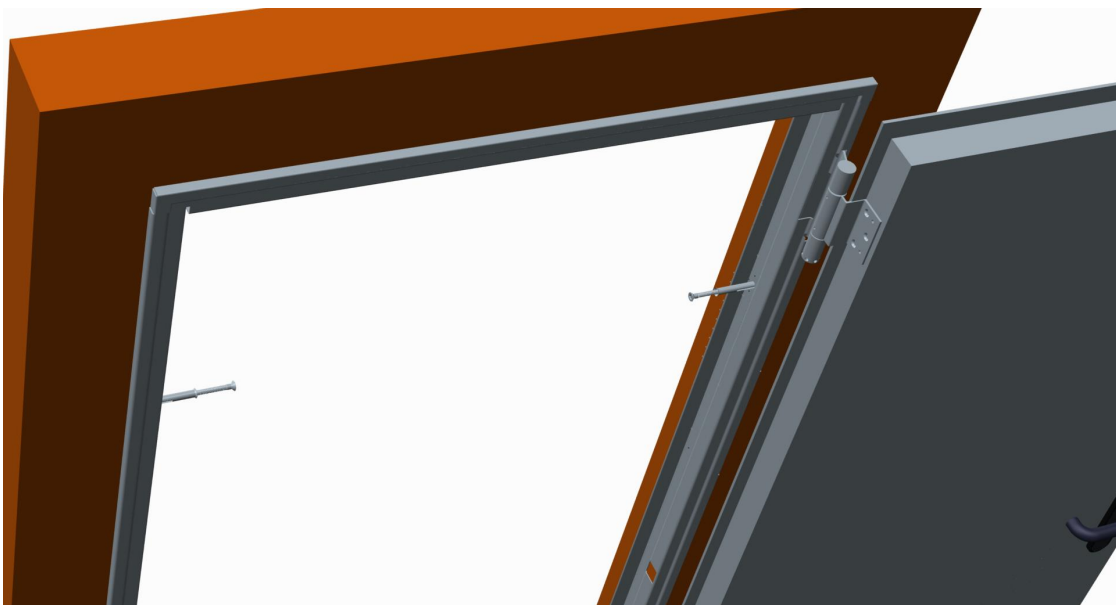


- **Visser au mur au moyen des trous prévus sur l'encadrement.**

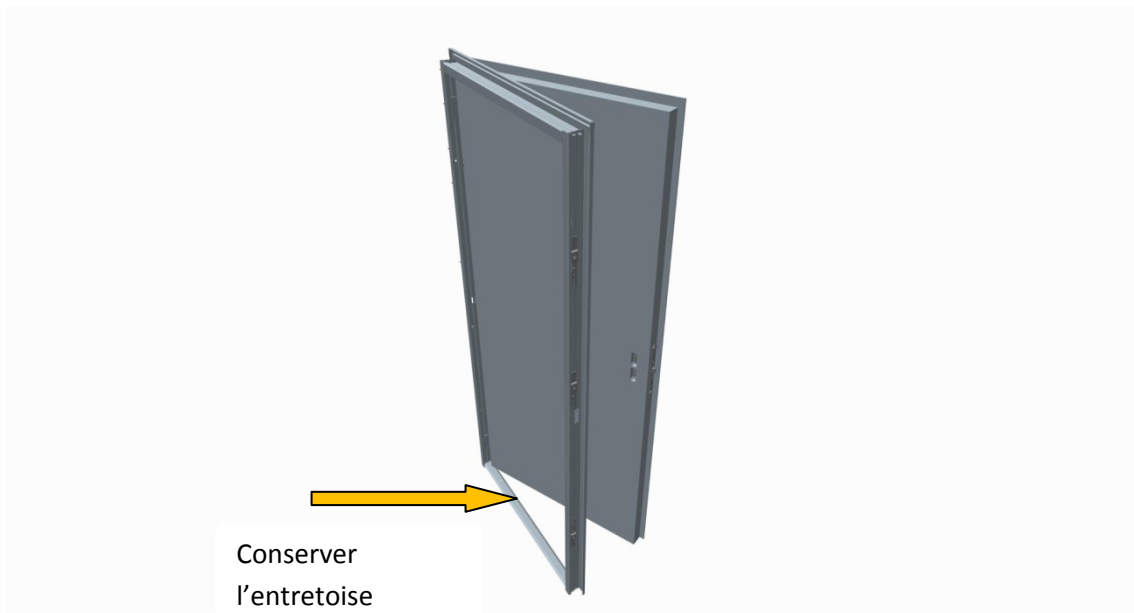


Des trous sont effectués dans l'encadrement pour des vis à tête fraisée de M6.3x63.

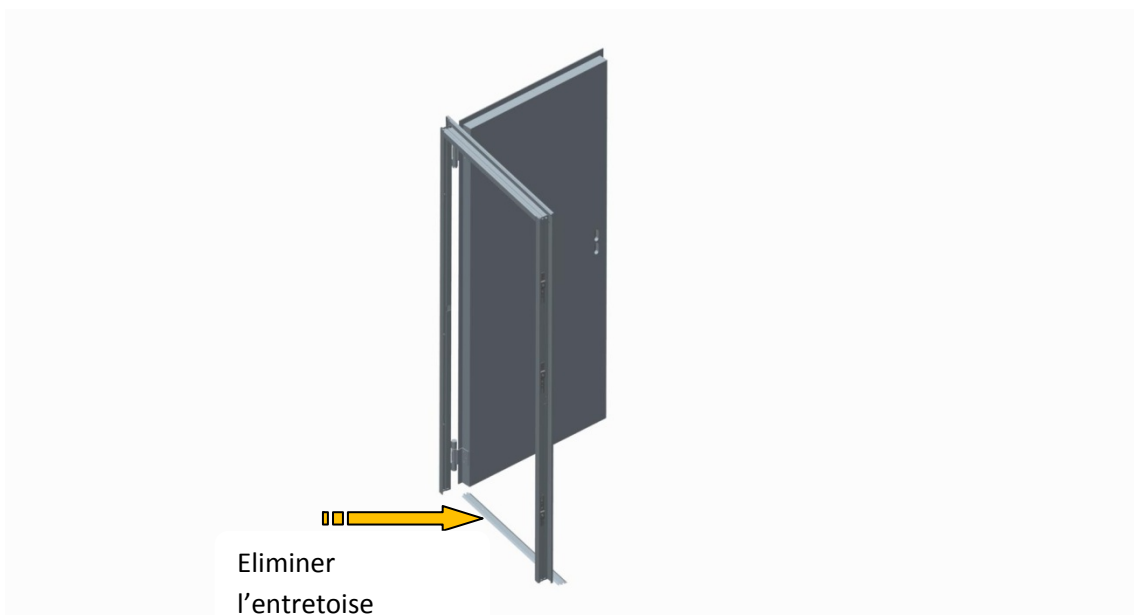
Lorsque la porte est ouverte et de niveau, insérer les vis à l'intérieur du bâti:



Lorsque la porte est montée dans la baie, la conservation de l'entretoise d'union est facultative:

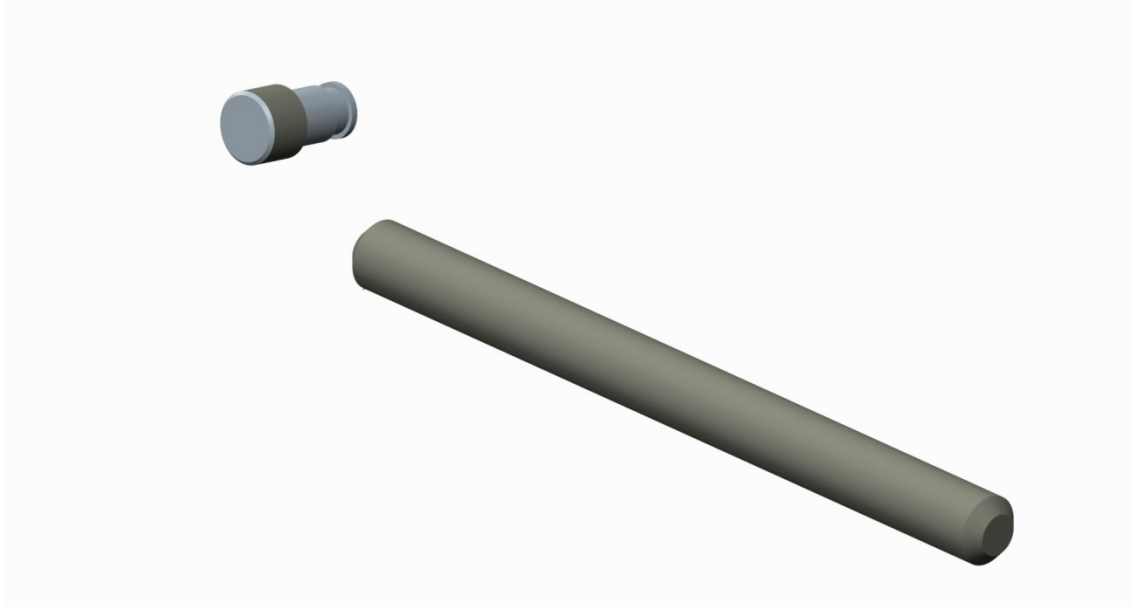


Nous pouvons choisir de la garder, comme dans l'image précédente, ou de la supprimer. Cette opération est rapide car l'entretoise est facilement détachable.

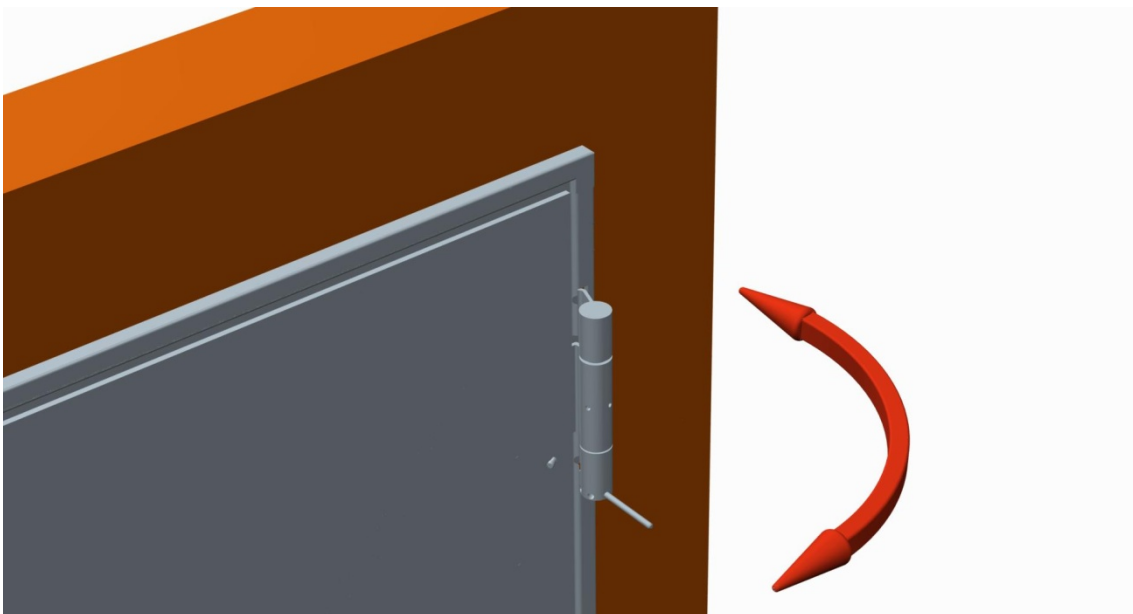


5 - RÈGLEMENT DE LA CHARNIÈRE À RESSORT

Si la porte inclut une charnière à ressortfermante, cela peut se régler avec l'aide de la tige et le boulon prisonnier inclus dans la boîte de poignées.

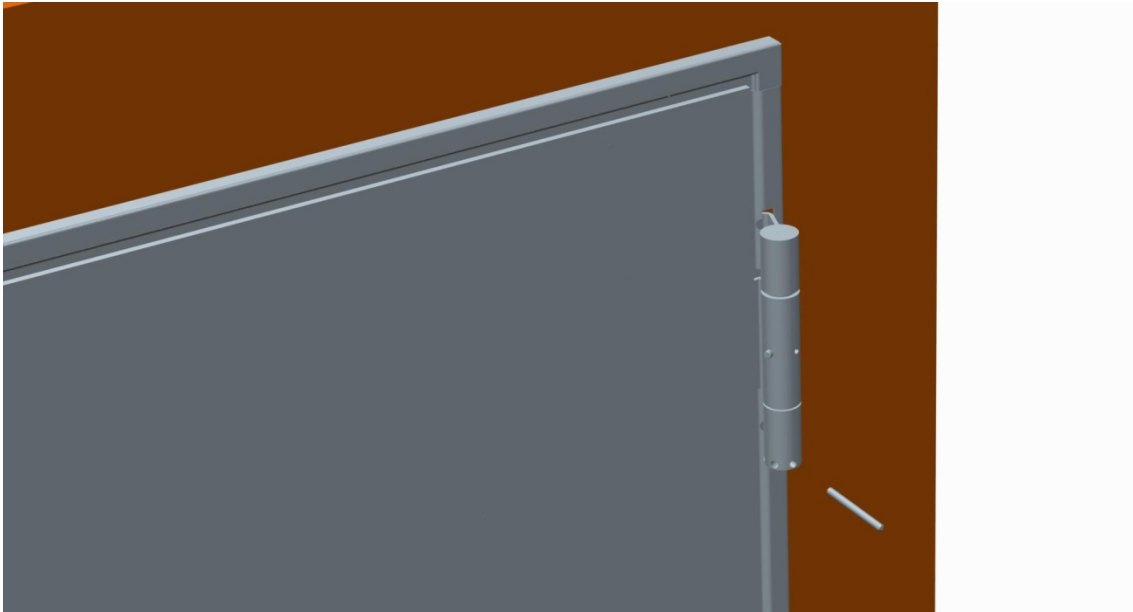


Le processus de règlement est simple:

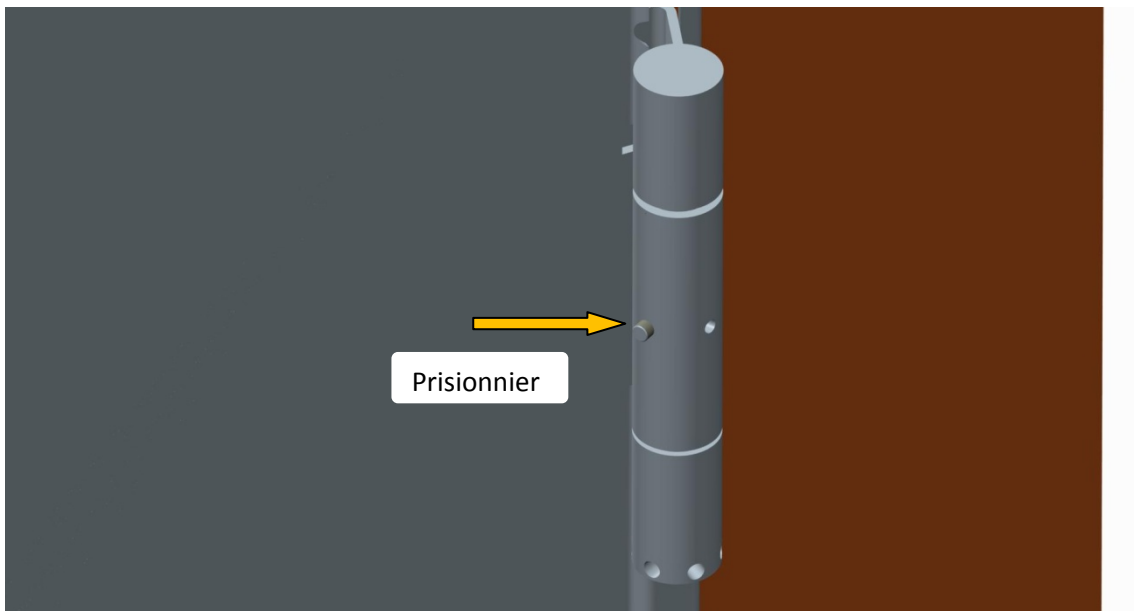


Insérer la tige dans un des trous de l'arbre et la tourner dans le sens horaire, en ouvrant la porte pour serrer le ressort.

Placer le boulon prisonnier dans les trous de fixation de la charnière pour maintenir le ressort dans sa position comprimée et obtenir la force de fermeture.



Enfin le boulon est prisonnier et ont atteint la force de serrage désirée.



Installation Portes coupe-feu Novo Alsarev

- 1- Enlever le vis et tourner la languette:



- 2- Enlever le profil horizontal :



- 3- Mettre la traverse inférieure dans les orifices :



- 4- Tourner les languettes :



5- Introduire la cale en PVC et fermer le vantail:



6- INSTRUCTIONS DE MAINTENANCE

Maintenance recommandée par NovofermAlsal : une fois par an ou tous les 35 000 manœuvres d'ouverture.

L'entretien comprend :

- Lubrifier les charnières
- Lubrifier le verrou bordereau de verrouillage pare-feu
- Vérifier le serrage des vis du ferme-porte et les serrer s'ils sont lâches
- Vérifier aussi le serrage des vis de la barre anti-panique

Lorsque les conditions d'utilisation de la porte sont sévères, il est recommandé d'effectuer un entretien tous les 3 mois.

Ferme-porte

Les portes coupe-feu **doivent** intégrer une ferme-porte.

- Régler en ouverture, tenue et fermeture.
- Vérifier les ressorts, les coussins et les prolongateurs.

Bande intumescence

Il est nécessaire de s'assurer que la bande intumescente soit placée et bien fixée à l'encadrement. Dans le cas où elle a été endommagée par une mauvaise utilisation ou d'éléments sans rapport avec elle, elle devrait être remplacée.

La durée de vie de la bande intumescence est de 10 ans. Dans le cas où elle est abîmée, il est recommandé de la remplacer.

Précaution

Au moment d'encastrer la porte dans sa baie, ne pas utiliser des mortiers contenant du gypse ou dérivés, étant donné que le gypse est un agent corrosif qui attaque très agressivement l'acier.