

Porte de service Mini DL

notice de pose



L'autre entrée principale

Notice de pose

A lire attentivement avant d'entreprendre la pose.

Panneau de porte avec huisserie, joint NTK et carton d'accessoires.

Notre garantie de fabricant s'arrête en cas de pose non conforme.

Pour la pose, vous avez besoin des outils suivants :

■ Clé six pans allène M5, niveau à bulle d'eau, tournevis Philips taille 1 et 2, perceuse avec forets, marteau.

■ Matériel de fixation selon nature du chantier.

Les portes de service NOVOFERM sont réversibles gauche/droite et ouvrant vers l'intérieur ou vers l'extérieur (sauf commande spéciale). Ces portes sont conçues uniquement pour le passage de piétons.

- 1 Séparer le panneau de porte de l' huisserie en dévissant les paumelles avec la clé allène M5
- 2 Différents seuil:
 - 2a Ouverture vers l'intérieur
 - 2b Ouverture vers l'extérieur avec sol lisse
 - 2c Ouverture vers l'intérieur, supprimer la barre de seuil.
- 3 Assemblage de la barre de seuil (sans le cas d'ouverture vers l'extérieur).
 - 3a Desserrer les vis de languettes. Les languettes sont mobiles.
 - 3b De Chaque côté, rompre les coins.
 - 3c Positionner les coins.
 - 3d Serrer les vis de languettes.
 - 3e Chasser les coins/bloquer les vis.
- 4 Démontage de la barre de seuil (nécessaire si ouverture vers l'extérieur avec sol lisse ou ouverture vers l'intérieur).
 - 4a Dévisser la barre d'écartement sur le côté.
 - 4b Sortir la barre de seuil de ses logements.
 - 4c Revisser la barre d'écartement.
- 5 Contrôler l'équerrage de l' huisserie et corriger en posant l' huisserie sur un angle.
- 6 **Ne pas oublier de déposer les protège-paumelles avant de poser l' huisserie.**
- 7 Visser la gâche et son boîtier sur le côté opposé aux paumelles (côté serrure), visser la plaque lisse sur le côté paumelles.
- 8 Plier éventuellement les pattes de fixation contre les murs et le sol.
- 9 Placer l' huisserie dans l'ouverture et la positionner en fonction du sol fini
- 10 Caler l' huisserie à la bonne hauteur et visser les pattes de fixation.
- 11 Vérifier l'écartement des deux montants.
- 12 Quand l' huisserie est prête, combler l'espace entre l' huisserie et le mur (par exemple avec du mortier). Respecter impérativement les consignes du fabricant !.

- 13 Caler les équerres de jeu et la traverse basse
- 14 Dévisser les équerres de jeu après prise du mortier. Ne pas les casser au marteau !
- 15 Mettre le joint dans l' huisserie et la traverse basse (après peinture finale).
- 16 Montage du panneau. Pour pouvoir ouvrir un panneau vers l'intérieur ou vers l'extérieur, il faut dévisser les paumelles, les retourner de 180° et les revisser. La serrure doit également être retournée de 180°.
- 17 Monter le panneau dans l' huisserie en fonction du sens d'ouverture souhaité.
- 18 Monter la garniture, la poignée et le cylindre (cylindre non fourni).
- 19 Ajuster la pression de fermeture en réglant la gâche et les paumelles. Le joint doit être en appui régulier contre le panneau fermé.
- 20 Graisser les paumelles.

Conseils d'utilisation et d'entretien

Notre garantie de fabrication s'arrête en cas d'utilisation et d'entretien non conformes et/ou lorsque des pièces non d'origine sont utilisées.

Utilisation:

- Manipuler uniquement avec les poignées intérieur ou extérieur.
- Dégager le volume de débattement durant l'utilisation.
- Verrouiller correctement lors de la fermeture.

Entretien:

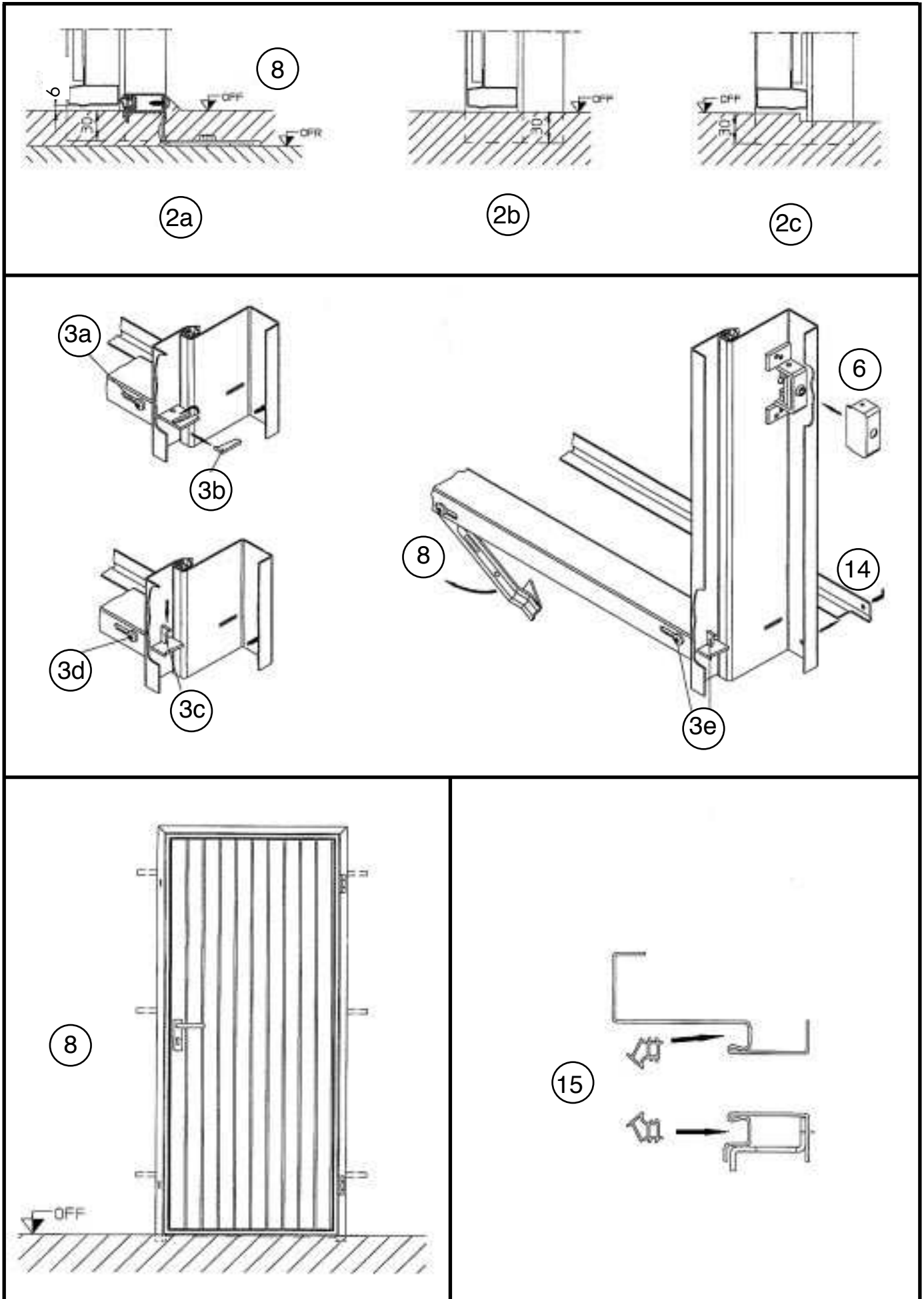
- Après la pose et ensuite après environ 5000 cycles, au plus tard une fois par an, graisser tous les points de rotation de la porte.
- Ne pas huiler les cylindres, n'utiliser que du spray graphité.
- Veiller à ventiler (garder au sec) le seuil et les montants d' huisserie. Assurer l'écoulement de l'eau.
- Ne pas utiliser de produits agressifs, tels que: acides, alcalins, sels de déneigement.
- Les revêtements bois ont reçu un traitement fongicide, insecticide et hydrofuge par trempage. La couche de finition doit être appliquée sur les revêtements bois dans les quatre semaines qui suivent la livraison, sur des bois dont le taux d'humidité sera au maximum de 20%. Sur les portes métalliques, la peinture de finition est applicable dans les trois mois après la livraison (selon VOB Teil C, DIN 18.360/3.1.14). Éviter les lasure ou les peintures foncées.
- Les portes basculantes en acier ont reçu une peinture poudre à base de polyester. Le traitement complémentaire doit être fait dans les trois mois qui suivent la livraison (selon VOB partie C, DIN 18.360/3.1.14) avec une couche passivante d'époxy à deux composants avec solvant et avec des peintures disponibles dans le commerce.
- Les huisseries sont prépeintes en usine. Le traitement complémentaire doit être fait ≤

dans les trois mois qui suivent la livraison (selon VOB partie C, DIN 18.360/3.1.14) avec une couche passivante d'époxy à deux composants avec solvant et avec des peintures disponibles dans le commerce)

Attention: les solvants très agressifs (par exemple cellulosiques) ou des peintures très agressives peuvent endommager la sous-couche.

- Selon les conditions atmosphériques locales, un traitement complémentaire est nécessaire, à intervalles réguliers.
- Contrôler et resserrer les vis et les écrous.
- Contrôler les pièces d'usure et les remplacer si nécessaire par des pièces d'origine.

La présente notice de pose et d'entretien doit être conservée pendant toute la durée d'utilisation de la porte





DÉCLARATION DES PERFORMANCES N° 0312-CPR-2013

- Code d'identification unique du produit type : **Mini DL V1**
- Número de type, de lot ou de série ou tout autre élément permettant l'identification du produit de construction, conformément à l'article 11, paragraphe 4 : **voir marquage CE**
- Usage ou usages prévus du produit de construction, conformément à la spécification technique harmonisée applicable, comme prévu par le fabricant : **porte extérieure pour la construction résidentielle et non résidentielle.**
- Nom, raison sociale ou marque déposée et adresse de contact du fabricant, conformément à l'article 11, paragraphe 5 :

Novoferm France
Zl. Les Redoux
F - 44270 Machecoul
Tél. : +33 2 40786900 / Fax : +33 2 40314304
Email : contact@novoferm.fr

-
- Le ou les systèmes d'évaluation et de vérification de la constance des performances du produit de construction, conformément à l'annexe V : **système 3**
-
-
- Performances déclarées :

Principales caractéristiques	Performance	Spécification technique harmonisée
Étanchéité à la pluie battante	NPD	EN 14351-1:2006+A1:2010
Substances dangereuses	NPD	
Résistance à la charge due au vent	NPD	
Résistance aux chocs	NPD	
Capacité de résistance des dispositifs de sécurité	NPD	
Hauteur	NPD	
Isolation phonique	NPD	
Coefficients de transmission thermique	NPD	
Propriétés radiatives	NPD	
Perméabilité à l'air	NPD	

- Les performances du produit identifié aux points 1 et 2 sont conformes aux performances déclarées indiquées au point 9. La présente déclaration des performances est établie sous la seule responsabilité du fabricant identifié au point 4.

Signé pour le fabricant et en son nom par :

Frank Wiedenmaier, directeur

Rees, le 07 mars 2013

Signature :

Frank Wiedenmaier, directeur Novoferm GmbH

Nous déclarons avoir respecté les instructions du fabricant.

Nom et signature de l'entreprise de montage

Lieu, date :

Signature :



LEISTUNGSERKLÄRUNG No. 0312-CPR-2013

- Eindeutiger Kenncode des Produkttyps: **Mini DL V1**
- Typen-, Chargen- oder Seriennummer oder ein anderes Kennzeichen zur Identifikation des Bauprodukts gemäß Artikel 11(4): **siehe CE Kennzeichnung**
- Vom Hersteller vorgesehener Verwendungszweck oder vorgesehene Verwendungszwecke des Bauprodukts gemäß der anwendbaren harmonisierten technischen Spezifikation: **Außentür zur Verbindung im Wohnungs- und Nichtwohnungsbau.**
- Name, eingetragener Handelsname oder eingetragene Marke und Kontaktschrift des Herstellers gemäß Artikel 11(5):

Novoferm France
Zl. Les Redoux
F - 44270 Machecoul
Tél. : +33 2 40786900 / Fax : +33 2 40314304
Email : contact@novoferm.fr

-
- System oder Systeme zur Bewertung und Überprüfung der Leistungsbeständigkeit des Bauprodukts gemäß Anhang V : **System 3**
-
-
- Erklärte Leistung:

Wesentliche Merkmale	Leistung	Harmonisierte technische Spezifikation
Schlagregendichtheit	NPD	EN 14351-1:2006+A1:2010
Gefährliche Substanzen	NPD	
Widerstandsfähigkeit gegen Windlasten	NPD	
Stoßfestigkeit	NPD	
Tragfähigkeit von Sicherheitseinrichtungen	NPD	
Höhe	NPD	
Schallschutz	NPD	
Wärmedurchgangskoeffizienten	NPD	
Strahlungseigenschaften	NPD	
Luftdurchlässigkeit	NPD	

- Die Leistung des Produkts gemäß den Nummern 1 und 2 entspricht der erklärten Leistung nach Nummer 9. Verantwortlich für die Erstellung dieser Leistungserklärung ist allein der Hersteller gemäß Nummer 4.

Unterzeichnet für den Hersteller und im Namen des Herstellers von:

Frank Wiedenmaier, Mitglied der Geschäftsführung / COO

Rees, 07.03.2013

Unterschrift:

Frank Wiedenmaier, COO Novoferm GmbH

Wir erklären, dass die Vorgaben des Herstellers eingehalten wurden.

Name und Anschrift der Einbaufirma

Ort, Datum:

Unterschrift:



DECLARATION OF PERFORMANCE No. 0312-CPR-2013

1. Unique identification code of the product-type: **Mini DL V1**
2. Type, batch or serial number or any other element allowing identification of the construction product as required pursuant to Article 11(4): **see CE mark**
3. Intended use or uses of the construction product, in accordance with the applicable harmonised technical specification, as foreseen by the manufacturer: **Exterior connecting door in residential and non-residential construction.**
4. Name, registered trade name or registered trade mark and contact address of the manufacturer as required pursuant to Article 11(5):

Novoferm France
 ZI, Les Redoux
 F - 44270 Machecoul
 Tél. : +33 2 40786900 / Fax : +33 2 40314304
 Email : contact@novoferm.fr

5. -
6. System or systems of assessment and verification of constancy of performance of the construction product as set out in Annex V: **System 3**
7. -
8. -
9. Declared performance:

Key characteristics	Performance	Harmonized technical specification
Protection against driving rain	NPD	EN 14351-1:2006+A1:2010
Hazardous substances	NPD	
Wind load resistance	NPD	
Shock resistance	NPD	
Load-bearing ability of safety features	NPD	
Height	NPD	
Sound insulation	NPD	
Heat transfer coefficients	NPD	
Radiation properties	NPD	
Air permeability	NPD	

10. The performance of the product identified in points 1 and 2 is in conformity with the declared performance in point 9. This declaration of performance is issued under the sole responsibility of the manufacturer identified in point 4.

Signed for and on behalf of the manufacturer by:

Frank Wiedenmaier, Member of the Management Board / COO

Rees, 07.03.2013

Signature:

Frank Wiedenmaier, COO Novoferm GmbH

We hereby confirm compliance with the manufacturer's specifications.

Name and address of installation firm

Place, Date:

Signature:



PRESTATIEVERKLARING Nr. 0312-CPR-2013

1. Unieke identificatiecode van het producttype: **Mini DL V1**
2. Type-, partij- of serienummer, dan wel een ander identificatiemiddel voor het bouwproduct, zoals voorgeschreven in artikel 11, lid 4: **zie CE-kenmerking**
3. Beoogde gebruiken van het bouwproduct, overeenkomstig de toepasselijke geharmoniseerde technische specificatie, zoals door de fabrikant bepaald: **Buitendeur voor de verbinding in woon- en bedrijfsgebouwen.**
4. Naam, geregistreerde handelsnaam of geregistreerd handelsmerk en contactadres van de fabrikant, zoals voorgeschreven in artikel 11, lid 5:

Novoferm France
 ZI, Les Redoux
 F - 44270 Machecoul
 Tél. : +33 2 40786900 / Fax : +33 2 40314304
 Email : contact@novoferm.fr

5. -
6. Het systeem of de systemen voor de beoordeling en verificatie van de prestatiebestendigheid van het bouwproduct, vermeld in bijlage V: **Systeem 3**
7. -
8. -
9. Aangegeven prestatie:

Wezenlijke kenmerken	Vermogen	Geharmoniseerde technische specificatie
Slagregendichtheid	NPD	EN 14351-1:2006+A1:2010
Gevaarlijke substanties	NPD	
Weerstandsvermogen bij windlasten	NPD	
Stootvastheid	NPD	
Draagvermogen van veiligheidsinrichtingen	NPD	
Hoogte	NPD	
Geluidsisolatie	NPD	
Warmtedoorgangscoefficienten	NPD	
Stralingseigenschappen	NPD	
Luchtdoorlatendheid	NPD	

10. De prestaties van het in de punten 1 en 2 omschreven product zijn conform de in punt 9 aangegeven prestaties. Deze prestatieverklaring wordt verstrekt onder de exclusieve verantwoordelijkheid van de in punt 4 vermelde fabrikant.

Ondertekend voor en namens de fabrikant door:

Frank Wiedenmaier, lid van de directie / COO

Rees, 07.03.2013

Handtekening:

Frank Wiedenmaier, COO Novoferm GmbH

Wij verklaren dat de voorschriften van de fabrikant in acht werden genomen.

Naam en adres van de inbouwfirma

Plaats, datum:

Handtekening: