

PORTAIL COULISSANT PVC A RENFORT ALUMINIUM



Portail de clôture en pvc permettant le passage de
personnes ou de véhicule à ouverture manuelle
battante ou coulissante

Type : Portail PVC n° DOP : 219 02/00

EN 13241-1 2003 + A1 : 2011

15

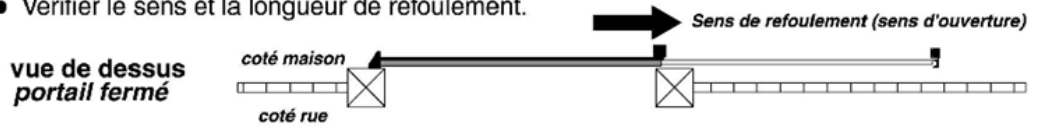
SBL
3 Rue de la gare – 59159 MARCOING
France

Résistance mécanique et sécurité :
Réussite

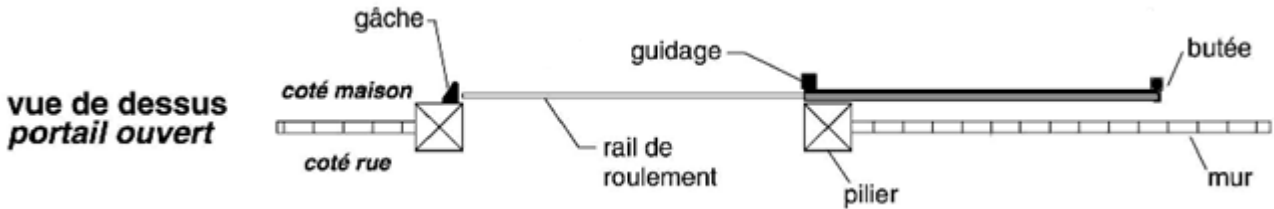
www.infodop.fr

VÉRIFICATION

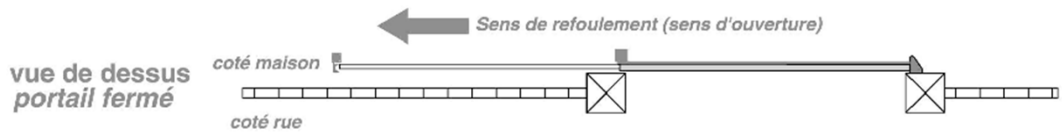
- Vérifier le sens et la longueur de refolement.



Attention à la position des éléments par rapport au type de pose. Le sens de refolement de cette notice est celui exposé ci-dessous (refolement à droite). Pour un refolement à gauche, il faut inverser la position des éléments.



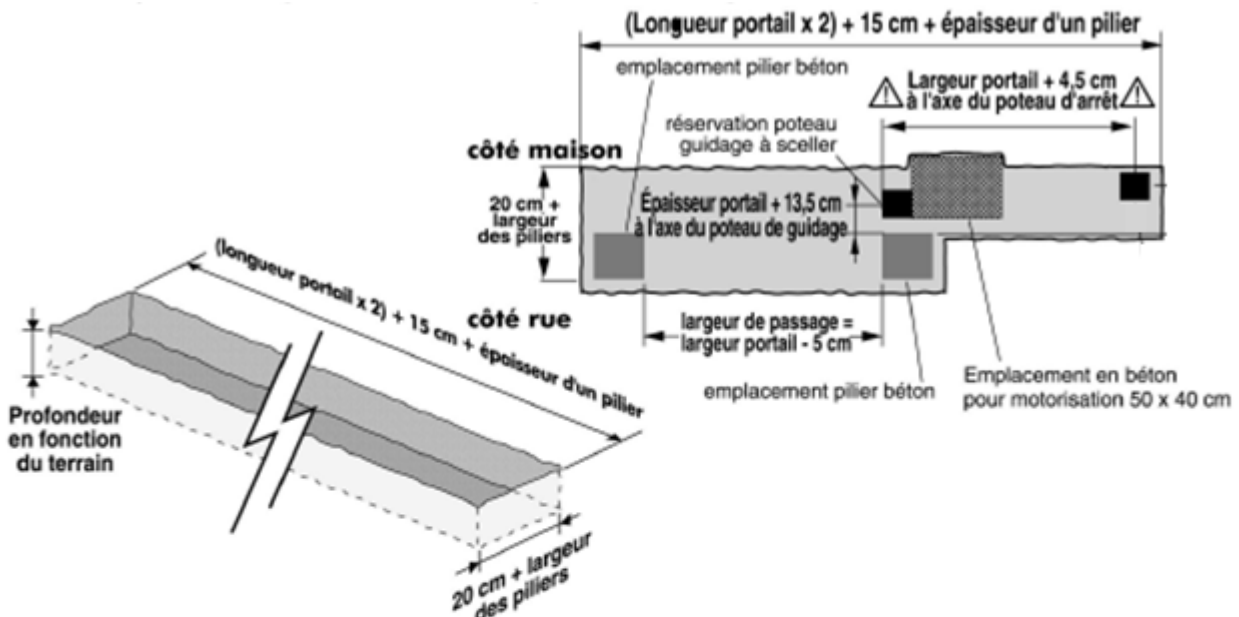
- EXEMPLE DE REFOULEMENT A GAUCHE



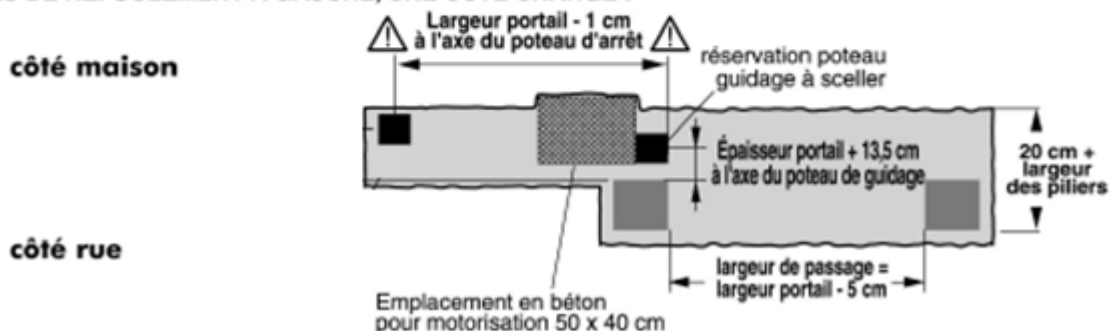
FONDATEMENTS

⚠ Consultez au préalable la rubrique **MOTORIZATION** ⚠

- Faire un trou dont la profondeur dépend de la nature du sol (plus le sol est meuble, plus il est nécessaire de creuser profondément).
- Afin de réserver les emplacements du poteau butée et poteau guidage, placer les cales de polystyrène (plus grandes que la section des poteaux à sceller) avant de couler la semelle (voir dessin ci-dessous).



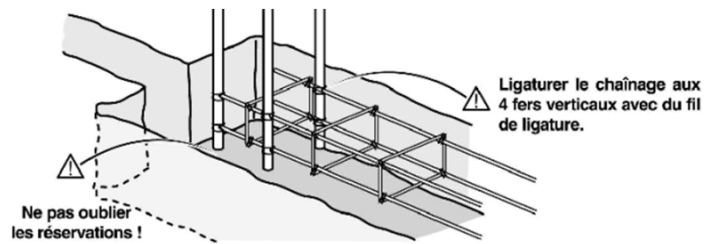
- EN CAS DE REFOULEMENT A GAUCHE, UNE COTE CHANGE !



MONTAGE DES PILIERS PIERRE OU MACONNÉS

ARMATURE

- Mettre en place les fers torsadés dans chaque fondation de pilier.
- Planter dans le sol 4 fers torsadés de \varnothing 10 mm ou \varnothing 12 mm et d'une hauteur de 60 cm + la profondeur des fondations.

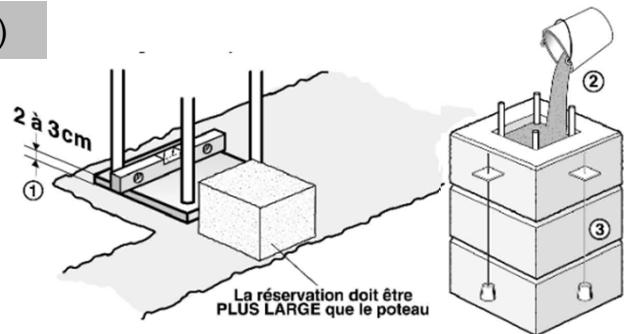


SEMELLE

- Couler le béton en respectant les indications inscrites sur le sac de ciment. **Laisser sécher 48 heures.**

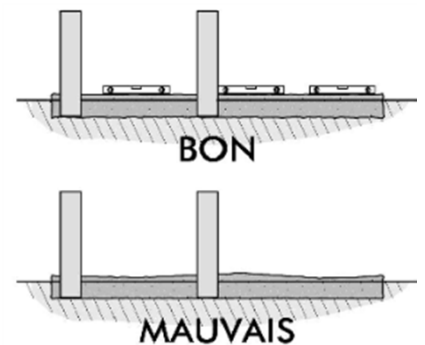
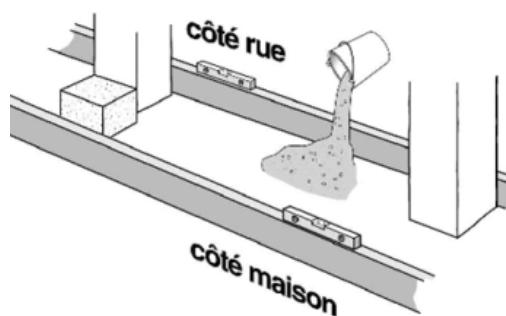
MONTAGE DES PILIERS (aplomb des piliers)

- ① Afin d'obtenir une surface de niveau, régler une base en mortier de 2 à 3 cm sur la semelle.
- ② Emboîter les éléments en les remplissant de béton.
- ③ Vérifier constamment l'aplomb du pilier au cours du montage.



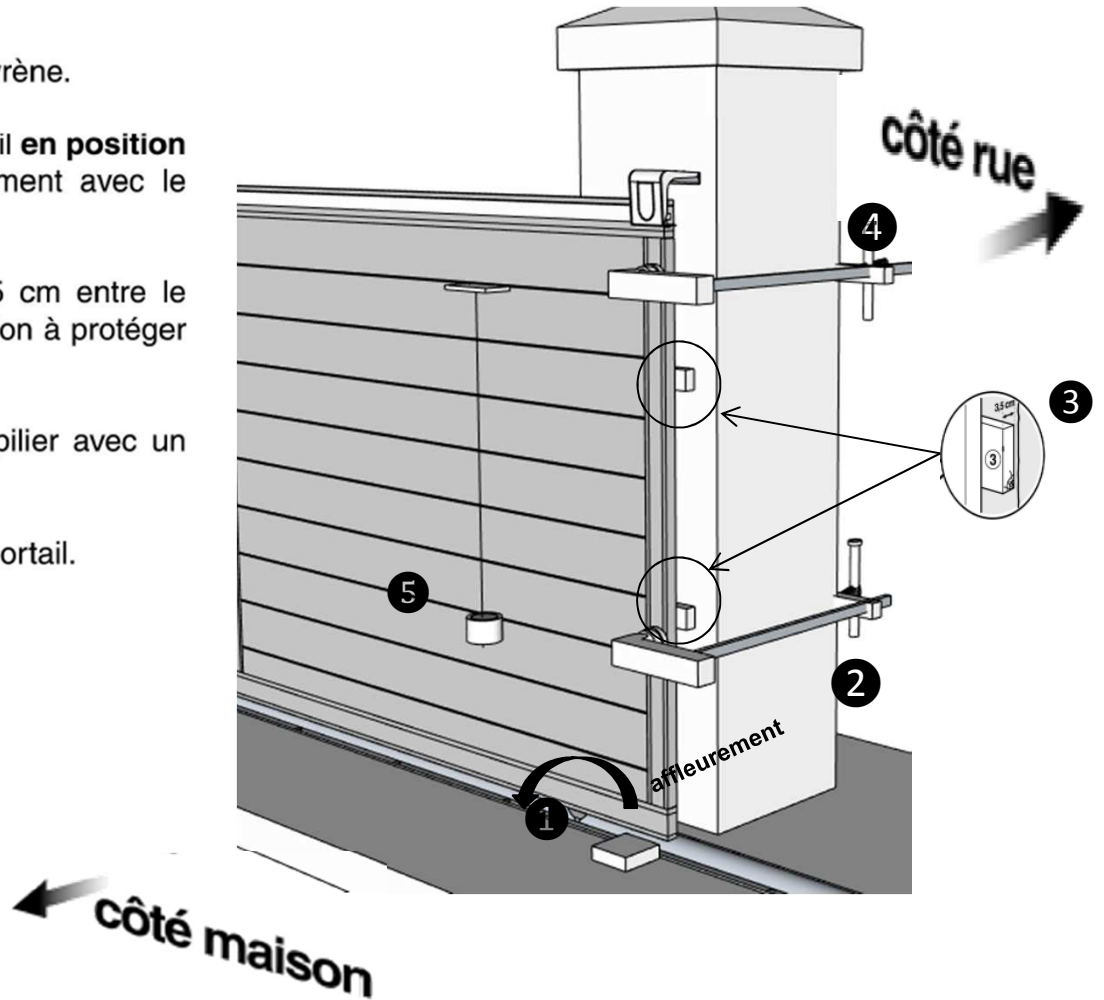
REALISATION D'UN SEUIL GLOBAL

- Faire un coffrage et couler un seuil global **parfaitement de niveau sur toute la longueur du portail et de l'espace de refoulement.**



PREPARATION DU PORTAIL POUR LA POSE DES POTEAUX

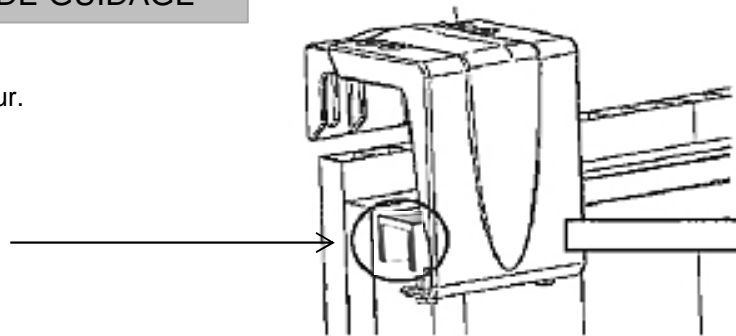
- 1 Retirer la cale de polystyrène.
- 2 Placer le portail sur le rail **en position ouverte** et en affleurement avec le pilier.
- 3 Utiliser une cale de 3,5 cm entre le pilier et le portail (attention à protéger le portail !).
- 4 Le maintenir contre le pilier avec un serre-joint.
- 5 Vérifier la verticalité du portail.



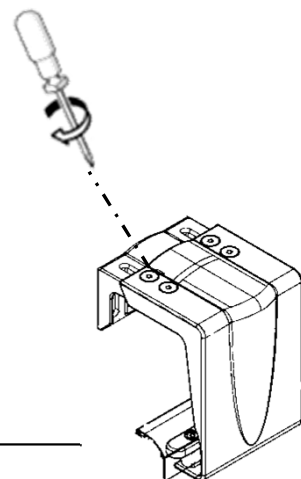
MISE EN PLACE DE LA PLATINE DE GUIDAGE

1 – Mettre le portail sur son rail inférieur.

2 – Glisser le patin dans le rail et positionner l'ensemble sur le pilier avant perçage pour fixer l'équerre.



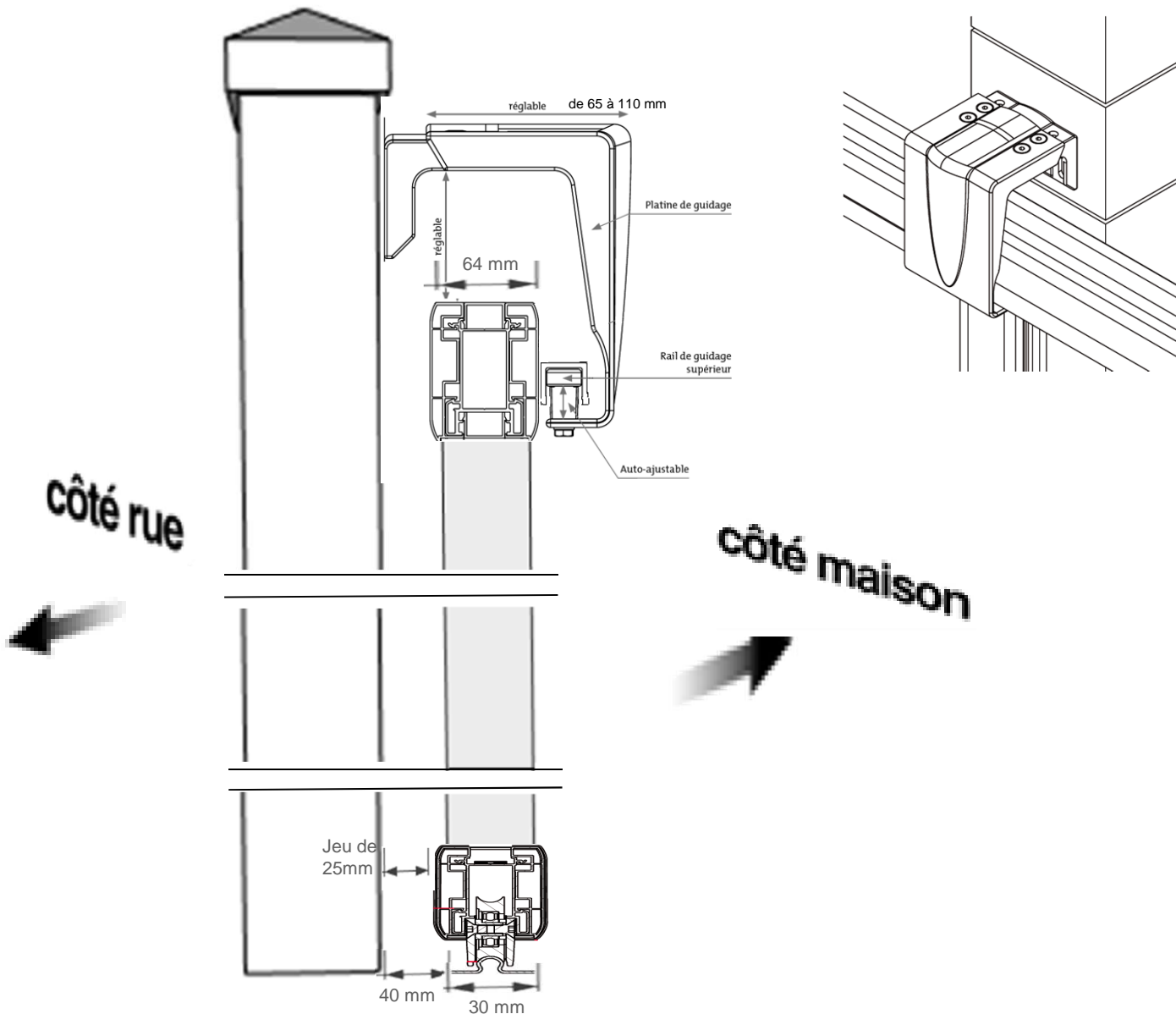
3 – Serrer l'ensemble des vis



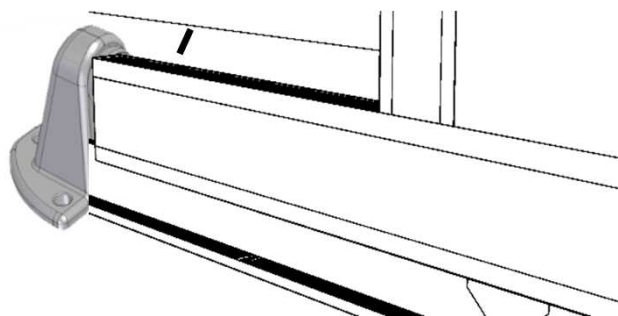
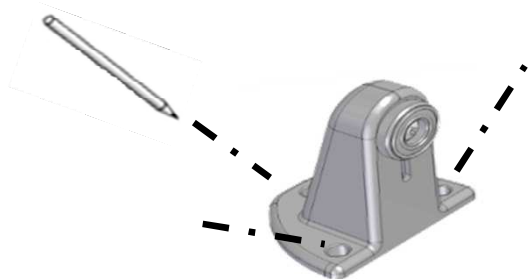
NB : Positionner la platine parallèlement au sol

POSE DE LA PLATINE DE GUIDAGE

- La platine de guidage est auto-ajustable pour absorber le défaut de parallélisme entre rail supérieur et inférieur.



POSE DE LA BUTÉE

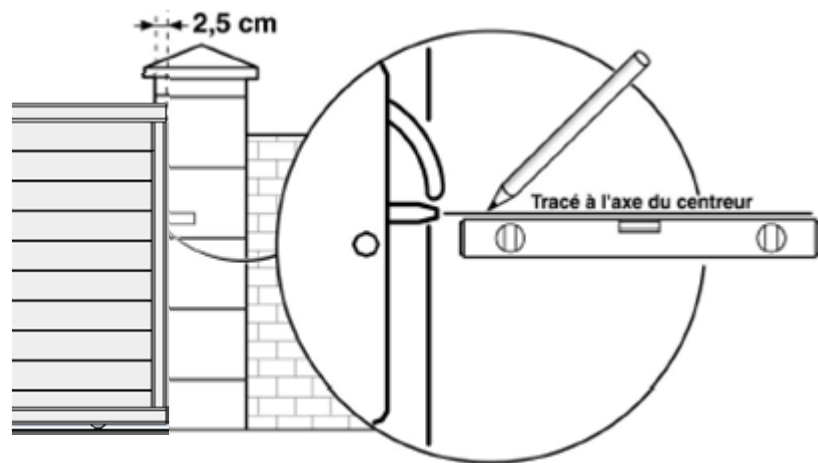


- 1- Placer la butée contre le portail en Position ouverte.
- 2- Tracer au sol l'emplacement des fixations
- 3- Percer
- 4- Visser les vis dans les chevilles
- 5- enfoncer les chevilles dans les trous
- 6- serrer jusqu'au contact de la tête des vis Sur le béton;

La butée doit venir buter contre l'extension de la traverse basse du portail

POSE DE LA GÂCHE

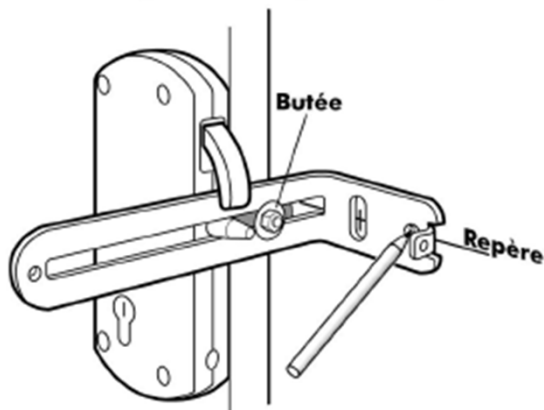
- Mettre le portail en place en position fermée (2,5 cm à l'intérieur du pilier).
- Veiller à répartir également les jeux de chaque côté des piliers en béton (recouvrement partagé : 2,5 cm).
- Tracer un repère parfaitement horizontal sur le pilier.



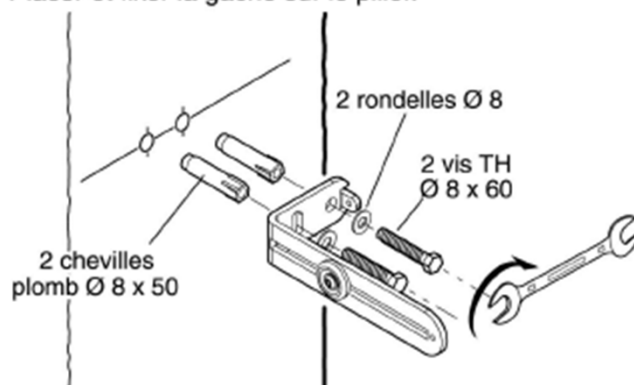
vue de dessus portail fermé



- Vérifier que la butée soit montée sur l'équerre.
- Positionner la gâche et compléter les repères.

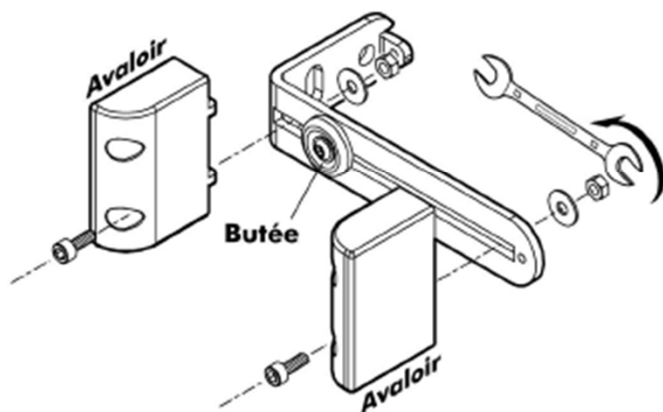


- Percer le pilier au niveau des repères (mèche Ø 8).
- Poser les chevilles plomb.
- Placer et fixer la gâche sur le pilier.

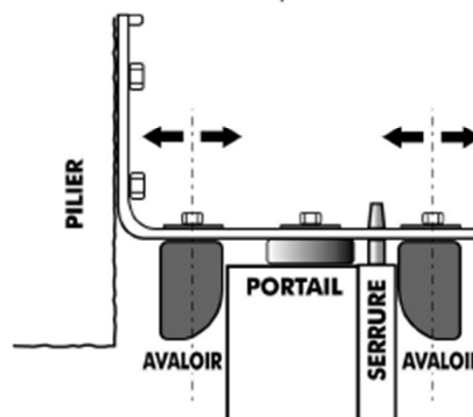


MONTAGE DE LA GÂCHE

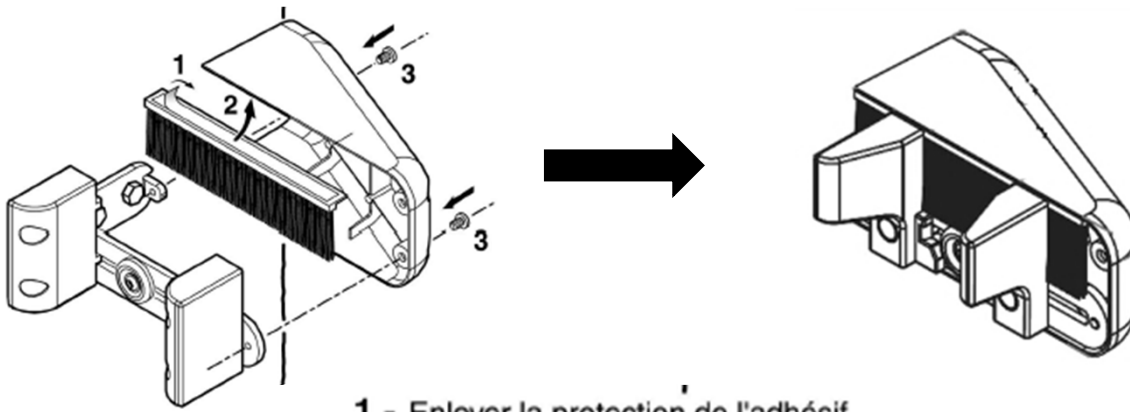
- Monter les 2 avaloirs sur la gâche.



- Régler les avaloirs de sorte qu'ils ensèrent le portail et la serrure sans les bloquer.
- Régler la hauteur (grâce aux trous oblongs de l'équerre) en ouvrant et en fermant le portail.
- Vérifier l'horizontalité de l'équerre.



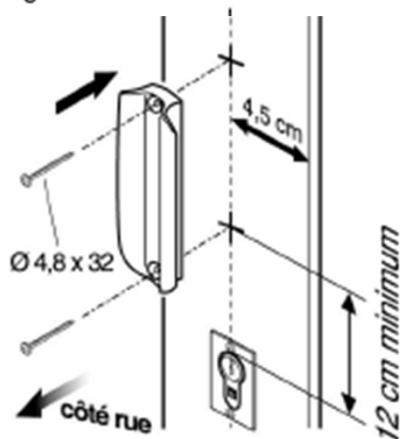
MONTAGE DU CAPOT DE LA GACHE



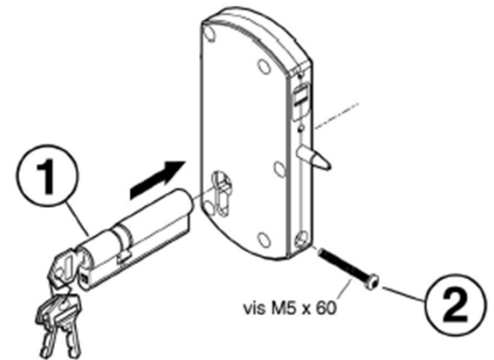
- 1 - Enlever la protection de l'adhésif.
- 2 - Coller le balai sur l'intérieur du capot.
- 3 - Visser le capot sur l'équerre.

POSE DE LA POIGNÉE

- 1 - Tracer la position de la poignée en respectant les cotes minimales.
- 2 - Percer au Ø 4 sur 2,5 cm de profondeur ou 3 cm de profondeur (pour portails avec cadre extérieur).
- 3 - Poser la poignée.



POSE DU BARILLET



Garantie :

Votre portail est garanti 2 ans (à compter de la date figurant sur la facture)

Il est conçu pour :

Assurer une ouverture et une fermeture normales.

Il est garanti en cas de :

Défaut de fabrication (dans le cadre des articles 1792 et suivants du code civil). Vices cachés dans les conditions citées ci-dessous.

Pour bénéficier de la garantie, votre portail doit :

- Etre stocké à l'abri des intempéries et des projections (plâtre, ciment...) dans une pièce sèche et ventilée.
- Etre posé dans les règles du DTU et selon nos prescriptions (notice, guide de pose).
- Etre utilisé normalement et sans avoir subi de modifications ou autres que celles nécessaires à la pose d'un automatisme recommandé par nos soins.

Les exclusions :

Les défauts apparents doivent être signalés avant la mise en œuvre du produit.
Les détériorations volontaires ou involontaires.
Les désordres consécutifs à un événement extérieur (dégâts des eaux, catastrophes naturelles, etc.).
Le non respect des conditions citées ci-dessus.
Les modifications autres que celles que nous proposons à la vente.
En outre, la garantie est limitée au remplacement des pièces défectueuses, à l'exclusion de la réparation de tout autre préjudice.

Mise en œuvre de la garantie :

Munissez-vous de votre facture et contactez le SAV dont vous dépendez.
Les coordonnées des SAV sont disponibles sur le site internet Lapeyre :

www.lapeyre.fr