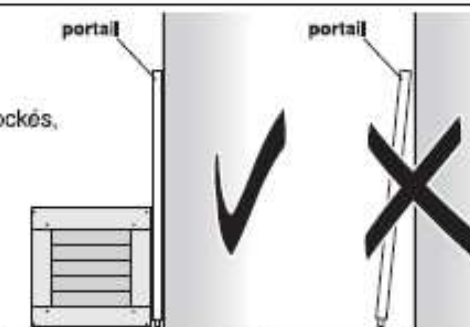


Notice portails battants PVC Bora-Chausey-Colpo-Alizé-Luz

NOTICE DE POSE N0080-B

RÉCEPTION

- Avant la pose, pour éviter toute détérioration des produits stockés, vous devez les entreposer dans les conditions suivantes :
 - Être stocké à la verticale.
 - Éviter un stockage trop long.

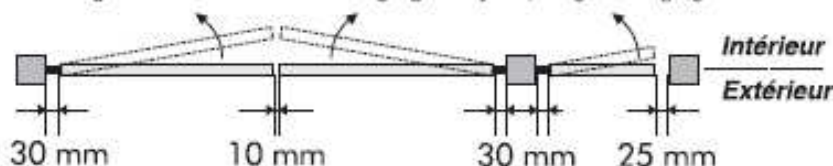


VÉRIFICATION

- Vérifier la conformité de votre portail. Assurez-vous que votre portail et/ou votre portillon sont aux bonnes dimensions, en tenant compte des jeux de fonctionnement suivants :

Portail : Largeur piliers = Largeur vantaux + 70 mm en réglage moyen (marge de réglage entre 60 mm et 85 mm)

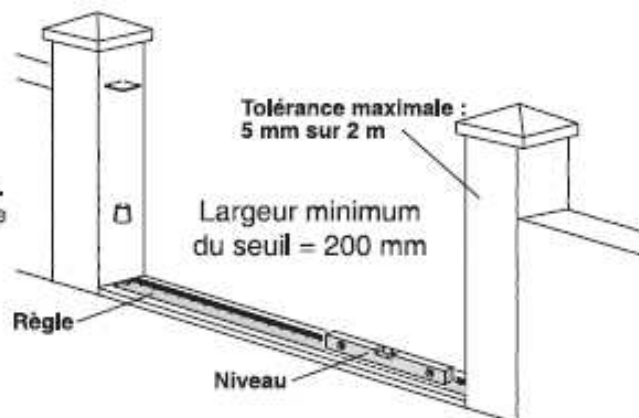
Portillon : Largeur piliers = largeur vantaux + 55 mm en réglage moyen (marge de réglage entre 45 mm et 65 mm)



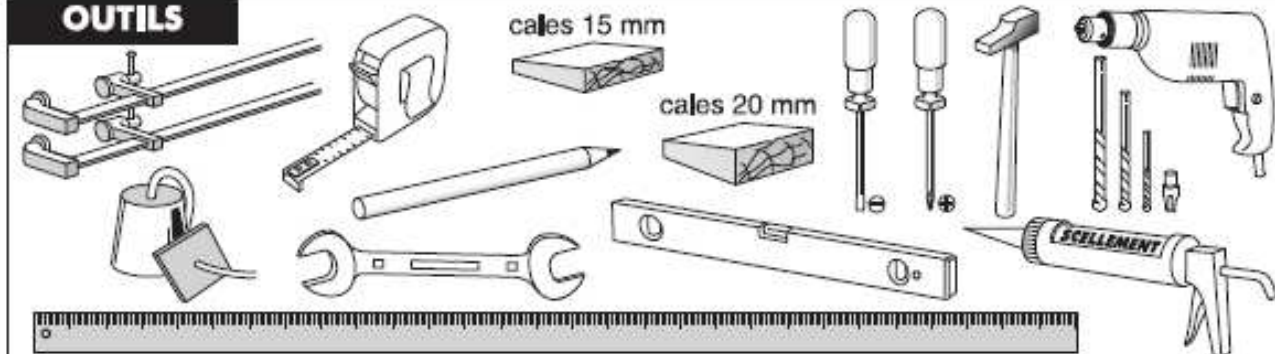
- Vérifier le sens d'ouverture : Sens poussant = de l'extérieur vers l'intérieur.

- Conditions requises pour la pose :

- Les accessoires livrés avec votre portail sont prévus pour une pose sur poteau bétonné (parpaing, pierre...).
- Assurez-vous que vos poteaux soient d'aplomb et votre seuil béton de niveau.



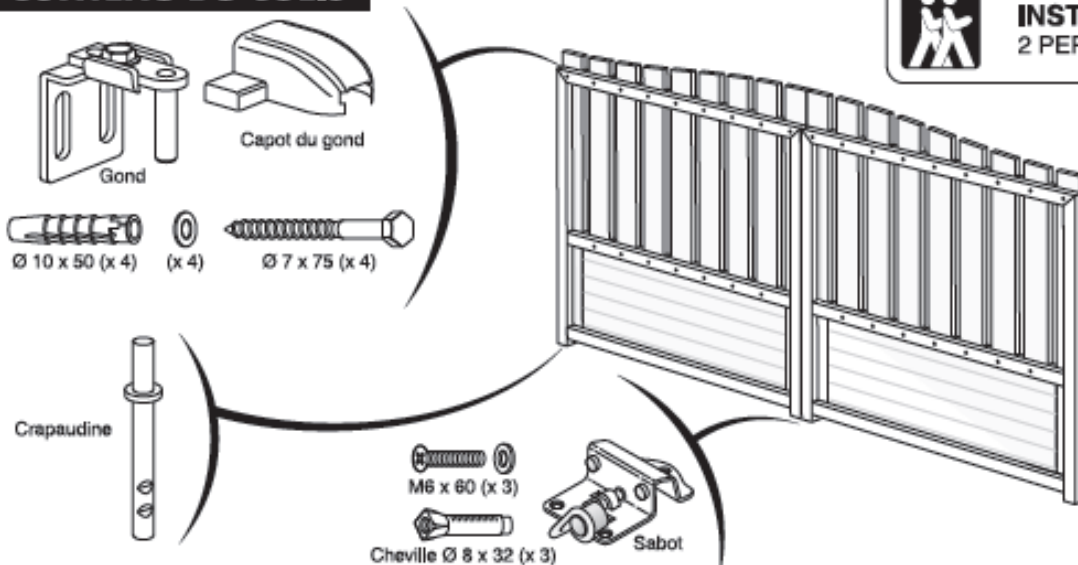
OUTILS



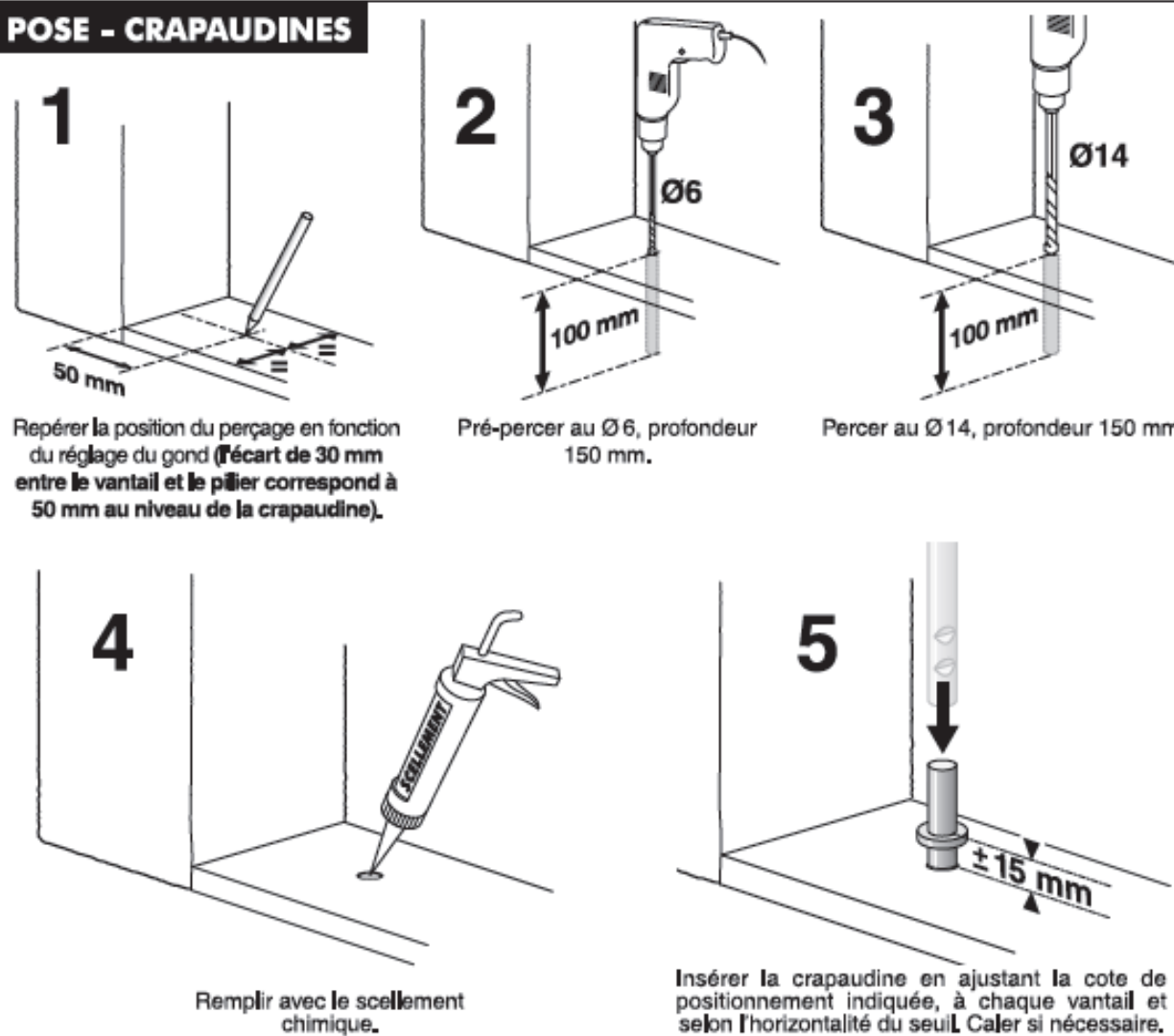
CONTENU DU COLIS



INSTALLATION
2 PERSONNES

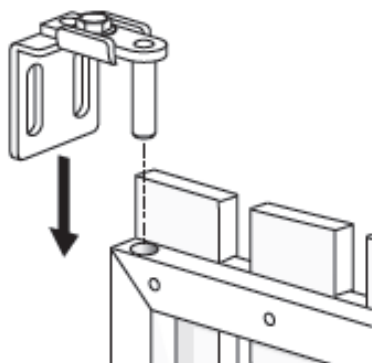


POSE - CRAPAUDINES

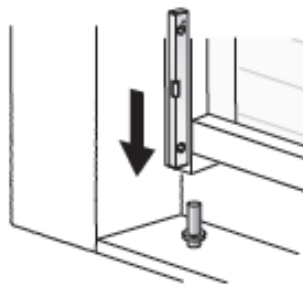
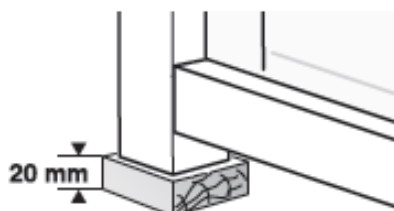


POSE - GONDS

- Poser le gond **sans capot** sur le vantail.

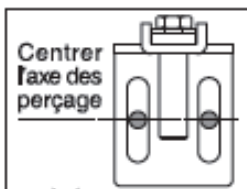


- Faire reposer l'autre extrémité du vantail sur une **cafe** de 20 mm d'épaisseur,

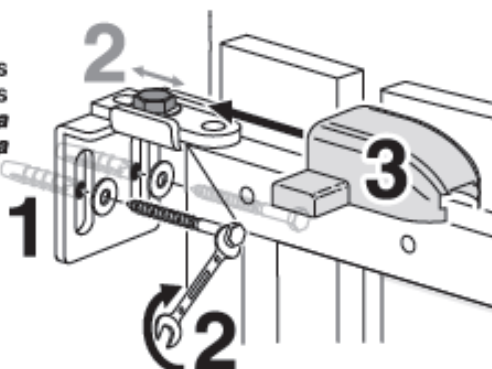


- Placer provisoirement le vantail équipé du gond sur la **crapaudine**.
- Vérifier l'**aplomb**.

- Repérer l'emplacement des trous de fixation et déposer le vantail.
- Percer au Ø 10, nettoyer et insérer les chevilles.
- Replacer le vantail.

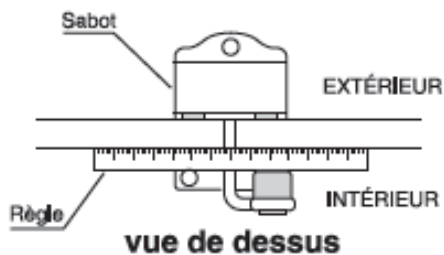


- 1 ▶ Installer le gond, les rondelles et tirefonds **en positionnant la face striée de la rondelle en contact avec le gond.**
- 2 ▶ Régler l'aplomb du vantail et serrer le gond.
- 3 ▶ Ouvrir le vantail afin de poser le cache.

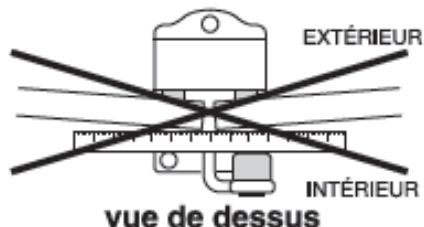


POSE - SABOT

Positionnement du sabot



vue de dessus

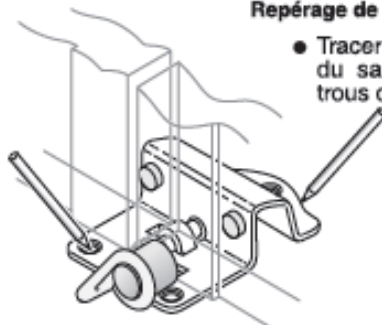


vue de dessus

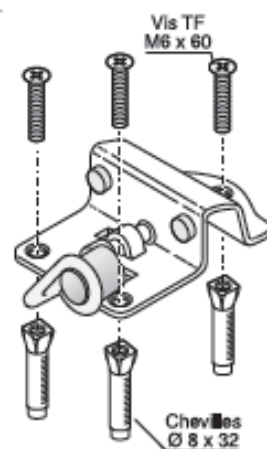
- Se placer côté intérieur et fermer les vantaux avec le sabot.
- Mettre une règle sur la butée du sabot et le positionner de telle manière que la règle et les vantaux soient parfaitement alignés.

Repérage de la position du sabot

- Tracer au sol les contours du sabot et repérer les trous de fixation.



- Ouvrir le portail et fixer le sabot.



PORTAIL PVC CONFORT - cadre rapporté

NOTICE DE POSE N0080-B



Portail de clôture en pvc permettant le passage de personnes ou de véhicule à ouverture manuelle battante ou coulissante

Type : Portail PVC n° DOP : 219 02/00

EN 13241-1 2003 + A1 : 2011

15

**SBL
3 Rue de la gare – 59159 MARCOING
France**

**Résistance mécanique et sécurité :
Réussite**

www.infodop.fr