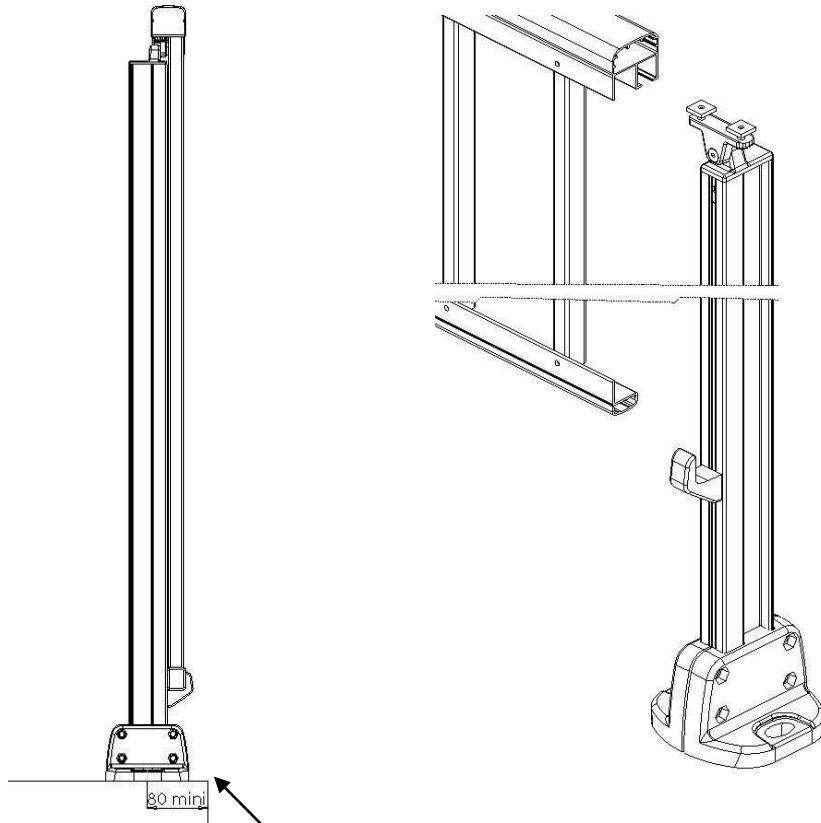


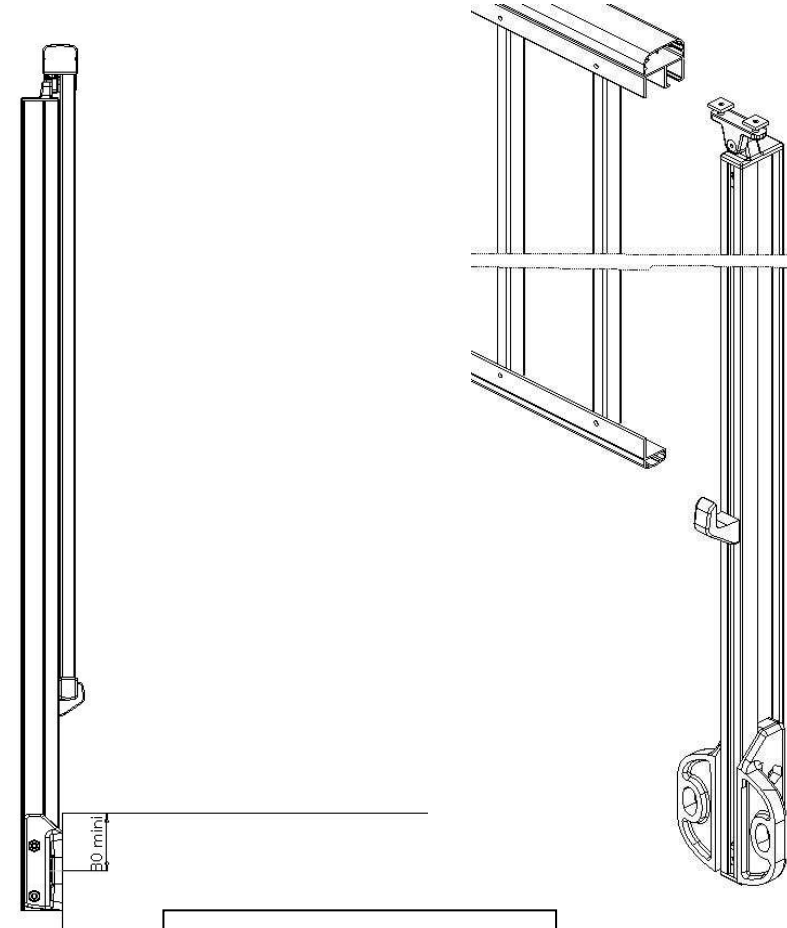
# Garde-corps Obéissante

## Poteau fixation à plat



- Béton 360 KG:  
cheville à expansion  $\varnothing 10$  à  $12$
- Dur non déterminé:  
cheville chimique conseillée

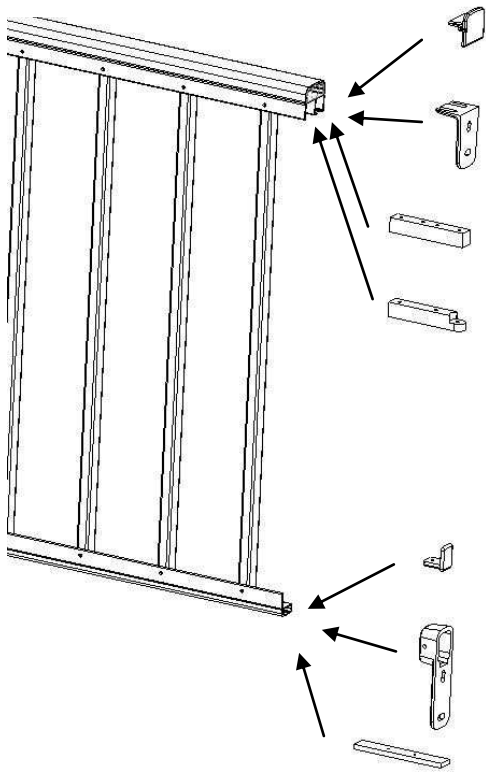
## Poteau fixation latérale



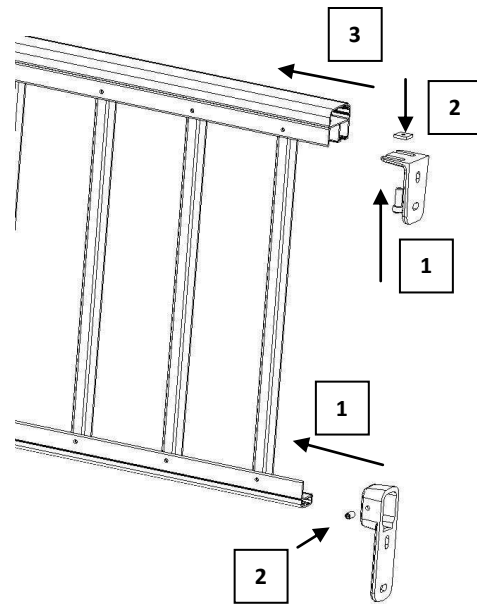
- Béton 360 KG:  
cheville à expansion  $\varnothing 12$
- Dur non déterminé:  
cheville chimique conseillée

# Garde-corps Obéissante

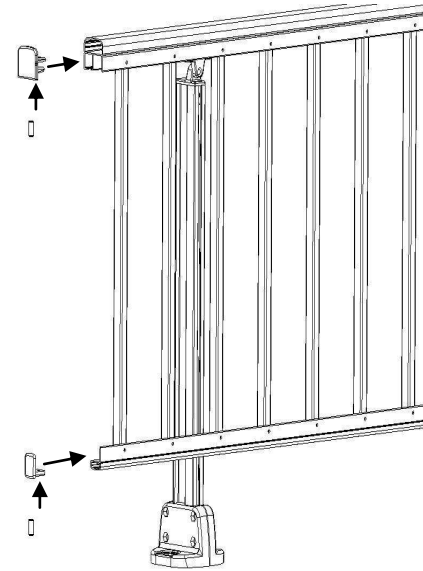
## Module + accessoires



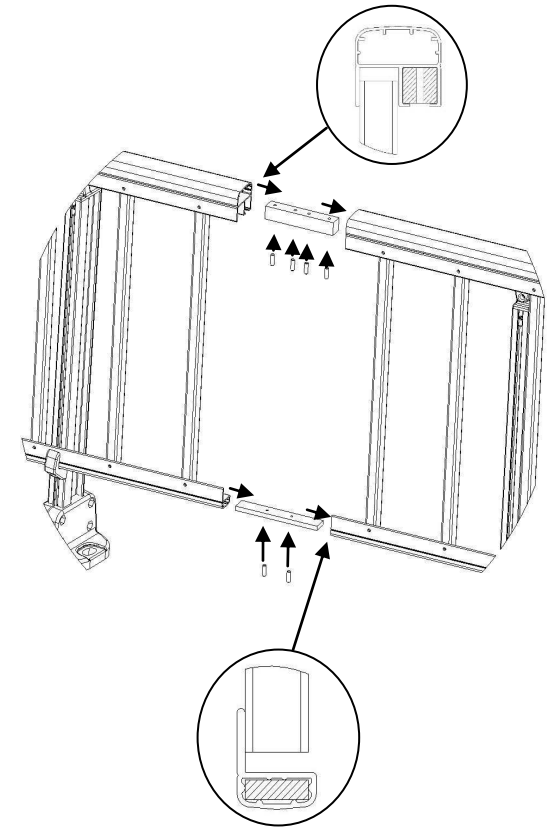
## Départ mural:



## Embout de finition

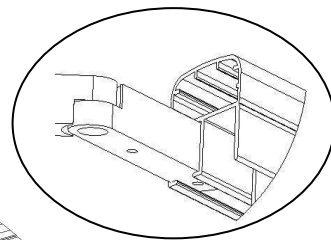
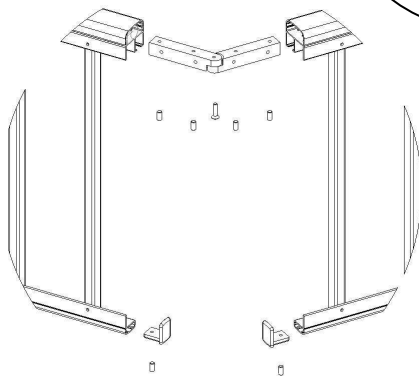


## Liaison droite

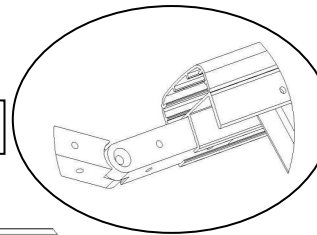


## Liaison angle

## Réversible



Montage horizontal



Montage en rampant