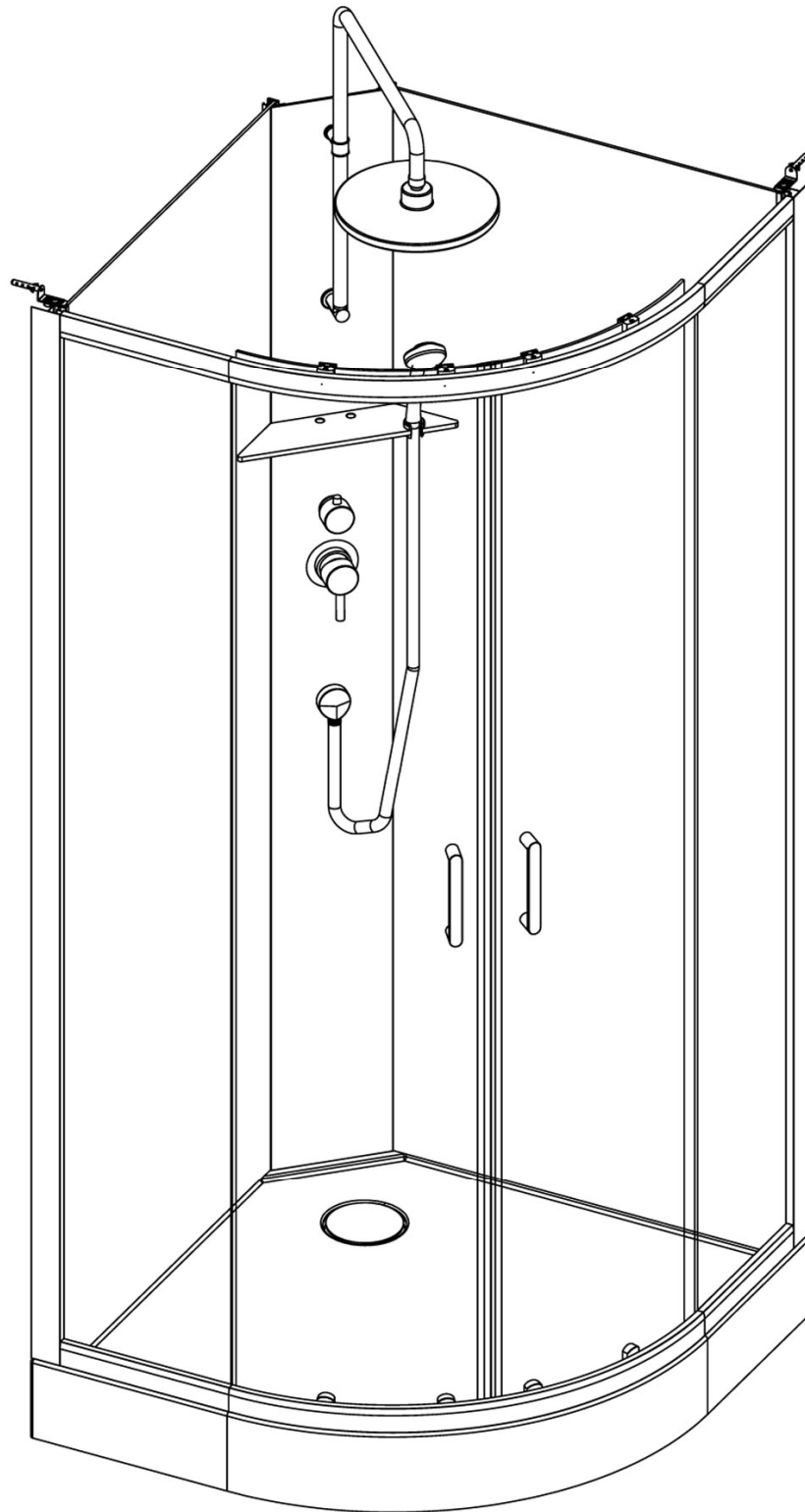
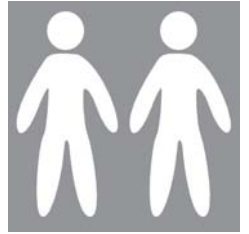
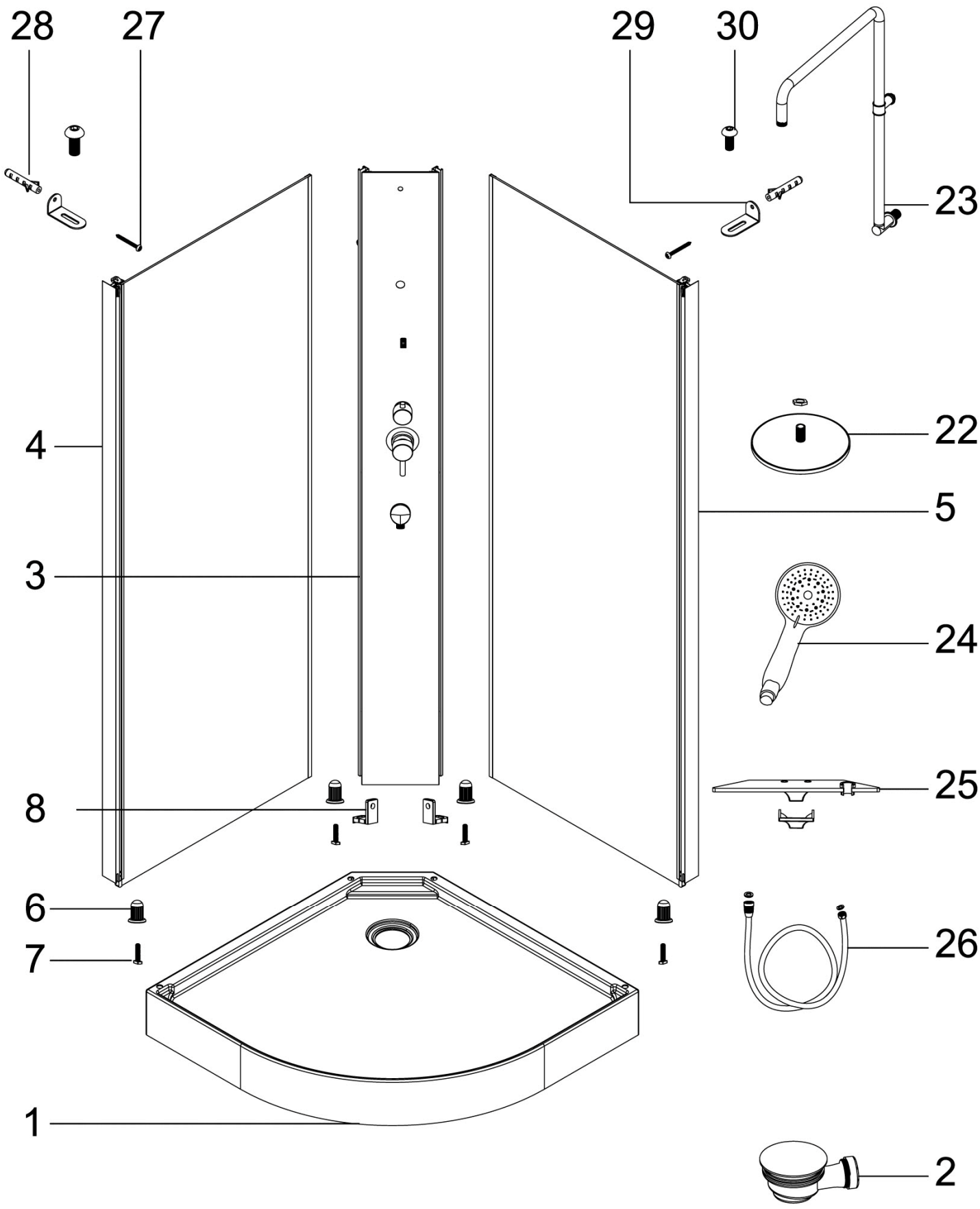


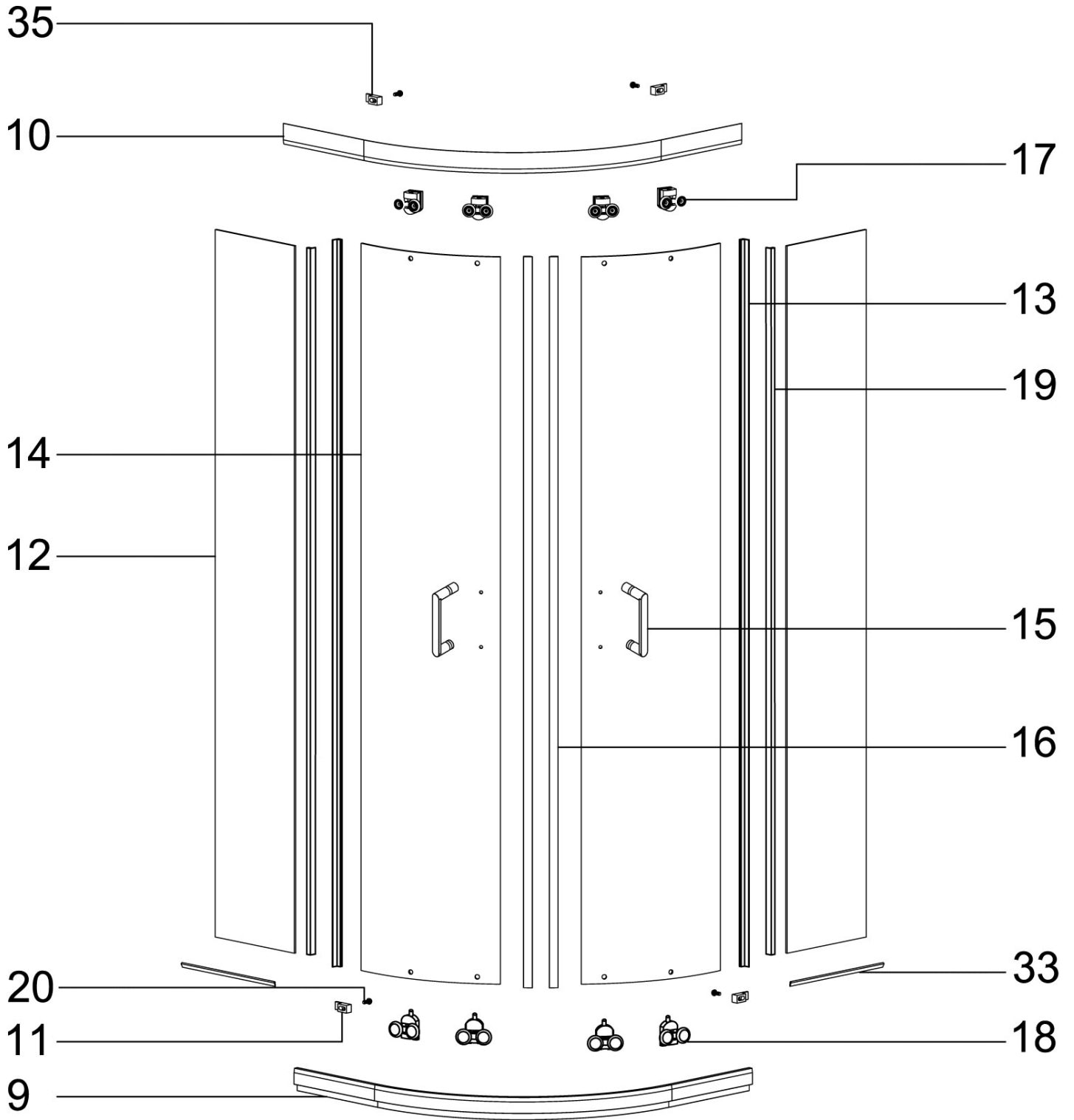
# CABINE INTEGRALE OCEA

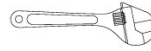
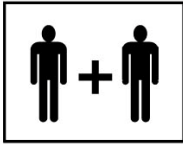
¼ C 90 H.225

Réf : 1242721













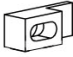




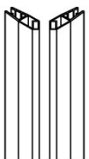




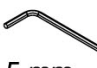

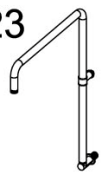



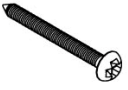
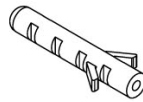

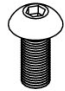
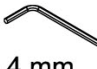
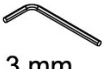
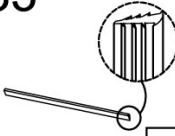

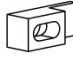



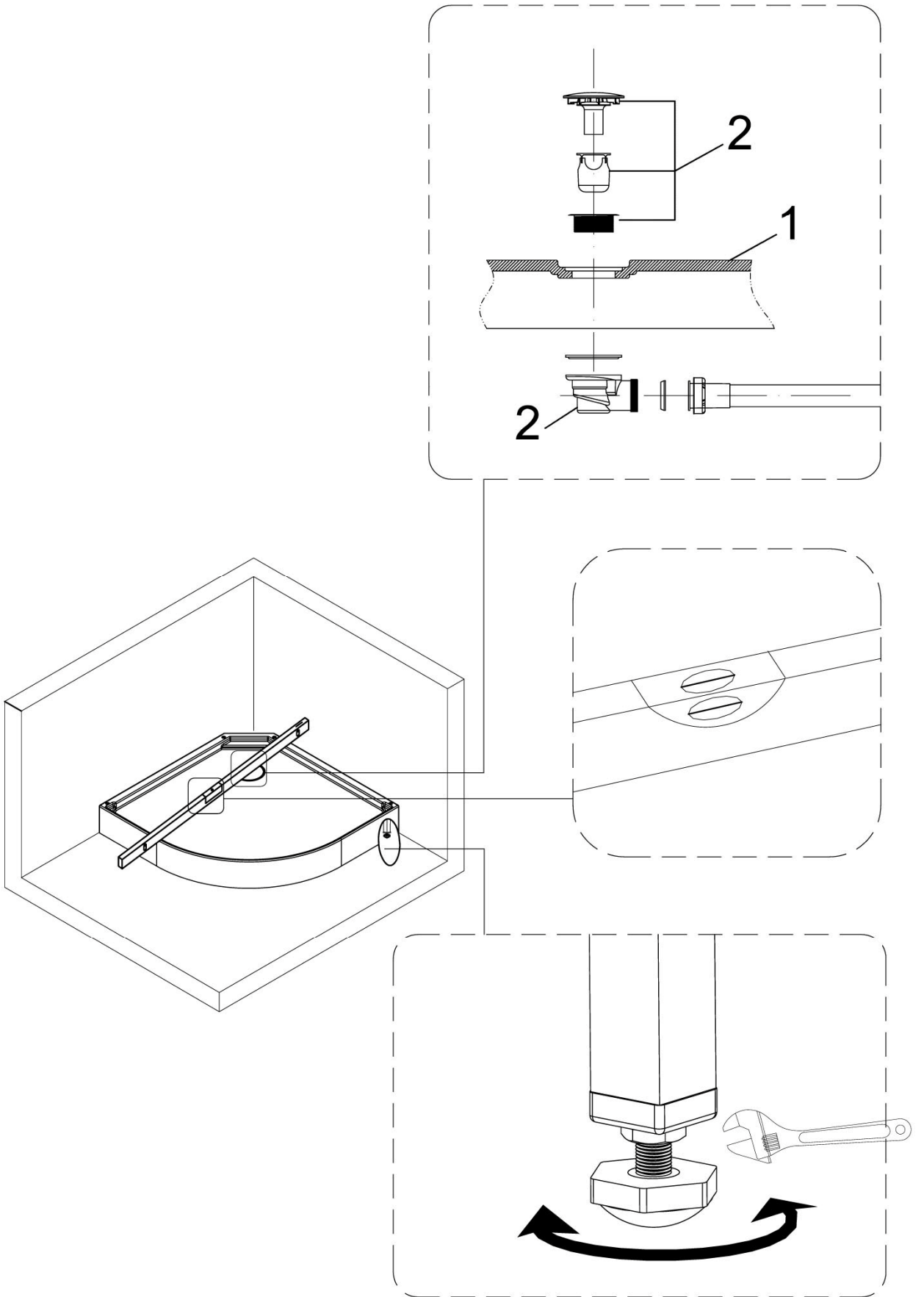


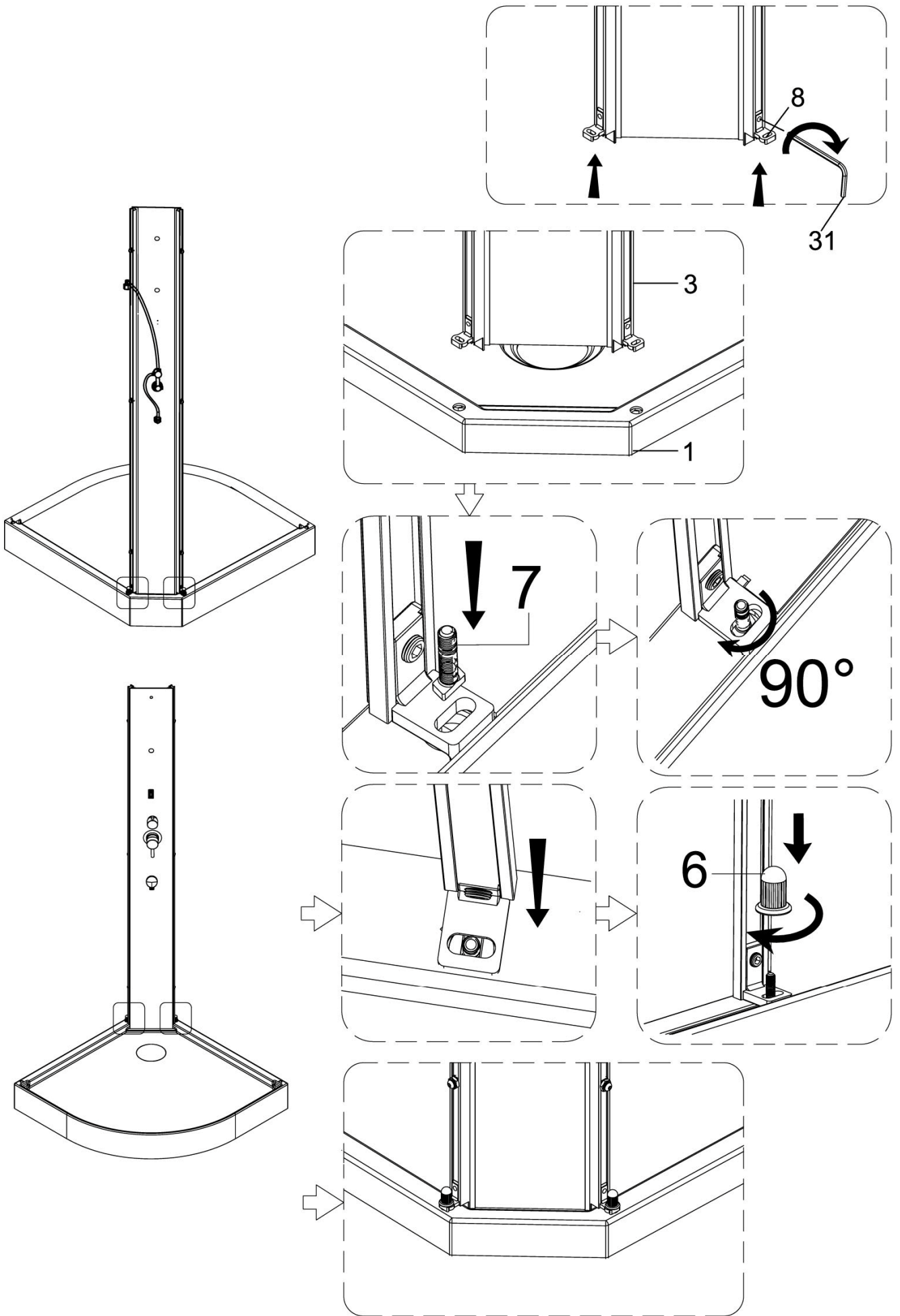


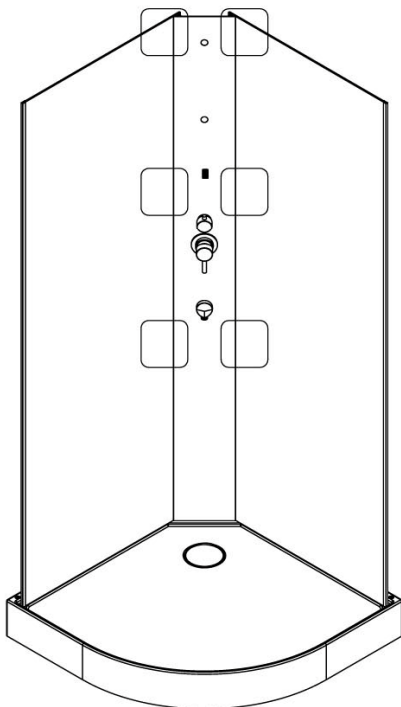
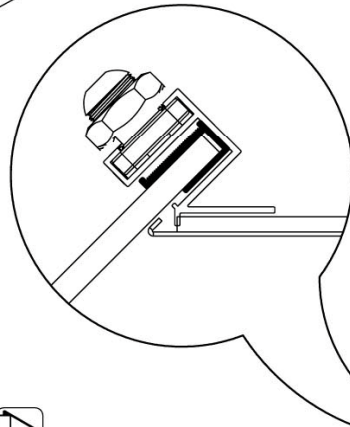
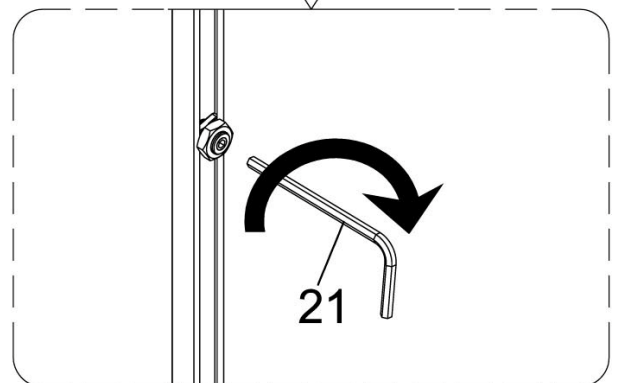
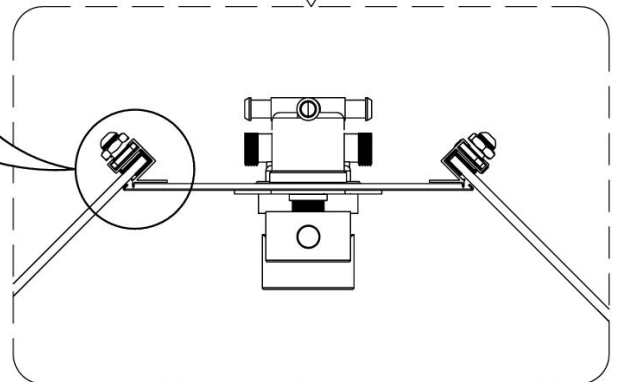
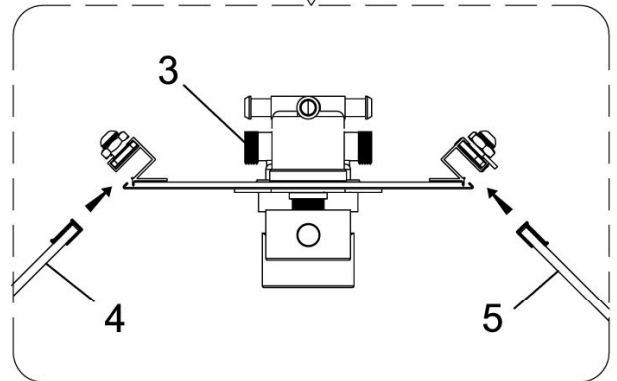
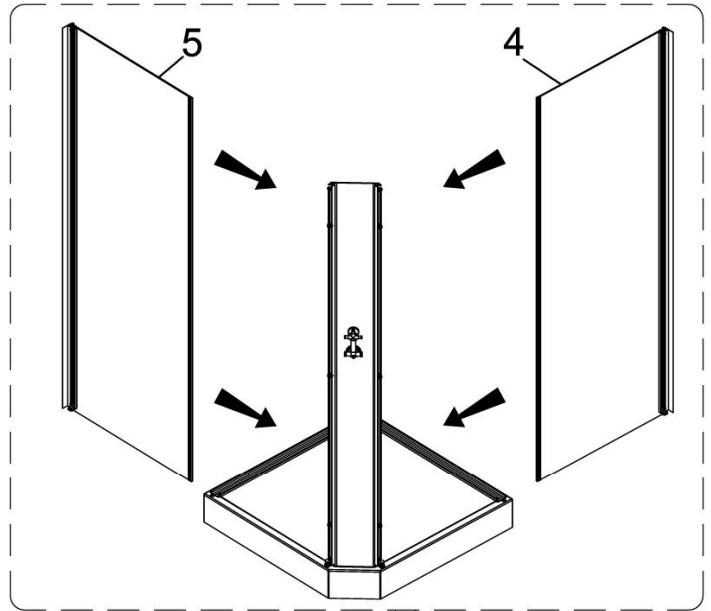
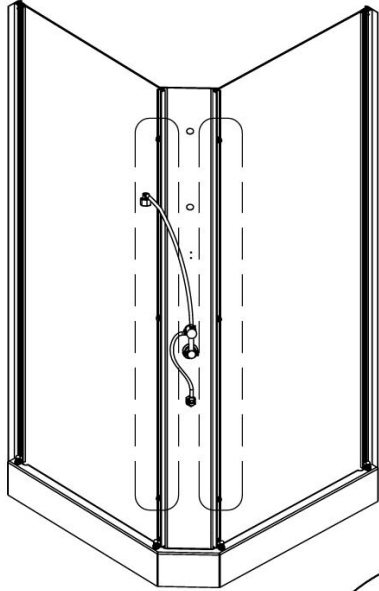
Ø6mm

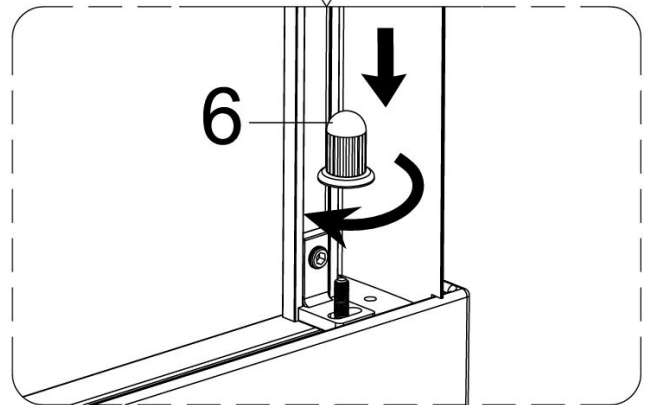
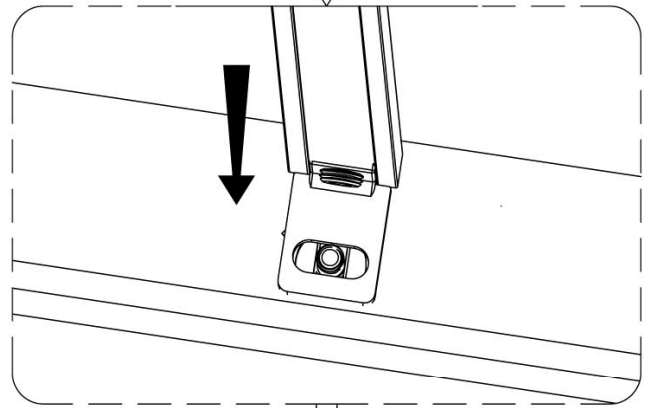
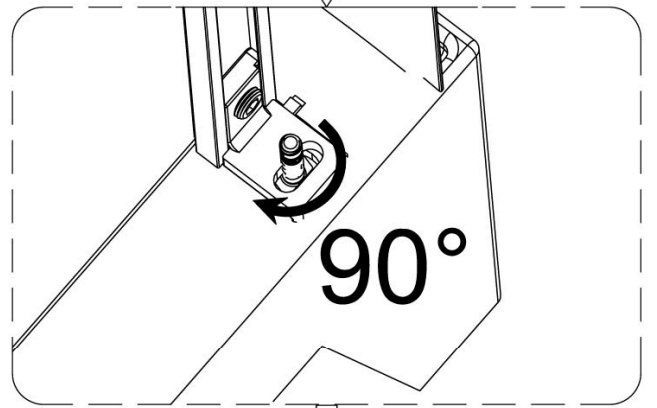
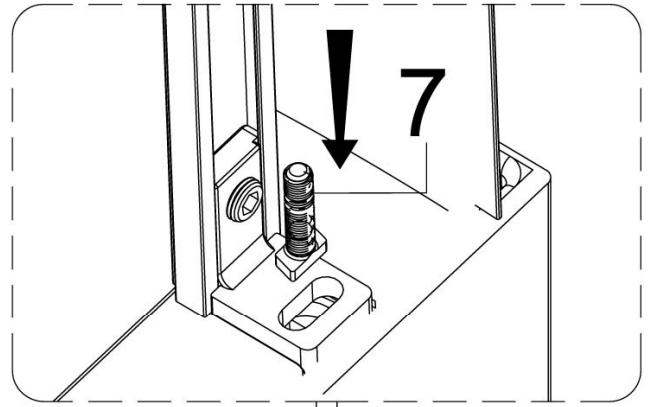
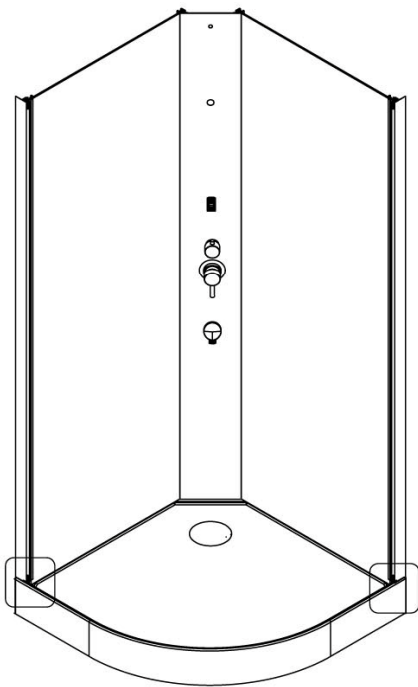
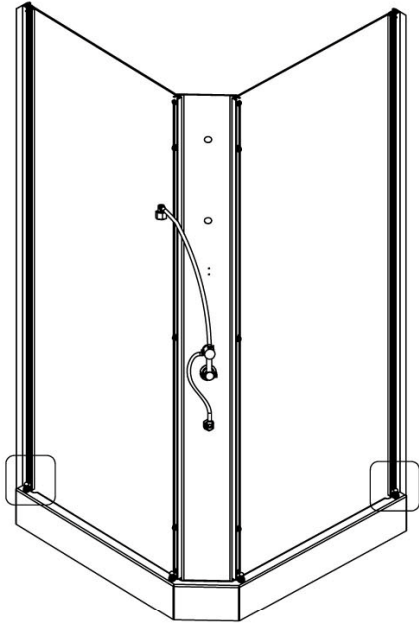


1  X1	2  X1	3  X1	4  X1	5  X1
6  X4	7  X4	8  X2	9  X1	10  X1
11  X2	12  X2	13  X2	14  X2	15  X2
16  X1	17  X4	18  X4	19  X2	20  ST3.9X13 X4
21  5 mm X1	22  X1	23  X1	24  X1	25  X1
26  X1	27  ST3.9X35 X2	28  X2	29  X2	30  M5X12 X2
31  4 mm X1	32  3 mm X1	33  X2	34  X1	35  X2
A  X1				

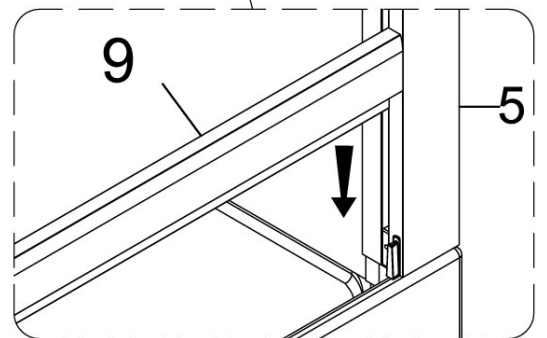
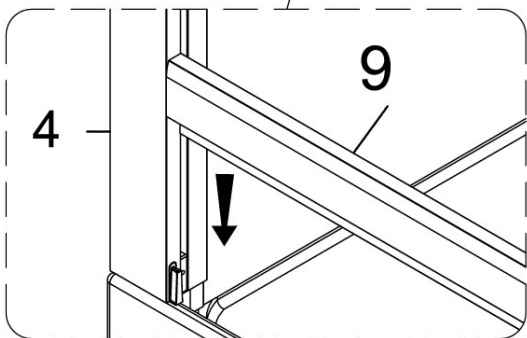
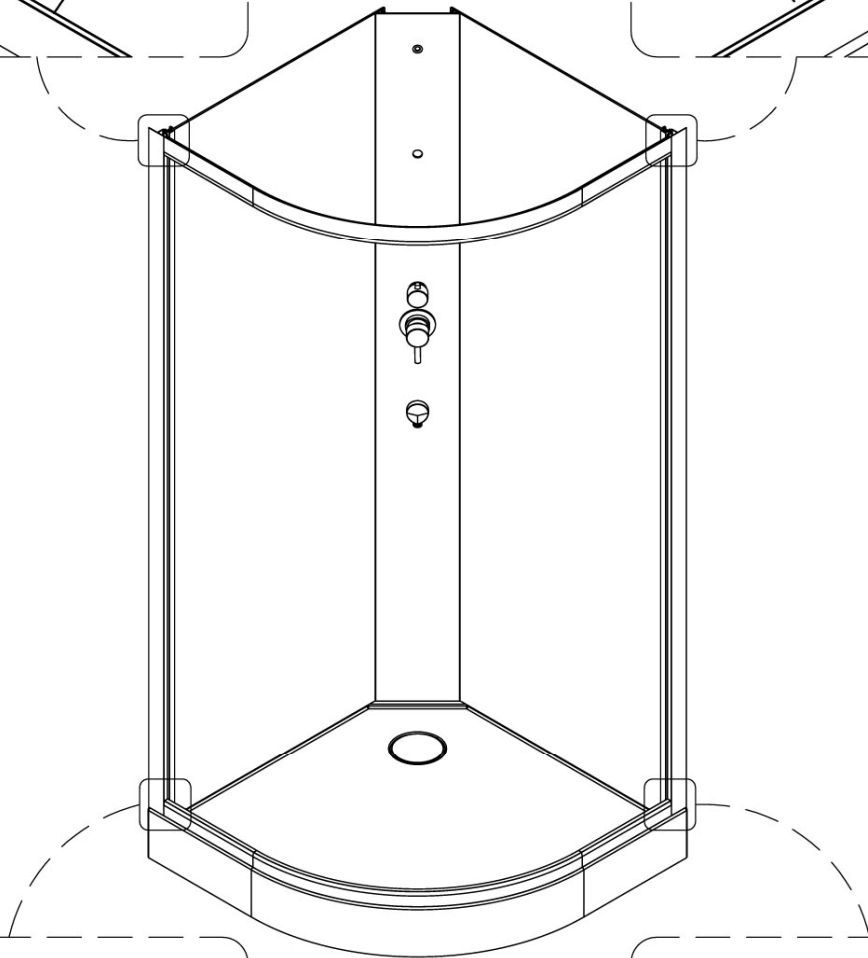
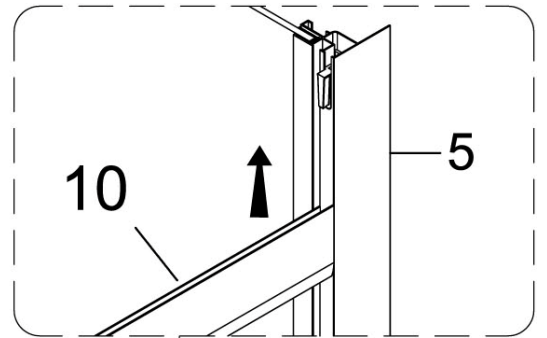
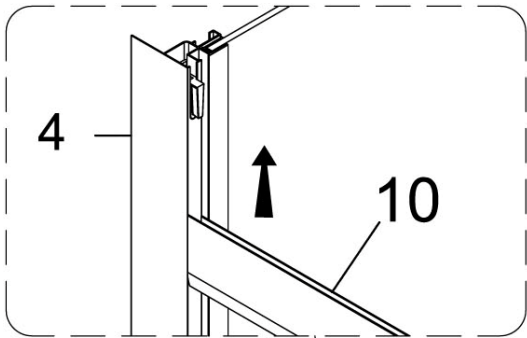


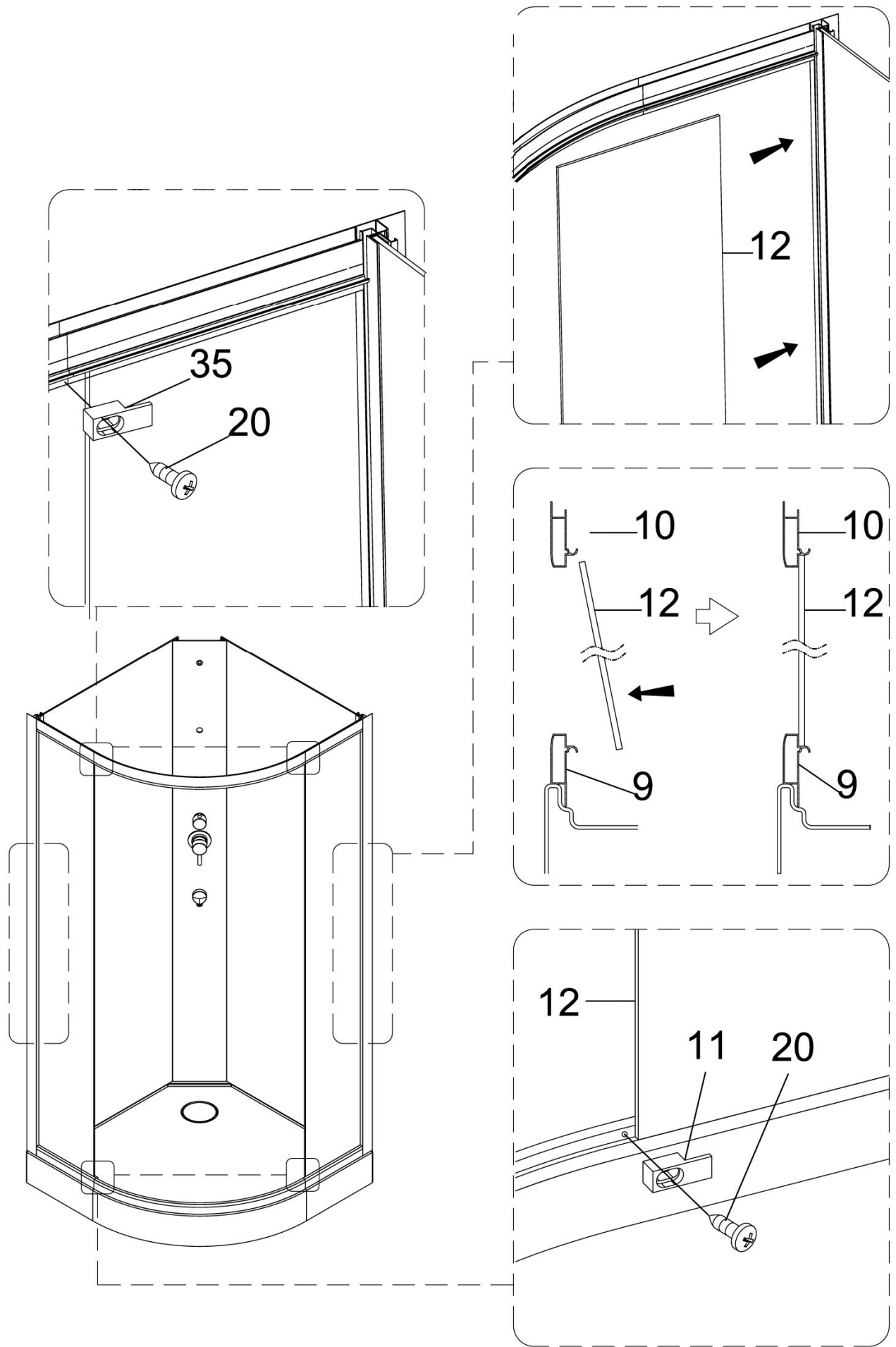


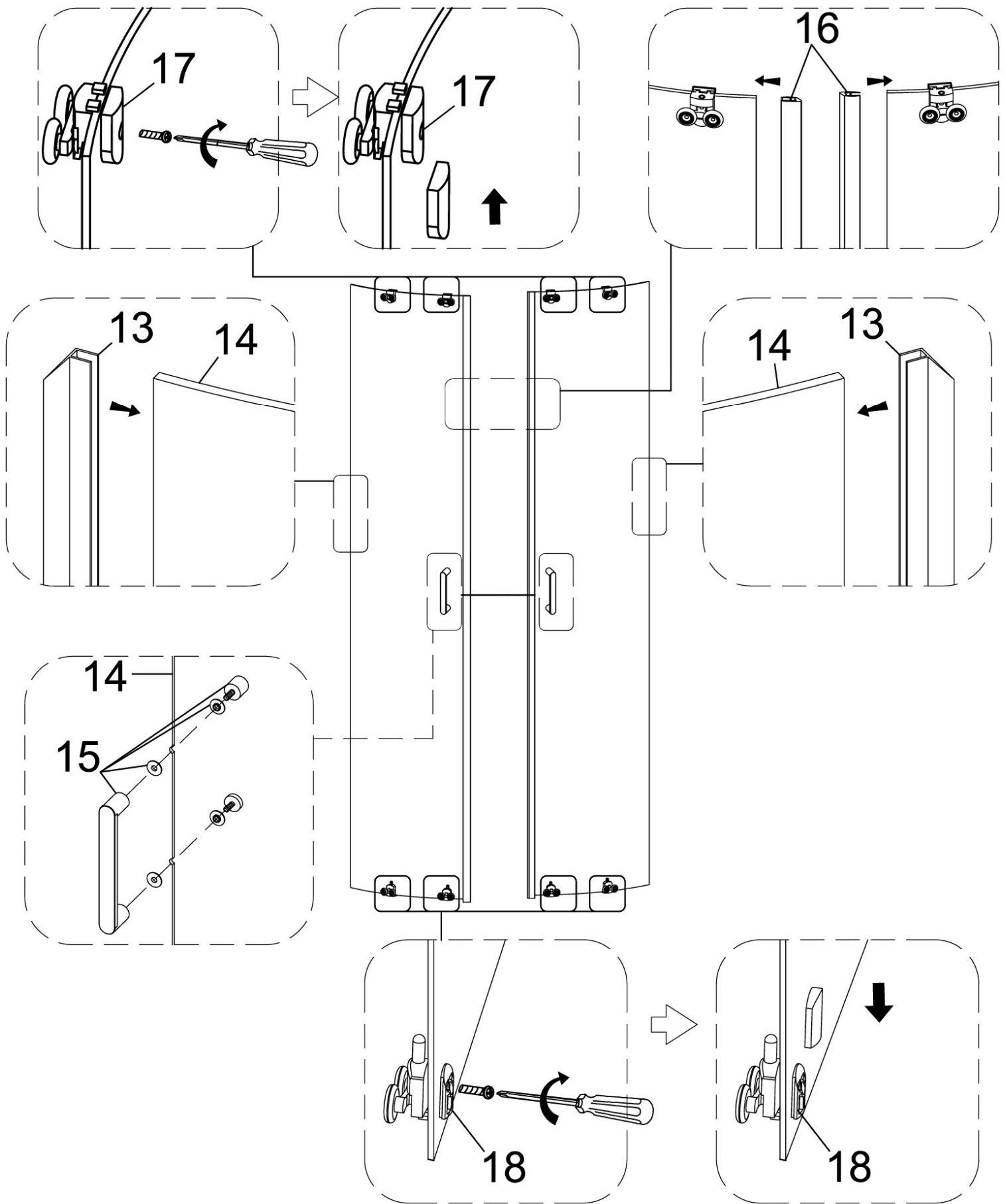


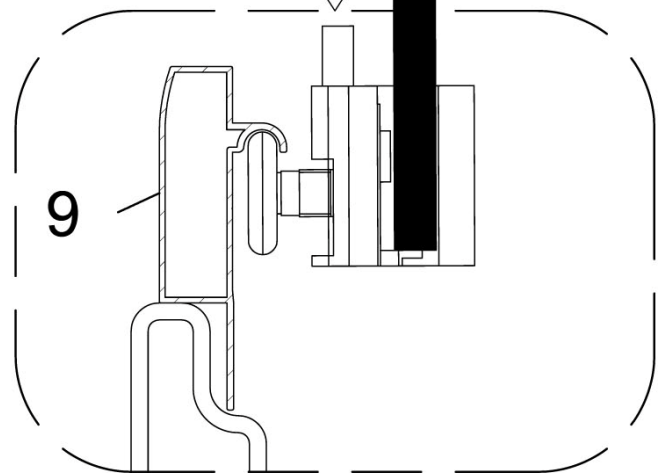
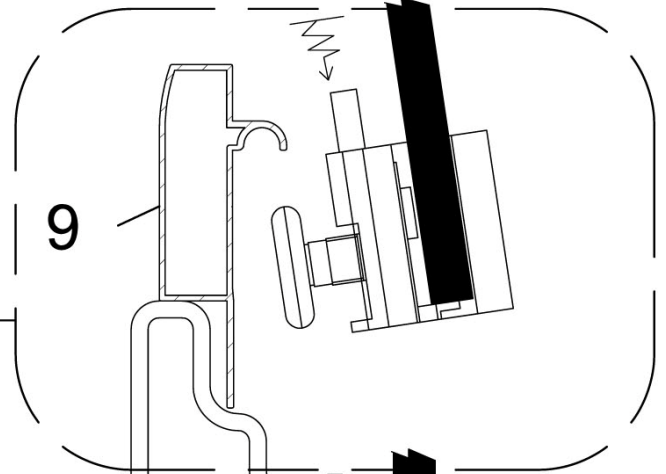
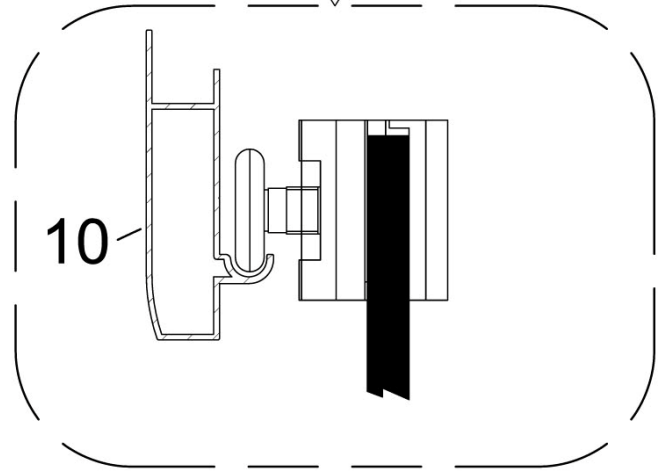
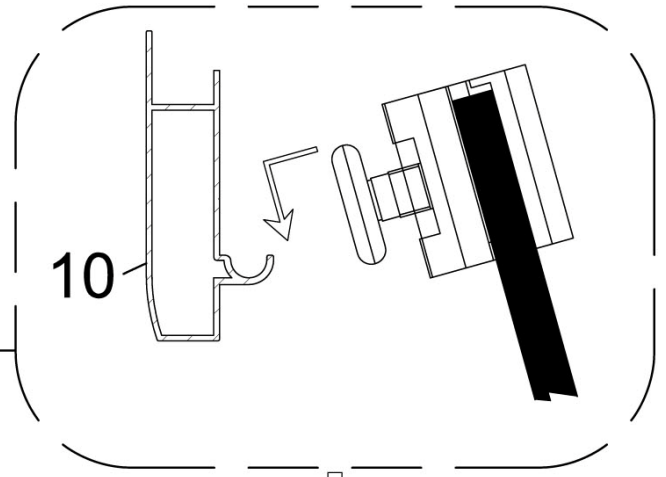
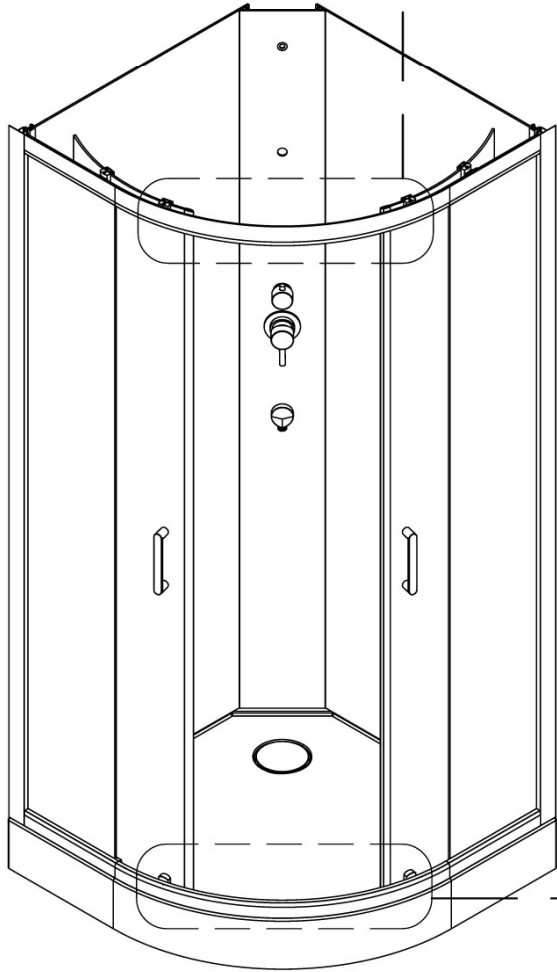


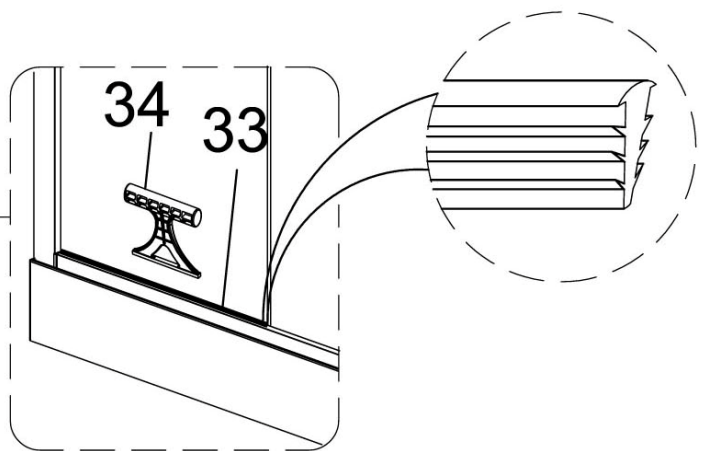
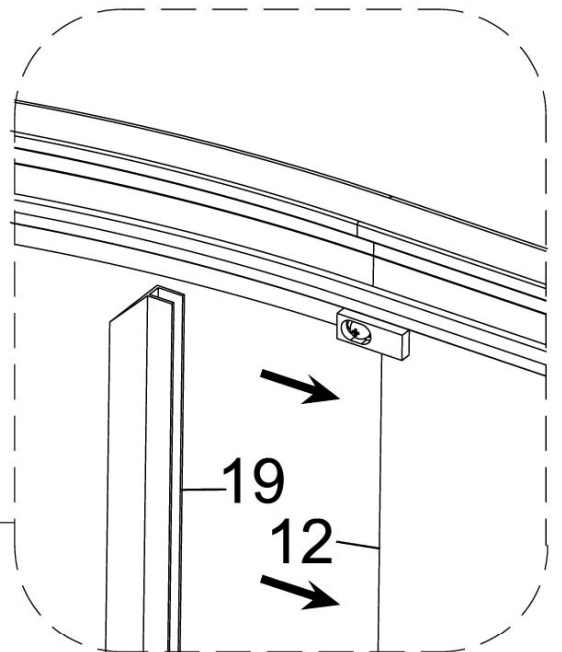
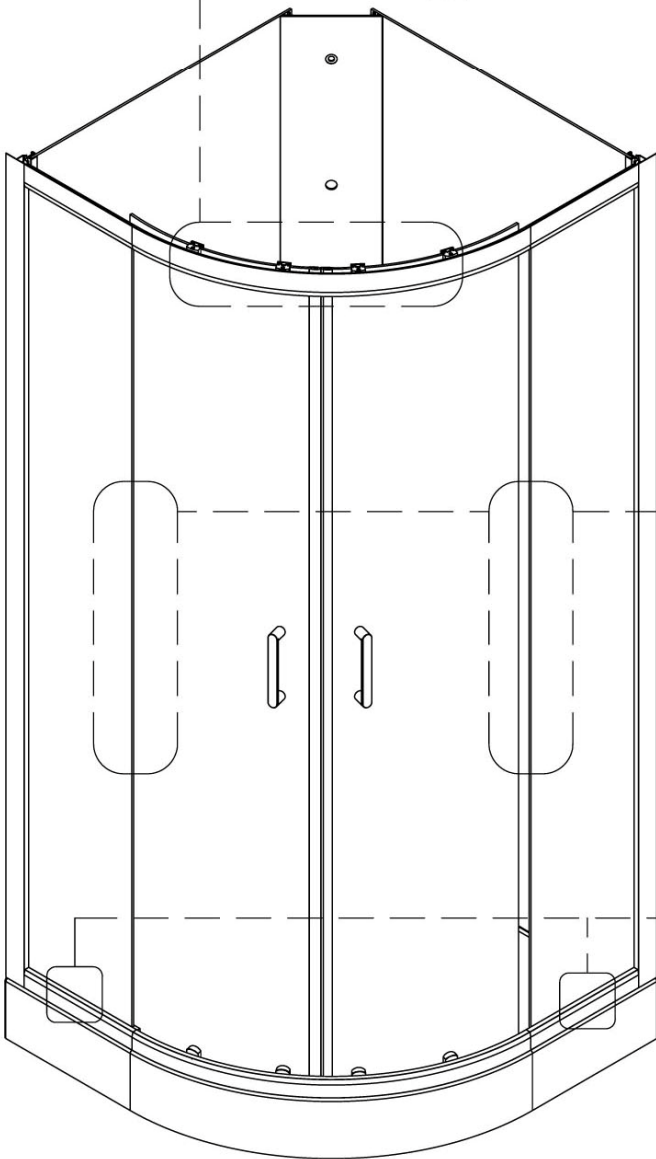
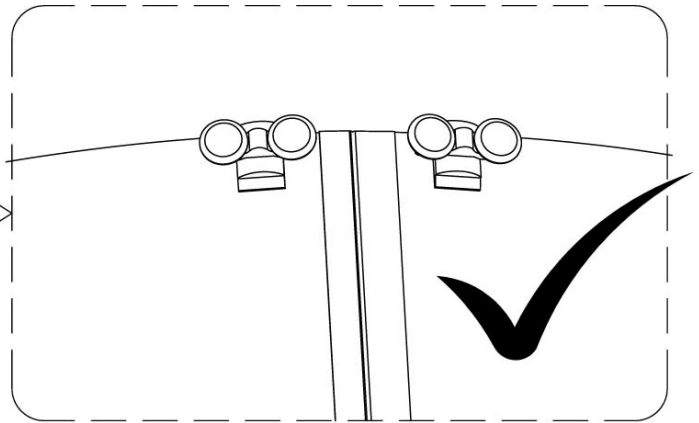
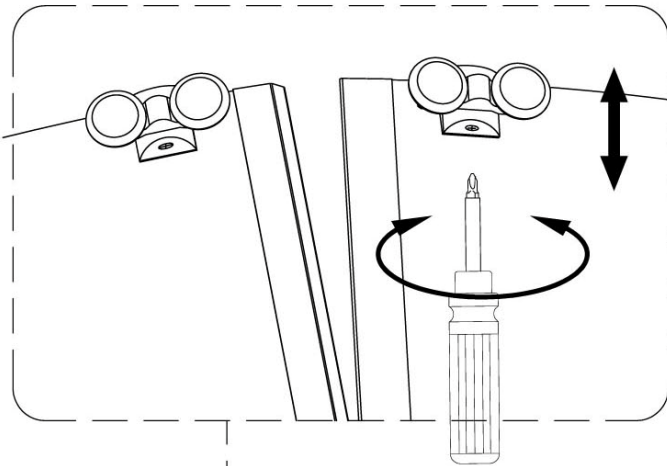


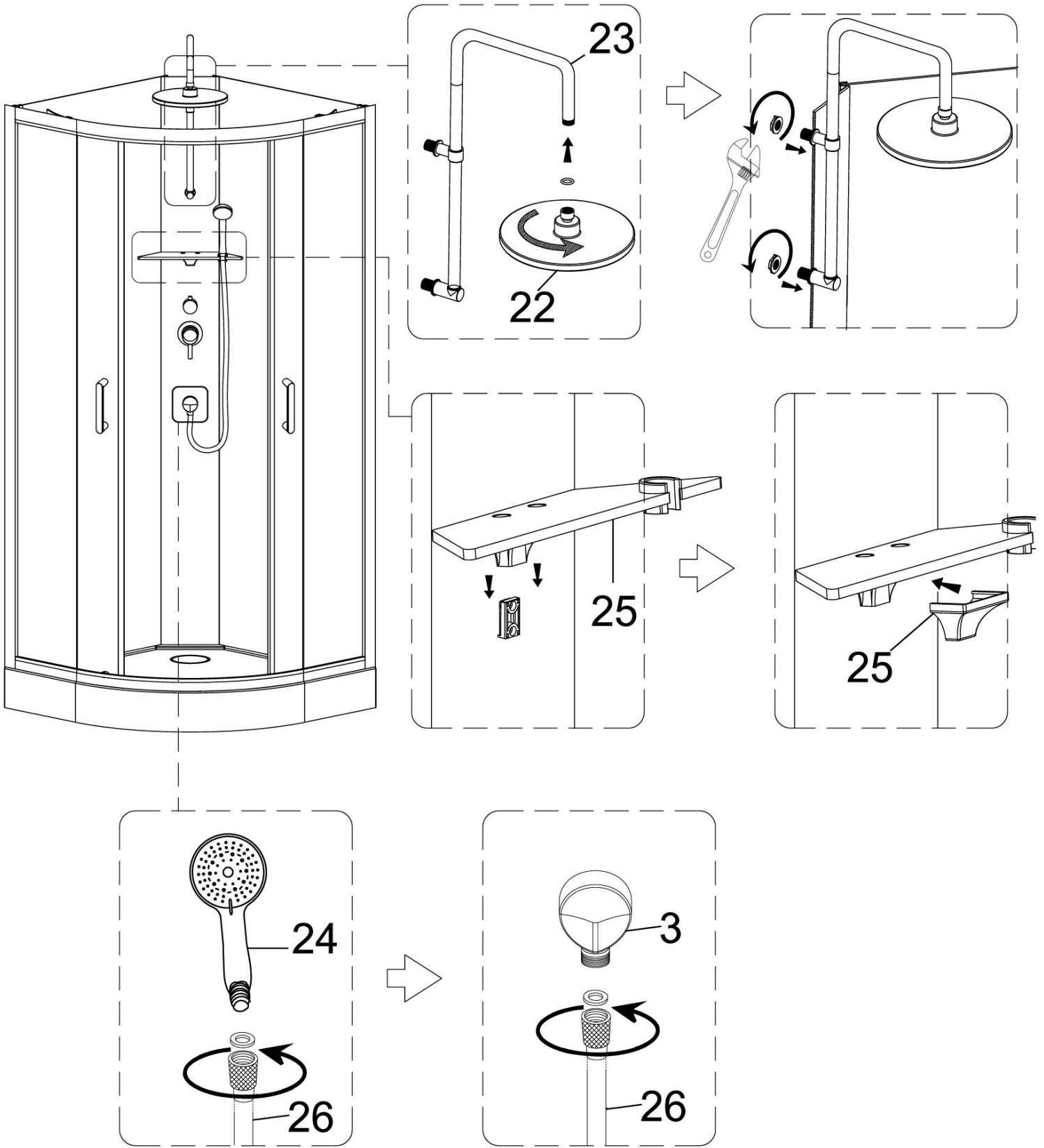


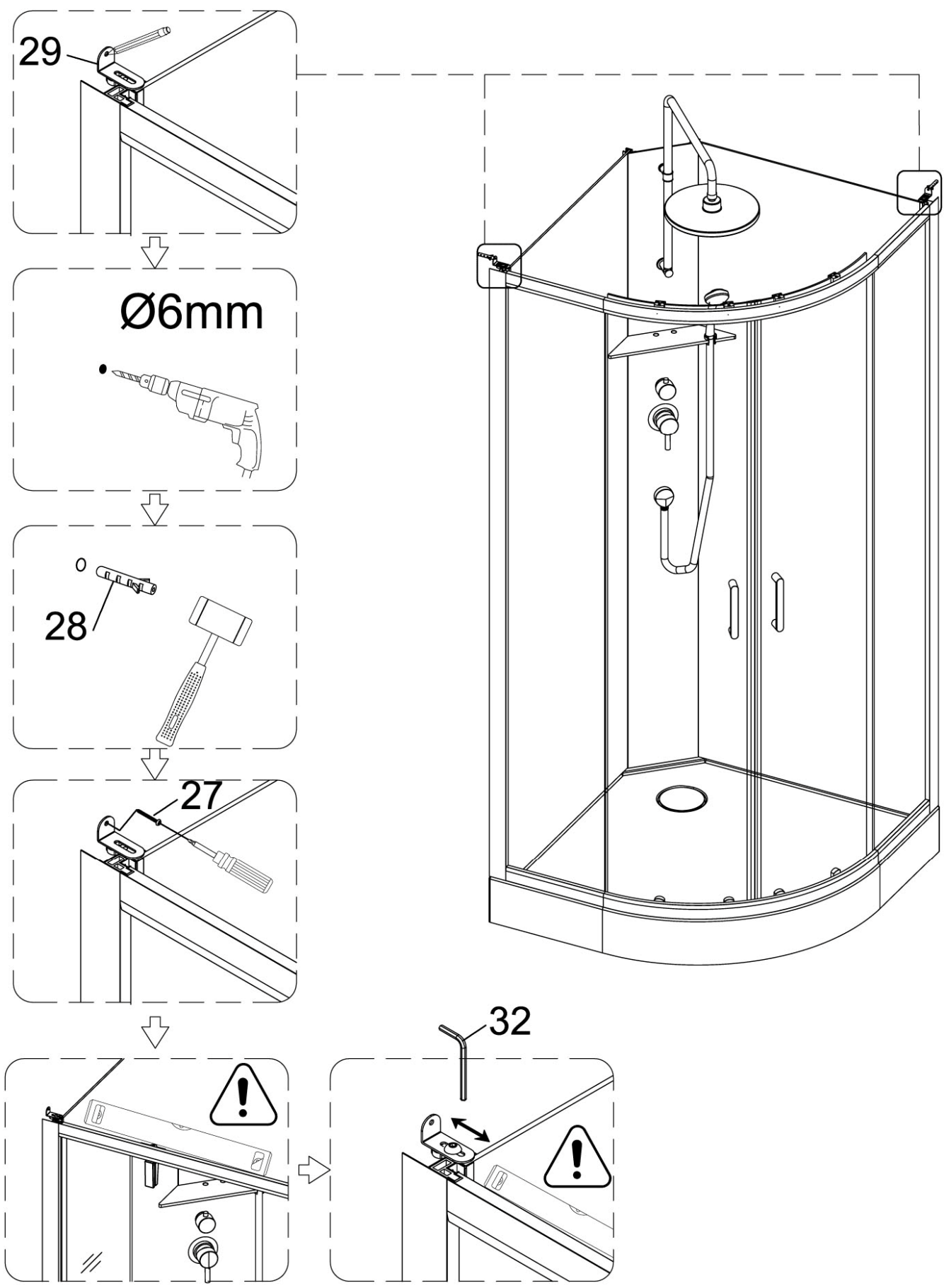


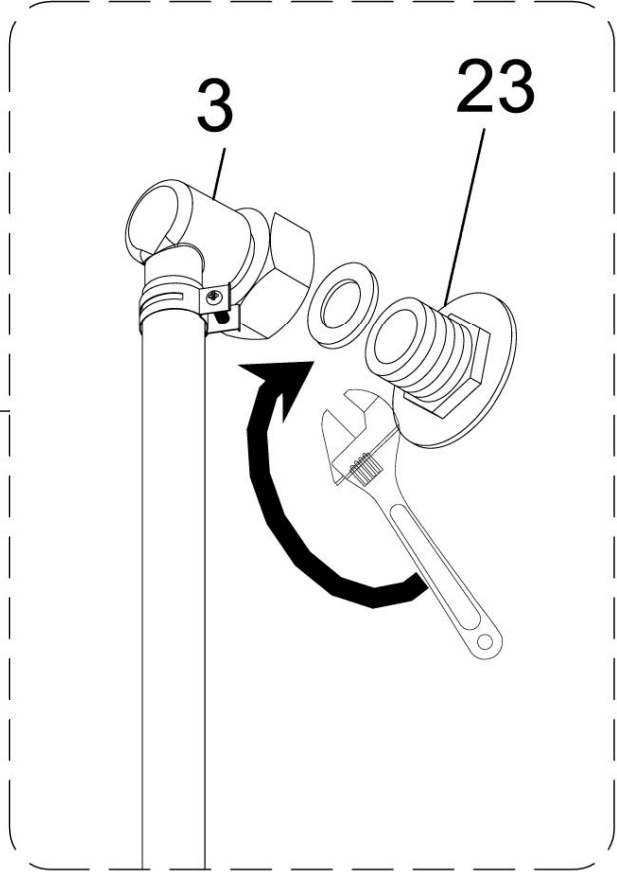
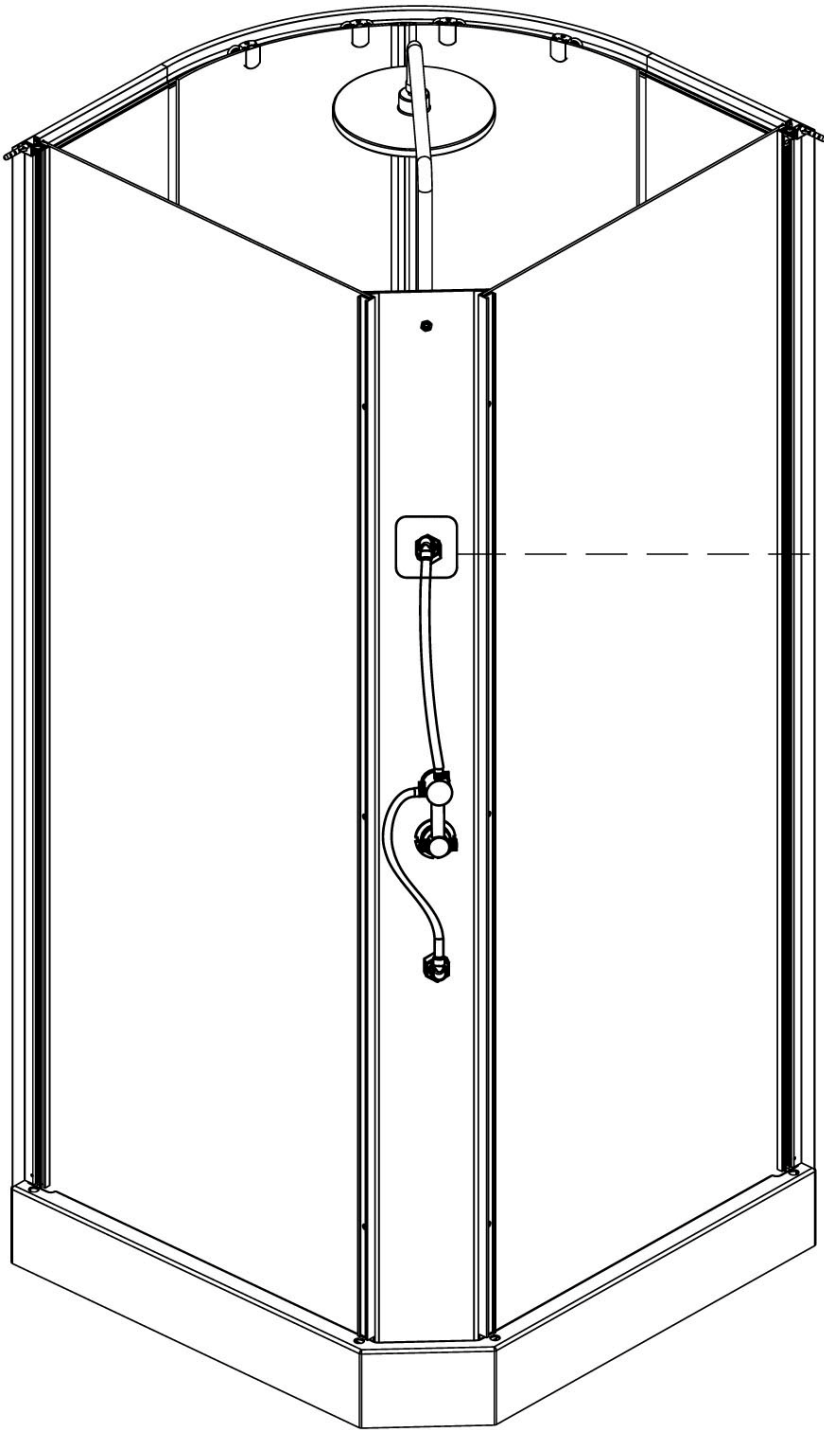






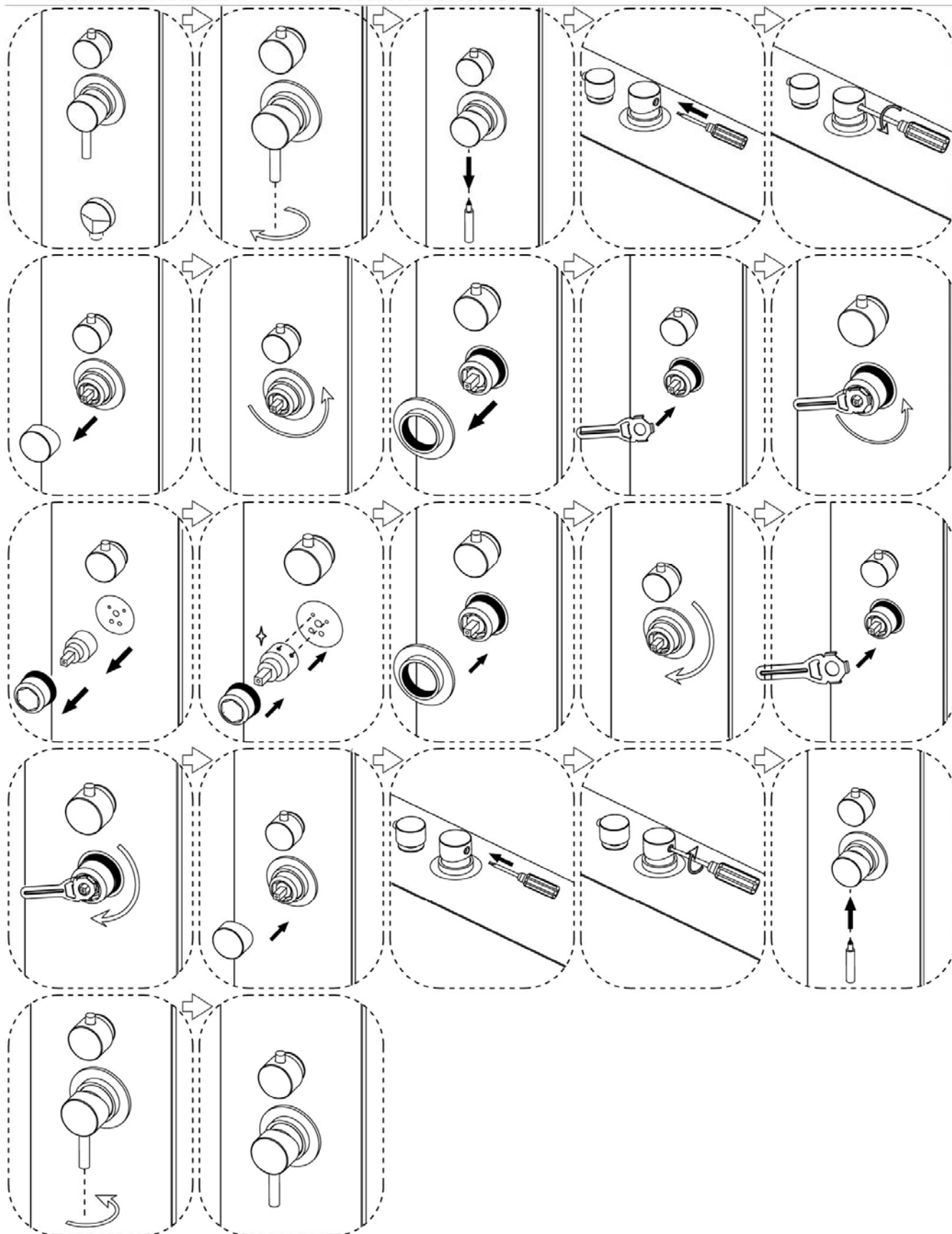
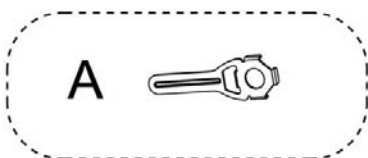
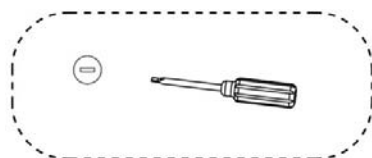








# REPLACEMENT DE LA CARTOUCHE





16

Fabriqué par KINDFORD LIMITED  
Unit A and L, 15 Floor, MG Tower  
133 Hoi Bun Road, Kwun Tong  
Kowloon, HONG KONG

Cabine de douche 1152166

Déclaration de performance N° KF1642SC115216600

**EN 14527:2016 CL1+CL2**

Receveur de douche fabriqué en acrylique / ABS  
Dimensions : 900x900x150mm

Utilisation prévue : hygiène personnelle

Aptitude au nettoyage : Validée  
Durabilité : Validée



16

Fabriqué par KINDFORD LIMITED  
Unit A and L, 15 Floor, MG Tower  
133 Hoi Bun Road, Kwun Tong  
Kowloon, HONG KONG

Cabine de douche 1152166

Déclaration de performance N° KF1642SC115216600

**EN 14428:2015**

Utilisation prévue : hygiène personnelle

Aptitude au nettoyage : Validée  
Résistance à l'impact : Validée  
Durabilité : Validée

## Déclaration des Performances

N° KF1642SC115216600

1. Code d'identification unique du produit type:

**1152166**

2. Numéro de type, de lot ou de série ou tout autre élément permettant l'identification du produit de construction, conformément à l'article 11, paragraphe 4:

**1152166**

3. Usage ou usages prévus du produit de construction, conformément à la spécification technique harmonisée applicable, comme prévu par le fabricant:

**Utilisation prévue: hygiène personnelle**

4. Nom, raison sociale ou marque déposée et adresse de contact du fabricant, conformément à l'article 11, paragraphe 5:

**KINFORD LIMITED**  
**Unit A and L, 15 Floor, MG TOWER,**  
**133 Hoi Bun Road, Kwun Tong, Kowloon, Hong Kong**

5. Le cas échéant, nom et adresse de contact du mandataire dont le mandat couvre les tâches visées à l'article 12, paragraphe 2:

**N/A**

6. Le ou les systèmes d'évaluation et de vérification de la constance des performances du produit de construction, conformément à l'annexe V:

**Système: 4**

7. Dans le cas de la déclaration des performances concernant un produit de construction couvert par une norme harmonisée:

**EN 14428 (paroi)**  
**EN 14527 (receveur)**

8. Performances déclarées :

Caractéristiques essentielles	Performance	Spécifications techniques harmonisées
Aptitude au nettoyage	PASS	EN 14428:2015
Resistance a l'impact / comportement à l'éclatement	PASS	EN 14428:2015
Durabilité	PASS	EN 14428:2015
Aptitude au nettoyage	PASS	EN 14527:2006 +A1:2010
Durabilité	PASS	EN 14527:2006 +A1:2010

9. Les performances du produit identifié aux points 1 et 2 sont conformes aux performances déclarées indiquées au point 8.

La présente déclaration des performances est établie sous la seule responsabilité du fabricant identifié au point 4.

Signé pour le fabricant et en son nom par :

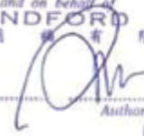
**Amy Li**

**General & Merchandising Manager**


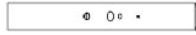














**KINFORD LIMITED**

**Unit A and L, 15 Floor, MG TOWER, 133 Hoi Bun Road,**  
**Kwun Tong, Kowloon, Hong Kong**

**Date: Octobre 6, 2016**

For and on behalf of  
**KINFORD LIMITED**  
通 達 有 限 公 司  
  
Authorized Signature(s)

Référence du fournisseur du produit fini	Nom du produit	Numéro de pièce indiqué dans le manuel	référence fournisseur pièce détachée	Description	Schéma	Quantité par produit fini	Quantité des pièces par produit emballé
1152166	CABINE INT. OCEA 1/4 C. L. 90 H.225 MECA	1	1152166-1	receveur		1pc	1 pc
1152166	CABINE INT. OCEA 1/4 C. L. 90 H.225 MECA	9	1152166-9	rail de guidage inférieur		1pc	1 pc
1152166	CABINE INT. OCEA 1/4 C. L. 90 H.225 MECA	10	1152166-10	rail de guidage supérieur		1pc	1 pc
1152166	CABINE INT. OCEA 1/4 C. L. 90 H.225 MECA	12	1152166-12	paroi vitrée fixe		2pcs	1 pc
1152166	CABINE INT. OCEA 1/4 C. L. 90 H.225 MECA	13	1152166-13	joint d'étanchéité en "F"		2pcs	1 pc
1152166	CABINE INT. OCEA 1/4 C. L. 90 H.225 MECA	14	1152166-14	porte vitrée		2pcs	1 pc
1152166	CABINE INT. OCEA 1/4 C. L. 90 H.225 MECA	16	1152166-16	joint magnétique		1paire	1 paire
1152166	CABINE INT. OCEA 1/4 C. L. 90 H.225 MECA	17	1152166-17	roulette supérieure		4pcs	4 pcs
1152166	CABINE INT. OCEA 1/4 C. L. 90 H.225 MECA	18	1152166-18	roulette inférieure		4pcs	4 pcs
1152166	CABINE INT. OCEA 1/4 C. L. 90 H.225 MECA	19	1152166-19	joint d'étanchéité en "F"		2pcs	1 pc
1152166	CABINE INT. OCEA 1/4 C. L. 90 H.225 MECA	33	1152166-33	joint d'étanchéité souple		2pcs	2 pcs
1152166	CABINE INT. OCEA 1/4 C. L. 90 H.225 MECA	6	1152166-kit set	écrou		4pcs	1 sachet
1152166	CABINE INT. OCEA 1/4 C. L. 90 H.225 MECA	7		vis en "T"		4pcs	
1152166	CABINE INT. OCEA 1/4 C. L. 90 H.225 MECA	8		équerre		2pcs	
1152166	CABINE INT. OCEA 1/4 C. L. 90 H.225 MECA	11		bloc de fixation		2pcs	
1152166	CABINE INT. OCEA 1/4 C. L. 90 H.225 MECA	35		bloc de fixation		2pcs	
1152166	CABINE INT. OCEA 1/4 C. L. 90 H.225 MECA	20		vis ST3.9x13mm	 ST3.9X13	4pcs	
1152166	CABINE INT. OCEA 1/4 C. L. 90 H.225 MECA	27		vis ST3.9x35mm	 ST3.9X35	2pcs	
1152166	CABINE INT. OCEA 1/4 C. L. 90 H.225 MECA	28		cheville murale		2pcs	
1152166	CABINE INT. OCEA 1/4 C. L. 90 H.225 MECA	29		équerre		2pcs	
1152166	CABINE INT. OCEA 1/4 C. L. 90 H.225 MECA	30		vis M5x12mm	 M5X12	2pcs	
1152166	CABINE INT. OCEA 1/4 C. L. 90 H.225 MECA	34		outil de mise en place du joint souple		1pc	
1152166	CABINE INT. OCEA 1/4 C. L. 90 H.225 MECA	21		clé pour vis à six pans creux 5mm	 5 mm	1pc	
1152166	CABINE INT. OCEA 1/4 C. L. 90 H.225 MECA	32		clé pour vis à six pans creux 3mm	 3mm	1pc	
1152166	CABINE INT. OCEA 1/4 C. L. 90 H.225 MECA	31		clé pour vis à six pans creux 4mm	 4mm	1pc	

Référence du fournisseur du produit fini	Nom du produit	Numéro de pièce indiqué dans le manuel	référence fournisseur pièce détachée	Description	Schéma	Quantité par produit fini	Quantité des pièces par produit emballé
1152166	CABINE INT. OCEA 1/4 C. L. 90 H.225 MECA	2	OCEA-SP	bonde		1pc	1 pc
1152166	CABINE INT. OCEA 1/4 C. L. 90 H.225 MECA	3	OCEA-CL	panneau de fonctions mitigeur & cartouche non inclus		1pc	1 pc
1152166	CABINE INT. OCEA 1/4 C. L. 90 H.225 MECA	NA	OCEA-CL-MX	mitigeur		1pc	1 pc
1152166	CABINE INT. OCEA 1/4 C. L. 90 H.225 MECA	NA	OCEA-CL-CM	cartouche de mitigeur		1pc	1 pc
1152166	CABINE INT. OCEA 1/4 C. L. 90 H.225 MECA	NA	OCEA-IC	manette inverseur		1pc	1 pc
1152166	CABINE INT. OCEA 1/4 C. L. 90 H.225 MECA	NA	OCEA-CC	manette de cartouche		1pc	1 pc
1152166	CABINE INT. OCEA 1/4 C. L. 90 H.225 MECA	NA	OCEA-CL-HC	raccord coudé		1pc	1 pc
1152166	CABINE INT. OCEA 1/4 C. L. 90 H.225 MECA	4	OCEA-LBP	panneau arrière gauche		1pc	1 pc
1152166	CABINE INT. OCEA 1/4 C. L. 90 H.225 MECA	5	OCEA-RBP	panneau arrière droit		1pc	1 pc
1152166	CABINE INT. OCEA 1/4 C. L. 90 H.225 MECA	15	OCEA-DH	poignée		2pcs	1 1pc
1152166	CABINE INT. OCEA 1/4 C. L. 90 H.225 MECA	22	OCEA-TS	douchette		1pc	1 pc
1152166	CABINE INT. OCEA 1/4 C. L. 90 H.225 MECA	23	OCEA-SB	barre de douche		1pc	1 pc
1152166	CABINE INT. OCEA 1/4 C. L. 90 H.225 MECA	24	OCEA-HS	douchette		1pc	1 pc
1152166	CABINE INT. OCEA 1/4 C. L. 90 H.225 MECA	25	OCEA-GS	étagère		1pc	1 pc
1152166	CABINE INT. OCEA 1/4 C. L. 90 H.225 MECA	26	OCEA-FH	flexible		1pc	1 pc
1152166	CABINE INT. OCEA 1/4 C. L. 90 H.225 MECA	A	OCEA-CO	outil pour cartouche de mitigeur		1pc	1 pc

**CONDITIONS DE GARANTIE** : Reportez-vous au livret de garantie Lapeyre, disponible aussi sur le site [www.lapeyre.fr](http://www.lapeyre.fr)

**LAPEYRE SA**

Les miroirs, 18 avenue d'Alsace

92400 Courbevoie RCS Nanterre n°542 020 862

Service Clients : BP 149 93300 Aubervilliers Cedex